



CATALOG

PROCESS VALVE TECHNOLOGY

KATALOG

PROZESSVENTIL- TECHNIK



PENTAIR SÜDMO™ COMPONENTS

CHAPTERS

All indicated Pentair trademarks and logos are property of Pentair.
Third party registered and unregistered trademarks and logos are the property of their respective owners.

ABOUT US AND OUR PRODUCTS ÜBER UNS UND UNSERE PRODUKTE

CONTENTS

INHALT

PENTAIR SÜDMO COMPONENTS

ABOUT US

Your manufacturing process is subject to the highest requirements regarding hygiene, cleaning possibilities and cost-effectiveness.

In addition, international standards for the food, beverage, pharmaceutical and cosmetics industries require high quality components, which provide the best production results. To meet these challenges, in addition to our full line of sanitary flow components, Pentair Südmö provides application expertise and guidelines for the most efficient use of our products through our process engineering and field services.

Every day, our experts provide solutions that enable hygienic, and aseptic processors to establish fully automated and absolute reliable process sequences.

At Pentair Südmö we do more than to design and manufacture valves. We are dedicated to providing our customers with the best technology for each application.

As the need for safety and sustainability in the food, beverage and pharmaceutical markets increases, we continue to respond with advanced products and services. Whether working with a U.S. dairy plant that must meet strict regulations or developing a total solution for an international brewery, we have the solution that fits.

Our capabilities include process engineering, service management, and extensive training opportunities, as well as advanced water and wastewater technologies. To us, success comes when our customers experience optimized plant performance and reduced operating costs.

Founded in 1954, specifically to supply valves and components to the dairy industry in Germany, Pentair Südmö has a long history.

We continue to build on this heritage of innovation at our R&D and manufacturing facility in Riesbürg, Germany. Our components that include stainless steel single seat, mix proof and specialty valves, and compact systems meet highest hygienic and aseptic standards.

Today, we are part of Pentair Inc., a global diversified industrial company headquartered in Minneapolis, Minnesota. With facilities around the world, Pentair employs more than 15000 people.

PENTAIR SÜDMO COMPONENTS - CUTTING EDGE PROCESS VALVE TECHNOLOGY

With more than 60 years of experience in the design and construction of stainless steel valves and fittings, we offer our customers an extensive and flexible component range.

Pentair Südmö has the best selection of hygienic and aseptic process valves for the food, dairy, beverage, cosmetic, and pharmaceutical industries, including Double Seat (Mix Proof), Single Seat, Butterfly plus many specialty valves.

Pentair Südmö valves offer hygienic and aseptic processors the ability to establish fully automated and absolute reliable process sequences.

Our multi-disciplined team has the know-how to assist you in optimizing your process.

OUR RANGE OF COMPONENTS INCLUDES: SINGLE SEAT VALVES

Our experience led to reduced maintenance demand (cost and time) of our SVP Select Valve Range. This reliable and versatile line offers a wide range of sizes and executions, including long stroke.

DOUBLE SEAT VALVES

Pentair Südmö's Double Seat Valves provide leakage-free separation of 'hostile' media for a wide range of industries. Double Seat Valves are ideal for building valve manifolds. Our new double seat valve generation Complete offers higher operating pressures and maximum process reliability. DSV Complete valves are available in a number of executions, including PMO, and are the ideal choice for valve manifolds.

CONTROL VALVES

Achieve perfect control of product and CIP flow with the SVP Select Control Valve. This valve is customizable for each application using standard components. The optional programmable features in the control top provide excellent control and repeatability.

CONTROL AND FEEDBACK SYSTEMS

Our IntelliTop 2.0 provides decentralized control of process valves for dairies, breweries and soft drink systems. This is an enormous advantage when building complex valve manifolds in tank depots or distribution stations.

VALVE MANIFOLDS

For many applications, Pentair Südmö supplies valves welded into manifolds or clusters on a stainless steel frame for safe, effective and flexible distribution of different media. They are fitted with a drip pan designed to collect cleaning solution during seat lifting. The valves can also be pre-wired to a control panel that is mounted on the manifold. This allows the complete manifold to be tested with the control system before it is delivered to the customer's premises.

1. Lower cost to build manifolds in a factory environment than on site
2. Higher quality with job shop production e.g. welding with modern orbital welding machines
3. Reduce potential error sources by checking the system components within factory acceptance test (FAT)

CONTACT

For information regarding your particular application please contact your specific application from the world-wide network of Pentair Südmö partners, either in person or by telephone. You easily get an up-to-date list of distributors for all countries either from your sales contact or via www.suedmo.com.

Pentair Südmö GmbH

Industriestrasse 7
73469 Riesbürg
Deutschland

Phone: +49 9081 8030
Fax: +49 9081 803 118

Email: info.suedmo@pentair.com

PENTAIR SÜDMO COMPONENTS

ÜBER UNS

Ihr Produktionsprozess unterliegt den höchsten Anforderungen in Bezug auf Hygiene, Reinigbarkeit und Kostenwirksamkeit.

Außerdem verlangen die internationalen Standards für die Lebensmittel-, Getränke-, pharmazeutische, chemische und kosmetische Industrie Qualitätskomponenten, die die besten Produktionsergebnisse liefern. Um diesen Herausforderungen begegnen zu können, liefern wir von Pentair SüdmO, zusätzlich zu unserer umfassenden Palette von Flow-Komponenten für den Hygienebereich, durch unsere Verfahrenstechnik und Kundendienstmitarbeiter Anwendungs-Knowhow und Richtlinien, für einen möglichst wirksamen Einsatz unserer Produkte.

Unsere Fachleute bieten Tag für Tag Lösungen, die den Verarbeitungsunternehmen im Hygiene- und Aseptikbereich die Einrichtung absolut zuverlässiger, automatisierter Abläufe ermöglichen.

Pentair SüdmO steht für mehr als nur Ventildesign und -produktion. Wir sind bestrebt, unseren Kunden die richtige Technologie für jede Anwendung zu liefern.

Unser Leistungsspektrum reicht von der Fertigung hochwertiger Edelstahlkomponenten bis hin zur Projektierung und Umsetzung kompletter Prozessanlagen für die Getränke-, die Lebensmittel- und die pharmazeutische Industrie. Darüber hinaus gehören modernste Wasser- und Abwassertechnologien, Prozess-Engineering, Service-Management und umfangreiche Ausbildungsmöglichkeiten zu unserem Angebot. Erfolg ist für uns, wenn unsere Kunden durch unsere Produkt- und Prozesslösungen von einer optimierten Anlagenleistung und geringeren Betriebskosten profitieren.

Gegründet im Jahr 1954, als Spezialist für Ventile und Komponenten für die deutsche Milchindustrie, kann Pentair SüdmO auf eine lange Geschichte zurückblicken.

Wir setzen auch weiterhin auf die Tradition der Innovation und entwickeln und fertigen an unserem Stammsitz in Riesbürg, Deutschland. Unsere Komponenten, darunter Einsitz-, Doppelsitz- und Spezialventile aus Edelstahl sowie Kompaktsysteme für verschiedenste Anwendungsbereiche, erfüllen höchste hygienische und aseptische Standards.

Heute sind wir Teil der Pentair Inc., einem weltweit tätigen, breit aufgestellten Industrieunternehmen mit Hauptsitz in Minneapolis, USA, und mehr als 15000 Mitarbeitern weltweit.

PENTAIR SÜDMO COMPONENTS - MODERNE PROZESSVENTILTECHNOLOGIE

Mit über 60 Jahren Erfahrung im Design und Bau von Ventilen und Armaturen aus nicht rostendem Stahl, bieten wir unseren Kunden eine breite und flexible Produktpalette.

Pentair SüdmO verfügt über die beste Auswahl an Prozessventilen für die Lebensmittel-, Molkerei-, Getränke-, Kosmetik- und Pharmaindustrie in hygienischer und aseptischer Ausführung, einschl. Doppelsitz (Mixproof)-, Einsitz- und Klappenventilen sowie zahlreichen Spezialventilen.

Pentair SüdmO bietet Verarbeitungsunternehmen im Hygiene- und Aseptikbereich die Möglichkeit zur Einrichtung absolut zuverlässiger, automatisierter Abläufe.

Unser bereichsübergreifendes Team hat das Knowhow, um Sie bei der Optimierung Ihres Prozesses zu unterstützen.

UNSERE PRODUKTPALETTE BEINHALTET:

EINSITZVENTILE

Dank unserer Erfahrung konnten die Wartungskosten und -zeiten mit unserem SVP-Programm gesenkt werden. Diese zuverlässige und flexible Produktreihe umfasst zahlreiche Größen und Ausführungen, einschl. Langhubventile.

DOPPELSITZVENTILE

Pentair SüdmO-Doppelsitzventile ermöglichen eine leckagefreie Trennung von "feindlichen" Medien für zahlreiche Industriezweige. Unsere Doppelsitzventile der neuesten Generation verfügen über eine hohe Druckfestigkeit und bieten eine maximale Prozesssicherheit. DSV Complete-Ventile sind in zahlreichen Ausführungen verfügbar und die ideale Wahl für Ventilknoten.

REGELVENTILE

Erreichen Sie eine perfekte Steuerung des Produkt- und CIP-Flusses mit dem SVP Select-Regelventil. Dieses Ventil kann mit Hilfe von Standardkomponenten an jede Anwendung angepasst werden. Optional programmierbare Funktionen sorgen für eine ausgezeichnete Steuerung und Reproduzierbarkeit.

STEUER- UND RÜCKMELDESYSTEME

Unser IntelliTop 2.0 ermöglicht eine dezentrale Steuerung der Prozessventile für Molkereien, Brauereien und Softdrink-Anlagen. Dies ist ein enormer Vorteil beim Bau von komplexen Ventilknoten in Tanklagern oder Verteilungsstationen.

VENTILKNOTEN

Pentair SüdmO liefert für viele Anwendungen in Knoten oder Blöcken eingeschweißte Ventile auf einem Edelstahlrahmen für eine sichere, wirksame und flexible Verteilung der verschiedenen Medien. Sie sind mit einer Auffangwanne ausgerüstet, die die Reinigungslösung während der Sitzanlüftung auffängt. Außerdem ist eine Verkabelung der Ventile an eine, am Knoten montierte, Steuertafel möglich. Auf diese Weise kann der komplette Knoten mit dem Steuerungssystem vor der Auslieferung an den Kunden geprüft werden.

1. Niedrigere Kosten für den Bau der Knoten im Werk als bei einem Bau vor Ort
2. Höhere Qualität bei Werksanfertigung z.B. beim Schweißen durch Einsatz moderner Orbitalschweißgeräte
3. Reduzierung möglicher Fehlerquellen durch Überprüfung der Anlagenteile (Ventilknoten) im Rahmen einer Abnahme (FAT-Factory Acceptance Test)

KONTAKT

Persönliche oder telefonische Beratung zu Ihrem spezifischen Einzelfall erhalten Sie über das weltweite Netzwerk der Pentair SüdmO Partner. Eine aktuelle Liste der Vertriebspartner für alle Länder weltweit können Sie direkt bei Ihrem Vertriebsfachbearbeiter oder via Internet unter www.suedmo.de abrufen.

Pentair SüdmO GmbH

Industriestrasse 7
73469 Riesbürg
Deutschland

Phone: +49 9081 8030
Fax: +49 9081 803 118

Email: info.suedmo@pentair.com

PENTAIR SÜDMO COMPONENTS

PRODUCT OVERVIEW – PRODUKTÜBERSICHT

1	2	3	4	5
SINGLE SEAT VALVES	DOUBLE SEAT VALVES	BUTTERFLY AND BALL VALVES	CONTROL SYSTEMS	CONTROL VALVES
EINSITZ VENTILE	DOPPELSITZ VENTILE	KLAPPENVENTILE UND KUGELHÄHNE	RÜCKMELDE SYSTEME	REGEL VENTILE



Our reliable and versatile SVP Select line offers a wide range of sizes and executions, including long stroke. The modular design allows for common seal dimensions and actuators for the various sizes.

Pentair Südmö's Double Seat Valves provide leakage-free blocking of conflicting media for a wide range of industries. Double Seat Valves are ideal for building valve manifolds. DSV Complete valves are available in a number of executions, including PMO.

Pentair Südmö's Hygienic shut-off Butterfly Valves are used in all segments of the process industry. Our comprehensive valve line features both manual and pneumatic drive options, including lockable handles and vertical actuators. Pentair Südmö offers a variety of options that allow monitoring and control of the valves through the control system, including our state-of-the-art IntelliTop 2.0 control unit.

Our IntelliTop 2.0 provides decentralized control of process valves for dairies, breweries and soft drink systems. This is an enormous advantage when building complex valve manifolds in tank depots or distribution stations.

Achieve perfect control of product and CIP flow with the SVP Select Control Valve. This valve is customizable for each application using standard components. The optional programmable features in the control top provide excellent control and repeatability.

Unsere zuverlässige und flexible Produktreihe SVP Select umfasst zahlreiche Größen und Ausführungen. Dank des modularen Designs können übliche Dichtungsabmessungen und Antriebe für die verschiedenen Größen verwendet werden.

Pentair Südmö-Doppelsitzventile ermöglichen eine leckagefreie Trennung von feindlichen Medien für zahlreiche Industriezweige. Doppelsitzventile eignen sich ideal für Ventilknoten. DSV Complete-Ventile sind in zahlreichen Ausführungen einschl. PMO verfügbar.

Unsere Hygienischen Klappenventile werden in allen Segmenten der Prozessindustrie eingesetzt. Unser umfassendes Ventilprogramm beinhaltet manuelle und pneumatische Antriebsvarianten, sowie eine Vielzahl von Optionen, die die Überwachung und Steuerung der Ventile ermöglichen, einschließlich unserer state-of-the-art IntelliTop 2.0 Steuer- und Kontrolleinheit.

Unser IntelliTop 2.0 ermöglicht eine dezentrale Steuerung der Prozessventile für Molkereien, Brauereien und Softdrink-Anlagen. Dies ist ein enormer Vorteil beim Bau von komplexen Ventilknoten in Tanklagern oder Verteilungsstationen.

Erreichen Sie eine perfekte Steuerung des Produkt- und CIP-Flusses mit dem SVP Select-Regelventil. Dieses Ventil kann mit Hilfe von Standardkomponenten an jede Anwendung angepasst werden. Die optionalen programmierbaren Funktionen im Steuerkopf sorgen für eine ausgezeichnete Steuerung und Wiederholbarkeit.

PENTAIR SÜDMO COMPONENTS

PRODUCT OVERVIEW - PRODUKTÜBERSICHT

6	7	8	9
MISC. PROCESS VALVES	MISC. PROCESS EQUIPMENT	PIPE CONNECTIONS AND PIPE FITTINGS	ADDITIONAL SERVICES
SONSTIGE PROZESS VENTILE	SONSTIGE ARMATUREN	ROHRVERBINDUNGEN UND ROHRFORMSTÜCKE	ZUSATZ LEISTUNGEN



Constant Pressure Valves with or without steam barrier and Non-return Valves with different types of port connections, you'll find them all in the Südmö components range.

Konstantdruckventile mit oder ohne Dampfsperre und Tellerrückschlagventile mit verschiedenen Anschlussvarianten. Sie finden das alles in der Südmö Komponentenvielfalt.



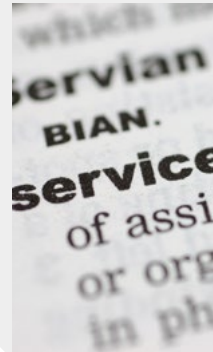
Sampling Valves and sight glasses and their accessories complete the Südmö process equipment.

Probenahmeventile in verschiedenen Varianten, Schaugläser und deren Zubehör komplettieren die Südmö Prozessarmaturen.



Everything out of one hand - Südmö's your partner for Hygienic and aseptic threaded, small flange, weld-in flange and clamp connections and all kinds of pipe fittings.

Alles aus einer Hand - Südmö ist Ihr Partner für Hygienic und aseptische Verschraubungen, Flansche, Klemmverbindungen und alle Arten von Rohrformstücken.



Here you'll find information to certificates, declarations, reports and additional services.

Hier finden Sie Informationen zu Zertifikaten, Bescheinigungen, Zeugnissen und zusätzlichen Leistungen.



SINGLE SEAT VALVES EINSITZVENTILE

CONTENTS

INHALT

SVP BASIC SINGLE SEAT VALVES

SVP BASIC EINSITZVENTILE

CONTENTS

INHALT

PENTAIR SÜDMO SVP BASIC

GENERAL COMMERCIAL INFORMATION

1.0.0

CHALLENGE

Integrating single seat valves into a hygienic production process presents two main challenges. One is the need to control the cost of this particular valve type. Additionally, projects are often pressed for time with project cycles become shorter. The market is in search of valves that are cost-effective, can quickly be put into operation, and have the basic functions.

Also key is easy handling throughout the whole process including: ordering, delivery, integration of housings and functional modules, connection to plant controls, and maintenance.

SOLUTION

Pentair Südmö developed the SVP Basic Single Seat Valve range as a perfect solution for these market requirements. The SVP Basic range offers cost efficiency, flexibility, and meets the latest hygienic standards for the food, beverage and dairy industries. This is achieved through standardization and a clear range of options.

BENEFITS

- **Attractive price level**
- **Sophisticated packaging solution**
- **Compact and light weight design**

SCOPE OF SUPPLY



PENTAIR SÜDMO SVP BASIC

ALLGEMEINE KOMMERZIELLE INFORMATIONEN

HERAUSFORDERUNG

Wer heute ein Einsitzventil in seiner Produktion integrieren will, steht vor zwei zentralen Herausforderungen: Zum einen herrscht gerade bei diesem Ventiltyp ein großer Kostendruck. Hinzu kommt zweitens ein massiver Zeitdruck, da die Realisierungsphasen eines Projekts immer kürzer werden. Der Markt sucht ein Ventil, das kostengünstig und schnell einsatzfähig ist, dabei die Basisprozessfunktionen abdeckt und gleichzeitig einfach im Handling ist. Handling steht hier für die gesamte Kette von der Bestellung über die Lieferung und die Integration von Gehäuse und Funktionseinheiten bis hin zum Anschluss an die Steuerung und nicht zuletzt zur Wartung.

LÖSUNG

Mit der neuen Einsitzventilbaureihe SVP Basic hat Pentair Südmo jetzt exakt diese vom Markt gewünschte Lösung entwickelt. Die SVP Basic-Baureihe bietet die geforderte Wirtschaftlichkeit, die Flexibilität und wird dabei den in der Getränke-, Nahrungs- und Molkereindustrie geltenden Prozess- und Hygieneanforderungen gerecht. Erreicht wird dies durch einen höheren Standardisierungsgrad und ein stärker fokussiertes Optionsspektrum.

KUNDENVORTEILE

- Attraktives Preisniveau
- Durchdachte Systemverpackung
- Kompakte und leichte Konstruktion



LIEFERUMFANG



PENTAIR SÜDMO SVP BASIC

GENERAL TECHNICAL INFORMATION - ALLGEMEINE TECHNISCHE INFORMATIONEN

TECHNICAL DATA

MATERIAL

Product wetted areas
1.4404 (AISI 316L)

Seals

Standard: EPDM (FDA/EG1935)

Optional: FKM (FDA/EG1935)

PRESSURES

Control air pressure
6 bar (87 psi) – 8 bar (116 psi)

Operating pressure

6 bar (87 psi)

FINISH

Product wetted areas
Ra ≤ 0.8 µm

CONNECTIONS

Tube dimensions to

- DIN 11850 Series 2 (DIN 11866 Series A)

- ASTM A270 (ASME BPE-2014 / DIN 11866 Series C)

APPLIED DESIGN STANDARDS

EHEDG

3A Standard 53-06

OPTIONS SINGLE SEAT VALVE PROGRAM SVP BASIC

HOUSING

Right Angle
Double Right Angle
Change-Over

VALVE INSERTS

Hygienic

Profile Seal / O-Ring

ACTUATORS

Air-open / Spring-close
Spring-open / Air-close

MOUNTING KITS

Proximity switches
IntelliTop 2.0
SensoTop

TECHNISCHE DATEN

MATERIAL

Produktberührter Bereich
1.4404 (AISI 316L)

Dichtungswerkstoffe

Standard: EPDM (FDA/EG1935)

Optional: FKM (FDA/EG1935)

DRÜCKE

Steuerluftdruck
6 bar (87 psi) – 8 bar (116 psi)

Betriebsdruck

6 bar (87 psi)

OBERFLÄCHEN

Produktberührt
Ra ≤ 0.8 µm

ANSCHLÜSSE

Rohrabmessungen nach

- DIN 11850 Series 2 (DIN 11866 Series A)

- ASTM A270 (ASME BPE-2014 / DIN 11866 Series C)

ANGEWANDTE DESIGNRICHTLINIEN

EHEDG

3A Standard 53-06

VARIANTEN EINSITZVENTILPROGRAM SVP BASIC

GEHÄUSE

Eckventil
Doppeleckventil
Umstellventil

ENTILEINSÄTZE

Hygienisch

Profildichtung / O-Ring

ANTRIEBE

Luftöffnend - Federschließend
Federöffnend - Luftschießend

ANBAUSÄTZE

Näherungsinitiatoren
IntelliTop 2.0
SensoTop

PENTAIR SÜDMO SVP BASIC

SINGLE SEAT VALVES – SVP EINSITZVENTILE

GENERAL CONSISTENCY OF SEALING MATERIALS

GENERAL CONSISTENCY	EPDM	FKM
	<ul style="list-style-type: none"> + very good hot water and steam resistancy + very good low temperature performance + good ozone resistancy (light resistance) + very high elasticity + very good mechanical properties (long lifetime) 	<ul style="list-style-type: none"> + very good chemical resistancy + very good heat and weather resistancy + suitable for low molecular weight, organic acids (e.g. formic acid and acetic acid) + good swelling resistancy
	<ul style="list-style-type: none"> - vegetable and animal oils - aliphatic, aromatic and chlorinated hydrocarbons (e.g. mineral oil, crude oil) - citron juices and flavors 	<ul style="list-style-type: none"> - non rubber-elastic material - aliphatic, aromatic and chlorinated hydrocarbons (e.g. mineral oil, crude oil) - critical at very cold temperatures (-20°C/-4°F) - high coefficient of thermal expansion
TYPICAL APPLICATION AREAS	<ul style="list-style-type: none"> • First choice for a multitude of applications 	<ul style="list-style-type: none"> • Chemical processes • Special cleaning procedures • Processes with H₂O₂ (hydrogen peroxide) • Soft drinks (Cola concentrate)

ALLGEMEINE BESTÄNDIGKEITEN VON DICHTUNGSMATERIALIEN

ALLGEMEINE BESTÄNDIGKEIT	EPDM	FKM
	<ul style="list-style-type: none"> + sehr gute Heißwasser- und Dampfbeständigkeit + sehr gutes Kälteverhalten + gute Ozonbeständigkeit (Lichtbeständigkeit) + sehr hohe Elastizität + gute mechanische Eigenschaften (lange Lebensdauer) 	<ul style="list-style-type: none"> + sehr gute chemische Beständigkeit + sehr gute Hitze- und Witterungsbeständigkeit + geeignet bei niedermolekularen, organischen Säuren (z.B. Ameisen- und Essigsäuren) + gute Quellbeständigkeit
	<ul style="list-style-type: none"> - pflanzliche und tierische Öle - aliphatische, aromatische und chlorierte Kohlenwasserstoffe (z.B. Mineralöl, Erdöl) - Zitrus-säfte und Aromen 	<ul style="list-style-type: none"> - kein gummielastischer Werkstoff - hoher Wärmeausdehnungskoeffizient - aliphatische, aromatische und chlorierte Kohlenwasserstoffe (z.B. Mineralöl, Erdöl) - problematisch bei sehr kalten Temperaturen (-20°C/-4°F)
TYPISCHE EINSATZGEBIETE	<ul style="list-style-type: none"> • Erste Wahl für eine Vielzahl von Anwendungsfällen 	<ul style="list-style-type: none"> • chemische Prozesse • spezielle Reinigungsverfahren • Prozesse mit H₂O₂ (Wasserstoffperoxid) • Cola-Konzentrat

PENTAIR SÜDMO SVP BASIC

SINGLE SEAT VALVES – SVP EINSITZVENTILE

1.0.0

PRODUCTION TEMPERATURES AND CLEANING SPECIFICATIONS

PRODUCTION PARAMETERS	EPDM	FKM
Product		
Max. operation temperature	95°C / 203°F	80°C / 176°F
Min. operation temperature	1°C / 33.8°F	1°C / 33.8°F
Steam		
Temperature max. (short-time 15-20 min)	150°C (4.7 bar) / 302°F (68.1 psi)	121°C (1.9 bar) / 250°F (27.5 psi)
Caustic (caustic soda)*		
Diluted cleaning solution	< 5%	< 5%
Temperature min.	1°C / 33.8°F	1°C / 33.8°F
Temperature max.	80°C / 176°F	80°C / 176°F
Acid (Nitric/Phosphoric/Peracetic acid)*		
Diluted cleaning solution	< 3%	< 1,5%
Temperature min.	1°C / 33.8°F	1°C / 33.8°F
Temperature max.	40°C / 104°F	60°C / 140°F
Disinfection*		
Diluted disinfectant (based on peracetic acid)	< 0,7%	< 0,2%
Temperature min.	1°C / 33.8°F	1°C / 33.8°F
Temperature max.	30°C / 86°F	30°C / 86°F

PLEASE NOTE

The resistance figures shown here are based on experiences and are given as a guideline, in coordination with our seal suppliers. Due to variable factors, such as temperatures, mechanical forces, media concentrations, and plant-specific operating parameters, the actual seal service life may vary.

The information provided is for general orientation only and Pentair Südmö does not guarantee. Please contact us for application specific cases or complex operating conditions.

* Keep contact times as short as possible.

After the cleaning cycle, all product-wetted and product-related surfaces (e.g. leakage chamber in the double seat valve) must be rinsed with pure water. Long contact times with disinfection solutions in particular have to be avoided.

PENTAIR SÜDMO SVP BASIC

SINGLE SEAT VALVES - SVP EINSITZVENTILE

1.0.0

TEMPERATUREN UND REINIGUNGSSPEZIFIKATIONEN

PARAMETER	EPDM	FKM
Produkt		
Max. Dauerbetriebstemperatur	95°C / 203°F	80°C / 176°F
Min. Dauerbetriebstemperatur	1°C / 33.8°F	1°C / 33.8°F
Wasserdampf		
Temperatur max. (kurzzeitig 15-20 min)	150°C (4.7 bar) / 302°F (68.1 psi)	121°C (1.9 bar) / 250°F (27.5 psi)
Lauge (Natronlauge)*		
Wässrige Reinigungslauge	< 5%	< 5%
Temperatur min.	1°C / 33.8°F	1°C / 33.8°F
Temperatur max.	80°C / 176°F	80°C / 176°F
Säure (Salpeter-/Phosphor-/Peressigsäure)*		
Wässrige Reinigungssäure	< 3%	< 1,5%
Temperatur min.	1°C / 33.8°F	1°C / 33.8°F
Temperatur max.	40°C / 104°F	60°C / 140°F
Desinfektion*		
Wässrige Desinfektionsmittel (auf Peressigsäurebasis)	< 0,7%	< 0,2%
Temperatur min.	1°C / 33.8°F	1°C / 33.8°F
Temperatur max.	30°C / 86°F	30°C / 86°F

BITTE BEACHTEN

Die hier aufgeführten Beständigkeitsangaben beruhen auf Erfahrungswerten und wurden nach bestem Wissen und Gewissen in Abstimmung mit Dichtungslieferanten zusammengestellt. Aufgrund limitierender Faktoren, wie z.B. Temperaturen, mechanischen Belastungen, Medienkonzentrationen und anderen, anlagenspezifischen Betriebsparametern wird die tatsächliche Standzeit mehr oder weniger stark beeinflusst. Somit kann Pentair Südmö für die veröffentlichten Werte keine Gewähr übernehmen.

Alle aufgeführten Daten dienen lediglich der allgemeinen Orientierung und stellen keine verbindlichen Richtwerte dar. Bitte nehmen Sie mit uns Kontakt auf, sollten Sie konkrete Einsatzfälle vorsehen oder komplexe Einsatzbedingungen gegeben sein, für die Sie noch keine Erfahrungswerte haben.

* Kontaktzeiten möglichst kurz halten.

Nach dem Reinigungszyklus sind die produktberührten und produktnahen Oberflächen (z.B. Leckageraum beim Doppelsitzventil) mit reinem Wasser zu spülen.

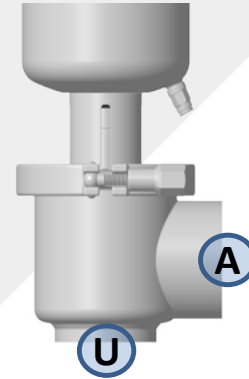
Lange Kontaktzeiten im Speziellen von Desinfektionslösungen sind zu vermeiden.

PENTAIR SÜDMO SVP BASIC

SINGLE SEAT VALVES - SVP EINSITZVENTILE

Kvs / Cvs-VALUES
Kvs / Cvs-WERTE

FLOW MEASUREMENT/STRÖMUNGSMESSUNGEN



RIGHT ANGLE VALVES S370 / ECKVENTILE S370

$$\Delta P [\text{bar}] = \left(\frac{Q [\text{m}^3/\text{h}]}{KV} \right)^2 \Delta P [\text{PSI}] = \left(\frac{Q [\text{gal}/\text{min}]}{CV} \right)^2$$

DN 65/OD 2.5"

VALVE/VENTIL	Kvs-VALUE/ Kvs-WERT	Cvs-VALUE/ Cvs-WERT
Flow direction/Strömungsrichtung A -> U	122	142
Flow direction/Strömungsrichtung U -> A	125	145

DN 40/OD 1.5"

VALVE/VENTIL	Kvs-VALUE/ Kvs-WERT	Cvs-VALUE/ Cvs-WERT
Flow direction/Strömungsrichtung A -> U	45,8	53,3
Flow direction/Strömungsrichtung U -> A	52,8	61,5

DN 80/OD 3.0"

VALVE/VENTIL	Kvs-VALUE/ Kvs-WERT	Cvs-VALUE/ Cvs-WERT
Flow direction/Strömungsrichtung A -> U	176	205
Flow direction/Strömungsrichtung U -> A	179	208

DN 50/OD 2.0"

VALVE/VENTIL	Kvs-VALUE/ Kvs-WERT	Cvs-VALUE/ Cvs-WERT
Flow direction/Strömungsrichtung A -> U	74,8	87,1
Flow direction/Strömungsrichtung U -> A	77,1	89,7

DN 100/OD 4.0"

VALVE/VENTIL	Kvs-VALUE/ Kvs-WERT	Cvs-VALUE/ Cvs-WERT
Flow direction/Strömungsrichtung A -> U	278	324
Flow direction/Strömungsrichtung U -> A	296	344

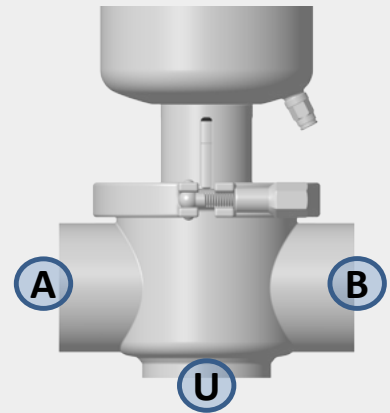
Cvs: Cvs-VALUE ACC. TO DIN EN 60534-2-3
Kvs: Kvs-WERT GEMÄSS DIN EN 60534-2-3

PENTAIR SÜDMO SVP BASIC

SINGLE SEAT VALVES - SVP EINSITZVENTILE

Kvs / Cvs-VALUES
Kvs / Cvs-WERTE

FLOW MEASUREMENT / STRÖMUNGSMESSUNGEN



1.0.0

DOUBLE RIGHT ANGLE VALVE S371 / DOPPELECKVENTIL S371

$$\Delta P [\text{bar}] = \left(\frac{Q [\text{m}^3/\text{h}]}{KV} \right)^2 \Delta P [\text{PSI}] = \left(\frac{Q [\text{gal}/\text{min}]}{CV} \right)^2$$

DN 65/OD 2.5"

VALVE/VENTIL	Kvs-VALUE/ Kvs-WERT	Cvs-VALUE/ Cvs-WERT
Flow direction/Strömungsrichtung A -> B	159	185
Flow direction/Strömungsrichtung A -> U	122	142
Flow direction/Strömungsrichtung U -> A valve closed/Ventil geschlossen	125	145

DN 40/OD 1.5"

VALVE/VENTIL	Kvs-VALUE/ Kvs-WERT	Cvs-VALUE/ Cvs-WERT
Flow direction/Strömungsrichtung A -> B	64,9	75,5
Flow direction/Strömungsrichtung A -> U	45,8	53,3
Flow direction/Strömungsrichtung U -> A valve closed/Ventil geschlossen	52,8	61,5

DN 80/OD 3.0"

VALVE/VENTIL	Kvs-VALUE/ Kvs-WERT	Cvs-VALUE/ Cvs-WERT
Flow direction/Strömungsrichtung A -> B	247	287
Flow direction/Strömungsrichtung A -> U	176	205
Flow direction/Strömungsrichtung U -> A valve closed/Ventil geschlossen	179	208

DN 50/OD 2.0"

VALVE/VENTIL	Kvs-VALUE/ Kvs-WERT	Cvs-VALUE/ Cvs-WERT
Flow direction/Strömungsrichtung A -> B	86,2	100,3
Flow direction/Strömungsrichtung A -> U	74,8	87,1
Flow direction/Strömungsrichtung U -> A valve closed/Ventil geschlossen	77,1	89,7

DN 100/OD 4.0"

VALVE/VENTIL	Kvs-VALUE/ Kvs-WERT	Cvs-VALUE/ Cvs-WERT
Flow direction/Strömungsrichtung A -> B	493	574
Flow direction/Strömungsrichtung A -> U	278	324
Flow direction/Strömungsrichtung U -> A valve closed/Ventil geschlossen	296	344

Cvs: Cvs-VALUE ACC. TO DIN EN 60534-2-3
Kvs: Kvs-WERT GEMÄSS DIN EN 60534-2-3

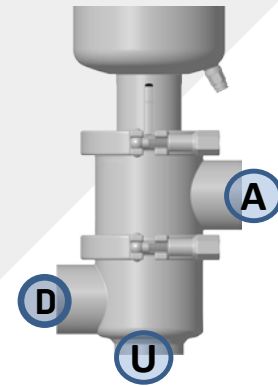
PENTAIR SÜDMO SVP BASIC

SINGLE SEAT VALVES - SVP EINSITZVENTILE

1.0.0

Kvs / Cvs-VALUES
Kvs / Cvs-WERTE

FLOW MEASUREMENT/STRÖMUNGSMESSUNGEN



CHANGE-OVER VALVE S390 / UMSTELLVENTIL S390

$$\Delta P [\text{bar}] = \left(\frac{Q [\text{m}^3/\text{h}]}{KV} \right)^2 \Delta P [\text{PSI}] = \left(\frac{Q [\text{gal}/\text{min}]}{CV} \right)^2$$

DN 40/OD 1.5"

VALVE/VENTIL	Kvs-VALUE/ Kvs-WERT	Cvs-VALUE/ Cvs-WERT
Flow direction/Strömungsrichtung A -> D	28,7	33,4
Flow direction/Strömungsrichtung D -> A	28,3	33
Flow direction/Strömungsrichtung D -> U	35,7	41,6
Flow direction/Strömungsrichtung U -> D	42,1	49

DN 50/OD 2.0"

VALVE/VENTIL	Kvs-VALUE/ Kvs-WERT	Cvs-VALUE/ Cvs-WERT
Flow direction/Strömungsrichtung A -> D	51,7	60,2
Flow direction/Strömungsrichtung D -> A	49,3	57,4
Flow direction/Strömungsrichtung D -> U	66,4	77,4
Flow direction/Strömungsrichtung U -> D	76,9	89,6

DN 65/OD 2.5"

VALVE/VENTIL	Kvs-VALUE/ Kvs-WERT	Cvs-VALUE/ Cvs-WERT
Flow direction/Strömungsrichtung A -> D	70,1	81,7
Flow direction/Strömungsrichtung D -> A	64,2	74,8
Flow direction/Strömungsrichtung D -> U	91,1	106
Flow direction/Strömungsrichtung U -> D	103	120

DN 80/OD 3.0"

VALVE/VENTIL	Kvs-VALUE/ Kvs-WERT	Cvs-VALUE/ Cvs-WERT
Flow direction/Strömungsrichtung A -> D	95,7	111
Flow direction/Strömungsrichtung D -> A	88,9	104
Flow direction/Strömungsrichtung D -> U	127	148
Flow direction/Strömungsrichtung U -> D	138	161

DN 100/OD 4.0"

VALVE/VENTIL	Kvs-VALUE/ Kvs-WERT	Cvs-VALUE/ Cvs-WERT
Flow direction/Strömungsrichtung A -> D	176	205
Flow direction/Strömungsrichtung D -> A	150	175
Flow direction/Strömungsrichtung D -> U	221	257
Flow direction/Strömungsrichtung U -> D	228	266

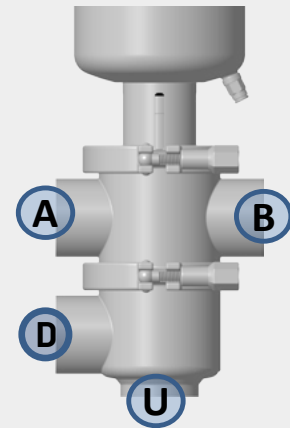
Cvs: Cvs-VALUE ACC. TO DIN EN 60534-2-3
Kvs: Kvs-WERT GEMÄSS DIN EN 60534-2-3

PENTAIR SÜDMO SVP BASIC

SINGLE SEAT VALVES - SVP EINSITZVENTILE

Kvs / Cvs-VALUES
Kvs / Cvs-WERTE

FLOW MEASUREMENT / STRÖMUNGSMESSUNGEN



CHANGE-OVER VALVE S392 / UMSTELLVENTIL S392

$$\Delta P [\text{bar}] = \left(\frac{Q [\text{m}^3/\text{h}]}{KV} \right)^2 \Delta P [\text{PSI}] = \left(\frac{Q [\text{gal}/\text{min}]}{CV} \right)^2$$

DN 40/OD 1.5"

VALVE/VENTIL	Kvs-VALUE/ Kvs-WERT	Cvs-VALUE/ Cvs-WERT
Flow direction/Strömungsrichtung A -> B	44,3	51,6
Flow direction/Strömungsrichtung A -> D	28,7	33,4
Flow direction/Strömungsrichtung D -> A	28,3	33
Flow direction/Strömungsrichtung D -> U	35,7	41,6
Flow direction/Strömungsrichtung U -> D	42,1	49

DN 50/OD 2.0"

VALVE/VENTIL	Kvs-VALUE/ Kvs-WERT	Cvs-VALUE/ Cvs-WERT
Flow direction/Strömungsrichtung A -> B	94,3	110
Flow direction/Strömungsrichtung A -> D	51,7	60,2
Flow direction/Strömungsrichtung D -> A	49,3	57,4
Flow direction/Strömungsrichtung D -> U	66,4	77,4
Flow direction/Strömungsrichtung U -> D	76,9	89,6

Cvs: Cvs-VALUE ACC. TO DIN EN 60534-2-3
Kvs: Kvs-WERT GEMÄSS DIN EN 60534-2-3

DN 65/OD 2.5"

VALVE/VENTIL	Kvs-VALUE/ Kvs-WERT	Cvs-VALUE/ Cvs-WERT
Flow direction/Strömungsrichtung A -> B	156	182
Flow direction/Strömungsrichtung A -> D	70,1	81,7
Flow direction/Strömungsrichtung D -> A	64,2	74,8
Flow direction/Strömungsrichtung D -> U	91,1	106
Flow direction/Strömungsrichtung U -> D	103	120

DN 80/OD 3.0"

VALVE/VENTIL	Kvs-VALUE/ Kvs-WERT	Cvs-VALUE/ Cvs-WERT
Flow direction/Strömungsrichtung A -> B	239	278
Flow direction/Strömungsrichtung A -> D	95,7	111
Flow direction/Strömungsrichtung D -> A	88,9	104
Flow direction/Strömungsrichtung D -> U	127	148
Flow direction/Strömungsrichtung U -> D	138	161

DN 100/OD 4.0"

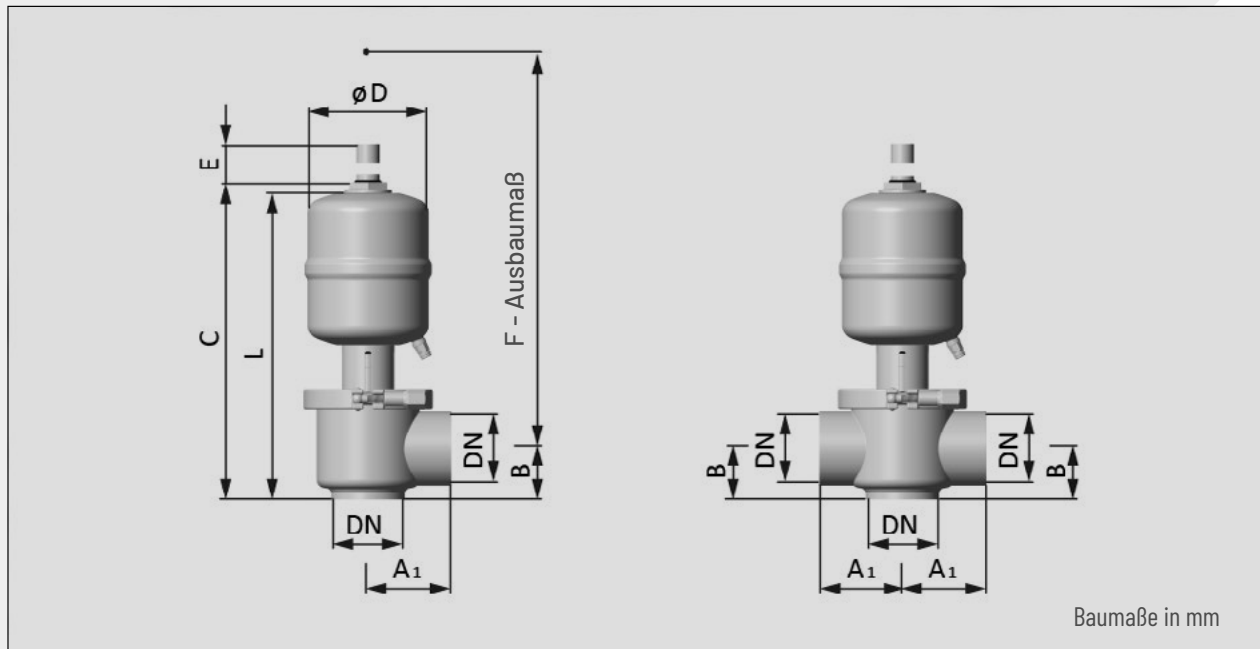
VALVE/VENTIL	Kvs-VALUE/ Kvs-WERT	Cvs-VALUE/ Cvs-WERT
Flow direction/Strömungsrichtung A -> B	489	570
Flow direction/Strömungsrichtung A -> D	176	205
Flow direction/Strömungsrichtung D -> A	150	175
Flow direction/Strömungsrichtung D -> U	221	257
Flow direction/Strömungsrichtung U -> D	228	266

SVP BASIC HYGIENIC RIGHT ANGLE VALVE

SVP BASIC HYGIENISCHES ECKVENTIL

SVP BASIC HYGIENIC DOUBLE RIGHT ANGLE VALVE

SVP BASIC HYGIENISCHES DOPPELECKVENTIL



Right Angle Valve
Eckventil

Double Right Angle Valve
Doppeleckventil

pneumatic/pneumatisch **Basic S370** **Basic S371**

METRIC/METRISCH

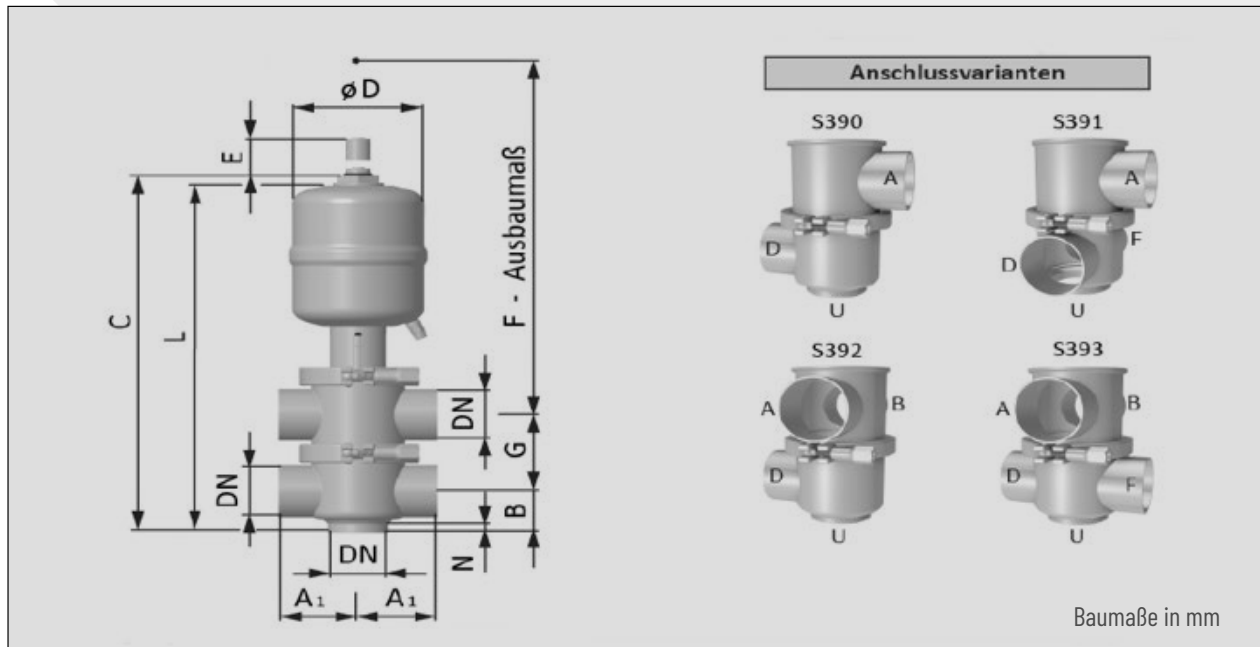
DN	Tube / Rohr	A1	B	C	ØD	E	F	L	kg "HOUSING GEHÄUSE"	kg "VALVE INSERT + ACTUATOR VENTILEINSATZ + ANTRIEB"	kg "TOTAL GESAMT"
DN 040	Ø41 X 1.0	65,0	36,0	276,5	115,4	20,0	320,0	265,8	0,4	4,4	4,8
DN 050	Ø53 X 1.0	70,0	42,0	288,3	115,4	25,0	335,0	277,8	0,6	4,9	5,5
DN 065	Ø70 X 2.0	80,0	49,0	303,3	115,4	30,0	355,0	292,8	0,9	6,1	7,0
DN 080	Ø85 X 2.0	95,0	56,5	385,9	165,4	40,0	445,0	375,4	1,2	10,1	11,3
DN100	Ø104 X 2.0	105,0	65,0	403,9	165,4	40,0	475,0	393,4	1,6	12,0	13,7

OD-TUBE/ZOLL

DN	Tube / Rohr	A1	B	C	ØD	E	F	L	kg "HOUSING GEHÄUSE"	kg "VALVE INSERT + ACTUATOR VENTILEINSATZ + ANTRIEB"	kg "TOTAL GESAMT"
OD 1.5"	Ø38.10 X 1.65	65,0	35,6	274,3	115,4	16,8	320,0	263,8	0,4	4,4	4,8
OD 2.0"	Ø50.80 X 1.65	70,0	41,3	286,3	115,4	22,5	335,0	275,8	0,6	4,9	5,5
OD 2.5"	Ø63.50 X 1.65	80,0	49,9	290,8	115,4	24,2	355,0	290,8	0,8	6,1	6,9
OD 3.0"	Ø76.20 X 1.65	95,0	57,6	382,9	165,4	31,9	445,0	372,4	1,1	10,1	11,2
OD 4.0"	Ø101.60 X 2.11	105,0	65,3	402,9	165,4	37,4	470,0	392,4	1,6	12,0	13,7

SVP BASIC HYGIENIC CHANGE OVER VALVE
SPLIT HOUSING

SVP BASIC HYGIENISCHES UMSTELLVENTIL
GETEILTES GEHÄUSE



Change Over Valve
Umstellventil

pneumatic/pneumatisch Basic S390 Basic S391 Basic S392 Basic S393

METRIC/METRISCH

DN	Tube / Rohr	A1	B	C	ØD	E	F	L	N	kg		
										"HOUSING GEHÄUSE"	"VALVE INSERT + ACTUATOR VENTILEINSATZ + ANTRIEB"	"TOTAL GESAMT"
DN 040	Ø41 X 1.0	65,0	36,0	342,9	115,4	27,0	376,2	66,4	332,4	1,6	4,7	6,3
DN 050	Ø53 X 1.0	70,0	42,0	366,9	115,4	30,5	402,7	78,4	356,4	2,0	5,4	7,4
DN 065	Ø70 X 2.0	80,0	49,0	397,9	115,4	32,5	440,7	94,4	387,4	2,8	7,0	9,8
DN 080	Ø85 X 2.0	95,0	56,5	495,5	165,4	42,0	546,8	109,4	485,0	3,5	11,4	14,9
DN100	Ø104 X 2.0	105,0	65,0	532,5	165,4	40,5	595,9	128,4	522,0	4,9	14,3	19,2


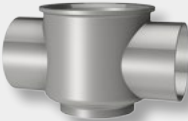
OD-TUBE/ZOLL



DN	Tube / Rohr	A1	B	C	ØD	E	F	L	N	kg		
										"HOUSING GEHÄUSE"	"VALVE INSERT + ACTUATOR VENTILEINSATZ + ANTRIEB"	"TOTAL GESAMT"
OD 1.5"	Ø38.10 X 1.65	65,0	35,6	337,7	115,4	20,0	374,5	63,2	327,2	1,6	4,7	6,3
OD 2.0"	Ø50.80 X 1.65	70,0	41,3	362,4	115,4	25,0	401,4	75,9	351,9	2,0	5,4	7,4
OD 2.5"	Ø63.50 X 1.65	80,0	49,9	390,1	115,4	21,0	437,8	88,6	379,6	2,7	7,0	9,7
OD 3.0"	Ø76.20 X 1.65	95,0	57,6	484,4	165,4	25,8	542,7	101,3	473,9	3,3	11,4	14,7
OD 4.0"	Ø101.60 X 2.11	105,0	65,3	528,9	165,4	34,8	594,5	125,8	518,4	4,9	14,3	19,2



PENTAIR SÜDMO SVP BASIC

ORDER CODE - BESTELLCODE

HOUSINGS GEHÄUSE

Type Typ	Size Nennweite	No. Nr.	Type Typ	Size Nennweite	No. Nr.
S370 Right angle housing / Eckgehäuse 	DN40	H006	S371 Double right angle / Doppeleckgehäuse 	DN40	H106
	DN50	H007		DN50	H107
	DN65	H008		DN65	H108
	DN80	H009		DN80	H109
	DN100	H011		DN100	H111
	DN1.5"	H028		DN1.5"	H128
	DN2.0"	H030		DN2.0"	H130
	DN2.5"	H032		DN2.5"	H132
	DN3.0"	H034		DN3.0"	H134
DN4.0"	H037	DN4.0"	H137		



Type Typ	Size Nennweite	No. Nr.	Type Typ	Size Nennweite	No. Nr.
S390 Change over housing / Umstellgehäuse A-D-U 	DN40	H406	S391 Change over housing / Umstellgehäuse A-C-E-U 	DN40	H506
	DN50	H407		DN50	H507
	DN65	H408		DN65	H508
	DN80	H409		DN80	H509
	DN100	H411		DN100	H511
	DN1.5"	H428		DN1.5"	H528
	DN2.0"	H430		DN2.0"	H530
	DN2.5"	H432		DN2.5"	H532
DN3.0"	H434	DN3.0"	H534		
DN4.0"	H437	DN4.0"	H537		



Type Typ	Size Nennweite	No. Nr.	Type Typ	Size Nennweite	No. Nr.
S392 Change over housing / Umstellgehäuse A-B-C-U 	DN40	H606	S393 Change over housing / Umstellgehäuse A-B-C-E-U 	DN40	H706
	DN50	H607		DN50	H707
	DN65	H608		DN65	H708
	DN80	H609		DN80	H709
	DN100	H611		DN100	H711
	DN1.5"	H628		DN1.5"	H728
	DN2.0"	H630		DN2.0"	H730
	DN2.5"	H632		DN2.5"	H732
	DN3.0"	H634		DN3.0"	H734
DN4.0"	H637	DN4.0"	H737		

PENTAIR SÜDMO SVP BASIC



ORDER CODE - BESTELLCODE

VALVE INSERT VENTILEINSATZ




Type Typ	Size Nennweite	No. Nr.
S370 / S371 EPDM 	DN40/1.5"	102
	DN50/2.0"	103
	DN65/2.5"	104
	DN80/3.0"	105
	DN100/4.0"	106
S370 / S371 FKM 	DN40/1.5"	112
	DN50/2.0"	113
	DN65/2.5"	114
	DN80/3.0"	115
	DN100/4.0"	116

Type Typ	Size Nennweite	No. Nr.
S390-393 EPDM 	DN40/1.5"	152
	DN50/2.0"	153
	DN65/2.5"	154
	DN80/3.0"	155
	DN100/4.0"	156
S390-393 FKM 	DN40/1.5"	162
	DN50/2.0"	163
	DN65/2.5"	164
	DN80/3.0"	165
	DN100/4.0"	166

ACTUATOR ANTRIEB

Type Typ	Size Nennweite	No. Nr.
Normally closed / Federschießend 	DN40/1.5"	A02
	DN50/2"	A03
	DN65/2.5"	A04
	DN80/3.0"	A05
	DN100/4.0"	A06
Normally open / Federöffnend 	DN40/1.5"	A52
	DN50/2"	A53
	DN65/2.5"	A54
	DN80/3.0"	A55
	DN100/4.0"	A56

MOUNTING KIT * ANBAUSATZ *

Description / Bezeichnung	None / Keinen	Proxies / Näherungsinsis	IntelliTop 2.0	SensoTop
No. / Nr.	M00	M10	M20	M30
				

* For the order number of the actual feedback units please refer to the corresponding catalog chapter

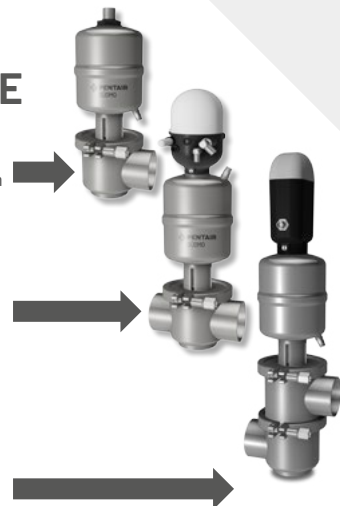
* Die Bestellnummer der tatsächlichen Rückmeldungseinheiten finden Sie im entsprechenden Katalogkapitel

VALVE / VENTIL

Housing / Gehäuse	Insert / Ventileinsatz	Actuator / Antrieb	Mounting kit / Anbausatz
H	I	A	M

EXAMPLES / BEISPIELE

H006 S370 DN40 EPDM	I02	A02 NC	M00 None / Keinen
H132 S371 OD2,5" FKM	I14	A54 NO	M20 IntelliTop 2.0
H407 S390 DN50 EPDM	I53	A03 NC	M30 SensoTop



SVP SELECT EINSITZVENTILE

SVP SELECT EINSITZVENTILE

CONTENTS

INHALT

GENERAL INFORMATION SVP SELECT SINGLE SEAT VALVES ALLGEMEINE INFORMATION SVP SELECT EINSITZVENTILE

CONTENTS

INHALT

PENTAIR SÜDMO SVP SELECT

GENERAL COMMERCIAL INFORMATION

1.1.0



SVP Select hygienic single seat valve with profile gasket / O-Ring



SVP Select aseptic single seat valve with P³ diaphragm / O-Ring

GENERAL PRODUCT INFORMATION

The Pentair Südmö SVP Select single seat valve series meets the highest requirements for quality, cleaning capability and easy maintenance.

The modular design ensures that the right valve can be made for any process application in the beverage, food, pharmaceutical, and cosmetics industries. Particularly in areas where aseptic valves are required, by using our P³ diaphragm we offer the best performance in regard to chemical and temperature resistance, and pressure stability.

All materials are FDA and 3-A compliant and have passed the EHEDG cleaning test. Because components are machined, higher grade alloys can also be used for the wetted components. The stems are offered with O-Rings for superior sealing or PEEK for aggressive media conditions with our standard actuator.

The modular design allows for common seal dimensions and actuators for the various sizes. Because no special tools are required, maintenance of the valve is quick and easy. With the addition of Pentair Südmö's IntelliTop™ 2.0, the valves can be operated and monitored through the control system.

BENEFITS

- **General advantages**
 - Body machined from a solid piece of bar stock
 - Modular system suitable for all applications
 - Good cleaning properties
 - Long service life
 - Field reversible actuator
- **Advantages of P³ diaphragm**
 - High number of switching cycles
 - Good Cvs-Values
 - Pressure - stable under continuous pressure up to 10 bar (145 psi)
 - Highly resistant to aggressive chemicals
 - Resistant to temperatures up to 150 °C (320 °F)
- **Advantages of PEEK seat**
 - Prevents product burning on the valve seat
 - No additional sealing element on the valve seat
 - Very good chemical resistance
 - High temperature resistance



SVP Select aseptic single seat valve with P³ diaphragm / PEEK

PENTAIR SÜDMO SVP SELECT

ALLGEMEINE KOMMERZIELLE INFORMATIONEN



Hygienisches Einsitzventil SVP Select mit Profildichtung / O-Ring



Aseptisches Einsitzventil SVP Select mit P³ Manschette /O-Ring



Aseptisches Einsitzventil SVP Select mit P³ Manschette /PEEK-Teller

PRODUKTINFORMATION

Die Pentair Südmö Einsitzventilbaureihe SVP Select erfüllt höchste Anforderungen an Qualität, Reinigbarkeit und Wartungsfreundlichkeit.

Durch den modularen Aufbau lässt sich für jeden prozesstechnischen Anwendungsfall der Getränke-, Nahrungsmittel-, Pharma- und Kosmetikindustrie das passende Ventil generieren. Speziell in Bereichen, in denen aseptische Ventile benötigt werden, bieten die Südmö Ventile beste Performance bezüglich chemischer Beständigkeit, Temperaturresistenz und Druckstabilität und setzen damit Maßstäbe in Standzeit und Prozesssicherheit.

Bei der Entwicklung der Ventile wurde insbesondere den Design-Richtlinien der 3A-Behörde und der EHEDG größtmögliche Aufmerksamkeit beigemessen. Alle Südmö Einsitzventile haben den EHEDG Reinigungstest bestanden.

Aber auch im Handling und Wartung nehmen Südmö Ventile eine Spitzenreiterrolle ein, wodurch unseren Kunden ein ideales Komplettpack geboten wird, Prozessanlagen mit höchstmöglicher Effizienz zu betreiben und gleichzeitig die Produktqualität sicher zu stellen.

KUNDENVORTEILE

- **Generelle Vorteile**
 - Einteiliges Gehäuse aus Vollmaterial
 - Baukastensystem passend für alle Anwendungen
 - Gute Reinigungseigenschaften
 - Lange Lebensdauer
 - In der Arbeitsweise umkehrbarer Antrieb
- **Vorteile P³ Manschette**
 - Hohe Schaltspielzahl
 - Guter Kvs-Wert
 - Dynamische Druckbelastung bis 10bar aus jeder Anströmrichtung möglich
 - Sehr gute chemische Beständigkeit
 - Hohe Temperaturbeständigkeit
- **Vorteile PEEK-Teller**
 - Verhindert Produktanbrennungen am Ventilteller
 - Kein zusätzliches Dichtelement am Ventilteller
 - Sehr gute chemische Beständigkeit
 - Hohe Temperaturbeständigkeit

PENTAIR SÜDMO SVP SELECT

GENERAL TECHNICAL SPECIFICATIONS

TECHNICAL DATA

MATERIAL

Product contact

1.4404 (AISI 316L)

Non-product contact

1.4301 (AISI 304) / 1.4307 (AISI 304L)

Seals

Standard: EPDM
Optional: HNBR, FKM, PEEK
Diaphragm: P³

APPROVALS / CERTIFICATES

EHEDG
3A Standard 53-06
FDA
CRN
EAC

OPERATING TEMPERATURES

EPDM seals

130 °C (266 °F) continuous
150 °C (300 °F) short sterilization

PRESSURES

Control air pressure

Standard 6 bar (87 psi) – 8 bar (116 psi)
With pneumatic power amplifier: 3.5 bar (51 psi)

Operating pressure

- DN 10-20 / OD 0.5-0.75:
10 bar (145 psi)
- DN 25-100 / OD 1.0-4.0:
6 bar (87 psi)
- DN 125-150 / OD 6.0:
5 bar (73 psi)

FINISH

Product contact

Ra ≤ 0.8 µm

Non-product contact

Ra ≤ 1.6 µm

Optional

Higher surface quality; e-polish

CONNECTIONS

Tube dimensions to

- DIN 11850 Series 2 (DIN 11866 Series A)
- ASTM A270 (ASME BPE-2014 /
DIN 11866 Series C)

OPTIONS SINGLE SEAT VALVE PROGRAM SVP SELECT

HOUSINGS

Right angle
Double right angle
Cross
Sampling
Straight-Way
Angular seat
Bottom seat
Changeover

ACTUATORS

Air actuators

Air-open / spring-close
Spring-open / air-close*
Air-open / Air-close*

Manual actuators

Manual drive
Bevelled Wheel drive

VALVE INSERTS

Hygienic

Profile Seal / O-Ring

Aseptic

P³ diaphragm / O-Ring (P³ diaphragm/PEEK)

OPTIONS

3-position actuator
Booster
SVP FILL actuators

* ID-No. for working mode air to close-spring to open as well as air to open-air to close on request.

PENTAIR SÜDMO SVP SELECT

ALLGEMEINE TECHNISCHE INFORMATIONEN

1.1.0

TECHNISCHE DATEN

MATERIAL

Produktberührter Bereich

1.4404 (AISI 316L)

Nicht-produktberührter Bereich

1.4301 (AISI 304) / 1.4307 (AISI 304 L)

Dichtungswerkstoffe

Elastomere: EPDM

Optional: HNBR, FKM, PEEK

Manschette: P³

ZULASSUNGEN / ZERTIFIKATE

EHEDG

3A Standard 53-06

FDA

CRN

EAC

BETRIEBSTEMPERATUREN

für EPDM-Dichtungen

130° C (266° F) kontinuierlich

150° C (300° F) kurzzeitig

(Dampfsterilisation)

DRÜCKE

Steuerluftdruck

Standard 6 bar (87 psi) – 8 bar (116 psi)

Mit Luftkraftverstärker: 3.5 bar (51 psi)

Betriebsdruck

- DN 10-20 / OD 0.5-0.75:

10 bar (145 psi)

- DN 25-100 / OD 1.0-4.0:

6 bar (87 psi)

- DN 125-150 / OD 6.0:

5 bar (73 psi)

OBERFLÄCHEN

Produktberührt

Ra ≤ 0,8 µm

Nicht-produktberührt

Ra ≤ 1,6 µm

Optional

Höherwertige Oberflächen

E-polier

ANSCHLÜSSE

Rohrabmessungen nach

- DIN 11850 Reihe 2 (DIN 11866 Reihe A)

- ASTM A270 (ASME BPE-2014 / DIN 11866

Reihe C)

VARIANTEN EINSITZVENTILPROGRAMM SVP SELECT

GEHÄUSE

Eckventil

Doppeleckventil

Kreuzventil

Entnahmeventil

Durchgangsventil

Schrägsitzventil

Bodensitzventil

Umstellventil

ANTRIEBE

Pneumatikantriebe

Luftöffnend - Federschließend

Federöffnend - Luftschießend*

Luftöffnend - Luftschießend*

Handantriebe

Handhebel

Kegelrad

VENTILEINSÄTZE

Hygienisch

Profildichtung / O-Ring

Aseptisch

P³ Manschette / O-Ring (P³ Manschette/PEEK)

OPTIONEN

3-Stellungsantrieb

Luftkraftverstärker

SVP FILL Antrieb

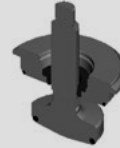
* ID-No. für Arbeitsweise luftschießend-federöffnend sowie luftöffnend-luftschießend auf Anfrage.

PENTAIR SÜDMO QUICKFINDER - SCHNELLFINDER

SINGLE SEAT VALVES - SVP EINSITZVENTILE

1.1.0

HYGIENIC EXECUTIONS HYGIENISCHE AUSFÜHRUNGEN



Standard



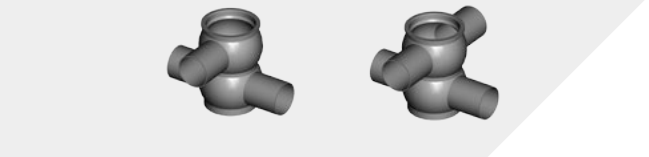
Long Stroke / Langhub

Chapter / Kapitel 1.1.1

S370/S371/S372
Right Angle / Eck
Double Right Angle / Doppeleck
Cross / Kreuz

Chapter / Kapitel 1.1.2

S370/S371/S372-LS
Right Angle / Eck
Double Right Angle / Doppeleck
Cross / Kreuz

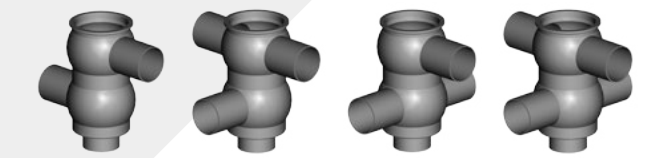


S373/S374
Sampling / Entnahme
Straight-Way / Durchgang



S380/S386/S385
Angular Seat / Schrägsitz
Bottom Seat / Bodensitz

S380/S386/S385-LS
Angular Seat / Schrägsitz
Bottom Seat / Bodensitz

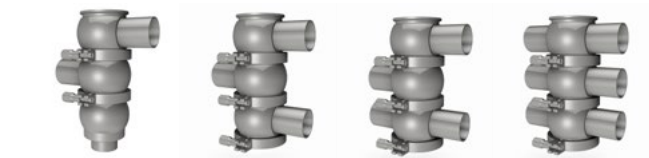


**S390/S392/
S391*/S393***
Change Over / Umstell

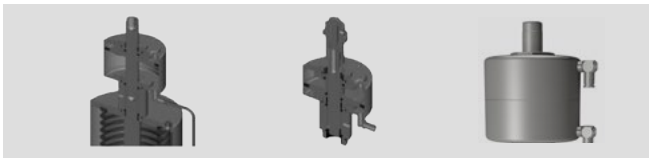
**S390/S392/
S391*/S393-LS***
Change Over / Umstell



S390-2G
Change Over / Umstell
Split / Geteilt



**S400/S401/
S404/S403**
Non-Slamming



Booster / Luftkraftverstärker
3-Pos. Actuator / 3-Stellungsantrieb
Actuator / Antrieb SVP FILL

Booster / Luftkraftverstärker
3-Pos. Actuator / 3-Stellungsantrieb
Actuator / Antrieb SVP FILL



Sets of Seals
Dichtungssätze

Sets of Seals
Dichtungssätze

* On request / Auf Anfrage

PENTAIR SÜDMO QUICKFINDER - SCHNELLFINDER

SINGLE SEAT VALVES - SVP EINSITZVENTILE

1.10

ASEPTIC EXECUTIONS ASEPTISCHE AUSFÜHRUNGEN



**P³ Diaphragm / P³ Manschette
O-Ring / O-Ring**

Chapter / Kapitel 1.1.3

A370/A371/A372-D
Right Angle / Eck
Double Right Angle / Doppeleck
Cross / Kreuz



**P³ Diaphragm / P³ Manschette
PEEK-Ring / PEEK-Ring**

Chapter / Kapitel 1.1.4

A370/A371/A372-D-PR
Right Angle / Eck
Double Right Angle / Doppeleck
Cross / Kreuz



**P³ Diaphragm / P³ Manschette
PEEK-Teller / PEEK-Disc**

Chapter / Kapitel 1.1.5

A370/A371/A372-D-PEEK
Right Angle / Eck
Double Right Angle / Doppeleck
Cross / Kreuz



PTFE-Bellow / PTFE-Balg

Chapter / Kapitel 1.2

A370/A371/A372-T
Right Angle / Eck
Double Right Angle / Doppeleck
Cross / Kreuz

A373/A374-D

Sampling / Entnahme
Straight-Way / Durchgang

A373/A374-D-PR

Sampling / Entnahme
Straight-Way / Durchgang

A373/A374-D-PEEK

Sampling / Entnahme
Straight-Way / Durchgang

A373/A374-T

Sampling / Entnahme
Straight-Way / Durchgang

A380/A386/A388-D

Angular Seat / Schrägsitz
Bottom Seat / Bodensitz

A380/A386/A288-D-PR

Angular Seat / Schrägsitz
Bottom Seat / Bodensitz

A380/A386/A288-D-PEEK

Angular Seat / Schrägsitz
Bottom Seat / Bodensitz

A380/A386/A288-T

Angular Seat / Schrägsitz
Bottom Seat / Bodensitz

**A390/A392/
A391*/A393-D***

Change Over / Umstell

**A390/A392/
A391*/A393-D-PR***

Change Over / Umstell

A394-T

Change Over / Umstell

Booster / Luftkraftverstärker

3-Pos. Actuator / 3-Stellungsantrieb
Actuator / Antrieb SVP FILL

Booster / Luftkraftverstärker

3-Pos. Actuator / 3-Stellungsantrieb
Actuator / Antrieb SVP FILL

Booster / Luftkraftverstärker

3-Pos. Actuator / 3-Stellungsantrieb
Actuator / Antrieb SVP FILL

Booster / Luftkraftverstärker

3-Pos. Actuator / 3-Stellungsantrieb
Actuator / Antrieb SVP FILL

Sets of Seals
Dichtungssätze

Sets of Seals
Dichtungssätze

Sets of Seals
Dichtungssätze

Sets of Seals
Dichtungssätze

PENTAIR SÜDMO SVP SELECT

SINGLE SEAT VALVES - SVP EINSITZVENTILE

1.1.0

GENERAL CONSISTENCY OF SEALING MATERIALS

GENERAL CONSISTENCY	EPDM	HNBR	FKM
	<ul style="list-style-type: none"> + very good hot water and steam resistancy + very good low temperature performance + good ozone resistancy (light resistance) + very high elasticity + very good mechanical properties (long lifetime) 	<ul style="list-style-type: none"> + suitable for animal fat contents (e.g. milk) + suitable for vegetable fat contents (e.g. olive oil) + aliphatic, aromatic and chlorinated hydrocarbons (e.g. mineral oil, crude oil) 	<ul style="list-style-type: none"> + very good chemical resistancy + very good heat and weather resistancy + suitable for low molecular weight, organic acids (e.g. formic acid and acetic acid) + good swelling resistancy
	<ul style="list-style-type: none"> - vegetable and animal oils - aliphatic, aromatic and chlorinated hydrocarbons (e.g. mineral oil, crude oil) - citron juices and flavors 	<ul style="list-style-type: none"> - overheated steam - susceptible to certain detergents and disinfectants (nitric acid, formic acid or peracetic acid) - strongly swelling in polar solvents (acetone, ethylacetate, diethylether) 	<ul style="list-style-type: none"> - non rubber-elastic material - aliphatic, aromatic and chlorinated hydrocarbons (e.g. mineral oil, crude oil) - critical at very cold temperatures (-20°C/-4°F) - high coefficient of thermal expansion
TYPICAL APPLICATION AREAS	<ul style="list-style-type: none"> • First choice for a multitude of applications 	<ul style="list-style-type: none"> • Dairy • Wort 	<ul style="list-style-type: none"> • Chemical processes • Special cleaning procedures • Processes with H₂O₂ (hydrogen peroxide) • Soft drinks (Cola concentrate)

ALLGEMEINE BESTÄNDIGKEITEN VON DICHTUNGSMATERIALIEN

ALLGEMEINE BESTÄNDIGKEIT	EPDM	HNBR	FKM
	<ul style="list-style-type: none"> + sehr gute Heißwasser- und Dampfbeständigkeit + sehr gutes Kälteverhalten + gute Ozonbeständigkeit (Lichtbeständigkeit) + sehr hohe Elastizität + gute mechanische Eigenschaften (lange Lebensdauer) 	<ul style="list-style-type: none"> + geeignet bei tierischen Fetten (z.B. Milch) + geeignet bei pflanzlichen Fetten (z.B. Olivenöl) + aliphatische, aromatische und chlorierte Kohlenwasserstoffe (z.B. Mineralöl, Erdöl) 	<ul style="list-style-type: none"> + sehr gute chemische Beständigkeit + sehr gute Hitze- und Witterungsbeständigkeit + geeignet bei niedermolekularen, organischen Säuren (z.B. Ameisen- und Essigsäuren) + gute Quellbeständigkeit
	<ul style="list-style-type: none"> - pflanzliche und tierische Öle - aliphatische, aromatische und chlorierte Kohlenwasserstoffe (z.B. Mineralöl, Erdöl) - Zitrusfrüchte und Aromen 	<ul style="list-style-type: none"> - überhitzter Wasserdampf - anfällig bei bestimmten Reinigungs- und Desinfektionsmitteln (Salpetersäure, Ameisensäure oder Peressigsäure) - stark quellend bei polaren Lösungsmitteln (Aceton, Ethylacetat, Diethylether) 	<ul style="list-style-type: none"> - kein gummielastischer Werkstoff - hoher Wärmeausdehnungskoeffizient - aliphatische, aromatische und chlorierte Kohlenwasserstoffe (z.B. Mineralöl, Erdöl) - problematisch bei sehr kalten Temperaturen (-20°C/-4°F)
TYPISCHE EINSATZGEBIETE	<ul style="list-style-type: none"> • Erste Wahl für eine Vielzahl von Anwendungsfällen 	<ul style="list-style-type: none"> • Molkereien • Bierwürze 	<ul style="list-style-type: none"> • chemische Prozesse • spezielle Reinigungsverfahren • Prozesse mit H₂O₂ (Wasserstoffperoxid) • Cola-Konzentrat

PENTAIR SÜDMO SVP SELECT

SINGLE SEAT VALVES - SVP EINSITZVENTILE

P ³ -DIAPHRAGM	PEEK (in combination with P ³ diaphragm)	PTFE BELLOW
<ul style="list-style-type: none"> + extremely high chemical resistancy + very good temperature resistancy + good form stability + high mechanical capacitance 	<ul style="list-style-type: none"> + very good heat resistancy + very good chemical resistancy + suitable for animal fat contents (e.g. milk) + suitable for vegetable fat contents (e.g olive oil) + high stiffness 	<ul style="list-style-type: none"> + high chemical resistancy + low adhesive factor + low sliding coefficient
<ul style="list-style-type: none"> - fluorine 	<ul style="list-style-type: none"> - Tight grooveness for sticky media (e.g. strawberries) not guaranteed in PEEK-ring execution 	<ul style="list-style-type: none"> - limited temperature stability - limited form stability
<ul style="list-style-type: none"> • Aseptic process applications 	<ul style="list-style-type: none"> • Aseptic processes with very high temperatures (e.g pudding), so no additional elastomeric sealing element is required 	<ul style="list-style-type: none"> • Aseptic process applications

P ³ MANSCHETTE	PEEK (in Kombination mit P ³ Manschette)	PTFE BALG
<ul style="list-style-type: none"> + extrem gute chemische Beständigkeit + sehr gute Hitzebeständigkeit + gute Formstabilität + exzellente mechanische Eigenschaften 	<ul style="list-style-type: none"> + sehr gute Hitzebeständigkeit + sehr gute chemische Beständigkeit + geeignet bei tierischen Fetten (z.B. Milch) + geeignet bei pflanzlichen Fetten (z.B Olivenöl) + hohe Steifigkeit 	<ul style="list-style-type: none"> + hohe chemische Beständigkeit + geringe Anhaftung + sehr gute Gleiteigenschaften
<ul style="list-style-type: none"> - Fluor 	<ul style="list-style-type: none"> - Hinterwanderung bei stückigen Gütern bei PEEK-Ring Ausführung (z.B. Erdbeeren im Joghurt) 	<ul style="list-style-type: none"> - limitierte Temperaturbeständigkeit - limitierte Formstabilität
<ul style="list-style-type: none"> • Aseptische Prozessanwendungen 	<ul style="list-style-type: none"> • Aseptische Prozesse mit sehr hohen Temperaturen (z.B Pudding), kein zusätzliches weichdichtendes oder elastomeres Dichtelement notwendig 	<ul style="list-style-type: none"> • Aseptische Prozessanwendungen

PENTAIR SÜDMO SVP SELECT

SINGLE SEAT VALVES - SVP EINSITZVENTILE

1.1.0

PRODUCTION TEMPERATURES AND CLEANING SPECIFICATIONS

PRODUCTION PARAMETERS	EPDM	HNBR	FKM
Product			
Max. operation temperature	95°C / 203°F	95°C / 203°F	80°C / 176°F
Min. operation temperature	1°C / 33.8°F	1°C / 33.8°F	1°C / 33.8°F
Steam			
Temperature max. (continuously)	130°C (2.7 bar) / 266°F (39.1 psi)	121°C (1.9 bar) / 250°F (27.5 psi)	not advisable for FKM
Temperature max. (short-time 15-20 min)	150°C (4.7 bar) / 302°F (68.1 psi)	140°C (3.6 bar) / 284°F (52.2 psi)	121°C (1.9 bar) / 250°F (27.5 psi)
Caustic (caustic soda)*			
Diluted cleaning solution	< 5%	< 3%	< 5%
Temperature min.	1°C / 33.8°F	1°C / 33.8°F	1°C / 33.8°F
Temperature max.	80°C / 176°F	80°C / 176°F	80°C / 176°F
Acid (Nitric/Phosphoric/Peracetic acid)*			
Diluted cleaning solution	< 3%	< 1,5%	< 1,5%
Temperature min.	1°C / 33.8°F	1°C / 33.8°F	1°C / 33.8°F
Temperature max.	40°C / 104°F	40°C / 104°F	60°C / 140°F
Disinfection*			
Diluted disinfectant (based on peracetic acid)	< 0,7%	Not advisable for HNBR	< 0,2%
Temperature min.	1°C / 33.8°F	Not advisable for HNBR	1°C / 33.8°F
Temperature max.	30°C / 86°F	Not advisable for HNBR	30°C / 86°F

TEMPERATUREN UND REINIGUNGSSPEZIFIKATIONEN

PARAMETER	EPDM	HNBR	FKM
Produkt			
Max. Dauerbetriebstemperatur	95°C / 203°F	95°C / 203°F	80°C / 176°F
Min. Dauerbetriebstemperatur	1°C / 33.8°F	1°C / 33.8°F	1°C / 33.8°F
Wasserdampf			
Temperatur max. (kontinuierlich)	130°C (2.7 bar) / 266°F (39.1 psi)	121°C (1.9 bar) / 250°F (27.5 psi)	nicht empfehlenswert für FKM
Temperatur max. (kurzzeitig 15-20 min)	150°C (4.7 bar) / 302°F (68.1 psi)	140°C (3.6 bar) / 284°F (52.2 psi)	121°C (1.9 bar) / 250°F (27.5 psi)
Lauge (Natronlauge)*			
Wässrige Reinigungslauge	< 5%	< 3%	< 5%
Temperatur min.	1°C / 33.8°F	1°C / 33.8°F	1°C / 33.8°F
Temperatur max.	80°C / 176°F	80°C / 176°F	80°C / 176°F
Säure (Salpeter-/Phosphor-/Peressigsäure)*			
Wässrige Reinigungssäure	< 3%	< 1,5%	< 1,5%
Temperatur min.	1°C / 33.8°F	1°C / 33.8°F	1°C / 33.8°F
Temperatur max.	40°C / 104°F	40°C / 104°F	60°C / 140°F
Desinfektion*			
Wässrige Desinfektionsmittel (auf Peressigsäurebasis)	< 0,7%	nicht empfehlenswert für HNBR	< 0,2%
Temperatur min.	1°C / 33.8°F	nicht empfehlenswert für HNBR	1°C / 33.8°F
Temperatur max.	30°C / 86°F	nicht empfehlenswert für HNBR	30°C / 86°F

PLEASE NOTE

The resistance figures shown here are based on experiences and are given as a guideline, in coordination with our seal suppliers. Due to variable factors, such as temperatures, mechanical forces, media concentrations, and plant-specific operating parameters, the actual seal service life may vary.

The information provided is for general orientation only and Pentair Südmo does not guarantee. Please contact us for application specific cases or complex operating conditions.

* Keep contact times as short as possible.

After the cleaning cycle, all product-wetted and product-related surfaces must be rinsed with pure water.
Long contact times with disinfection solutions in particular have to be avoided.

PENTAIR SÜDMO SVP SELECT

SINGLE SEAT VALVES - SVP EINSITZVENTILE

P ³ -DIAPHRAGM	PEEK (in combination with P ³ diaphragm)	PTFE BELLOW
150°C / 302°F 1°C / 33.8°F	150°C / 302°F 1°C / 33.8°F	120°C / 248°F 1°C / 33.8°F
150°C (4.7 bar) / 302°F (68.1 psi) 150°C (4.7 bar) / 302°F (68.1 psi)	150°C (4.7 bar) / 302°F (68.1 psi) 150°C (4.7 bar) / 302°F (68.1 psi)	120°C (1.8 bar) / 248°F (26.1 psi) 135°C (3.2 bar) / 275°F (46.4 psi)
Resistant to business specific detergent and cleaning concentrations!	Resistant to business specific detergent and cleaning concentrations!	Resistant to business specific detergent and cleaning concentrations!
Resistant to business specific detergent and cleaning concentrations!	Resistant to business specific detergent and cleaning concentrations!	Resistant to business specific detergent and cleaning concentrations!
Resistant to business specific detergent and cleaning concentrations!	Resistant to business specific detergent and cleaning concentrations!	Resistant to business specific detergent and cleaning concentrations!

P ³ MANSCHETTE	PEEK (in Kombination mit P ³ Manschette)	PTFE BALG
150°C / 302°F 1°C / 33.8°F	150°C / 302°F 1°C / 33.8°F	120°C / 248°F 1°C / 33.8°F
150°C (4.7 bar) / 302°F (68.1 psi) 150°C (4.7 bar) / 302°F (68.1 psi)	150°C (4.7 bar) / 302°F (68.1 psi) 150°C (4.7 bar) / 302°F (68.1 psi)	120°C (1.8 bar) / 248°F (26.1 psi) 135°C (3.2 bar) / 275°F (46.4 psi)
Beständig gegen branchentypische Reinigungsmittelzusätze- & konzentrationen!	Beständig gegen branchentypische Reinigungsmittelzusätze- & konzentrationen!	Beständig gegen branchentypische Reinigungsmittelzusätze- & konzentrationen!
Beständig gegen branchentypische Reinigungsmittelzusätze- & konzentrationen!	Beständig gegen branchentypische Reinigungsmittelzusätze- & konzentrationen!	Beständig gegen branchentypische Reinigungsmittelzusätze- & konzentrationen!
Beständig gegen branchentypische Reinigungsmittelzusätze- & konzentrationen!	Beständig gegen branchentypische Reinigungsmittelzusätze- & konzentrationen!	Beständig gegen branchentypische Reinigungsmittelzusätze- & konzentrationen!

BITTE BEACHTEN

Die hier aufgeführten Beständigkeitsangaben beruhen auf Erfahrungswerten und wurden nach bestem Wissen und Gewissen in Abstimmung mit Dichtungslieferanten zusammengestellt. Aufgrund limitierender Faktoren, wie z.B. Temperaturen, mechanischen Belastungen, Medienkonzentrationen und anderen, anlagenspezifischen Betriebsparametern wird die tatsächliche Standzeit mehr oder weniger stark beeinflusst. Somit kann Pentair Südmö für die veröffentlichten Werte keine Gewähr übernehmen. Alle aufgeführten Daten dienen lediglich der allgemeinen Orientierung und stellen keine verbindlichen Richtwerte dar. Bitte nehmen Sie mit uns Kontakt auf, sollten Sie konkrete Einsatzfälle vorsehen oder komplexe Einsatzbedingungen gegeben sein, für die Sie noch keine Erfahrungswerte haben.

* Kontaktzeiten möglichst kurz halten.

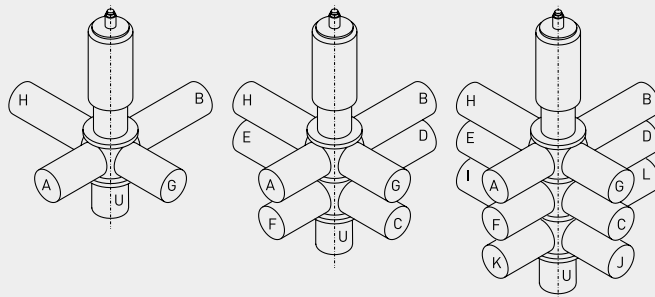
Nach dem Reinigungszyklus sind die produktberührten und produktnahen Oberflächen mit reinem Wasser zu spülen. Lange Kontaktzeiten im Speziellen von Desinfektionslösungen sind zu vermeiden.

PENTAIR SÜDMO SVP SELECT

SINGLE SEAT VALVES - SVP EINSITZVENTILE

1.1.0

PORT SPECIFICATION STUTZENSPEZIFIKATION



For additional ports and/or differing standard port configuration, please specify ports with letters.

Bei zusätzlichen Stutzen und/oder Abweichungen von der Standardstutzenanordnung, bitte Stutzen mit Buchstaben spezifizieren.

AIR REQUIREMENTS OF THE VALVE ACTUATORS LUFTBEDARF DER VENTILANTRIEBE

LUFTVERBRAUCH: SVP SELECT S370

SIZE / NENNWEITE	DN25/ OD 1,0"	DN40/ OD1,5"	DN50/ OD2,0"	DN65/ OD2,5"	DN80/ OD3,0"	DN100/ OD4,0"	DN125	DN150/ OD6,0"
Actuator dimension in mm Antriebsgröße in mm	ø 100	ø 100	ø 100	ø 125	ø 150	ø 150	ø 200	ø 200
volume in liter Volumen in Liter	1,37/1,30	1,33/1,28	1,36/1,31	2,41/2,31	4,35/4,21	4,37/4,33	9,79	10,10/10,10

LUFTVERBRAUCH: SVP SELECT S373

SIZE / NENNWEITE	DN25/ OD 1,0"	DN40/ OD1,5"	DN50/ OD2,0"	DN65/ OD2,5"	DN80/ OD3,0"	DN100/ OD4,0"
Actuator dimension in mm Antriebsgröße in mm	ø 100	ø 100	ø 100	ø 125	ø 150	ø 150
volume in liter Volumen in Liter	1,3	1,33	1,31	2,41/2,31	4,35/4,21	4,37/4,33

LUFTVERBRAUCH: SVP SELECT S374

SIZE / NENNWEITE	DN25/ OD 1,0"	DN40/ OD1,5"	DN50/ OD2,0"	DN65/ OD2,5"	DN80/ OD3,0"	DN100/ OD4,0"
Actuator dimension in mm Antriebsgröße in mm	ø 100	ø 100	ø 100	ø 125	ø 150	ø 150
volume in liter Volumen in Liter		1,33/1,28	1,36/1,31	2,41/2,31	4,35/4,21	4,37/4,33

LUFTVERBRAUCH: SVP SELECT S380

SIZE / NENNWEITE	DN10	DN15/ OD0,5"	DN20/ OD0,85"	DN25/ OD 1,0"	DN40/ OD1,5"	DN50/ OD2,0"	DN65/ OD2,5"	DN80/ OD3,0"	DN100/ OD4,0"	DN125	DN150/ OD6,0"
Actuator dimension in mm Antriebsgröße in mm	ø 100	ø 100	ø 100	ø 100	ø 100	ø 100	ø 125	ø 150	ø 150	ø 150	ø 150
volume in liter Volumen in Liter		0,23	0,23	1,34/1,35	1,35	1,39	2,45	4,52	4,52	9,85	10,15

PENTAIR SÜDMO SVP SELECT

SINGLE SEAT VALVES - SVP EINSITZVENTILE

1.1.0

LUFTVERBRAUCH: SVP SELECT S386

SIZE / NENNWEITE	DN10	DN15/ OD0,5"	DN20/ OD0,85"	DN25/ OD 1,0"	DN40/ OD1,5"	DN50/ OD2,0"	DN65/ OD2,5"	DN80/ OD3,0"	DN100/ OD4,0"	DN125	DN150/ OD6,0"
Actuator dimension in mm Antriebsgröße in mm	ø 100	ø 100	ø 100	ø 100	ø 100	ø 100	ø 125	ø 150	ø 150	ø 150	ø 150
volume in liter Volumen in Liter	0,23	0,23	0,23	1,35	1,35	1,39	2,45	4,52	4,52	9,85	10,15

LUFTVERBRAUCH: SVP SELECT S390

SIZE / NENNWEITE	DN10	DN15/ OD0,5"	DN20/ OD0,85"	DN25/ OD 1,0"	DN40/ OD1,5"	DN50/ OD2,0"	DN65/ OD2,5"	DN80/ OD3,0"	DN100/ OD4,0"
Actuator dimension in mm Antriebsgröße in mm	ø 100	ø 100	ø 100	ø 100	ø 100	ø 100	ø 125	ø 150	ø 150
volume in liter Volumen in Liter	0,24	0,23	0,23	1,35	1,35	1,39	2,45/2,39	4,52	6,63

LUFTVERBRAUCH: SVP SELECT S400

SIZE / NENNWEITE	DN25/ OD 1,0"	DN40/ OD1,5"	DN50/ OD2,0"	DN65/ OD2,5"	DN80/ OD3,0"	DN100/ OD4,0"
Actuator dimension in mm Antriebsgröße in mm	ø 100	ø 100	ø 100	ø 125	ø 150	ø 150
volume in liter Volumen in Liter	1,41	1,41	1,41	2,48	4,57	6,71

LUFTVERBRAUCH: SVP SELECT S370-LS

SIZE / NENNWEITE	DN40/ OD1,5"	DN50/ OD2,0"	DN65/ OD2,5"	DN80/ OD3,0"	DN100/ OD4,0"
Actuator dimension in mm Antriebsgröße in mm	ø 100	ø 100	ø 150	ø 150	ø 200
volume in liter Volumen in Liter	2,04/1,99	2,12/2,07	8,10/7,95	8,30/8,16	20,35/20,27

LUFTVERBRAUCH: SVP SELECT S380-LS

SIZE / NENNWEITE	DN25/ OD 1,0"	DN40/ OD1,5"	DN50/ OD2,0"	DN65/ OD2,5"	DN80/ OD3,0"	DN100/ OD4,0"
Actuator dimension in mm Antriebsgröße in mm	ø 100	ø 100	ø 100	ø 125	ø 150	ø 150
volume in liter Volumen in Liter	1,69/1,70	2,49	2,61	10,14	10,56	23,36

PENTAIR SÜDMO SVP SELECT

SINGLE SEAT VALVES - SVP EINSITZVENTILE

1.1.0

LUFTVERBRAUCH: SVP SELECT S390 - LS

SIZE / NENNWEITE	DN25/ OD 1,0"	DN40/ OD1,5"	DN50/ OD2,0"	DN65/ OD2,5"	DN80/ OD3,0"	DN100/ OD4,0"
Actuator dimension in mm Antriebsgröße in mm	ø 100	ø 100	ø 100	ø 125	ø 150	ø 150
volume in liter Volumen in Liter	3,00	4,05	4,13	14,15	14,58	32,37

LUFTVERBRAUCH: SVP SELECT A370

SIZE / NENNWEITE	DN25/ OD 1,0"	DN40/ OD1,5"	DN50/ OD2,0"	DN65/ OD2,5"	DN80/ OD3,0"	DN100/ OD4,0"
Actuator dimension in mm Antriebsgröße in mm	ø 100	ø 100	ø 100	ø 125	ø 150	ø 150
volume in liter Volumen in Liter	1,29/1,26	1,32/1,29	1,32	2,35	4,25	4,40/4,33

LUFTVERBRAUCH: SVP SELECT A380

SIZE / NENNWEITE	DN15/ OD0,5"	DN20/ OD0,85"	DN25/ OD 1,0"	DN40/ OD1,5"	DN50/ OD2,0"	DN65/ OD2,5"	DN80/ OD3,0"	DN100/ OD4,0"
Actuator dimension in mm Antriebsgröße in mm	ø 100	ø 100	ø 100	ø 100	ø 100	ø 125	ø 150	ø 150
volume in liter Volumen in Liter	0,24	0,24	1,28	1,29	1,32	2,35	4,25	

LUFTVERBRAUCH: SVP SELECT A390

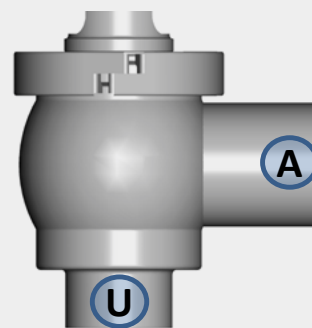
SIZE / NENNWEITE	DN10	DN15/ OD0,5"	DN20/ OD0,85"	DN25/ OD 1,0"	DN40/ OD1,5"	DN50/ OD2,0"	DN65/ OD2,5"	DN80/ OD3,0"	DN100/ OD4,0"
Actuator dimension in mm Antriebsgröße in mm	ø 100	ø 100	ø 100	ø 100	ø 100	ø 125	ø 150	ø 150	ø 150
volume in liter Volumen in Liter	0,24	0,24	0,24	1,32	1,32	2,35	4,25	6,45	

PENTAIR SÜDMO SVP SELECT

SINGLE SEAT VALVES - SVP EINSITZVENTILE

Kvs / Cvs-VALUES
Kvs / Cvs-WERTE

FLOW MEASUREMENT / STRÖMUNGSMESSUNGEN



1.10

RIGHT ANGLE VALVES S270E/S370E / ECKVENTILE S270E/S370E

$$\Delta P [\text{bar}] = \left(\frac{Q [\text{m}^3/\text{h}]}{KV} \right)^2 \Delta P [\text{PSI}] = \left(\frac{Q [\text{gal}/\text{min}]}{CV} \right)^2$$

DN 25/OD 1.0"

VALVE/VENTIL	Kvs-VALUE/ Kvs-WERT	Cvs-VALUE/ Cvs-WERT
Flow direction/Strömungsrichtung A -> U	18,8	21,9
Flow direction/Strömungsrichtung U -> A	20,2	23,5

DN 65/OD 2.5"

VALVE/VENTIL	Kvs-VALUE/ Kvs-WERT	Cvs-VALUE/ Cvs-WERT
Flow direction/Strömungsrichtung A -> U	133,0	154,8
Flow direction/Strömungsrichtung U -> A	132,0	153,6

DN 40/OD 1.5"

VALVE/VENTIL	Kvs-VALUE/ Kvs-WERT	Cvs-VALUE/ Cvs-WERT
Flow direction/Strömungsrichtung A -> U	45,0	52,4
Flow direction/Strömungsrichtung U -> A	46,0	53,5

DN 80/OD 3.0"

VALVE/VENTIL	Kvs-VALUE/ Kvs-WERT	Cvs-VALUE/ Cvs-WERT
Flow direction/Strömungsrichtung A -> U	207,0	240,9
Flow direction/Strömungsrichtung U -> A	189,0	219,9

DN 50/OD 2.0"

VALVE/VENTIL	Kvs-VALUE/ Kvs-WERT	Cvs-VALUE/ Cvs-WERT
Flow direction/Strömungsrichtung A -> U	70,0	81,5
Flow direction/Strömungsrichtung U -> A	78,2	91,0

DN 100/OD 4.0"

VALVE/VENTIL	Kvs-VALUE/ Kvs-WERT	Cvs-VALUE/ Cvs-WERT
Flow direction/Strömungsrichtung A -> U	289,0	336,3
Flow direction/Strömungsrichtung U -> A	280,0	325,9

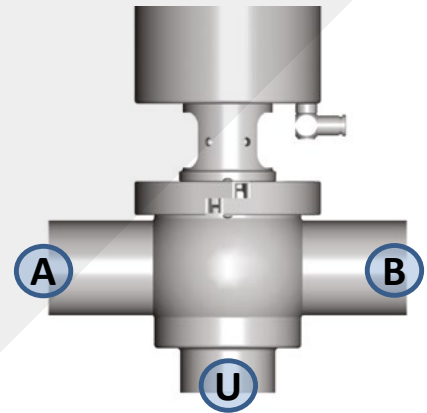
Cvs: Cvs-VALUE ACC. TO DIN EN 60534-2-3
Kvs: Kvs-WERT GEMÄSS DIN EN 60534-2-3

PENTAIR SÜDMO SVP SELECT

SINGLE SEAT VALVES - SVP EINSITZVENTILE

Kvs / Cvs-VALUES
Kvs / Cvs-WERTE

FLOW MEASUREMENT / STRÖMUNGSMESSUNGEN



DOUBLE RIGHT ANGLE VALVE S271E/S371E / DOPPELECKVENTIL S271E/S371E

$$\Delta P [\text{bar}] = \left(\frac{Q [\text{m}^3/\text{h}]}{KV} \right)^2 \Delta P [\text{PSI}] = \left(\frac{Q [\text{gal}/\text{min}]}{CV} \right)^2$$

DN 25/OD 1.0"

VALVE/VENTIL	Kvs-VALUE/ Kvs-WERT	Cvs-VALUE/ Cvs-WERT
Flow direction/Strömungsrichtung A -> B	21,9	25,5
Flow direction/Strömungsrichtung A -> U	18,8	21,9
Flow direction/Strömungsrichtung U -> A	20,2	23,5

DN 65/OD 2.5"

VALVE/VENTIL	Kvs-VALUE/ Kvs-WERT	Cvs-VALUE/ Cvs-WERT
Flow direction/Strömungsrichtung A -> B	189,0	219,9
Flow direction/Strömungsrichtung A -> U	133,0	154,8
Flow direction/Strömungsrichtung U -> A valve closed/Ventil geschlossen	132,0	153,6

DN 40/OD 1.5"

VALVE/VENTIL	Kvs-VALUE/ Kvs-WERT	Cvs-VALUE/ Cvs-WERT
Flow direction/Strömungsrichtung A -> B	54,5	63,5
Flow direction/Strömungsrichtung A -> U	45,0	52,4
Flow direction/Strömungsrichtung U -> A valve closed/Ventil geschlossen	46,0	53,5

DN 80/OD 3.0"

VALVE/VENTIL	Kvs-VALUE/ Kvs-WERT	Cvs-VALUE/ Cvs-WERT
Flow direction/Strömungsrichtung A -> B	287,0	334,0
Flow direction/Strömungsrichtung A -> U	207,0	240,9
Flow direction/Strömungsrichtung U -> A valve closed/Ventil geschlossen	189,0	219,9

DN 50/OD 2.0"

VALVE/VENTIL	Kvs-VALUE/ Kvs-WERT	Cvs-VALUE/ Cvs-WERT
Flow direction/Strömungsrichtung A -> B	93,5	108,8
Flow direction/Strömungsrichtung A -> U	70,0	81,5
Flow direction/Strömungsrichtung U -> A valve closed/Ventil geschlossen	78,2	91,0

DN 100/OD 4.0"

VALVE/VENTIL	Kvs-VALUE/ Kvs-WERT	Cvs-VALUE/ Cvs-WERT
Flow direction/Strömungsrichtung A -> B	439,0	510,9
Flow direction/Strömungsrichtung A -> U	289,0	336,3
Flow direction/Strömungsrichtung U -> A valve closed/Ventil geschlossen	280,0	325,9

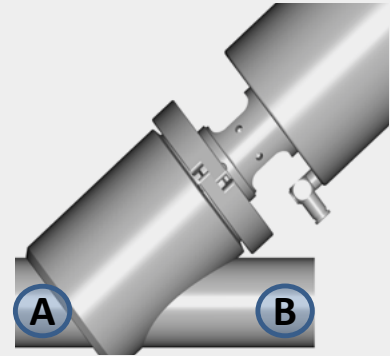
Cvs: Cvs-VALUE ACC. TO DIN EN 60534-2-3
Kvs: Kvs-WERT GEMÄSS DIN EN 60534-2-3

PENTAIR SÜDMO SVP SELECT

SINGLE SEAT VALVES - SVP EINSITZVENTILE

Kvs / Cvs-VALUES
Kvs / Cvs-WERTE

FLOW MEASUREMENT / STRÖMUNGSMESSUNGEN



1.1.0

SCHRÄGSITZVENTIL S280E/S380E / ANGULAR SEAT VALVE S280E/S380E

$$\Delta P [\text{bar}] = \left(\frac{Q [\text{m}^3/\text{h}]}{KV} \right)^2 \Delta P [\text{PSI}] = \left(\frac{Q [\text{gal}/\text{min}]}{CV} \right)^2$$

DN 25/OD 1.0"

VALVE/VENTIL	Kvs-VALUE/ Kvs-WERT	Cvs-VALUE/ Cvs-WERT
Flow direction/Strömungsrichtung A -> B	23,6	27,5

DN 65/OD 2.5"

VALVE/VENTIL	Kvs-VALUE/ Kvs-WERT	Cvs-VALUE/ Cvs-WERT
Flow direction/Strömungsrichtung A -> B	100,0	116,4

DN 40/OD 1.5"

VALVE/VENTIL	Kvs-VALUE/ Kvs-WERT	Cvs-VALUE/ Cvs-WERT
Flow direction/Strömungsrichtung A -> B	37,9	44,1

DN 80/OD 3.0"

VALVE/VENTIL	Kvs-VALUE/ Kvs-WERT	Cvs-VALUE/ Cvs-WERT
Flow direction/Strömungsrichtung A -> B	148,0	172,2

DN 50/OD 2.0"

VALVE/VENTIL	Kvs-VALUE/ Kvs-WERT	Cvs-VALUE/ Cvs-WERT
Flow direction/Strömungsrichtung A -> B	62,5	72,7

DN 100/OD 4.0"

VALVE/VENTIL	Kvs-VALUE/ Kvs-WERT	Cvs-VALUE/ Cvs-WERT
Flow direction/Strömungsrichtung A -> B	218,0	253,7

Cvs: Cvs-VALUE ACC. TO DIN EN 60534-2-3

Kvs: Kvs-WERT GEMÄSS DIN EN 60534-2-3

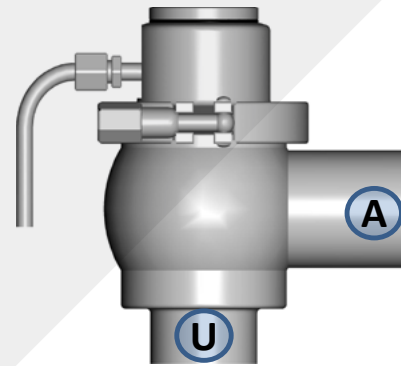
PENTAIR SÜDMO SVP SELECT

SINGLE SEAT VALVES - SVP EINSITZVENTILE

1.1.0

Kvs / Cvs-VALUES
Kvs / Cvs-WERTE

FLOW MEASUREMENT / STRÖMUNGSMESSUNGEN



ECKVENTILE A270D/A370D / RIGHT ANGLE VALVES A270D/A370D

$$\Delta P [\text{bar}] = \left(\frac{Q [\text{m}^3/\text{h}]}{KV} \right)^2 \quad \Delta P [\text{PSI}] = \left(\frac{Q [\text{gal}/\text{min}]}{CV} \right)^2$$

DN 25/OD 1.0"

VALVE/VENTIL	Kvs-VALUE/ Kvs-WERT	Cvs-VALUE/ Cvs-WERT
Flow direction/Strömungsrichtung A -> U	19,5	22,7
Flow direction/Strömungsrichtung U -> A	20,1	23,4

DN 65/OD 2.5"

VALVE/VENTIL	Kvs-VALUE/ Kvs-WERT	Cvs-VALUE/ Cvs-WERT
Flow direction/Strömungsrichtung A -> U	130,0	151,3
Flow direction/Strömungsrichtung U -> A	131,0	152,5

DN 40/OD 1.5"

VALVE/VENTIL	Kvs-VALUE/ Kvs-WERT	Cvs-VALUE/ Cvs-WERT
Flow direction/Strömungsrichtung A -> U	44,0	51,2
Flow direction/Strömungsrichtung U -> A	43,0	50,0

DN 80/OD 3.0"

VALVE/VENTIL	Kvs-VALUE/ Kvs-WERT	Cvs-VALUE/ Cvs-WERT
Flow direction/Strömungsrichtung A -> U	201,0	233,9
Flow direction/Strömungsrichtung U -> A	186,0	216,5

DN 50/OD 2.0"

VALVE/VENTIL	Kvs-VALUE/ Kvs-WERT	Cvs-VALUE/ Cvs-WERT
Flow direction/Strömungsrichtung A -> U	70,4	81,9
Flow direction/Strömungsrichtung U -> A	72,9	84,8

DN 100/OD 4.0"

VALVE/VENTIL	Kvs-VALUE/ Kvs-WERT	Cvs-VALUE/ Cvs-WERT
Flow direction/Strömungsrichtung A -> U	290,0	337,5
Flow direction/Strömungsrichtung U -> A	288,0	335,2

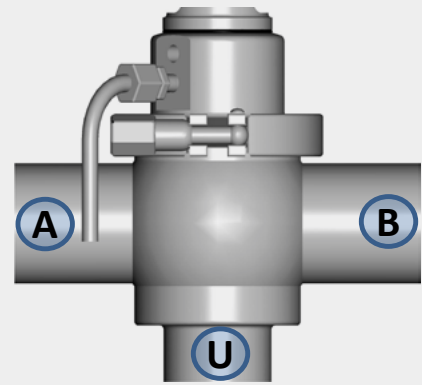
Cvs: Cvs-VALUE ACC. TO DIN EN 60534-2-3
Kvs: Kvs-WERT GEMÄSS DIN EN 60534-2-3

PENTAIR SÜDMO SVP SELECT

SINGLE SEAT VALVES - SVP EINSITZVENTILE

Kvs / Cvs-VALUES
Kvs / Cvs-WERTE

FLOW MEASUREMENT / STRÖMUNGSMESSUNGEN



1.10

DOPPELRECKVENTIL A271D/A371D / DOUBLE RIGHT ANGLE VALVE A271D/A371D

$$\Delta P [\text{bar}] = \left(\frac{Q [\text{m}^3/\text{h}]}{KV} \right)^2 \Delta P [\text{PSI}] = \left(\frac{Q [\text{gal}/\text{min}]}{CV} \right)^2$$

DN 25/OD 1.0"

VALVE/VENTIL	Kvs-VALUE/ Kvs-WERT	Cvs-VALUE/ Cvs-WERT
Flow direction/Strömungsrichtung A -> B	20,9	24,3
Flow direction/Strömungsrichtung A -> U	19,5	22,7
Flow direction/Strömungsrichtung U -> A valve closed/Ventil geschlossen	20,1	23,4

DN 65/OD 2.5"

VALVE/VENTIL	Kvs-VALUE/ Kvs-WERT	Cvs-VALUE/ Cvs-WERT
Flow direction/Strömungsrichtung A -> B	176,0	204,8
Flow direction/Strömungsrichtung A -> U	130,0	151,3
Flow direction/Strömungsrichtung U -> A valve closed/Ventil geschlossen	131,0	152,5

DN 40/OD 1.5"

VALVE/VENTIL	Kvs-VALUE/ Kvs-WERT	Cvs-VALUE/ Cvs-WERT
Flow direction/Strömungsrichtung A -> B	52,0	60,5
Flow direction/Strömungsrichtung A -> U	44,0	51,2
Flow direction/Strömungsrichtung U -> A valve closed/Ventil geschlossen	43,0	50,0

DN 80/OD 3.0"

VALVE/VENTIL	Kvs-VALUE/ Kvs-WERT	Cvs-VALUE/ Cvs-WERT
Flow direction/Strömungsrichtung A -> B	266,0	309,6
Flow direction/Strömungsrichtung A -> U	201,0	233,9
Flow direction/Strömungsrichtung U -> A valve closed/Ventil geschlossen	186,0	216,5

DN 50/OD 2.0"

VALVE/VENTIL	Kvs-VALUE/ Kvs-WERT	Cvs-VALUE/ Cvs-WERT
Flow direction/Strömungsrichtung A -> B	92,3	107,4
Flow direction/Strömungsrichtung A -> U	70,4	81,9
Flow direction/Strömungsrichtung U -> A valve closed/Ventil geschlossen	72,9	84,8

DN 100/OD 4.0"

VALVE/VENTIL	Kvs-VALUE/ Kvs-WERT	Cvs-VALUE/ Cvs-WERT
Flow direction/Strömungsrichtung A -> B	441,0	513,2
Flow direction/Strömungsrichtung A -> U	290,0	337,5
Flow direction/Strömungsrichtung U -> A valve closed/Ventil geschlossen	288,0	335,2

Cvs: Cvs-VALUE ACC. TO DIN EN 60534-2-3
Kvs: Kvs-WERT GEMÄSS DIN EN 60534-2-3

HYGIENIC SVP SELECT SINGLE SEAT VALVES WITH PROFILE SEAL / O-RING

HYGIENISCHE SVP SELECT EINSITZVENTILE MIT PROFILDICHTUNG / O-RING

CONTENTS

INHALT

PENTAIR SÜDMO SVP SELECT

HYGIENIC SINGLE SEAT VALVES - HYGIENISCHE EINSITZVENTILE

SVP SELECT HYGIENIC SINGLE SEAT VALVES

The SVP Select valves are ideal to use in hygienic process areas for the food and beverage industries. Easy and fast maintenance, good cleanability and sump and dome free design are standard elements of the valve line.

Benefits:

- Body machined from a solid piece
- Modular system suitable for all applications (a subsequent conversion to an aseptic valve design is easily possible)
- Actuator with low maintenance demand



SVP SELECT HYGIENISCHE EINSITZVENTILE

Die SVP Select Ventile sind ideal für den Gebrauch in hygienischen Prozessen der Getränke- und Lebensmittelindustrie. Einfache und schnelle Wartung, gute Reinigbarkeit und ein sumpf- und domfreies Design sind die Grundlagen dieser Ventilbaureihe.

Vorteile:

- Einteiliges Gehäuse aus Vollmaterial
- Baukastensystem passend für alle Anwendungen (nachträgliche Umrüstung auf eine aseptische Ventilausführung problemlos möglich)
- Wartungsarmer Antrieb

PENTAIR SÜDMO SVP SELECT

HYGIENIC SINGLE SEAT VALVES - HYGIENISCHE EINSITZVENTILE

1.1.1

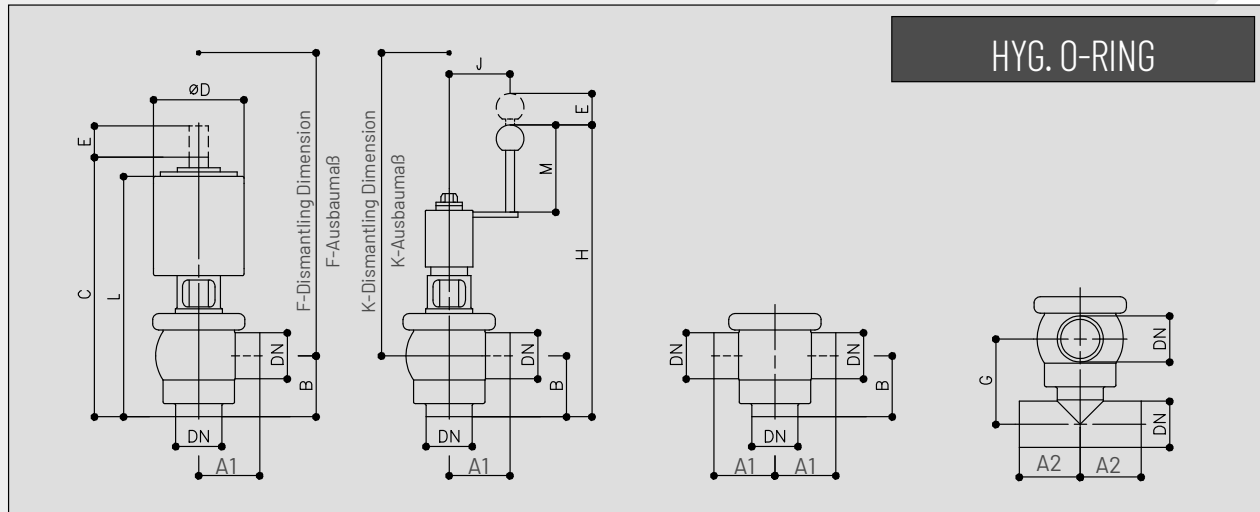
TECHNICAL SPECIFICATION			
Materials	Product wetted parts Optional	1.4404 (AISI 316 L) 1.4435 (AISI 316 L)	Other materials on request
	Parts not product wetted	1.4301 (AISI 304), 1.4307 (AISI 304 L)	
	Sealing Elements	Sealing materials (FDA)	EPDM
Temperatures	Continuous operating temperature	EPDM 130°C/266°F *	
	Sterilization temperature	EPDM 150°C/302°F * (approx. 20 min.)	
Pressures	Operating pressure	10 bar (145 psi) with sizes DN 10-20, OD-Tube/Zoll 0.5"/0.75"	Higher pressures on request
		6 bar (87 psi) with sizes DN 25-100, OD-Tube/Zoll 1"-4"	
		5 bar (72.5 psi) with sizes DN 125-150, OD-Tube/Zoll 6"	
Surfaces	Product wetted surfaces	Ra ≤ 0,8 µm	
	Surfaces not product wetted	Bright-turned, Ra 1,6 µm	
Connections	Standard	Welding ends for pipes acc. to DIN 11850 series 2 (DIN 11866 series A), OD-Tube/Zoll (ASTM A270, DIN 11866 series C, ASME BPE-2014)	
	Optional	Other tube diameters (e.g. DIN EN ISO 1127) on request	
	Optional	Booster: in case of insufficient control air pressure	

* Depending on operating parameters

TECHNISCHE DATEN			
Werkstoffe Edelstahl	Produktberührte Teile Optional	1.4404 (AISI 316 L) 1.4435 (AISI 316 L)	Andere Werkstoffe auf Anfrage
	Nicht produktberührte Teile	1.4301 (AISI 304), 1.4307 (AISI 304 L)	
	Dichtungselemente	Dichtungswerkstoffe (FDA)	EPDM
Temperaturen	Dauerbetriebstemperatur	EPDM 130°C/266°F *	
	Sterilisationstemperatur	EPDM 150°C/302°F * (ca. 20 min.)	
Drücke	Betriebsdruck	10 bar (145 psi) bei Nennweiten DN 10-20, OD-Tube/Zoll 0.5"/0.75"	Höhere Drücke auf Anfrage
		6 bar (87 psi) bei Nennweiten DN 25-100, OD-Tube/Zoll 1"-4"	
		5 bar (72.5 psi) bei Nennweiten DN 125-150, OD-Tube/Zoll 6"	
Oberflächen	Produktberührte Oberflächen	Ra ≤ 0,8 µm	
	Nicht produktberührte Oberflächen	Metallblank, Ra 1,6 µm	
Anschlüsse	Standard	Schweißenden für Rohre nach DIN 11850 Reihe 2 (DIN 11866 Reihe A), OD-Tube/Zoll (ASTM A270, DIN 11866 Reihe C, ASME BPE-2014)	
	Optional	Andere Rohrabmessungen (z.B. DIN EN ISO 1127) auf Anfrage	
	Optional	Booster: bei zu geringem Steuerluftdruck	

* in Abhängigkeit von Betriebsparametern

1.1.1



**Right Angle Valve
Eckventil**

**Double Right Angle Valve
Doppeleckventil**

**Cross Valve
Kreuzventil**

manual / handbetätigt	Select S270	Select S271	Select S272
pneumatic / pneumatisch	Select S370	Select S371	Select S372

METRIC/METRISCH		A1	A2	B	C	ØD	E	F	G	H	J	K	L	M	kg
DN	Tube / Rohr														
10 ¹⁾	Ø13 x 1.5	45	33	45	203	64.5	6	203.5	52.5	195.5	39	202.5	182.5	20	
15 ¹⁾	Ø19 x 1.5	45	33	45	203	64.5	6	203.5	55.5	195.5	39	202.5	182.5	20	
20 ¹⁾	Ø23 x 1.5	45	38	45	203	64.5	6	203.5	57.5	195.5	39	202.5	182.5	20	
25	Ø29 x 1.5	80	48	60	278	104	22	280	75.5	324	70	325	256	100	5.3
40	Ø41 x 1.5	80	58	60	281	104	17	290	82.5	327	70	340	260	100	5.3
50	Ø53 x 1.5	100	78	70	293	104	21	310	99.5	340	70	350	276	100	6.3
65	Ø70 x 2.0	100	100	80	354	129	27	380	119.5	381	100	405	338	100	9.7
80	Ø85 x 2.0	120	125	90	438	154	30	460	137	406	100	435	415	100	13.7
100 ²⁾	Ø104 x 2.0	150	150	100	456	154	31	550	157.5	424	100	460	434	100	16.2
125	Ø129 x 2.0	150	180	125	562	204	40	610	198.5	580	360	630	524	95	50.0
150	Ø154 x 2.0	175	220	150	590	204	50	640	239.5	608	360	660	561	95	56.0

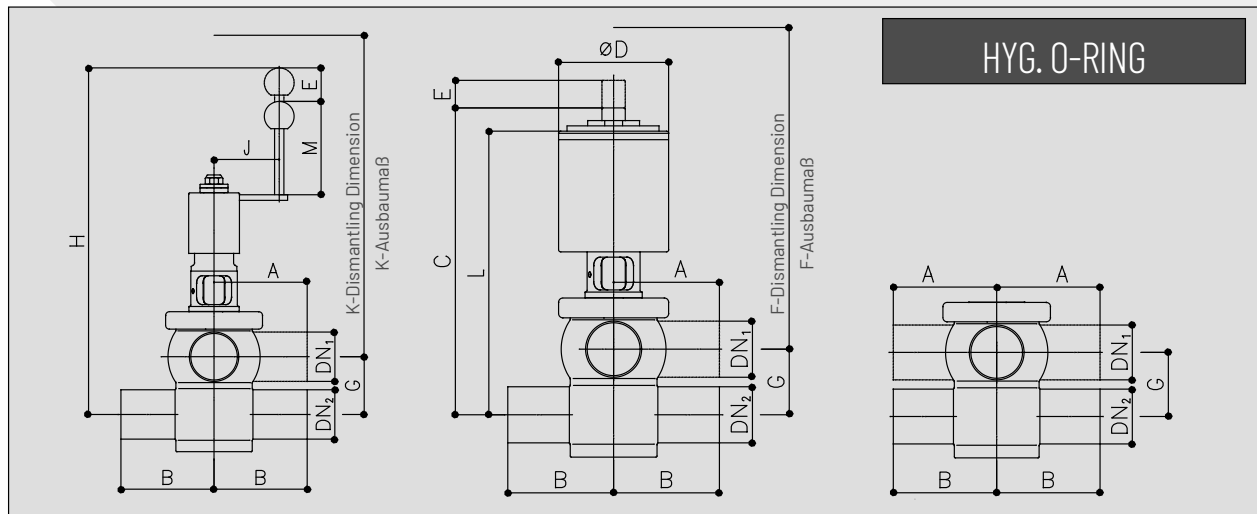
OD-TUBE/ZOLL		A1	A2	B	C	ØD	E	F	G	H	J	K	L	M	kg
DN	Tube / Rohr														
0.5" ¹⁾	Ø12.70 x 1.65	45	45	45	203	64.5	6	203.5	52.3	195.5	39	202.5	182.5	20	
0.75" ¹⁾	Ø19.05 x 1.65	45	48	45	203	64.5	6	203.5	55.5	195.5	39	202.5	182.5	20	
1.0"	Ø25.40 x 1.65	80	52	50	273	104	13	275	63.7	320	70	320	242	100	5.3
1.5"	Ø38.10 x 1.65	80	58	55	281	104	10	285	75.6	327	70	330	253	100	5.3
2.0"	Ø50.80 x 1.65	100	70	65	294	104	14	305	93.4	340	70	350	270	100	6.3
2.5"	Ø63.50 x 1.65	100	78	70	350	129	18	375	104.8	377	100	400	325	100	9.7
3.0"	Ø76.20 x 1.65	120	84	80	432	154	22	455	122.6	400	100	425	400	100	13.7
4.0" ²⁾	Ø101.60 x 2.11	150	102	90	447	154	28	545	146.3	416	100	460	423	100	16.2
6.0"	Ø152.40 x 2.77	175	140	150	590	204	50	640	239.6	608	360	660	561	95	56.0

¹⁾ DN 10-20/OD-Tube/Zoll 0.5"-0.75"/aseptic executions as standard P³-diaphragm / O-Ring

¹⁾ DN 10-20/OD-Tube/Zoll 0.5"-0.75"/standardmäßig in aseptischer Ausführung P³-Manschette / O-Ring

²⁾ Pneumatic valves spring to open-air to close (6 bar control pressure) standard with booster size II

²⁾ Pneumatische Ventile mit Arbeitsweise federöffnend-luftschließend (6 bar Steuerluft) serienmäßig mit Luftkraftverstärker Gr. II



Sampling Valve - 3 x welding ports
Entnahmeventil - 3 x Schweißende

Straight Way Valve - 4 x welding ports
Durchgangsventil - 4 x Schweißende

manual / handbetätigt	Select S273	Select S274
pneumatic / pneumatisch	Select S373	Select S374

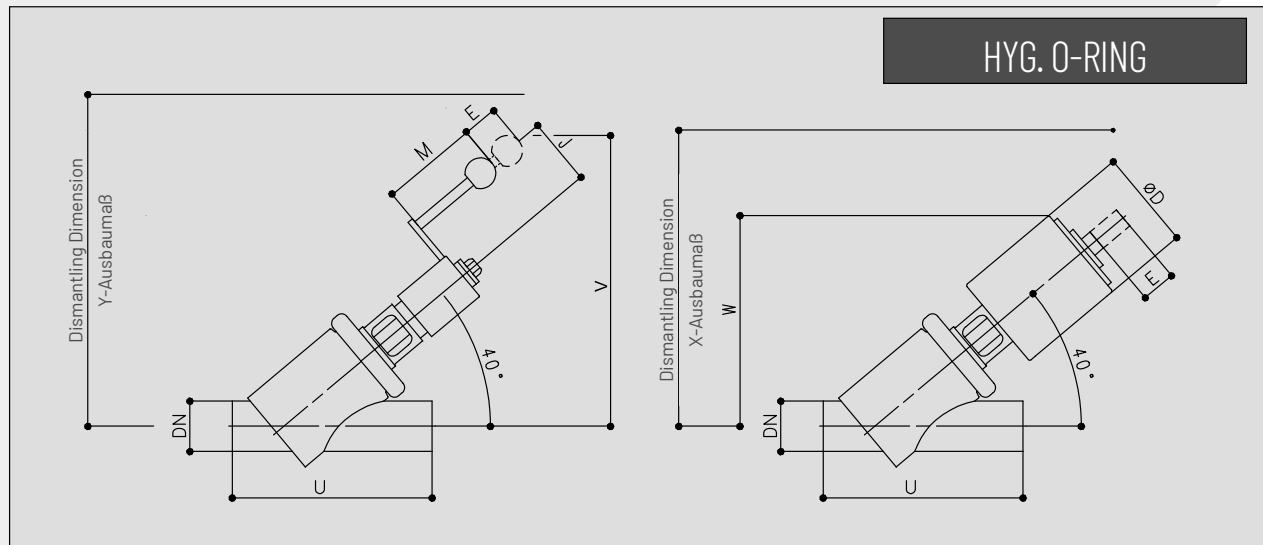
METRIC/METRISCH

DN	Tube / Rohr DN ₁	A	B	C	ØD	E	F	G	H	J	K	L	M
25	Ø29 x 1.5	80	80	264	104	22	295	41	303	70	335	235	100
40	Ø41 x 1.5	80	80	274	104	17	305	50	317	70	345	250	100
50	Ø53 x 1.5	100	100	290	104	21	320	62	332	70	345	268	100
65	Ø70 x 2.0	100	100	418	129	27	470	80	381	100	425	415	100
80	Ø85 x 2.00	120	120	442,5	154	30	454,5	95	440,5	100	422,5	419,5	100
100	Ø104 x 2.00	150	150	470	154	31	478	114	469	100	446	448	100

OD-TUBE/ZOLL

DN	Tube / Rohr DN ₁	A	B	C	ØD	E	F	G	H	J	K	L	M
1.0"	Ø25.40 x 1.65	80	80	256	104	13	290	35	295	70	330	227	100
1.5"	Ø38.10 x 1.65	80	80	268	104	10	300	43	311	70	340	244	100
2.0"	Ø50.80 x 1.65	100	100	283	104	14	315	60	325	70	340	261	100
2.5"	Ø63.50 x 1.65	100	100	414	129	18	465	73	377	100	420	411	100
3.0"	Ø76 x 2.00	120	120	437,6	154	21,8	450,4	86	427,4	100	418,3	406,4	100
4.0"	Ø101.60 x 2.11	150	150	464,3	154	28,4	476,7	108	461,7	100	444,7	440,7	100

Valves with Mix-Match Housing on request.
Ventile mit Mix-Match Gehäuse auf Anfrage.



Angular Seat Valve / Schrägsitzventil

manual / handbetätigt
pneumatic / pneumatisch

Select S280
Select S380

METRIC/METRISCH

DN	Tube / Rohr	ØD	E	J	M	U	V	W	X	Y
10 ¹⁾	Ø13 x 1.5	64.5	7	39	20	145	140	135	175	180
15 ¹⁾	Ø19 x 1.5	64.5	7	39	20	145	140	135	175	180
20 ¹⁾	Ø23 x 1.5	64.5	7	39	20	145	140	135	175	180
25	Ø29 x 1.5	104	20	70	100	160	288	210	260	335
40	Ø41 x 1.5	104	20	70	100	185	293	217	275	350
50	Ø53 x 1.5	104	25	70	100	210	298	222	290	365
65	Ø70 x 2.0	129	30	100	100	250	369	277	350	435
80	Ø85 x 2.0	154	40	100	100	300	384	341	425	465
100 ²⁾	Ø104 x 2.0	154	40	100	100	330	397	400	500	505
125	Ø129 x 2.0	204	40	360	95	450	580	450	670	740
150	Ø154 x 2.0	204	50	360	95	525	610	475	720	800

OD-TUBE/ZOLL

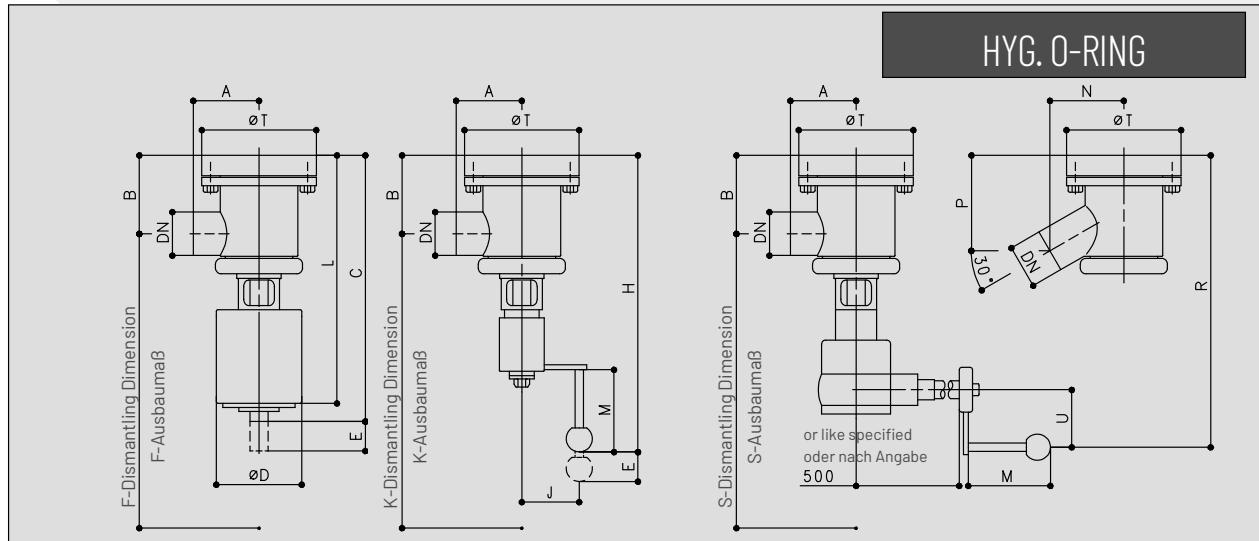
DN	Tube / Rohr	ØD	E	J	M	U	V	W	X	Y
0.5" ¹⁾	Ø12.70 x 1.65	64.5	7	39	20	145	140	135	175	180
0.75" ¹⁾	Ø19.05 x 1.65	64.5	7	39	20	145	140	135	175	180
1.0"	Ø25.40 x 1.65	104	20	70	100	160	288	206	254	335
1.5"	Ø38.10 x 1.65	104	20	70	100	185	293	214	271	350
2.0"	Ø50.80 x 1.65	104	25	70	100	210	298	200	288	365
2.5"	Ø63.50 x 1.65	129	30	100	100	250	369	271	344	435
3.0"	Ø76.20 x 1.65	154	40	100	100	300	384	333	417	465
4.0" ²⁾	Ø101.60 x 2.11	154	40	100	100	330	397	393	493	505
6.0"	Ø152.40 x 2.77	204	40	360	95	525	610	475	720	800

1) DN 10-20/OD-Tube/Zoll 0.5"-0.75"/aseptic executions as standard P3-diaphragm / O-Ring

1) DN 10-20/OD-Tube/Zoll 0.5"-0.75"/standardmäßig in aseptischer Ausführung P3-Manschette / O-Ring

2) Pneumatic valves spring to open-air to close (6 bar control pressure) standard with booster size II

2) Pneumatische Ventile mit Arbeitsweise federöffnend-luftschließend (6 bar Steuerluft) serienmäßig mit Luftkraftverstärker Gr. II



Bottom Seat Valve 90° / Bodensitzventil 90°

Bottom Seat Valve 30° / Bodensitzventil 30°

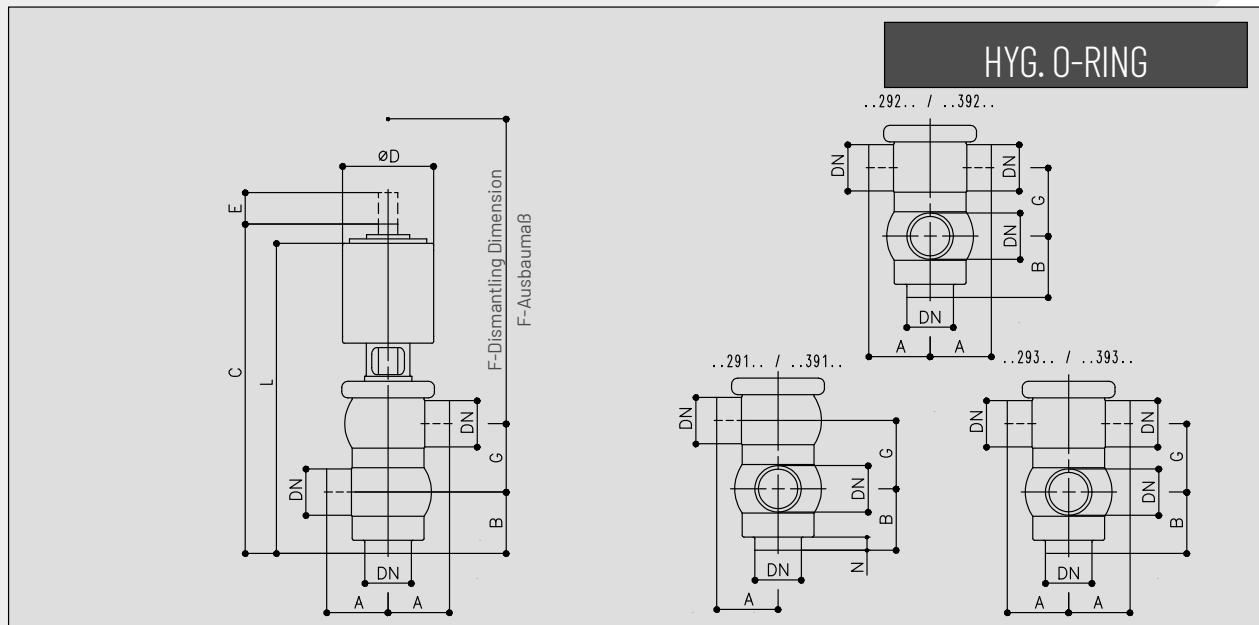
manual / handbetätigt	Select S285	Select S286
pneumatic / pneumatisch	Select S385	Select S386
Bevelled wheel drive / Kegelrad	Select S287	Select S288

METRIC/METRISCH		A	B	C	ØD	E	F	H	J	K	L	M	N	P	R	S	ØT	kg
10	¹⁾ Ø13 x 1.5	50	50.5	203.5	64.5	7	273.5	188.5	39	258.5	192.5	20	50	64	231	255	88	
15	¹⁾ Ø19 x 1.5	50	47.5	203.5	64.5	7	273.5	188.5	39	258.5	192.5	20	50	61	231	255	88	
20	¹⁾ Ø23 x 1.5	50	45.5	203.5	64.5	7	273.5	188.5	39	258.5	192.5	20	50	58.5	231	255	88	
25	Ø29 x 1.5	70	79	291	104	20	320	337	70	365	273	100	70	94	337	340	129.5	8.6
40	Ø41 x 1.5	70	90	308	104	20	345	355	70	390	290	100	80	111	355	370	129.5	8.3
50	Ø53 x 1.5	80	96	315	104	25	360	360	70	405	302	100	90	116	366	380	139.5	9.6
65	Ø70 x 2.0	90	113	384	129	30	440	411	100	470	371	100	100	132	391	415	169.5	15.6
80	Ø85 x 2.0	100	133	471	154	40	535	439	100	505	458	100	110	153	469	490	179.5	20.0
100	²⁾ Ø104 x 2.0	120	161	508	154	40	575	476	100	550	495	100	140	188	507	530	209.5	25.8
125	Ø129 x 2.0	180	182	618	204	40	880	640	360	900	580	95	190	220			308	
150	Ø154 x 2.0	200	197	636	204	50	930	655	360	945	608	95	210	235			348	

OD-TUBE/ZOLL		A	B	C	ØD	E	F	H	J	K	L	M	N	P	R	S	ØT	kg
0.5"	¹⁾ Ø12.70 x 1.65	45	51	203.5	64.5	7	273.5	188.5	39	258.5	192.5	20	50	64.5	231	255	88	
0.75"	¹⁾ Ø19.05 x 1.65	45	47.5	203.5	64.5	7	273.5	188.5	39	258.5	192.5	20	50	61	231	255	88	
1.0"	Ø25.40 x 1.65	70	81	291	104	20	320	337	70	365	273	100	70	97	337	340	129.5	8.6
1.5"	Ø38.10 x 1.65	70	92	308	104	20	345	355	70	390	290	100	80	112.5	355	370	129.5	8.3
2.0"	Ø50.80 x 1.65	80	97	315	104	25	360	360	70	405	302	100	90	118	366	380	139.5	9.6
2.5"	Ø63.50 x 1.65	90	116	384	129	30	440	411	100	470	371	100	100	135.5	391	415	169.5	15.6
3.0"	Ø76.20 x 1.65	100	137	471	154	40	535	439	100	505	458	100	110	157.5	469	490	179.5	20.0
4.0"	²⁾ Ø101.60 x 2.11	120	163	508	154	40	575	476	100	550	495	100	140	189.5	507	530	209.5	25.8
6.0"	Ø152.40 x 2.77	200	198	636	204	40	930	655	360	945	608	95	210	235			348	

1) DN 10-20/OD-Tube/Zoll 0.5"-0.75"/aseptic executions as standard P3-diaphragm / O-Ring
 1) DN 10-20/OD-Tube/Zoll 0.5"-0.75"/standardmäßig in aseptischer Ausführung P3-Manschette / O-Ring
 2) Pneumatic valves spring to open-air to close (6 bar control pressure) standard with booster size II
 2) Pneumatische Ventile mit Arbeitsweise federöffnend-luftschließend (6 bar Steuerluft) serienmäßig mit Luftkraftverstärker Gr. II

1.1.1



Change Over Valve 3 x welding end
Umstellventil 3 x Schweißende

COV 4 x we
USV 4 x Schw

COV 4 x we
USV 4 x Schw

COV 5 x we
USV 5 x Schw

pneumatic / pneumatisch	Select S390	Select S391	Select S392	Select S393
-------------------------	-------------	-------------	-------------	-------------

METRIC/METRISCH

DN	Tube / Rohr	A	B	C	ØD	E	F	G	H	J	K	L	M	N	kg
10 ¹⁾	Ø13 x 1.5	45	45	243	64.5	10	270	40	235.5	39	283	222.5	20	13	
15 ¹⁾	Ø19 x 1.5	45	45	243	64.5	10	270	40	235.5	39	283	222.5	20	13	
20 ¹⁾	Ø23 x 1.5	45	45	243	64.5	10	270	40	235.5	39	283	222.5	20	13	
25	Ø29 x 1.5	80	60	332	104	20	330	54	378	70	380	314	100	25.5	6.5
40	Ø41 x 1.5	80	60	344	104	20	355	66	390	70	400	326	100	25.5	6.6
50	Ø53 x 1.5	100	70	367	104	25	380	78	413	70	425	354	100	25.5	8.1
65	Ø70 x 2.0	100	80	445	129	30	465	94	472	100	495	432	100	25.5	12.7
80	Ø85 x 2.0	120	90	537	154	40	560	109	505	100	525	524	100	25.5	17.2
100 ²⁾	Ø104 x 2.0	150	100	575	154	40	570	128	543	100	570	562	100	25.5	25.3

OD-TUBE/ZOLL

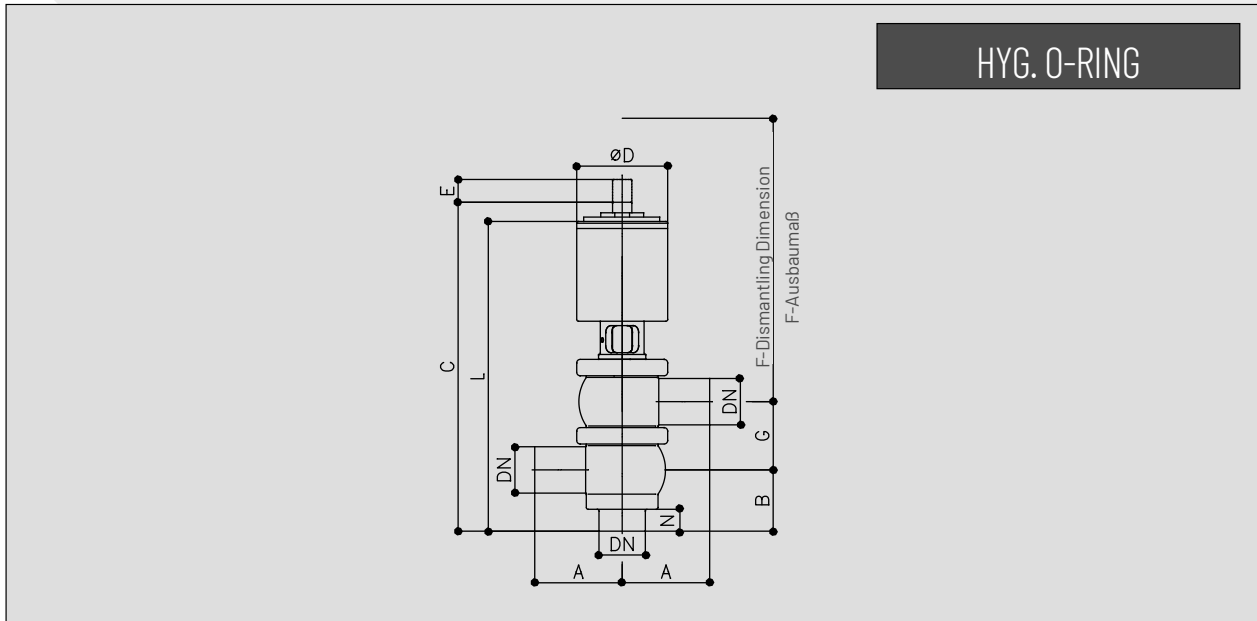
DN	Tube / Rohr	A	B	C	ØD	E	F	G	H	J	K	L	M	N	kg
0.5" ¹⁾	Ø12.70 x 1.65	45	45	243	64.5	10	270	40	235.5	39	283	222.5	20	13	
0.75" ¹⁾	Ø19.05 x 1.65	45	45	243	64.5	10	270	40	235.5	39	283	222.5	20	13	
1.0"	Ø25.40 x 1.65	80	50	310	104	20	315	50.1	356	70	355	292	100	25.5	6.5
1.5"	Ø38.10 x 1.65	80	55	334	104	20	340	62.8	380	70	390	316	100	25.5	6.6
2.0"	Ø50.80 x 1.65	100	65	358	104	25	370	75.5	405	70	415	345	100	25.5	8.1
2.5"	Ø63.50 x 1.65	100	70	426	129	30	450	88.2	453	100	475	413	100	25.5	12.7
3.0"	Ø76.20 x 1.65	120	80	514	154	40	540	100.8	483	100	505	501	100	25.5	17.2
4.0" ²⁾	Ø101.60 x 2.11	150	90	561	154	40	565	125.4	529	100	565	548	100	25.5	25.3

1) DN 10-20/OD-Tube/Zoll 0.5"-0.75"/aseptic executions as standard P3-diaphragm / O-Ring

1) DN 10-20/OD-Tube/Zoll 0.5"-0.75"/standardmäßig in aseptischer Ausführung P3-Manschette / O-Ring

2) Pneumatic valves spring to open-air to close (6 bar control pressure) standard with booster size II

2) Pneumatische Ventile mit Arbeitsweise federöffnend-luftschließend (6 bar Steuerluft) serienmäßig mit Luftkraftverstärker Gr. II



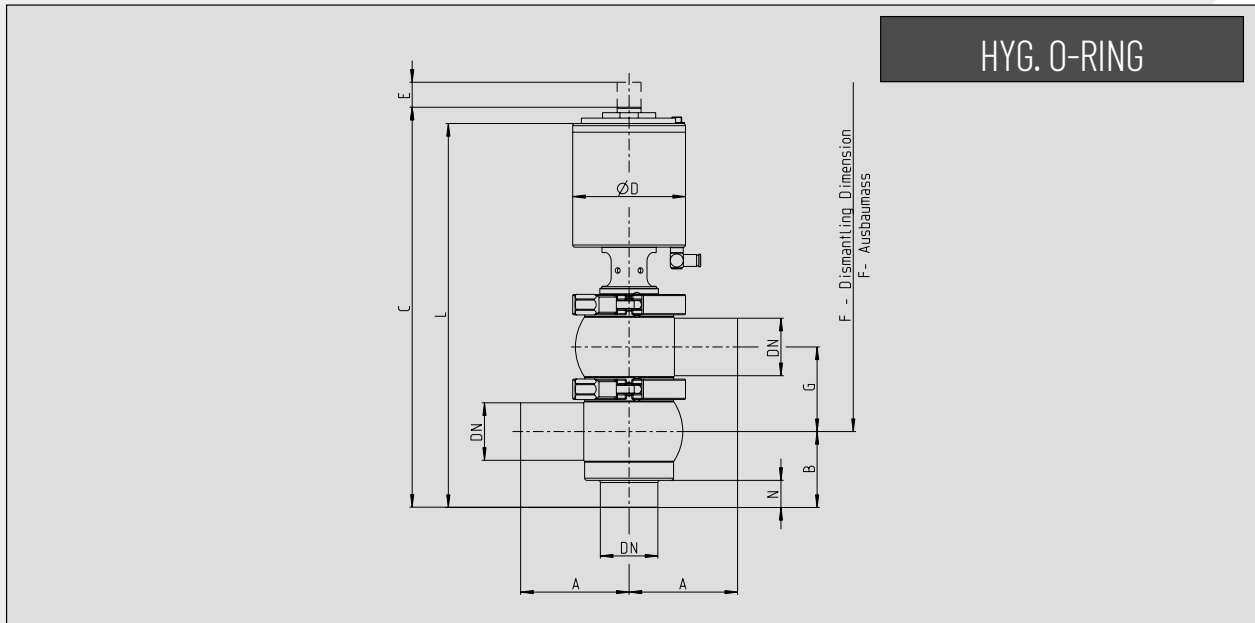
Change Over Valve 3 x welding end
Umstellventil 3 x Schweißende

pneumatic / pneumatisch	S390-2G
-------------------------	---------

METRIC/METRISCH		A	B	C	ØD	E	F	G	H	J	K	L	M	N
DN	Tube / Rohr													
25	Ø29 x 1.5	80	60	332	104	20	330	54	378	70	380	314	100	25.5
40	Ø41 x 1.5	80	60	344	104	20	355	66	390	70	400	326	100	25.5
50	Ø53 x 1.5	100	70	367	104	25	380	78	413	70	425	354	100	25.5
65	Ø70 x 2.0	100	80	445	129	30	465	94	472	100	495	432	100	25.5
80	Ø85 x 2.0	120	90	537	154	40	560	109	505	100	525	524	100	25.5
100	¹⁾ Ø104 x 2.0	150	100	575	154	40	570	128	543	100	570	562	100	25.5

OD-TUBE/ZOLL		A	B	C	ØD	E	F	G	H	J	K	L	M	N
DN	Tube / Rohr													
1.0"	Ø25.40 x 1.65	80	50	310	104	20	315	50.1	356	70	355	292	100	25.5
1.5"	Ø38.10 x 1.65	80	55	334	104	20	340	62.8	380	70	390	316	100	25.5
2.0"	Ø50.80 x 1.65	100	65	358	104	25	370	75.5	405	70	415	345	100	25.5
2.5"	Ø63.50 x 1.65	100	70	426	129	30	450	88.2	453	100	475	413	100	25.5
3.0"	Ø76.20 x 1.65	120	80	514	154	40	540	100.8	483	100	505	501	100	25.5
4.0"	¹⁾ Ø101.60 x 2.11	150	90	561	154	40	565	125.4	529	100	565	548	100	25.5

¹⁾ Pneumatic Change Over Valves standard with booster size II XL
¹⁾ Pneumatische Umstellventile serienmäßig mit Luftkraftverstärker Gr. II XL



Change Over Valve 3 x welding end
Umstellventil 3 x Schweißende

pneumatic / pneumatisch

S394

METRIC/METRISCH

DN	Tube / Rohr	A	B	C	ØD	E	F	G	H	J	K	L	M	N
25	Ø29 x 1.5	80	60	332	104	20	326	54	378	70	380	314	100	25.5
40	Ø41 x 1.5	80	60	344	104	20	341,5	66	390	70	400	326	100	25.5
50	Ø53 x 1.5	100	70	367	104	25	373,5	78	413	70	425	354	100	25.5
65	Ø70 x 2.0	100	80	445	129	30	457,6	94	472	100	495	432	100	25.5
80	Ø85 x 2.0	120	90	537	154	40	551	109	505	100	525	524	100	25.5
100 ¹⁾	Ø104 x 2.0	150	100	575	154	40	774,4	128	543	100	570	562	100	25.5
125 ¹⁾	Ø129 x 2.0	150	125	800	204	40	-	167	747	180	753	824	95	40
150 ¹⁾	Ø154 x 2.0	175	150	920	204	47	-	192	800	180	798	887	95	50

OD-TUBE/ZOLL

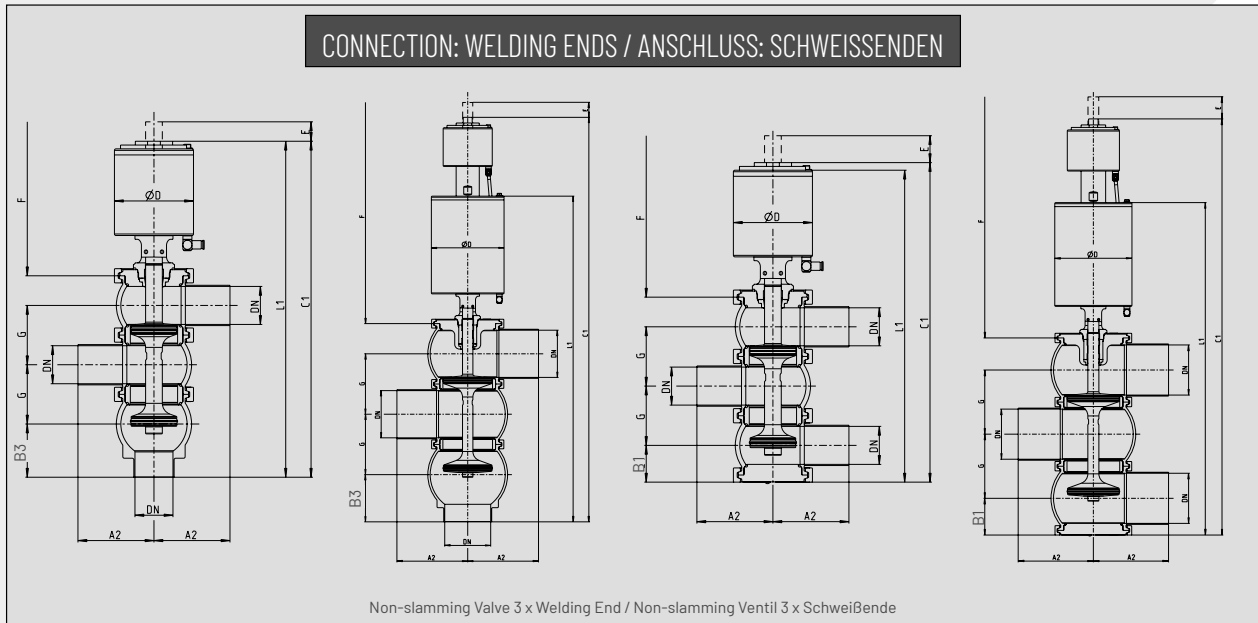
DN	Tube / Rohr	A	B	C	ØD	E	F	G	H	J	K	L	M	N
1.0"	Ø25.40 x 1.65	80	50	310	104	20	322	50.1	356	70	355	292	100	25.5
1.5"	Ø38.10 x 1.65	80	55	334	104	20	338,3	62.8	380	70	390	316	100	25.5
2.0"	Ø50.80 x 1.65	100	65	358	104	25	371	75.5	405	70	415	345	100	25.5
2.5"	Ø63.50 x 1.65	100	70	426	129	30	451,8	88.2	453	100	475	413	100	25.5
3.0"	Ø76.20 x 1.65	120	80	514	154	40	543	100.8	483	100	505	501	100	25.5
4.0"	Ø101.60 x 2.11	150	90	561	154	40	771,7	125.4	529	100	565	548	100	25.5
6.0"	Ø152.40 x 2.11	175	150	920	204	47	-	192	800	180	798	887	95	50

¹⁾ Pneumatic Change Over Valves standard with booster size II XL

¹⁾ Pneumatische Umstellventile serienmäßig mit Luftkraftverstärker Gr. II XL

SVP SELECT HYGIENIC NON-SLAMMING VALVE SVP SELECT HYGIENISCHES NON-SLAMMING VENTIL
 SPLIT HOUSING GETEILTES GEHÄUSE

1.1.1



Select S400

Select S400 (DN 100/4.0") with booster / mit Booster

Select S401 - S408

Select S401 - S408 (DN 100/4.0") with booster / mit Booster

pneumatic / pneumatisch

METRIC/METRISCH

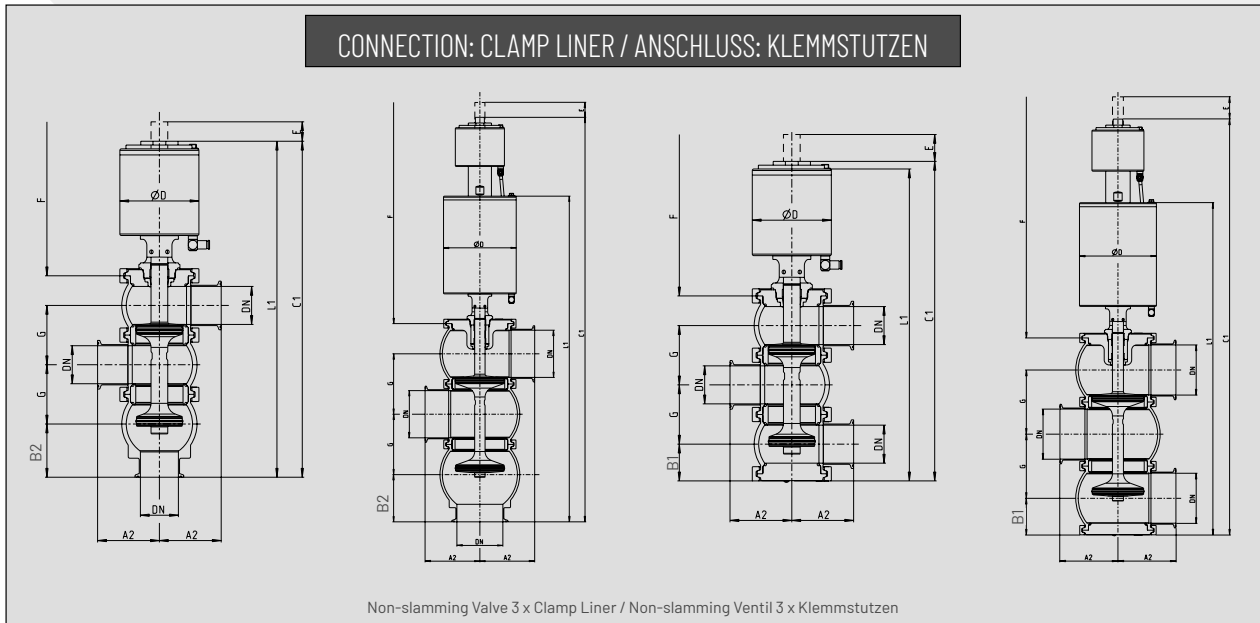
DN	Tube / Rohr	A2	B1	B3	C1	C3	ØD	E	F	G	L1	L3
25	Ø29 x 1.50	80								58		
40	Ø41 x 1.50	80	42,4		384		104	28	351,7	66	374	
50	Ø53 x 1.50	100	48,4	70	420	442	104	28	385	78	410	432
65	Ø70 x 2.00	100	56,4	80	512	536	129	33	466,6	94	502	526
80	Ø85 x 2.00	120	63,9	90	616	642	154	43	568	109	606	632
100	Ø104 x 2.00	150	73,3		830		154	43	762,5	128	808	

OD-TUBE/ZOLL

DN	Tube / Rohr	A2	B1	B3	C1	C3	ØD	E	F	G	L1	L3
1.0"	Ø25.4 x 1.65	80	34,4		337		104	28	308,3	50,1	327	
1.5"	Ø38.1 x 1.65	80	40,8	60	375	394	104	28	345,3	62,8	365	384
2.0"	Ø50.8 x 1.65	100	47,1	70	413	436	104	28	380	75,5	403	426
2.5"	Ø63.5 x 1.65	100	53,4	70	495	512	129	33	455	88,2	485	502
3.0"	Ø76.2 x 1.65	120	59,7	80	592	612	154	43	550,6	100,8	582	602
4.0"	Ø101.6 x 2.11	150	72	100	823	851	154	43	757,3	125,4	801	829

SVP SELECT HYGIENISCHES NON-SLAMMING VENTIL SVP SELECT HYGIENIC NON-SLAMMING VALVE
 GETEILTES GEHÄUSE SPLIT HOUSING

1.1.1



Select S400

Select S400 (DN 100/4.0") with booster / mit Booster

Select S401 - S408

Select S401 - S408 (DN 100/4.0") with booster / mit Booster

pneumatic / pneumatisch

OD-TUBE/ZOLL		A2	B1	B2	C1	C2	ØD	E	F	G	L1	L2
1.0"	Ø25.4 x 1.65	60	34,4	52,3	337	355	104	28	308,3	50,1	327	345
1.5"	Ø38.1 x 1.65	60	40,7	55	375	389	104	28	345,3	62,8	365	379
2.0"	Ø50.8 x 1.65	70	47,1	65	413	431	104	28	380	75,5	402,8	421
2.5"	Ø63.5 x 1.65	80	53,4	70	494,9	512	129	33	455	88,2	484,9	502
3.0"	Ø76.2 x 1.65	90	59,7	80	592	612	154	43	550,6	100,8	582	602
4.0"	Ø101.6 x 2.11	100	72	90	823	841	154	43	757,3	125,4	801	819

SVP SELECT HYGIENIC RIGHT ANGLE VALVE

SVP SELECT HYGIENISCHES ECKVENTIL

SVP SELECT HYGIENIC DOUBLE RIGHT ANGLE VALVE

SVP SELECT HYGIENISCHES DOPPELECKVENTIL

SVP SELECT HYGIENIC CROSS VALVE

SVP SELECT HYGIENISCHES KREUZVENTIL

1.1.1

Hyg. Right Angle Valve (EPDM)

Hyg. Eckventil (EPDM)

Select S270 (manual / handbetätigt)



METRIC/METRISCH	ID-NO.	OD-TUBE/ZOLL	ID-NO.
10 ¹⁾	2323367		
15 ¹⁾	2309782	0.5" ¹⁾	2323369
20 ¹⁾	2323368	0.75" ¹⁾	2309784
25	2304000	1.0"	2304006
40	2304001	1.5"	2304007
50	2304002	2.0"	2304008
65	2304003	2.5"	2304009
80	2304004	3.0"	2304010
100	2304005	4.0"	2304011
125	2301694		
150	o.r./a.A.	6.0"	2301800

Hyg. Double Right Angle Valve (EPDM)

Hyg. Doppeleckventil (EPDM)

Select S271 (manual / handbetätigt)



METRIC/METRISCH	ID-NO.	OD-TUBE/ZOLL	ID-NO.
10 ¹⁾	2309793		
15 ¹⁾	2309794	0.5" ¹⁾	2309796
20 ¹⁾	2309795	0.75" ¹⁾	2309797
25	2304012	1.0"	2304018
40	2304013	1.5"	2304019
50	2304014	2.0"	2304020
65	2304015	2.5"	2304021
80	2304016	3.0"	2304022
100	2304017	4.0"	2304023
125	o.r./a.A.		
150	o.r./a.A.	6.0"	o.r./a.A.

Hyg. Cross Valve (EPDM)

Hyg. Kreuzventil (EPDM)

Select S272 (manual / handbetätigt)



METRIC/METRISCH	ID-NO.	OD-TUBE/ZOLL	ID-NO.
10 ¹⁾	2309806		
15 ¹⁾	2309807	0.5" ¹⁾	2309809
20 ¹⁾	2309808	0.75" ¹⁾	2309810
25	2304024	1.0"	2304030
40	2304025	1.5"	2304031
50	2304026	2.0"	2304032
65	2304027	2.5"	2304033
80	2304028	3.0"	2304034
100	2304029	4.0"	2304035
125	o.r./a.A.		
150	o.r./a.A.	6.0"	o.r./a.A.

1) DN 10-20/OD-Tube/Zoll 0.5"-0.75"/aseptic executions as standard P3-diaphragm / O-Ring

1) DN 10-20/OD-Tube/Zoll 0.5"-0.75"/standardmäßig in aseptischer Ausführung P3-Manschette / O-Ring

SVP SELECT HYGIENISCHES ECKVENTIL

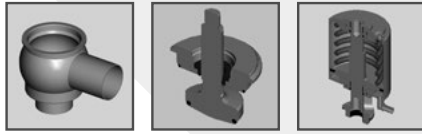
SVP SELECT HYGIENIC RIGHT ANGLE VALVE

SVP SELECT HYGIENISCHES DOPPELECKVENTIL

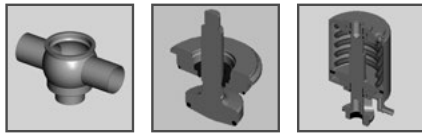
SVP SELECT HYGIENIC DOUBLE RIGHT ANGLE VALVE

SVP SELECT HYGIENISCHES KREUZVENTIL

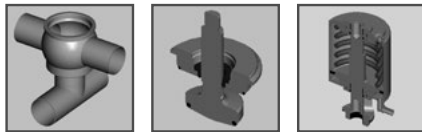
SVP SELECT HYGIENIC CROSS VALVE

**Hyg. Right Angle Valve** (EPDM)**Hyg. Eckventil** (EPDM)**Select S370** (pneumatic air to open-spring to close / pneumatisch luftöffnend-federschließend)

METRIC/METRISCH	ID-NO.	OD-TUBE/ZOLL	ID-NO.
10 ¹⁾	2323314		
15 ¹⁾	2323313	0.5 ¹⁾	2323315
20 ¹⁾	2323297	0.75 ¹⁾	2323316
25	2132036	1.0"	2132043
40	2132037	1.5"	2132044
50	2132038	2.0"	SUE2131746
65	2132040	2.5"	2132046
80	2132041	3.0"	2131747
100	2132042	4.0"	2132045
125	2014775		
150	2301290	6.0"	2300740

**Hyg. Double Right Angle Valve** (EPDM)**Hyg. Doppeleckventil** (EPDM)**Select S371** (pneumatic air to open-spring to close / pneumatisch luftöffnend-federschließend)

METRIC/METRISCH	ID-NO.	OD-TUBE/ZOLL	ID-NO.
10 ¹⁾	2323400		
15 ¹⁾	2323401	0.5 ¹⁾	2323403
20 ¹⁾	2323402	0.75 ¹⁾	2323404
25	2304036	1.0"	SUE2303199
40	2304037	1.5"	2303200
50	2304038	2.0"	SUE2303201
65	2304039	2.5"	2303202
80	2304040	3.0"	2303203
100	2304041	4.0"	2303204
125	2301809		
150	2301810	6.0"	2301812

**Hyg. Cross Valve** (EPDM)**Hyg. Kreuzventil** (EPDM)**Select S372** (pneumatic air to open-spring to close / pneumatisch luftöffnend-federschließend)

METRIC/METRISCH	ID-NO.	OD-TUBE/ZOLL	ID-NO.
10 ¹⁾	2306880		
15 ¹⁾	2323405	0.5 ¹⁾	2306883
20 ¹⁾	2323406	0.75 ¹⁾	2323407
25	2304042	1.0"	2303211
40	2304043	1.5"	2303212
50	2304044	2.0"	2303213
65	2304045	2.5"	2303214
80	2304046	3.0"	2303215
100	2304047	4.0"	2303216
125	2301821		
150	o.r./a.A.	6.0"	o.r./a.A.

1) DN 10-20/OD-Tube/Zoll 0.5"-0.75"/aseptic executions as standard P3-diaphragm / O-Ring

1) DN 10-20/OD-Tube/Zoll 0.5"-0.75"/standardmäßig in aseptischer Ausführung P3-Manschette / O-Ring

SVP SELECT HYGIENIC SAMPLING VALVE
 SVP SELECT HYGIENIC STRAIGHT-WAY VALVE

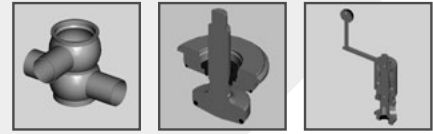
SVP SELECT HYGIENISCHES ENTNAHMEVENTIL
 SVP SELECT HYGIENISCHES DURCHGANGSVENTIL

1.1.1

Hyg. Sampling Valve (EPDM)

Hyg. Entnahmeventil (EPDM)

Select S273 (manual / handbetätigt)



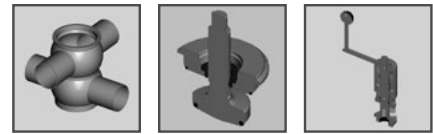
METRIC/METRISCH	ID-NO.	OD-TUBE/ZOLL	ID-NO.
25	2310810	1.0"	2310821
40	2310813	1.5"	2310824
50	2310816	2.0"	2310827
65	2310819	2.5"	2310830
80	o.r./a.A.	3.0"	o.r./a.A.
100	o.r./a.A.	4.0"	o.r./a.A.

Valves with Mix-Match Housing on request.
 Ventile mit Mix-Match Gehäuse auf Anfrage.

Hyg. Straight-Way Valve (EPDM)

Hyg. Durchgangsventil (EPDM)

Select S274 (manual / handbetätigt)

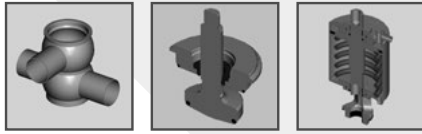


METRIC/METRISCH	ID-NO.	OD-TUBE/ZOLL	ID-NO.
25	2310840	1.0"	2310851
40	2310843	1.5"	2310854
50	2310846	2.0"	2310857
65	2310849	2.5"	2310860
80	o.r./a.A.	3.0"	o.r./a.A.
100	o.r./a.A.	4.0"	o.r./a.A.

Valves with Mix-Match Housing on request.
 Ventile mit Mix-Match Gehäuse auf Anfrage.

SVP SELECT HYGIENISCHES ENTNAHMEVENTIL
 SVP SELECT HYGIENISCHES DURCHGANGSVENTIL

SVP SELECT HYGIENIC SAMPLING VALVE
 SVP SELECT HYGIENIC STRAIGHT-WAY VALVE



Hyg. Sampling Valve (EPDM)

Hyg. Entnahmeventil (EPDM)

Select S373 (pneumatic air to open-spring to close / pneumatisch luftöffnend-federschließend)

METRIC/METRISCH	ID-NO.	OD-TUBE/ZOLL	ID-NO.
25	2310870	1.0"	2310880
40	2913557	1.5"	2310883
50	2310875	2.0"	2310886
65	2310878	2.5"	2310889
80	2324445	3.0"	2311902
100	o.r./a.A.	4.0"	o.r./a.A.

Valves with Mix-Match Housing on request.
 Ventile mit Mix-Match Gehäuse auf Anfrage.



Hyg. Straight-Way Valve (EPDM)

Hyg. Durchgangsventil (EPDM)

Select S374 (pneumatic air to open-spring to close / pneumatisch luftöffnend-federschließend)

METRIC/METRISCH	ID-NO.	OD-TUBE/ZOLL	ID-NO.
25	2310245	1.0"	2310907
40	2913554	1.5"	2310910
50	2913553	2.0"	2310809
65	2310235	2.5"	2310915
80	2313462	3.0"	2307619
100	2324796	4.0"	2309394

Valves with Mix-Match Housing on request.
 Ventile mit Mix-Match Gehäuse auf Anfrage.

SVP SELECT HYGIENIC ANGULAR SEAT VALVE

SVP SELECT HYGIENISCHES SCHRÄGSITZVENTIL

SVP SELECT HYGIENIC BOTTOM SEAT VALVE

SVP SELECT HYGIENISCHES BODENSITZVENTIL

1.1.1

Hyg. Angular Seat Valve (EPDM)

Hyg. Schrägsitzventil (EPDM)

Select S280 (manual / handbetätigt)



METRIC/METRISCH	ID-NO.	OD-TUBE/ZOLL	ID-NO.
10 ¹⁾	2310174		
15 ¹⁾	2323408	0.5 ¹⁾	2310252
20 ¹⁾	2310251	0.75 ¹⁾	2323409
25	2304178	1.0"	2304184
40	2304179	1.5"	2304185
50	2304180	2.0"	2304186
65	2304181	2.5"	2304187
80	2304182	3.0"	2304188
100	2304183	4.0"	2304189
125	o.r./a.A.		
150	o.r./a.A.	6.0"	o.r./a.A.

Hyg. Bottom Seat Valve (EPDM / 30° Outlet)

Hyg. Bodensitzventil (EPDM / 30° Abgang)

Select S286 (manual / handbetätigt)



METRIC/METRISCH	ID-NO.	OD-TUBE/ZOLL	ID-NO.
10 ¹⁾	2310262		
15 ¹⁾	2323410	0.5 ¹⁾	2310264
20 ¹⁾	2323411	0.75 ¹⁾	2310265
25	2304190	1.0"	2304196
40	2304191	1.5"	2304197
50	2304192	2.0"	2304198
65	2304193	2.5"	2304199
80	2304194	3.0"	2304200
100	2304195	4.0"	2304201
125	o.r./a.A.		
150	o.r./a.A.	6.0"	o.r./a.A.

Hyg. Bottom Seat Valve (EPDM / 30° Outlet)

Hyg. Bodensitzventil (EPDM / 30° Abgang)

Select S288 (Bevelled wheel drive / Kegelrad)



METRIC/METRISCH	ID-NO.	OD-TUBE/ZOLL	ID-NO.
25	2304202	1.0"	2304208
40	2304203	1.5"	2304209
50	2304204	2.0"	2304210
65	2304205	2.5"	2304211
80	2304206	3.0"	2304212
100	2304207	4.0"	2304213

1) DN 10-20/OD-Tube/Zoll 0.5"-0.75"/aseptic executions as standard P3-diaphragm / O-Ring

1) DN 10-20/OD-Tube/Zoll 0.5"-0.75"/standardmäßig in aseptischer Ausführung P3-Manschette / O-Ring

SVP SELECT HYGIENISCHES SCHRÄGSITZVENTIL
SVP SELECT HYGIENISCHES BODENSITZVENTIL

SVP SELECT HYGIENIC ANGULAR SEAT VALVE
SVP SELECT HYGIENIC BOTTOM SEAT VALVE



Hyg. Angular Seat Valve (EPDM)

Hyg. Schrägsitzventil (EPDM)

Select S380 (pneumatic air to open-spring to close / pneumatisch luftöffnend-federschließend)

METRIC/METRISCH	ID-NO.	OD-TUBE/ZOLL	ID-NO.
10 ¹⁾	2323412		
15 ¹⁾	2306886	0.5" ¹⁾	2323414
20 ¹⁾	2323413	0.75" ¹⁾	2323415
25	2304214	1.0"	2343494
40	2304215	1.5"	2343495
50	2304216	2.0"	2343496
65	2304217	2.5"	2343497
80	2304218	3.0"	2343498
100	2304219	4.0"	2343499
125	2301833		
150	o.r./a.A.	6.0"	2301836



Hyg. Bottom Seat Valve (EPDM / 30° Outlet)

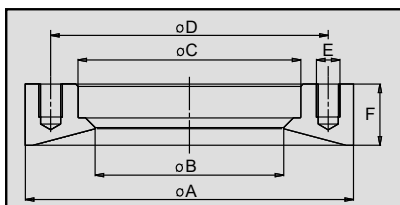
Hyg. Bodensitzventil (EPDM / 30° Abgang)

Select S386 (pneumatic air to open-spring to close / pneumatisch luftöffnend-federschließend)

METRIC/METRISCH	ID-NO.	OD-TUBE/ZOLL	ID-NO.
10 ¹⁾	2323326		
15 ¹⁾	2323325	0.5" ¹⁾	2323327
20 ¹⁾	2323300	0.75" ¹⁾	2323328
25	2304220	1.0"	2303241
40	2304221	1.5"	2303242
50	2304222	2.0"	2303243
65	2304223	2.5"	2303244
80	2304224	3.0"	2303245
100	2304225	4.0"	2303246
125	2301844		
150	2131164	6.0"	o.r./a.A.

1) DN 10-20/OD-Tube/Zoll 0.5"-0.75"/aseptic executions as standard P3-diaphragm / O-Ring

1) DN 10-20/OD-Tube/Zoll 0.5"-0.75"/standardmäßig in aseptischer Ausführung P3-Manschette / O-Ring



N.b.: Weld-In Flange Z 2000/Select B complies with valve range SVP Model 2000, but is not compatible to the valve range SVP Model 1990!
Bitte beachten: Blockflansch Z 2000/Select B entspricht dem Ventilprogramm SVP Modell 2000, ist aber nicht kompatibel zum Ventilprogramm SVP Modell 1990!

Please order separately / Bitte separat bestellen:

Weld-In Flange for Bottom Seat Valves

Blockflansch zum Einschweißen für Bodensitzventile

Z 2000/Select B 1.4404 (AISI 316L) APZ 3.1

SIZES/NENNWEITEN	ØA	ØB	ØC	ØD	E	F	ID-NO.
DN 10	88	38	50.25	70	4xM8	17	2130026
DN 15/0.5"	88	38	50.25	70	4xM8	17	2130026
DN 20/0.75"	88	38	50.25	70	4xM8	17	2130026
DN 25/1.0"	129.5	66.1	79.75	105	4xM10	26	2123264
DN 40/1.5"	129.5	66.1	79.75	105	4xM10	26	2123264
DN 50/2.0"	139.5	80.1	94.75	118	4xM10	26	2123266
DN 65/2.5"	169.5	98.1	114.75	143	4xM12	30	2123268
DN 80/3.0"	179.5	114.5	129.80	156	4xM12	35	2123270
DN 100/4.0"	209.5	140.5	159.80	185	6xM12	37	2123297
DN 125	308	188	229.50	255	6xM16	50	2301848
DN 150/6.0"	348	231	269.50	295	6xM16	50	2131159

1.1.1

Hyg. Change Over Valve (with radial RSC-Seal - EPDM)

Hyg. Umstellventil (mit radialer RSC-Dichtung - EPDM)

Select S390 (pneumatic air to open-spring to close / pneumatisch luftöffnend-federschließend)



METRIC/METRISCH	ID-NO.	OD-TUBE/ZOLL	ID-NO.
10 ¹⁾	2323343		
15 ¹⁾	2323341	0.5 ¹⁾	2323344
20 ¹⁾	2323303	0.75 ¹⁾	2323345
25	2328016	1.0"	2328022
40	2328017	1.5"	2323430
50	2319120	2.0"	2316862
65	2319121	2.5"	2316863
80	2328020	3.0"	2316864
100	2328021	4.0"	2316865

Hyg. Change Over Valve (with radial RSC-Seal - EPDM)

Hyg. Umstellventil (mit radialer RSC-Dichtung - EPDM)

Select S392 (pneumatic air to open-spring to close / pneumatisch luftöffnend-federschließend)

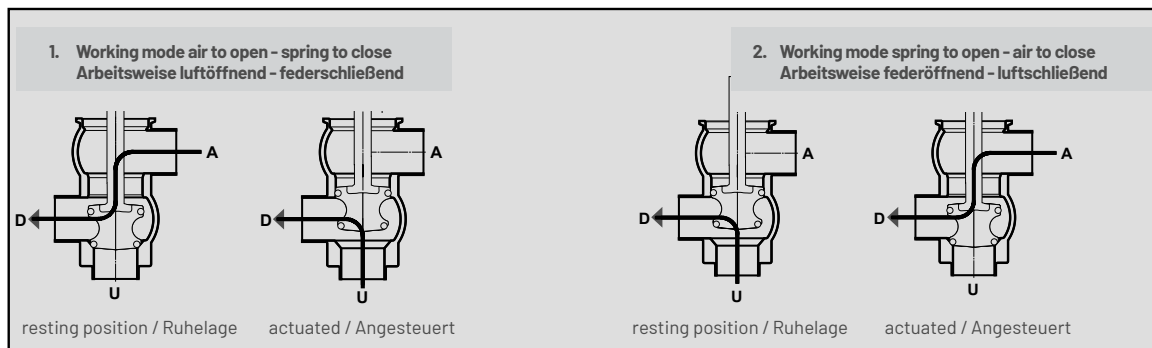


METRIC/METRISCH	ID-NO.	OD-TUBE/ZOLL	ID-NO.
10 ¹⁾	2306898		
15 ¹⁾	2306899	0.5 ¹⁾	2323904
20 ¹⁾	2306900	0.75 ¹⁾	2306902
25	2328000	1.0"	2328006
40	2328001	1.5"	2328007
50	2328002	2.0"	2328008
65	2328003	2.5"	2317071
80	2328004	3.0"	2316871
100	2328005	4.0"	2316959

1) DN 10-20/OD-Tube 0.5"-0.75"/aseptic executions as standard P3-diaphragm with radial O-Ring (no radial RSC-Seal)

1) DN 10-20/OD-Tube/Zoll 0.5"-0.75"/standardmäßig in aseptischer Ausführung P3-Manschette mit radialem O-Ring (keine radiale RSC-Dichtung)

Flow Directions Change Over Valve, Single-Piece Housing
Durchflusswege Umstellventil, einteiliges Gehäuse





Hyg. Change Over Valve (with split housing, radial RSC-Seal - EPDM)

Hyg. Umstellventil (mit geteiltem Gehäuse, radialer RSC-Dichtung - EPDM)

Select S390-2G (pneumatic air to open-spring to close / pneumatisch luftöffnend-federschließend)

METRIC/METRISCH	ID-NO.	OD-TUBE/ZOLL	ID-NO.
25	2328009	1.0"	2328015
40	2328010	1.5"	2328018
50	2328011	2.0"	2324582
65	2328012	2.5"	2324610
80	2328013	3.0"	2324607
100	2328014	4.0"	2324578



Hyg. Change Over Valve (with split housing, radial RSC-Seal - EPDM)

Hyg. Umstellventil (mit geteiltem Gehäuse, radialer RSC-Dichtung - EPDM)

Select S392-2G (pneumatic air to open-spring to close / pneumatisch luftöffnend-federschließend)

METRIC/METRISCH	ID-NO.	OD-TUBE/ZOLL	ID-NO.
25	2328023	1.0"	2328029
40	2328024	1.5"	2328030
50	2328025	2.0"	2328031
65	2328026	2.5"	2328032
80	2328027	3.0"	2328033
100	2328028	4.0"	2328034



Hyg. Change Over Valve (with split housing and double-axial O-Rings - EPDM)

Hyg. Umstellventil (mit geteiltem Gehäuse und doppelt-axialen O-Ringen - EPDM)

Select S394-2G (pneumatic air to open-spring to close / pneumatisch luftöffnend-federschließend)

METRIC	ID-NO.	OD-TUBE	ID-NO.
25	2328296	1.0"	2328302
40	2328297	1.5"	2328303
50	2328298	2.0"	2328304
65	2328299	2.5"	2328305
80	2328300	3.0"	2328306
100	2328301	4.0"	2328307
125	2301849		
150	o.r./a.A.	6.0"	2300741

SVP SELECT HYGIENIC NON-SLAMMING VALVE SVP SELECT HYGIENISCHES NON-SLAMMING VENTIL

SPLIT HOUSING GETEILTES GEHÄUSE



Hyg. Non-Slamming Valve (with split housing and double-radial RSC-Seals - EPDM)

Hyg. Non-Slamming Ventil (mit geteiltem Gehäuse und doppelt-radialen RSC-Dichtungen - EPDM)

Select S400 (pneumatic air to open-spring to close / **pneumatisch** luftöffnend-federschließend)

METRIC/ METRISCH	CONNECTION/ANSCHLUSS	ID-NO.	OD-TUBE/ ZOLL	CONNECTION/ANSCHLUSS	ID-NO.
25	Welding ends / Schweißenden	2328321	1.0"	Welding ends / Schweißenden	2328250
				Clamp-connection/Klemmstutzen	2328327
40	Welding ends / Schweißenden	2328322	1.5"	Welding ends / Schweißenden	2328251
				Clamp-connection/Klemmstutzen	2328328
50	Welding ends / Schweißenden	2328323	2.0"	Welding ends / Schweißenden	2328254
				Clamp-connection/Klemmstutzen	2328329
65	Welding ends / Schweißenden	2328324	2.5"	Welding ends / Schweißenden	2328252
				Clamp-connection/Klemmstutzen	2328330
80	Welding ends / Schweißenden	2328325	3.0"	Welding ends / Schweißenden	2328253
				Clamp-connection/Klemmstutzen	2316885
100	Welding ends / Schweißenden	2328326	4.0"	Welding ends / Schweißenden	2328256
				Clamp-connection/Klemmstutzen	2328331



Hyg. Non-Slamming Valve (with split housing and double-radial RSC-Seals - EPDM)

Hyg. Non-Slamming Ventil (mit geteiltem Gehäuse und doppelt-radialen RSC-Dichtungen - EPDM)

Select S401 (pneumatic air to open-spring to close / **pneumatisch** luftöffnend-federschließend)

METRIC/ METRISCH	CONNECTION/ANSCHLUSS	ID-NO.	OD-TUBE/ ZOLL	CONNECTION/ANSCHLUSS	ID-NO.
25	Welding ends / Schweißenden	2328257	1.0"	Welding ends / Schweißenden	2328262
				Clamp-connection/Klemmstutzen	2328263
40	Welding ends / Schweißenden	2328258	1.5"	Welding ends / Schweißenden	2328264
				Clamp-connection/Klemmstutzen	2318388
50	Welding ends / Schweißenden	2328259	2.0"	Welding ends / Schweißenden	2328265
				Clamp-connection/Klemmstutzen	2328266
65	Welding ends / Schweißenden	2328343	2.5"	Welding ends / Schweißenden	2328267
				Clamp-connection/Klemmstutzen	2328268
80	Welding ends / Schweißenden	2328260	3.0"	Welding ends / Schweißenden	2328269
				Clamp-connection/Klemmstutzen	2328270
100	Welding ends / Schweißenden	2328261	4.0"	Welding ends / Schweißenden	2328271
				Clamp-connection/Klemmstutzen	2324612

SVP SELECT HYGIENISCHES NON-SLAMMING VENTIL SVP SELECT HYGIENIC NON-SLAMMING VALVE
 GETEILTES GEHÄUSE SPLIT HOUSING



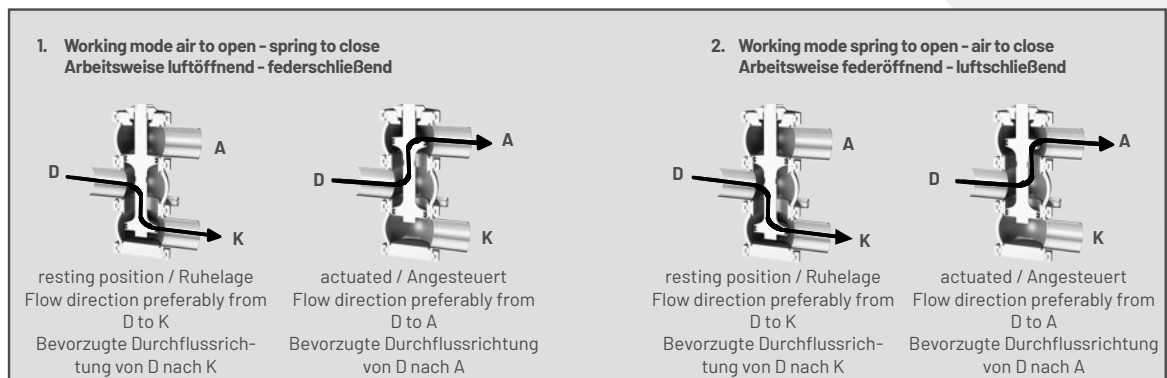
Hyg. Non-Slamming Valve (with split housing and double-radial RSC-Seals - EPDM)

Hyg. Non-Slamming Ventil (mit geteiltem Gehäuse und doppelt-radialen RSC-Dichtungen - EPDM)

Select S402 (pneumatic air to open-spring to close / pneumatisch luftöffnend-federschließend)

METRIC/ METRISCH	CONNECTION/ANSCHLUSS	ID-NO.	OD-TUBE/ ZOLL	CONNECTION/ANSCHLUSS	ID-NO.
25	Welding ends / Schweißenden	2328272	1.0"	Welding ends / Schweißenden	2328278
				Clamp-connection/Klemmstutzen	2328279
40	Welding ends / Schweißenden	2328273	1.5"	Welding ends / Schweißenden	2328280
				Clamp-connection/Klemmstutzen	2328281
50	Welding ends / Schweißenden	2328274	2.0"	Welding ends / Schweißenden	2328282
				Clamp-connection/Klemmstutzen	2328433
65	Welding ends / Schweißenden	2328275	2.5"	Welding ends / Schweißenden	2328413
				Clamp-connection/Klemmstutzen	2328283
80	Welding ends / Schweißenden	2328276	3.0"	Welding ends / Schweißenden	2328284
				Clamp-connection/Klemmstutzen	2328285
100	Welding ends / Schweißenden	2328277	4.0"	Welding ends / Schweißenden	2328286
				Clamp-connection/Klemmstutzen	2328287

Flow Directions Change Over Valve, Split Housing
Durchflusswege Non-slamming Ventil, geteiltes Gehäuse



SVP SELECT HYGIENIC NON-SLAMMING VALVE SVP SELECT HYGIENISCHES NON-SLAMMING VENTIL

SPLIT HOUSING GETEILTES GEHÄUSE



Hyg. Non-Slamming Valve (with split housing and double-radial RSC-Seals - EPDM)

Hyg. Non-Slamming Ventil (mit geteiltem Gehäuse und doppelt-radialen RSC-Dichtungen - EPDM)

Select S403 (pneumatic air to open-spring to close / **pneumatisch** luftöffnend-federschließend)

METRIC/ METRISCH	CONNECTION/ANSCHLUSS	ID-NO.	OD-TUBE/ ZOLL	CONNECTION/ANSCHLUSS	ID-NO.
25	Welding ends / Schweißenden	2328288	1.0"	Welding ends / Schweißenden	2328294
				Clamp-connection/Klemmstutzen	2328295
40	Welding ends / Schweißenden	2328289	1.5"	Welding ends / Schweißenden	2328333
				Clamp-connection/Klemmstutzen	2328334
50	Welding ends / Schweißenden	2328290	2.0"	Welding ends / Schweißenden	2328335
				Clamp-connection/Klemmstutzen	2328336
65	Welding ends / Schweißenden	2328291	2.5"	Welding ends / Schweißenden	2328337
				Clamp-connection/Klemmstutzen	2328338
80	Welding ends / Schweißenden	2328292	3.0"	Welding ends / Schweißenden	2328339
				Clamp-connection/Klemmstutzen	2328340
100	Welding ends / Schweißenden	2328293	4.0"	Welding ends / Schweißenden	2328341
				Clamp-connection/Klemmstutzen	2328342



Hyg. Non-Slamming Valve (with split housing and double-radial RSC-Seals - EPDM)

Hyg. Non-Slamming Ventil (mit geteiltem Gehäuse und doppelt-radialen RSC-Dichtungen - EPDM)

Select S404 (pneumatic air to open-spring to close / **pneumatisch** luftöffnend-federschließend)

METRIC/ METRISCH	CONNECTION/ANSCHLUSS	ID-NO.	OD-TUBE/ ZOLL	CONNECTION/ANSCHLUSS	ID-NO.
25	Welding ends / Schweißenden	2328344	1.0"	Welding ends / Schweißenden	2328350
				Clamp-connection/Klemmstutzen	2328351
40	Welding ends / Schweißenden	2328345	1.5"	Welding ends / Schweißenden	2328352
				Clamp-connection/Klemmstutzen	2328353
50	Welding ends / Schweißenden	2328346	2.0"	Welding ends / Schweißenden	2328354
				Clamp-connection/Klemmstutzen	2328355
65	Welding ends / Schweißenden	2328347	2.5"	Welding ends / Schweißenden	2328356
				Clamp-connection/Klemmstutzen	2328357
80	Welding ends / Schweißenden	2328348	3.0"	Welding ends / Schweißenden	2328360
				Clamp-connection/Klemmstutzen	2328357
100	Welding ends / Schweißenden	2328349	4.0"	Welding ends / Schweißenden	2328358
				Clamp-connection/Klemmstutzen	2328359

SVP SELECT HYGIENISCHES NON-SLAMMING VENTIL SVP SELECT HYGIENIC NON-SLAMMING VALVE
 GETEILTES GEHÄUSE SPLIT HOUSING



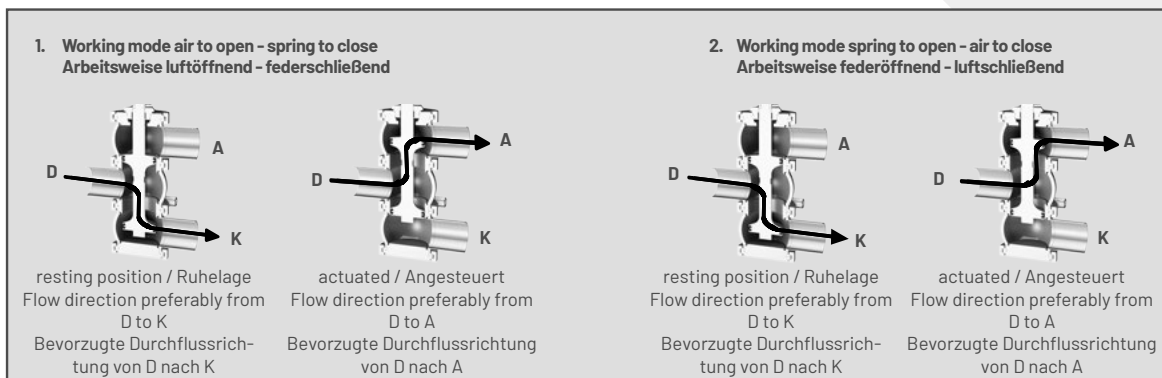
Hyg. Non-Slamming Valve (with split housing and double-radial RSC-Seals - EPDM)

Hyg. Non-Slamming Ventil (mit geteiltem Gehäuse und doppelt-radialen RSC-Dichtungen - EPDM)

Select S405 (pneumatic air to open-spring to close / **pneumatisch** luftöffnend-federschließend)

METRIC/ METRISCH	CONNECTION/ANSCHLUSS	ID-NO.	OD-TUBE/ ZOLL	CONNECTION/ANSCHLUSS	ID-NO.
25	Welding ends / Schweißenden	2328361	1.0"	Welding ends / Schweißenden	2328367
				Clamp-connection/Klemmstutzen	2328368
40	Welding ends / Schweißenden	2328362	1.5"	Welding ends / Schweißenden	2328369
				Clamp-connection/Klemmstutzen	2328370
50	Welding ends / Schweißenden	2328363	2.0"	Welding ends / Schweißenden	2328371
				Clamp-connection/Klemmstutzen	2328372
65	Welding ends / Schweißenden	2328364	2.5"	Welding ends / Schweißenden	2328373
				Clamp-connection/Klemmstutzen	2328374
80	Welding ends / Schweißenden	2328365	3.0"	Welding ends / Schweißenden	2328375
				Clamp-connection/Klemmstutzen	2328376
100	Welding ends / Schweißenden	2328366	4.0"	Welding ends / Schweißenden	2328377
				Clamp-connection/Klemmstutzen	2328378

Flow Directions Change Over Valve, Split Housing
Durchflusswege Non-slamming Ventil, geteiltes Gehäuse



SVP SELECT HYGIENIC NON-SLAMMING VALVE SVP SELECT HYGIENISCHES NON-SLAMMING VENTIL
SPLIT HOUSING GETEILTES GEHÄUSE



Hyg. Non-Slamming Valve (with split housing and double-radial RSC-Seals - EPDM)

Hyg. Non-Slamming Ventil (mit geteiltem Gehäuse und doppelt-radialen RSC-Dichtungen - EPDM)

Select S406 (pneumatic air to open-spring to close / **pneumatisch** luftöffnend)

METRIC/ METRISCH	CONNECTION/ANSCHLUSS	ID-NO.	OD-TUBE/ ZOLL	CONNECTION/ANSCHLUSS	ID-NO.
25	Welding ends / Schweißenden	2328379	1.0"	Welding ends / Schweißenden	2328385
				Clamp-connection/Klemmstutzen	2328386
40	Welding ends / Schweißenden	2328380	1.5"	Welding ends / Schweißenden	2328387
				Clamp-connection/Klemmstutzen	2328388
50	Welding ends / Schweißenden	2328381	2.0"	Welding ends / Schweißenden	2328389
				Clamp-connection/Klemmstutzen	2328390
65	Welding ends / Schweißenden	2328382	2.5"	Welding ends / Schweißenden	2328391
				Clamp-connection/Klemmstutzen	2328392
80	Welding ends / Schweißenden	2328383	3.0"	Welding ends / Schweißenden	2328393
				Clamp-connection/Klemmstutzen	2328394
100	Welding ends / Schweißenden	2328384	4.0"	Welding ends / Schweißenden	2328395
				Clamp-connection/Klemmstutzen	2328432



Hyg. Non-Slamming Valve (with split housing and double-radial RSC-Seals - EPDM)

Hyg. Non-Slamming Ventil (mit geteiltem Gehäuse und doppelt-radialen RSC-Dichtungen - EPDM)

Select S407 (pneumatic air to open-spring to close / **pneumatisch** luftöffnend)

METRIC/ METRISCH	CONNECTION/ANSCHLUSS	ID-NO.	OD-TUBE/ ZOLL	CONNECTION/ANSCHLUSS	ID-NO.
25	Welding ends / Schweißenden	2328397	1.0"	Welding ends / Schweißenden	2328403
				Clamp-connection/Klemmstutzen	2328404
40	Welding ends / Schweißenden	2328398	1.5"	Welding ends / Schweißenden	2328405
				Clamp-connection/Klemmstutzen	2319064
50	Welding ends / Schweißenden	2328399	2.0"	Welding ends / Schweißenden	2316766
				Clamp-connection/Klemmstutzen	2328406
65	Welding ends / Schweißenden	2328400	2.5"	Welding ends / Schweißenden	2328407
				Clamp-connection/Klemmstutzen	2328408
80	Welding ends / Schweißenden	2328401	3.0"	Welding ends / Schweißenden	2328409
				Clamp-connection/Klemmstutzen	2328410
100	Welding ends / Schweißenden	2328402	4.0"	Welding ends / Schweißenden	2328411
				Clamp-connection/Klemmstutzen	2328412

SVP SELECT HYGIENISCHES NON-SLAMMING VENTIL SVP SELECT HYGIENIC NON-SLAMMING VALVE
 GETEILTES GEHÄUSE SPLIT HOUSING



1.1.1

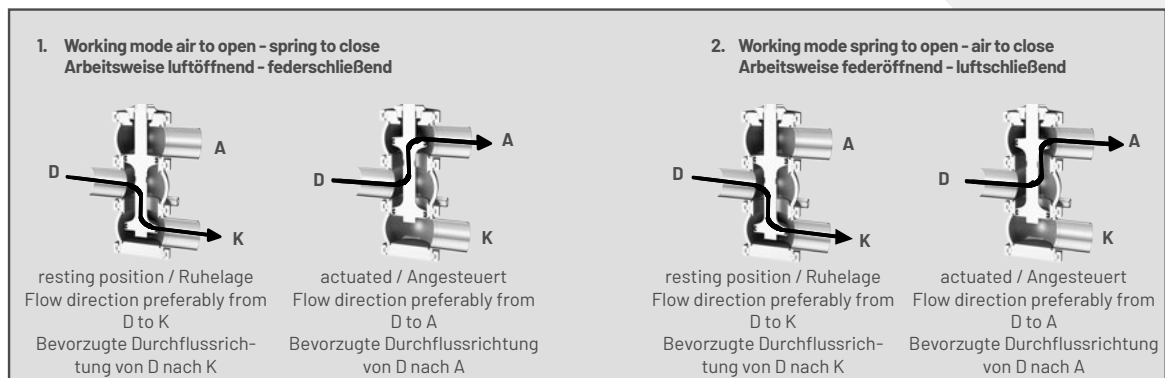
Hyg. Non-Slamming Valve (with split housing and double-radial RSC-Seals - EPDM)

Hyg. Non-Slamming Ventil (mit geteiltem Gehäuse und doppelt-radialen RSC-Dichtungen - EPDM)

Select S408 (pneumatic air to open-spring to close / **pneumatisch** luftöffnend-federschließend)

METRIC/ METRISCH	CONNECTION/ANSCHLUSS	ID-NO.	OD-TUBE/ ZOLL	CONNECTION/ANSCHLUSS	ID-NO.
25	Welding ends / Schweißenden	2328414	1.0"	Welding ends / Schweißenden	2328420
				Clamp-connection/Klemmstutzen	2328421
40	Welding ends / Schweißenden	2328415	1.5"	Welding ends / Schweißenden	2328422
				Clamp-connection/Klemmstutzen	2328423
50	Welding ends / Schweißenden	2328416	2.0"	Welding ends / Schweißenden	2328424
				Clamp-connection/Klemmstutzen	2328425
65	Welding ends / Schweißenden	2328417	2.5"	Welding ends / Schweißenden	2328426
				Clamp-connection/Klemmstutzen	2328427
80	Welding ends / Schweißenden	2328418	3.0"	Welding ends / Schweißenden	2328428
				Clamp-connection/Klemmstutzen	2328429
100	Welding ends / Schweißenden	2328419	4.0"	Welding ends / Schweißenden	2328430
				Clamp-connection/Klemmstutzen	2328431

Flow Directions Change Over Valve, Split Housing
Durchflusswege Non-slamming Ventil, geteiltes Gehäuse



HYGIENIC SVP SELECT LONG STROKE VALVES WITH PROFILE SEAL / O-RING

HYGIENISCHE SVP SELECT LANGHUB-VENTILE MIT PROFILDICHTUNG / O-RING

CONTENTS

INHALT

PENTAIR SÜDMO SVP SELECT

HYGIENIC LONG STROKE VALVES - HYGIENISCHE LANGHUB-VENTILE

VALVE TECHNOLOGY FOR HIGHLY VISCOUS AND PARTIALLY SOLID MEDIA

Due to many years of experience in design and construction of valves for the food and beverages as well as the pharmaceuticals, chemicals and cosmetics industries, we have managed to develop the Long Stroke Valve range SVP Select. Especially developed for highly viscous or solid matter containing liquids, of course the Long Stroke Valves also meet all hygienic requirements.

Manufactured from a solid bloc, Südmö valves continue to be characterized by perfect surfaces, long service life and resistance against aggressive media. Südmö only offers the Long Stroke Valve series with the o-ring sealing on the valve disc. A specially designed reversible actuator together with the corresponding valve insert enables the long stroke without having to

change the housing. Easy handling and maintenance is also a main emphasis of the range. Spare parts are reduced to a minimum and seal exchanges are fast and easily to maintain.



VENTILTECHNIK FÜR HÖHER VISKOSE UND FESTSTOFFHALTIGE MEDIEN

Unsere langjährige Erfahrung im Design und Bau von Ventilen für die Nahrungsmittel- und Getränke- sowie der pharmazeutischen, chemischen und kosmetischen Industrie resultierte in der Entwicklung dieses Langhub-Ventilprogramms SVP Select. Speziell für hochviskose, feststoffhaltige und schwerförderbare Flüssigkeiten und Suspensionen entwickelt, erfüllt das Langhub-Ventil selbstverständlich auch alle hygienischen Anforderungen.

Die aus Vollmaterial hergestellten Südmö-Ventile zeichnen sich durch perfekte Oberflächen, lange Lebensdauer und Unempfindlichkeit gegenüber aggressiven Medien aus. Südmö bietet die Langhub-Ventilbaureihe ausschließlich mit der Abdichtungsvariante O-Ring an. Ein spezieller Antrieb, der in seiner Arbeitsweise umkehrbar ist, in Verbindung mit dem entsprechenden Ventileinsatz ermöglicht es, einen besonders langen Hub zu erzeugen,

ohne dass dabei das Gehäuse verändert werden muss. Ein besonderes Augenmerk wurde auf die einfache Handhabung bzw. Wartung der Ventile gelegt. So sind Verschleißteile auf ein Minimum reduziert und Dichtungswechsel schnell und einfach durchzuführen.

PENTAIR SÜDMO SVP SELECT

HYGIENIC LONG STROKE VALVES - HYGIENISCHE LANGHUB-VENTILE

TECHNICAL SPECIFICATION	
Materials	Product wetted parts 1.4404 (AISI 316 L)
	Optional 1.4435 (AISI 316 L) Other materials on request
	Parts not product wetted 1.4301 (AISI 304), 1.4307 (AISI 304 L)
Sealing Elements	Sealing materials (FDA) EPDM Other sealing materials on request
Temperatures	Continuous operating temperature EPDM 130°C/266°F *
	Sterilization temperature EPDM 150°C/302°F* (ca. 20 min.)
Pressures	Operating pressure Standard 6 bar (87 psi) Higher pressures on request
	Control pressure Min. 6 bar (87 psi) - max. 8 bar (116 psi)
Surfaces	Product wetted surfaces Ra ≤ 0,8 µm
	Surfaces not product wetted Bright-turned, Ra 1,6 µm
	Optional Surfaces product wetted e-polished, higher quality surfaces on request
Connections	Standard Welding ends for pipes acc. to DIN 11850 series 2 (DIN 11866 series A) and OD-Tube/ZOLL (ASTM A270, DIN 11866 series C, ASME BPE-2014)
	Optional Other tube diameters (e.g. DIN EN ISO 1127) on request

* Depending on operating parameters

TECHNISCHE DATEN	
Werkstoffe Edelstahl	Produktberührte Teile 1.4404 (AISI 316 L)
	Optional 1.4435 (AISI 316 L) Andere Werkstoffe auf Anfrage
	Nicht produktberührte Teile 1.4301 (AISI 304), 1.4307 (AISI 304 L)
Dichtungselemente	Dichtungswerkstoffe (FDA) EPDM Andere Dichtwerkstoffe auf Anfrage
Temperaturen	Dauerbetriebstemperatur EPDM 130°C/266°F *
	Sterilisationstemperatur EPDM 150°C/302°F* (ca. 20 min.)
Drücke	Betriebsdruck Standard 6 bar (87 psi) Höhere Drücke auf Anfrage
	Steuerdruck Min. 6 bar (87 psi) - max. 8 bar (116 psi)
Oberflächen	Produktberührte Oberflächen Ra ≤ 0,8 µm
	Nicht produktberührte Oberflächen Metallblank, Ra 1,6 µm
	Optional Produktberührte Oberflächen e-polieret, höherwertige Oberflächen auf Anfrage
Anschlüsse	Standard Schweißenden für Rohre nach DIN 11850 Reihe 2 (DIN 11866 Reihe A) und OD-Tube/ZOLL (ASTM A270, DIN 11866 Reihe C, ASME BPE-2014)
	Optional Andere Rohrabmessungen (z.B. DIN EN ISO 1127) auf Anfrage

* in Abhängigkeit von Betriebsparametern

HYG. LONG STROKE RIGHT ANGLE VALVE SVP SELECT

HYG. LANGHUB-ECKVENTIL SVP SELECT

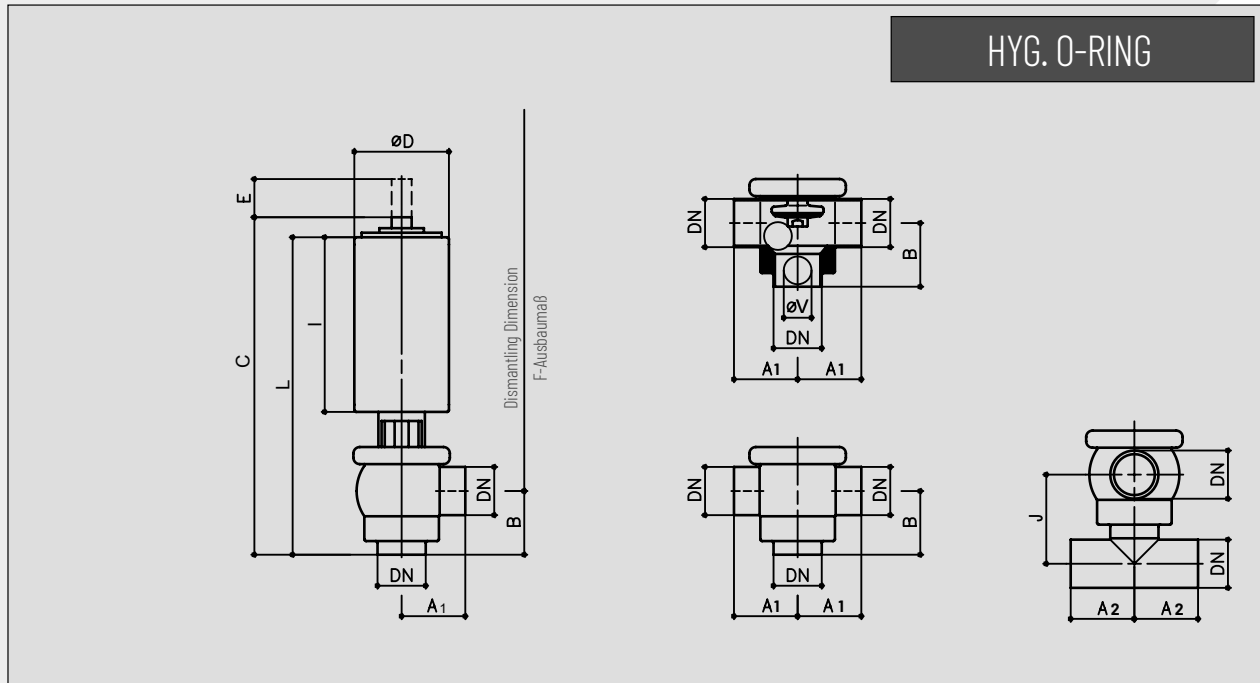
HYG. LONG STROKE DOUBLE RIGHT ANGLE VALVE SVP SELECT

HYG. LANGHUB-DOPPELECKVENTIL SVP SELECT

HYG. LONG STROKE CROSS VALVE SVP SELECT

HYG. LANGHUB-KREUZVENTIL SVP SELECT

1.1.2



**Right Angle Valve
Eckventil**

**Double Right Angle Valve
Doppeleckventil**

**Cross Valve
Kreuzventil**

pneumatic / pneumatisch	Select S370-LS	Select S371-LS	Select S372-LS
-------------------------	----------------	----------------	----------------

METRIC/METRISCH

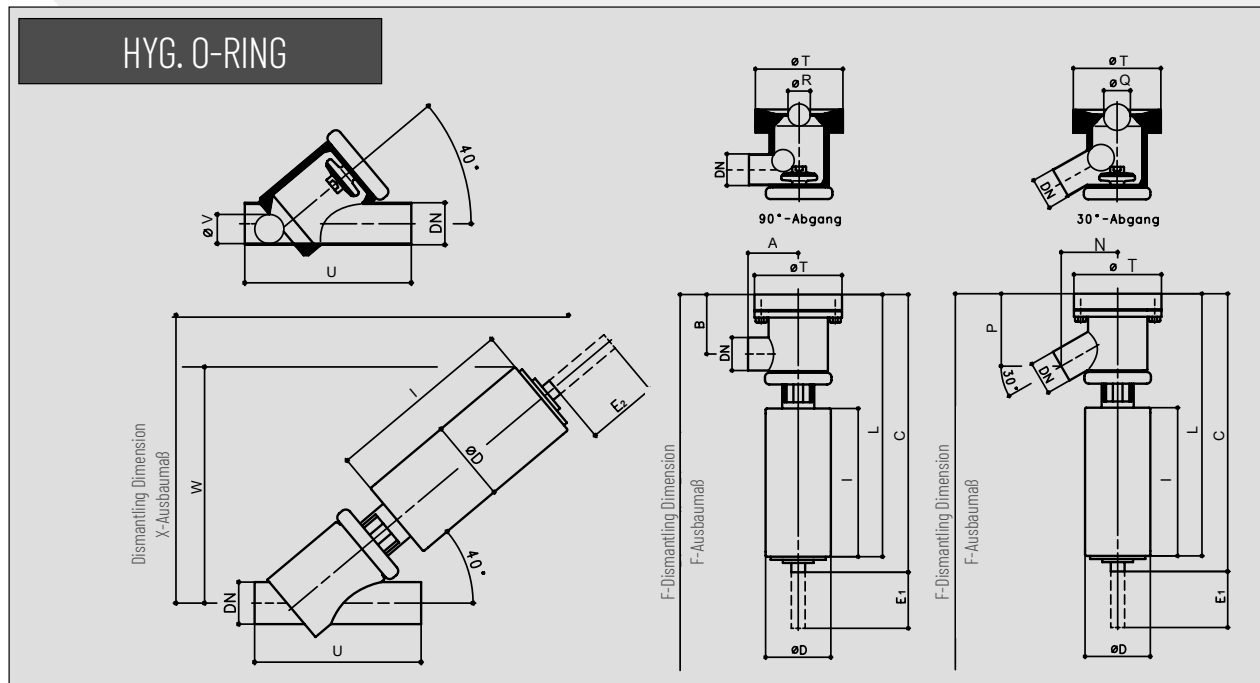
DN	Tube / Rohr	A1	A2	B	C	ØD	E	F	I	J	L	ØV	kg
40	Ø41 x 1.5	80	58	60	376	104	31	400	192	82.5	338	22	7.4
50	Ø53 x 1.5	100	78	70	381	104	42	410	192	99.5	354	31	8.3
65	Ø70 x 2.0	100	100	80	546	154	53	580	304	119.5	484	45	20.5
80	Ø85 x 2.0	120	125	90	552	154	65	590	304	137	502	59	21.7
100	Ø104 x 2.0	150	150	100	615	204	80	660	339	157.5	615	75	25.6

OD-TUBE/ZOLL

DN	Tube / Rohr	A1	A2	B	C	ØD	E	F	I	J	L	ØV	kg
1.5"	Ø38.10 x 1.65	80	58	55	376	104	24	400	192	75.6	331	17	7.4
2.0"	Ø50.80 x 1.65	100	70	65	382	104	35	410	192	93.4	348	26	8.3
2.5"	Ø63.50 x 1.65	100	78	70	542	154	44	575	304	104.8	471	39	20.5
3.0"	Ø76.20 x 1.65	120	84	80	546	154	57	585	304	122.6	488	51	21.7
4.0"	Ø101.60 x 2.11	150	102	90	607	204	77	660	339	146.3	545	72.5	25.6

HYG. LANGHUB-SCHRÄGSITZVENTIL SVP SELECT
 HYG. LANGHUB-BODENSITZVENTIL SVP SELECT

HYG. LONG STROKE ANGULAR SEAT VALVE SVP SELECT
 HYG. LONG STROKE BOTTOM SEAT VALVE SVP SELECT



**Angular Seat Valve
Schrägsitzventil**

**Bottom Seat Valve 90°
Bodensitzventil 90°**

**Bottom Seat Valve 30°
Bodensitzventil 30°**

pneumatic / pneumatisch	Select S380-LS	Select S385-LS	Select S386-LS
-------------------------	----------------	----------------	----------------

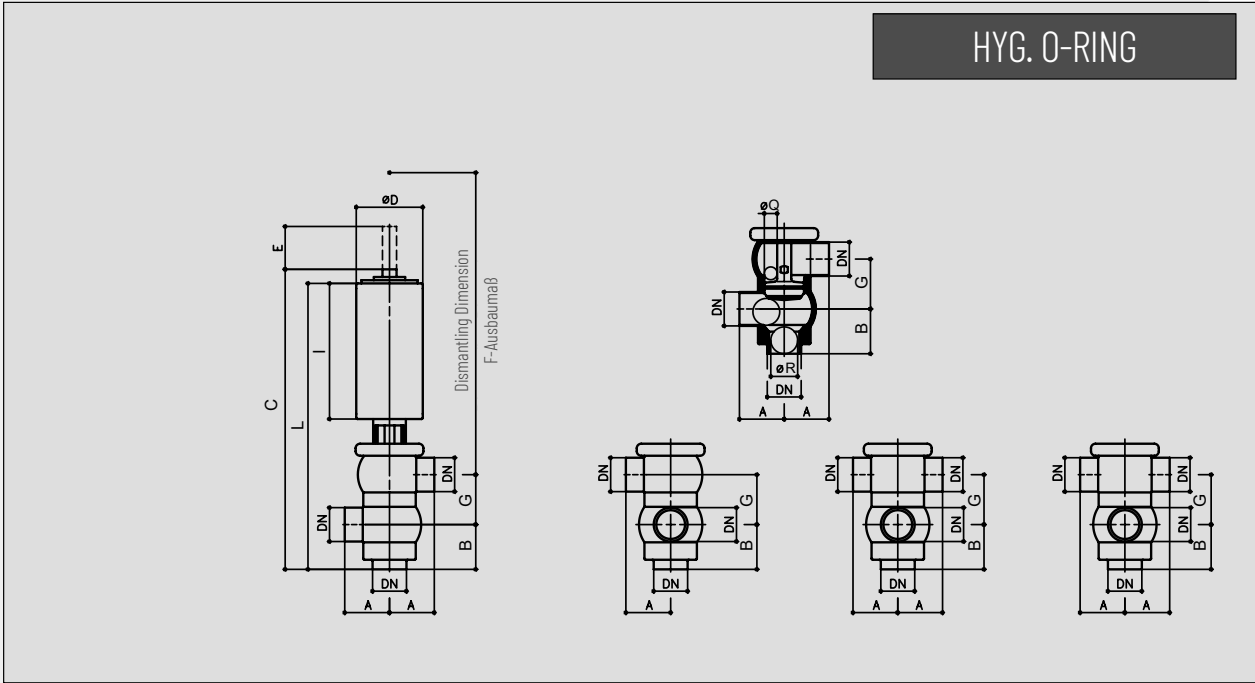
METRIC/METRISCH

DN	Tube / Rohr	A	B	C	ØD	E1	E2	F	I	L	N	P	ØQ	ØR	ØT	U	ØV	W	X	kg
25	Ø29 x 1.5	70	79	398	104	64	62	510	212	371	70	94	23	16	129.5	160	19.9	269	427	10.8
40	Ø41 x 1.5	70	90	451	104	78.5	78.5	590	238	414	80	111	30	23	129.5	185	27.5	295	494	10.8
50	Ø53 x 1.5	80	95	450	104	90	90	600	238	425	90	116	42	33	139.5	210	36.9	301	498	11.9
65	Ø70 x 2.0	90	112	626	154	115	115	800	364	576	100	132	61	49	169.5	250	49.1	416	672	27.0
80	Ø85 x 2.0	100	132.9	629	154	140	140	830	364	604	110	152.8	73	61	179.5	300	60.5	431	678	28.6
100	Ø104 x 2.0	120	161	703	204	175	175	940	400	678	140	188	95	80	209.5	330	75	494	751	35.9

OD-TUBE/ZOLL

DN	Tube / Rohr	A	B	C	ØD	E1	E2	F	I	L	N	P	ØQ	ØR	ØT	U	ØV	W	X	kg
1.0"	Ø25.40 x 1.65	70	81	398	104	64	64	510	212	371	70	97	20	13	129.5	160	15.3	273	427	10.8
1.5"	Ø38.10 x 1.65	70	92	451	104	78.5	78.5	590	238	414	80	113	27	20.5	129.5	185	25.5	297	494	10.8
2.0"	Ø50.80 x 1.65	80	97	450	104	90	90	600	238	425	90	118	39.5	31	139.5	210	35.1	302	498	11.9
2.5"	Ø63.50 x 1.65	90	115	626	154	115	115	800	364	576	100	135	56	43.5	169.5	250	44.4	419	672	27.0
3.0"	Ø76.20 x 1.65	100	137	629	154	140	140	830	364	604	110	157.5	65	53	179.5	300	54.3	435	678	28.6
4.0"	Ø101.60 x 2.11	120	162	703	204	175	175	940	400	678	140	189.5	92	77.5	209.5	330	71.3	495	751	35.9

HYG. O-RING



Change Over Valve 3 x welding ports Umstellventil 3 x Schweißende

USV 4 x Schw. COV 4 x w. ports

USV 4 x Schw. COV 4 x w. ports

USV 5 x Schw. COV 5 x w. ports

pneumatic / pneumatisch	Select S390-LS	Select S391-LS	Select S392-LS	Select S393-LS
-------------------------	----------------	----------------	----------------	----------------

METRIC/METRISCH

DN	Tube / Rohr	A	B	C	ØD	E	F	G	I	L	ØØ	ØR	kg
40	Ø41 x 1.5	80	60	470	104	43	485	66	212	424	13	35	8.7
50	Ø53 x 1.5	100	70	490	104	51	510	78	212	452	20	42	10.1
65	Ø70 x 2.0	100	80	625	154	68	650	94	304	578	27	60	22.5
80	Ø85 x 2.0	120	90	649	154	77	675	109	304	611	32.5	71	24.5
100	Ø104 x 2.0	150	100	729	204	94	765	128	339	684	41.5	90	29.9

OD-TUBE/ZOLL

DN	Tube / Rohr	A	B	C	ØD	E	F	G	I	L	ØØ	ØR	kg
1.5"	Ø38.10 x 1.65	80	55	468	104	35	485	62.8	212	414	13	31	8.7
2.0"	Ø50.80 x 1.65	100	65	443	104	89	510	75.5	212	443	20	39	10.1
2.5"	Ø63.50 x 1.65	100	70	616	154	58	645	88.2	304	559	27	53	22.5
3.0"	Ø76.20 x 1.65	120	80	636	154	68	665	100.8	304	589	32.5	62	24.5
4.0"	Ø101.60 x 2.11	150	90	718	204	91	765	125.4	339	670	41.5	87	29.9

HYG. LONG STROKE RIGHT ANGLE VALVE SVP SELECT

HYG. LONG STROKE DOUBLE RIGHT ANGLE VALVE SVP SELECT

HYG. LONG STROKE CROSS VALVE SVP SELECT

HYG. LANGHUB-ECKVENTIL SVP SELECT

HYG. LANGHUB-DOPPELECKVENTIL SVP SELECT

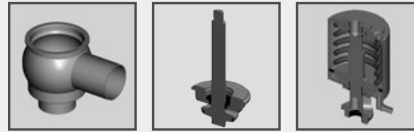
HYG. LANGHUB-KREUZVENTIL SVP SELECT

1.1.2

Long Long Stroke Right Angle Valve (EPDM)

Langhub-Eckventil (EPDM)

Select S370-LS (pneumatic air to open-spring to close / **pneumatisch** luftöffnend-federschließend)

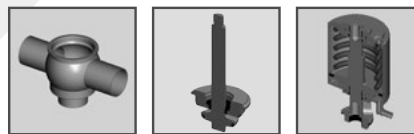


METRIC/METRISCH	ID-NO.	OD-TUBE/ZOLL	ID-NO.
40	2344256	1.5"	o.r./a.A.
50	2344257	2.0"	2344218
65	2344258	2.5"	2344219
80	2344259	3.0"	2344078
100	2344260	4.0"	2344080

Long Stroke Double Right Angle Valve (EPDM)

Langhub-Doppeleckventil (EPDM)

Select S371-LS (pneumatic air to open-spring to close / **pneumatisch** luftöffnend-federschließend)

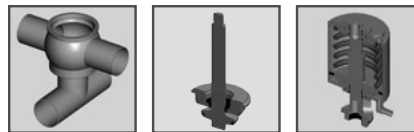


METRIC/METRISCH	ID-NO.	OD-TUBE/ZOLL	ID-NO.
40	2344263	1.5"	o.r./a.A.
50	2344264	2.0"	2344228
65	2344266	2.5"	2344229
80	2344267	3.0"	2344230
100	2344268	4.0"	2344081

Long Stroke Cross Valve (EPDM)

Langhub-Kreuzventil (EPDM)

Select S372-LS (pneumatic air to open-spring to close / **pneumatisch** luftöffnend-federschließend)



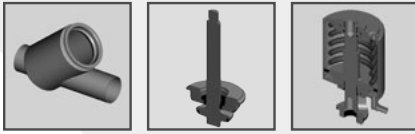
METRIC/METRISCH	ID-NO.	OD-TUBE/ZOLL	ID-NO.
40	2344357	1.5"	o.r./a.A.
50	2344358	2.0"	2344364
65	2344359	2.5"	2344365
80	2344360	3.0"	2344366
100	2344361	4.0"	2344367

HYG. LANGHUB-SCHRÄGSITZVENTIL SVP SELECT

HYG. LONG STROKE ANGULAR SEAT VALVE SVP SELECT

HYG. LANGHUB-BODENSITZVENTIL SVP SELECT

HYG. LONG STROKE BOTTOM SEAT VALVE SVP SELECT



Long Stroke Angular Seat Valve (EPDM)

Langhub-Schrägsitzventil (EPDM)

Select S380-LS (pneumatic air to open-spring to close / pneumatisch luftöffnend-federschließend)

METRIC/METRISCH	ID-NO.	OD-TUBE/ZOLL	ID-NO.
25	2344282	1.0"	2344242
40	2344283	1.5"	2344243
50	2344284	2.0"	2344244
65	2344285	2.5"	2344245
80	2344286	3.0"	2344246
100	2344287	4.0"	2344247



Long Stroke Bottom Seat Valve (EPDM / 30° Outlet)

Langhub-Bodensitzventil (EPDM / 30° Abgang)

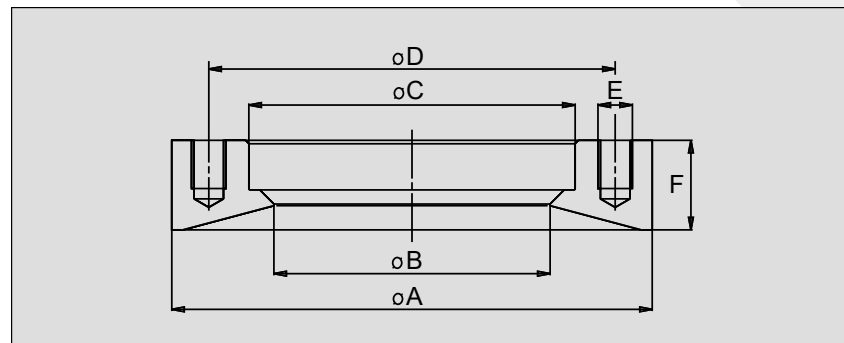
Select S386-LS (pneumatic air to open-spring to close / pneumatisch luftöffnend-federschließend)

METRIC/METRISCH	ID-NO.	OD-TUBE/ZOLL	ID-NO.
25	2344269	1.0"	2344231
40	2344270	1.5"	2344232
50	2344271	2.0"	2344233
65	2344272	2.5"	2344234
80	2344273	3.0"	2344235
100	2344274	4.0"	2344154

Please order separately / Bitte separat bestellen:

Weld-In Flange for Bottom Seat Valves / Blockflansch zum Einschweißen für Bodensitzventile

Z 2000/Select B 1.4404 (AISI 316L) APZ 3.1



N.b.: Weld-In Flange Z 2000/Select B complies with valve range SVP Model 2000, but is not compatible to the valve range SVP Model 1990!
Bitte beachten: Blockflansch Z 2000/Select B entspricht dem Ventilprogramm SVP Modell 2000, ist aber nicht kompatibel zum Ventilprogramm SVP Modell 1990!

SIZES/NENNWEITEN	øA	øB	øC	øD	E	F	ID-NO.
DN 25/1.0"	129.5	66.1	79.75	105	4 x M10	26	2123264
DN 40/1.5"	129.5	66.1	79.75	105	4 x M10	26	2123264
DN 50/2.0"	139.5	80.1	94.75	118	4 x M10	26	2123266
DN 65/2.5"	169.5	98.1	114.75	143	4 x M12	30	2123268
DN 80/3.0"	179.5	114.5	129.80	156	4 x M12	35	2123270
DN 100/4.0"	209.5	140.5	159.80	185	6 x M12	37	2123297

HYG. LONG STROKE CHANGE OVER VALVE SVP SELECT

HYG. LANGHUB-UMSTELLVENTIL SVP SELECT

1.1.2

Long Stroke Change Over Valve (with radial RSC-Seal - EPDM)

Langhub-Umstellventil (mit radialer RSC-Dichtung - EPDM)

Select S390-LS (pneumatic air to open-spring to close / **pneumatisch** luftöffnend-federschließend)



METRIC/METRISCH	ID-NO.	OD-TUBE/ZOLL	ID-NO.
40	2328076	1.5"	o.r./a.A.
50	2328077	2.0"	2328083
65	2328078	2.5"	2328084
80	2328079	3.0"	2328085
100	2328080	4.0"	2328086

Long Stroke Change Over Valve (with radial RSC-Seal - EPDM)

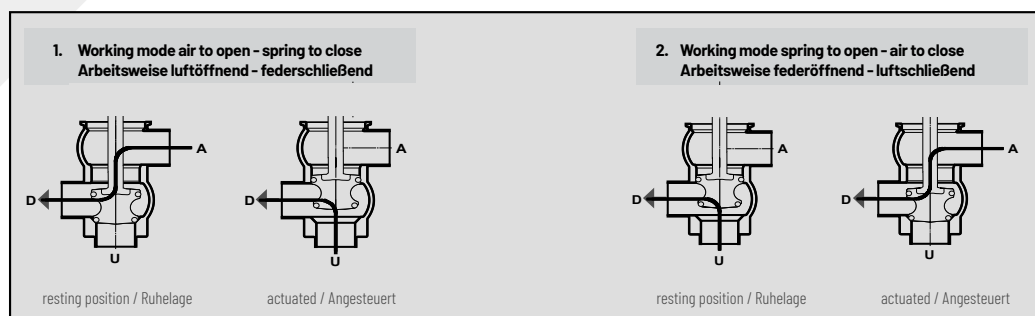
Langhub-Umstellventil (mit radialer RSC-Dichtung - EPDM)

Select S392-LS (pneumatic air to open-spring to close / **pneumatisch** luftöffnend-federschließend)



METRIC/METRISCH	ID-NO.	OD-TUBE/ZOLL	ID-NO.
40	2328088	1.5"	o.r./a.A.
50	2328089	2.0"	2328095
65	2328090	2.5"	2328096
80	2328091	3.0"	2328097
100	2328092	4.0"	2328098

Flow Directions Change Over Valve, Single-Piece Housing Durchflusswege Umstellventil, einteiliges Gehäuse



ASEPTIC SVP SELECT SINGLE SEAT VALVES WITH P³ DIAPHRAGM / O-RING

ASEPTISCHE SVP SELECT EINSITZVENTILE MIT P³ MANSCHETTE / O-RING

CONTENTS

INHALT

PENTAIR SÜDMO SVP SELECT

ASEPTIC SINGLE SEAT VALVES WITH P³ DIAPHRAGM / O-RING - ASEPTISCHE EINSITZVENTILE MIT P³ MANSCHETTE / O-RING

SVP SELECT ASEPTIC SINGLE SEAT VALVES WITH P³ DIAPHRAGM / O-RING

SVP Select Valves are ideal for the use in aseptic applications within the dairy and pharmaceutical industry. Easy and fast maintenance, excellent cleanability as well as a sump and dome free design are standard elements of this valve series. All aseptic SVP Select Valves are equipped with the P³ diaphragm for a hermetic separation of product side and

atmosphere.

P³ stands for performance power three and was designed in a diaphragm geometry for sealing the spindle area. This revolutionary seal option is resistant to high pressure, high temperature and a wide range of media, and has a long service life when subjected to

frequent switching operations.

Benefits:

- High dynamic pressure stability
- High process safety due to the aseptic barrier
- Good CV-value



SVP SELECT ASEPTISCHE EINSITZVENTILE MIT P³ MANSCHETTE / O-RING

Die SVP Select Ventile sind ideal für den Einsatz in aseptischen Prozessen in der Molkerei und der pharmazeutischen Industrie. Einfache und schnelle Wartung, gute Reinigbarkeit und ein sumpf- und domfreies Design sind die Grundlagen dieser Ventilbaureihe. In allen aseptischen SVP Select Ventilen sorgt die P³-Manschette für eine hermetische Abtrennung des Produktraums zur Umgebung. P³ steht

für Performance hoch drei und findet in einer neuen Manschettengeometrie zur Spindelabdichtung seine Anwendung. Die revolutionäre Dichtungsoption ist anwendbar bei hohen Drücken, hohen Temperaturen und kann mit einer Vielzahl verschiedener Medien zum Einsatz gebracht werden. Zusätzlich weist die Manschette eine lange Lebensdauer auch bei zahlreichen Schaltspielen auf.

Vorteile:

- Hohe dynamische Druckbelastung
- Hohe Prozesssicherheit durch aseptische Barriere
- Guter K_v-Wert

PENTAIR SÜDMO SVP SELECT

ASEPTIC SINGLE SEAT VALVES WITH P³ DIAPHRAGM / O-RING - ASEPTISCHE EINSITZVENTILE MIT P³ MANSCHETTE / O-RING

1.1.3

TECHNICAL SPECIFICATION	
Materials	Product wetted parts 1.4404 (AISI 316 L)
	Optional 1.4435 (AISI 316 L) Other materials on request
	Parts not product wetted 1.4301 (AISI 304), 1.4307 (AISI 304 L)
Sealing Elements	Sealing materials (FDA) EPDM Other sealing materials on request
	Diaphragm (FDA) P ³
Temperatures	Continuous operating temperature EPDM 130°C/266°F, P ³ 150°C/302°F *
	Sterilization temperature EPDM 150°C/302°F, P ³ 150°C/302°F * (approx. 20 min.)
Pressures	Operating pressure 10 bar (145 psi) with sizes DN 10-20, OD-Tube 0.5"/0.75" 6 bar (87 psi) with sizes DN 25-100, OD-Tube 1"-4" Higher pressures on request
	Control pressure Min. 5 bar (72.5 psi) - max. 8 bar (116 psi) with DN 10-20, OD-Tube 0.5"/0.75" Min. 6 bar (87 psi) - max. 8 bar (116 psi) with DN 25-100, OD-Tube 1"-4"
	Optional Booster: in case of insufficient control air pressure
Surfaces	Product wetted surfaces Ra ≤ 0,8 µm
	Surfaces not product wetted Bright-turned, Ra 1,6 µm
	Optional Product wetted surfaces e-polished, higher quality surfaces on request
Connections	Standard Welding ends for pipes acc. to DIN 11850 series 2 (DIN 11866 series A), OD-tube (ASTM A270, DIN 11866 series C, ASME BPE-2014)
	Optional Other tube diameters (e.g. DIN EN ISO 1127) on request

* Depending on operating parameters

TECHNISCHE DATEN	
Werkstoffe Edelstahl	Produktberührte Teile 1.4404 (AISI 316 L)
	Optional 1.4435 (AISI 316 L) Andere Werkstoffe auf Anfrage
	Nicht produktberührte Teile 1.4301 (AISI 304), 1.4307 (AISI 304 L)
Dichtungselemente	Dichtungswerkstoffe (FDA) EPDM Andere Dichtwerkstoffe auf Anfrage
	Manschette (FDA) P ³
Temperaturen	Dauerbetriebstemperatur EPDM 130°C/266°F, P ³ 150°C/302°F *
	Sterilisationstemperatur EPDM 150°C/302°F, P ³ 150°C/302°F * (ca. 20 min.)
Drücke	Betriebsdruck 10 bar (145 psi) bei Nennweiten DN 10-20, OD-Tube 0.5"/0.75" 6 bar (87 psi) bei Nennweiten DN 25-100, OD-Tube 1"-4" Höhere Drücke auf Anfrage
	Steuerdruck Min. 5 bar (72.5 psi) - max. 8 bar (116 psi) bei DN 10-20, OD-Tube 0.5"/0.75" Min. 6 bar (87 psi) - max. 8 bar (116 psi) bei DN 25-100, OD-Tube 1"-4"
	Optional Booster: bei zu geringem Steuerluftdruck
Oberflächen	Produktberührte Oberflächen Ra ≤ 0,8 µm
	Nicht produktberührte Oberflächen Metallblank, Ra 1,6 µm
	Optional Produktberührte Oberflächen e-polieret, höherwertige Oberflächen auf Anfrage
Anschlüsse	Standard Schweißenden für Rohre nach DIN 11850 Reihe 2 (DIN 11866 Reihe A), OD-Tube (ASTM A270, DIN 11866 Reihe C, ASME BPE-2014)
	Optional Andere Rohrabmessungen (z.B. DIN EN ISO 1127) auf Anfrage

* in Abhängigkeit von Betriebsparametern

SVP SELECT ASEPTIC RIGHT ANGLE VALVE

SVP SELECT ASEPTISCHES ECKVENTIL

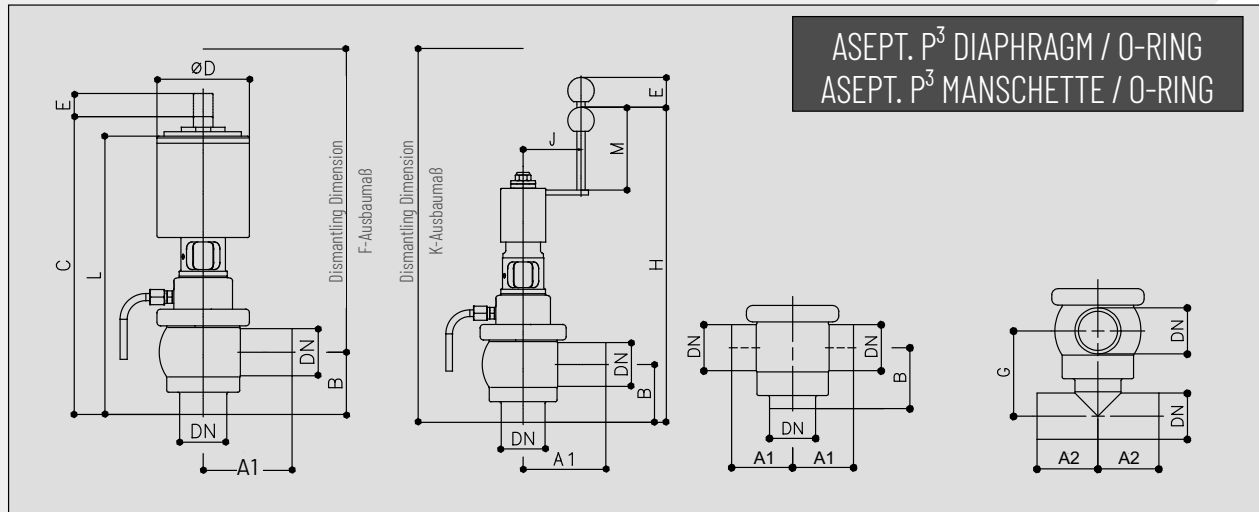
SVP SELECT ASEPTIC DOUBLE RIGHT ANGLE VALVE

SVP SELECT ASEPTISCHES DOPPELECKVENTIL

SVP SELECT ASEPTIC CROSS VALVE

SVP SELECT ASEPTISCHES KREUZVENTIL

1.1.3



	Right Angle Valve Eckventil	Double Right Angle Valve Doppeleckventil	Cross Valve Kreuzventil
manual / handbetätigt	Select A270-D	Select A271-D	Select A272-D
pneumatic / pneumatisch	Select A370-D	Select A371-D	Select A372-D

METRIC/METRISCH		A1	A2	B	C	ØD	E	F	G	H	J	K	L	M	kg
DN	Tube/Rohr														
10	Ø13 x 1.5	45	35	45	203	64.5	6	203.5	52.5	195.5	39	202.5	182.5	20	2.1
15	Ø19 x 1.5	45	35	45	203	64.5	6	203.5	55.5	195.5	39	202.5	182.5	20	2.1
20	Ø23 x 1.5	45	40	45	203	64.5	6	203.5	57.5	195.5	39	202.5	182.5	20	2.1
25	Ø29 x 1.5	80	48	60	327	104	12	330	75.5	369	70	425	301	100	6.1
40	Ø41 x 1.5	80	58	60	331	104	12	345	82.5	372	70	445	305	100	6.1
50	Ø53 x 1.5	100	78	70	343	104	16	365	99.5	385	70	470	321	100	7.2
65	Ø70 x 2.0	100	100	80	409	129	22	435	119.5	431	100	545	375	100	10.8
80	Ø85 x 2.0	120	125	90	499	154	24	535	137	461	100	580	470	100	15.2
100	²⁾ Ø104 x 2.0	150	150	100	590	154	31	550	157.5	479	100	640	489	100	18.1

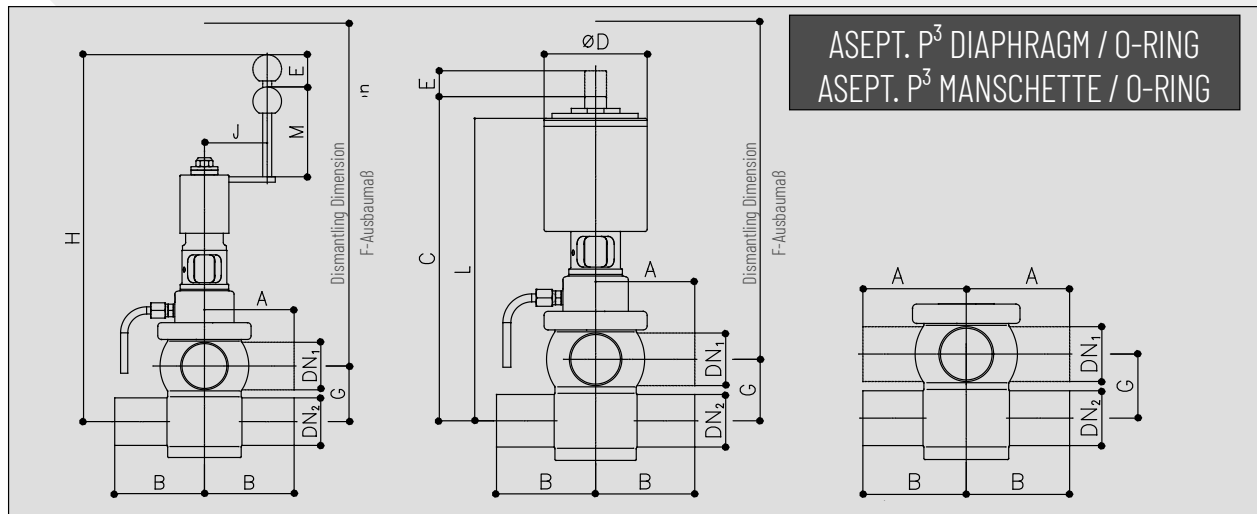
OD-TUBE/ZOLL		A1	A2	B	C	ØD	E	F	G	H	J	K	L	M	kg
DN	Tube/Rohr														
0.5"	Ø12.70 x 1.65	45	45	45	203	64.5	6	203.5	52.3	195.5	39	202.5	182.5	20	2.1
0.75"	Ø19.05 x 1.65	45	48	45	203	64.5	6	203.5	55.5	195.5	39	202.5	182.5	20	2.1
1.0"	Ø25.40 x 1.65	80	52	50	313	104	12	325	63.7	365	70	400	287	100	6.1
1.5"	Ø38.10 x 1.65	80	58	55	324	104	12	340	75.6	372	70	435	298	100	6.1
2.0"	Ø50.80 x 1.65	100	70	65	337	104	16	360	93.4	385	70	460	315	100	7.2
2.5"	Ø63.50 x 1.65	100	78	70	396	129	22	430	104.8	427	100	525	370	100	10.8
3.0"	Ø76.20 x 1.65	120	84	80	484	154	24	530	122.6	455	100	560	455	100	15.2
4.0"	²⁾ Ø101.60 x 2.11	150	102	90	574	154	28	545	146.3	416	100	460	423	100	18.1

²⁾ Pneumatic valves spring to open-air to close (6 bar control pressure) standard with booster size II

²⁾ Pneumatische Ventile mit Arbeitsweise federöffnend-luftschließend (6 bar Steuerluft) serienmäßig mit Luftkraftverstärker Gr. II

SVP SELECT ASEPTISCHES ENTNAHMEVENTIL
SVP SELECT ASEPTISCHES DURCHGANGSVENTIL

SVP SELECT ASEPTIC SAMPLING VALVE
SVP SELECT ASEPTIC STRAIGHT-WAY VALVE



Sampling Valve
3 x welding ends
Entnahmeventil
3 x Schweißende

Straight Way Valve
4 x welding ends
Durchgangsventil
4 x Schweißende

manual / handbetätigt

Select A273-D

Select A274-D

pneumatic / pneumatisch

Select A373-D

Select A374-D

METRIC/METRISCH

DN	Tube/Rohr DN ₁	A	B	C	ØD	E	F	G	H	J	K	L	M
25	Ø29 x 1.5	80	80	309	104	12	340	41	348	70	380	280	100
40	Ø41 x 1.5	80	80	319	104	12	350	50	362	70	390	295	100
50	Ø53 x 1.5	100	100	335	104	16	365	62	377	70	390	313	100
65	Ø70 x 2.0	100	100	463	129	22	515	80	426	100	470	460	100
80	Ø85 x 2.0	120	120	490,5	154	24	535	95	466	100	580	475	100
100	Ø104 x 2.0	150	150	604	154	31	550	114	493	100	640	503	100

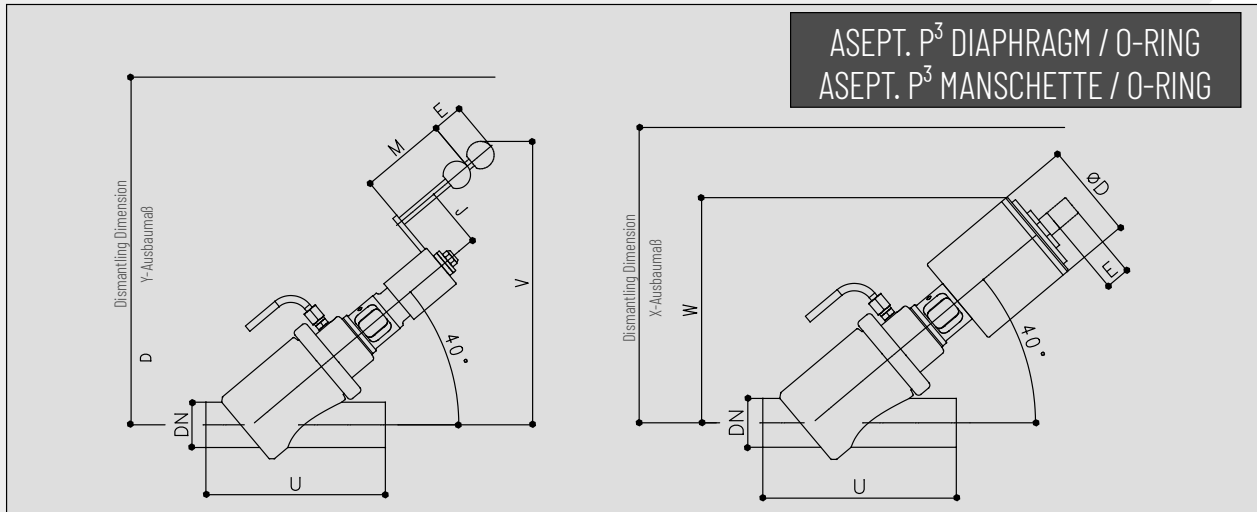
OD-TUBE/ZOLL

DN	Tube/Rohr DN ₁	A	B	C	ØD	E	F	G	H	J	K	L	M
1.0"	Ø25.40 x 1.65	80	80	301	104	13	335	35	340	70	375	272	100
1.5"	Ø38.10 x 1.65	80	80	313	104	10	345	43	356	70	385	289	100
2.0"	Ø50.80 x 1.65	100	100	328	104	14	360	60	370	70	385	306	100
2.5"	Ø63.50 x 1.65	100	100	459	129	18	510	73	422	100	465	456	100
3.0"	Ø76.20 x 1.65	120	120	477,5	154	24	530	86	461	100	560	461	100
4.0"	Ø101.6 x 2.11	150	150	512,5	154	28	545	108	434	100	620	441	100

Valves with Mix-Match Housing on request.
Ventile mit Mix-Match Gehäuse auf Anfrage.

SVP SELECT ASEPTIC ANGULAR SEAT VALVE SVP SELECT ASEPTISCHES SCHRÄGSITZVENTIL

1.1.3



Angular Seat Valve / Schrägsitzventil

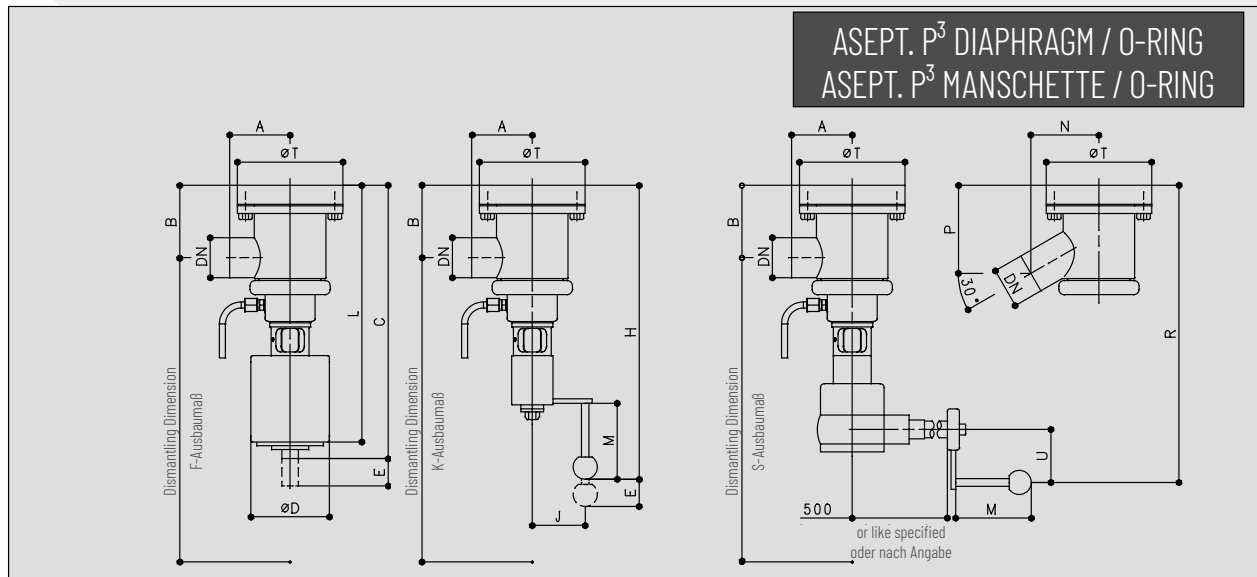
manual / handbetätigt	Select A280-D
pneumatic / pneumatisch	Select A380-D

METRIC/METRISCH		ØD	E	J	M	U	V	W	X	Y
DN 10	Tube/Rohr Ø13 x 1.5	64.5	7	39	20	145	140	135	175	180
15	Ø19 x 1.5	64.5	7	39	20	145	140	135	175	180
20	Ø23 x 1.5	64.5	7	39	20	145	140	135	175	180
25	Ø29 x 1.5	104	12	70	100	160	317	239	289	364
40	Ø41 x 1.5	104	12	70	100	185	322	246	304	379
50	Ø53 x 1.5	104	16	70	100	210	327	251	319	394
65	Ø70 x 2.0	129	22	100	100	250	398	306	379	464
80	Ø85 x 2.0	154	24	100	100	300	416	373	457	497
100 ²⁾	Ø104 x 2.0	154	31	100	100	330	433	394	501	541

OD-TUBE/ZOLL		ØD	E	J	M	U	V	W	X	Y
DN 0.5"	Tube/Rohr Ø12.70 x 1.65	64.5	7	39	20	145	140	135	175	180
0.75"	Ø19.05 x 1.65	64.5	7	39	20	145	140	135	175	180
1.0"	Ø25.40 x 1.65	104	12	70	100	160	317	235	285	364
1.5"	Ø38.10 x 1.65	104	12	70	100	185	322	243	301	379
2.0"	Ø50.80 x 1.65	104	16	70	100	210	327	248	317	394
2.5"	Ø63.50 x 1.65	129	22	100	100	250	398	300	373	464
3.0"	Ø76.20 x 1.65	154	24	100	100	300	416	365	451	497
4.0" ²⁾	Ø101.60 x 2.11	154	31	100	100	330	433	392	499	541

²⁾ Pneumatic valves spring to open-air to close (6 bar control pressure) standard with booster size II

²⁾ Pneumatische Ventile mit Arbeitsweise federöffnend-luftschließend (6 bar Steuerluft) serienmäßig mit Luftkraftverstärker Gr. II



ASEPT. P³ DIAPHRAGM / O-RING
ASEPT. P³ MANSCHETTE / O-RING

Bottom Seat Valve 90° / Bodensitzventil 90°

Bottom Seat Valve 30° / Bodensitzventil 30°

manual / handbetätigt	Select A285-D	Select A286-D
pneumatic / pneumatisch	Select A385-D	Select A386-D
Bevelled wheel drive / Kegelrad	Select A287-D	Select A288-D

METRIC/METRISCH																		
DN	Tube/Rohr	A	B	C	ØD	E	F	H	J	K	L	M	N	P	R	S	ØT	kg
10	Ø13 x 1.5	50	50.5	203.5	64.5	7	273.5	188.5	39	258.5	192.5	20	50	64	231	255	88	3.0
15	Ø19 x 1.5	50	47.5	203.5	64.5	7	273.5	188.5	39	258.5	192.5	20	50	61	231	255	88	3.0
20	Ø23 x 1.5	50	45.5	203.5	64.5	7	273.5	188.5	39	258.5	192.5	20	50	58.5	231	255	88	3.0
25	Ø29 x 1.5	70	79	336	104	12	365	382	70	410	318	100	70	94	382	385	129.5	9.5
40	Ø41 x 1.5	70	90	353	104	12	390	400	70	435	335	100	80	111	400	415	129.5	9.1
50	Ø53 x 1.5	80	96	360	104	16	405	405	70	450	347	100	90	116	411	425	139.5	10.5
65	Ø70 x 2.0	90	113	429	129	22	485	456	100	515	416	100	100	132	436	460	169.5	16.9
80	Ø85 x 2.0	100	133	521	154	24	585	489	100	555	508	100	110	153	519	540	179.5	21.7
100	²⁾ Ø104 x 2.0	120	161	563	154	31	630	531	100	605	550	100	140	188	562	585	209.5	27.9

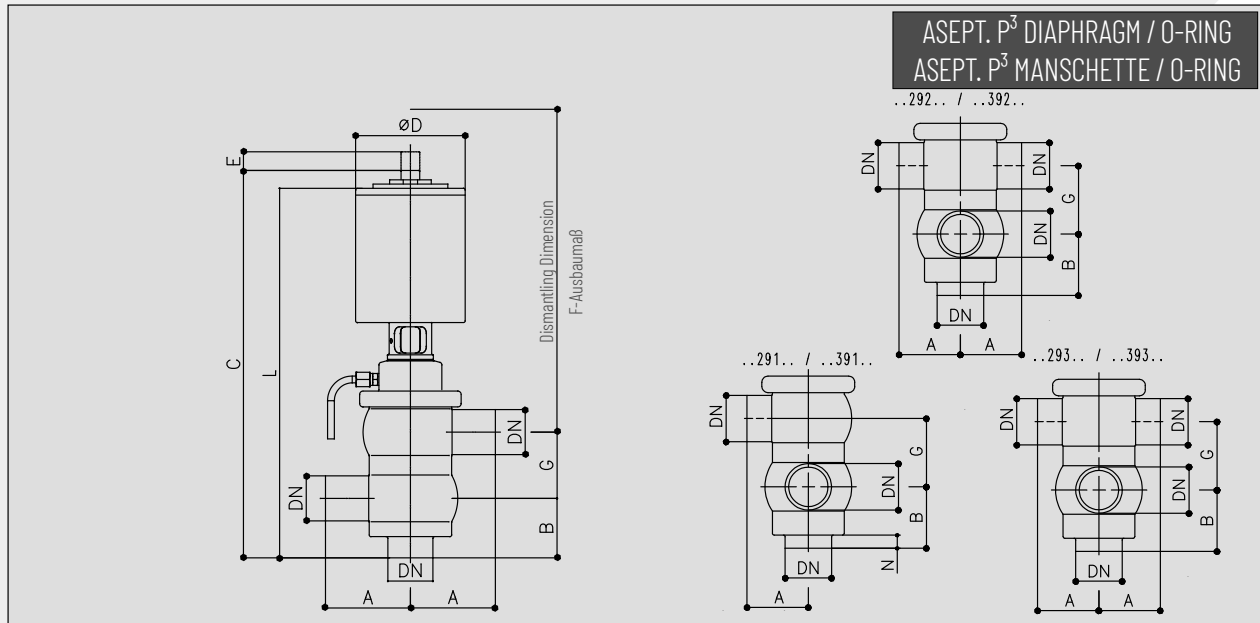
OD-TUBE/ZOLL																		
DN	Tube/Rohr	A	B	C	ØD	E	F	H	J	K	L	M	N	P	R	S	ØT	kg
0.5"	Ø12.70 x 1.65	45	51	203.5	64.5	7	273.5	188.5	39	258.5	192.5	20	50	64.5	231	255	88	3.0
0.75"	Ø19.05 x 1.65	45	47.5	203.5	64.5	7	273.5	188.5	39	258.5	192.5	20	50	61	231	255	88	3.0
1.0"	Ø25.40 x 1.65	70	81	336	104	12	365	382	70	410	318	100	70	97	382	385	129.5	9.5
1.5"	Ø38.10 x 1.65	70	92	353	104	12	390	400	70	435	335	100	80	112.5	400	415	129.5	9.1
2.0"	Ø50.80 x 1.65	80	97	360	104	16	405	405	70	450	347	100	90	118	411	425	139.5	10.5
2.5"	Ø63.50 x 1.65	90	116	429	129	22	485	456	100	515	416	100	100	135.5	436	460	169.5	16.9
3.0"	Ø76.20 x 1.65	100	137	521	154	24	585	489	100	555	508	100	110	157.5	519	540	179.5	21.7
4.0"	²⁾ Ø101.60 x 2.11	120	163	563	154	31	630	531	100	605	550	100	140	189.5	562	585	209.5	27.9

²⁾ Pneumatic valves spring to open-air to close (6 bar control pressure) standard with booster size II
²⁾ Pneumatische Ventile mit Arbeitsweise federöffnend-luftschließend (6 bar Steuerluft) serienmäßig mit Luftkraftverstärker Gr. II

SVP SELECT ASEPTIC CHANGE OVER VALVE
SINGLE-PIECE HOUSING

SVP SELECT ASEPTISCHES UMSTELLVENTIL
EINTEILIGES GEHÄUSE

1.1.3



Change Over Valve 3 x welding end
Umstellventil 3 x Schweißende

COV 4 x we
USV 4 x Schw

COV 4 x we
USV 4 x Schw

COV 5 x we
USV 5 x Schw

pneumatic / pneumatisch

Select A390-D

Select A391-D

Select A392-D

Select A393-D

METRIC/METRISCH

DN	Tube/Rohr	A	B	C	ØD	E	F	G	H	J	K	L	M	N	kg
10	Ø13 x 1.5	45	45	243	64.5	10	270	40	235.5	39	283	222.5	20	13	2.3
15	Ø19 x 1.5	45	45	243	64.5	10	270	40	235.5	39	283	222.5	20	13	2.3
20	Ø23 x 1.5	45	45	243	64.5	10	270	40	235.5	39	283	222.5	20	13	2.3
25	Ø29 x 1.5	80	60	375	104	12	375	54	422	70	425	349	100	25.5	7.9
40	Ø41 x 1.5	80	60	385	104	16	400	66	432	70	445	363	100	25.5	8.2
50	Ø53 x 1.5	100	70	456	129	22	425	78	483	70	470	435	100	25.5	12.9
65	Ø70 x 2.0	100	80	562	154	24	515	94	530	100	545	533	100	25.5	18.2
80	²⁾ Ø85 x 2.0	120	90	593	154	31	615	109	560	100	580	571	100	25.5	21.6

OD-TUBE/ZOLL

DN	Tube/Rohr	A	B	C	ØD	EE	F	G	H	J	K	L	M	N	kg
0.5"	Ø12.70 x 1.65	45	45	243	64.5	10	270	40	235.5	39	283	222.5	20	13	2.3
0.75"	Ø19.05 x 1.65	45	45	243	64.5	10	270	40	235.5	39	283	222.5	20	13	2.3
1.0"	Ø25.40 x 1.65	80	50	355	104	12	360	50.1	402	70	400	329	100	25.5	7.9
1.5"	Ø38.10 x 1.65	80	55	375	104	16	385	62.8	422	70	435	353	100	25.5	8.2
2.0"	Ø50.80 x 1.65	100	65	447	129	22	415	75.5	474	70	460	426	100	25.5	12.9
2.5"	Ø63.50 x 1.65	100	70	543	154	24	500	88.2	511	100	525	514	100	25.5	18.2
3.0"	²⁾ Ø76.20 x 1.65	120	80	570	154	31	595	100.8	538	100	560	548	100	25.5	21.6

²⁾ Pneumatic valves standard with booster size II

²⁾ Pneumatische Ventile serienmäßig mit Luftkraftverstärker Gr. II

SVP SELECT ASEPTIC RIGHT ANGLE VALVE

SVP SELECT ASEPTIC DOUBLE RIGHT ANGLE VALVE

SVP SELECT ASEPTIC CROSS VALVE

SVP SELECT ASEPTISCHES ECKVENTIL

SVP SELECT ASEPTISCHES DOPPELECKVENTIL

SVP SELECT ASEPTISCHES KREUZVENTIL

1.1.3

Asept. Right Angle Valve (with Diaphragm [P³] and O-Ring - EPDM)

Asept. Eckventil (mit Manschette [P³] und O-Ring - EPDM)

Select A270-D (manual / handbetätigt)



METRIC/METRISCH	ID-NO.	OD-TUBE/ZOLL	ID-NO.
10	2323367		
15	2309782	0.5"	2323369
20	2323368	0.75"	2309784
25	2304048	1.0"	2304054
40	2304049	1.5"	2304055
50	2304050	2.0"	2304056
65	2304051	2.5"	2304057
80	2304052	3.0"	2304058
100	2304053	4.0"	2304059

Asept. Double Right Angle Valve (with Diaphragm [P³] and O-Ring - EPDM)

Asept. Doppeleckventil (mit Manschette [P³] und O-Ring - EPDM)

Select A271-D (manual / handbetätigt)



METRIC/METRISCH	ID-NO.	OD-TUBE/ZOLL	ID-NO.
10	2309793		
15	2309794	0.5"	2309796
20	2309795	0.75"	2309797
25	2304060	1.0"	2304066
40	2304061	1.5"	2304067
50	2304062	2.0"	2304068
65	2304063	2.5"	2304069
80	2304064	3.0"	2304070
100	2304065	4.0"	SUE2304071

Asept. Cross Valve (with Diaphragm [P³] and O-Ring - EPDM)

Asept. Kreuzventil (mit Manschette [P³] und O-Ring - EPDM)

Select A272-D (manual / handbetätigt)



METRIC/METRISCH	ID-NO.	ID-NO.
10	2309806	
15	2309807	0.5"
20	2309808	0.75"
25	2304072	1.0"
40	2304073	1.5"
50	2304074	2.0"
65	2304075	2.5"
80	2304076	3.0"
100	2304077	4.0"

SVP SELECT ASEPTISCHES ECKVENTIL

SVP SELECT ASEPTIC RIGHT ANGLE VALVE

SVP SELECT ASEPTISCHES DOPPELECKVENTIL

SVP SELECT ASEPTIC DOUBLE RIGHT ANGLE VALVE

SVP SELECT ASEPTISCHES KREUZVENTIL

SVP SELECT ASEPTIC CROSS VALVE

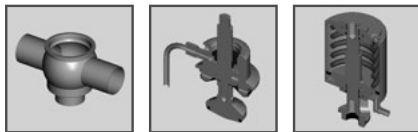


Asept. Right Angle Valve (with Diaphragm [P³] and O-Ring - EPDM)

Asept. Eckventil (mit Manschette [P³] und O-Ring - EPDM)

Select A370-D (pneumatic air to open-spring to close / pneumatisch luftöffnend-federschließend)

METRIC/METRISCH	ID-NO.	OD-TUBE/ZOLL	ID-NO.
10	2323314		
15	2323313	0.5"	2323315
20	2323297	0.75"	2323316
25	2343620	1.0"	2304121
40	2343621	1.5"	2304122
50	2343622	2.0"	2303960
65	2343623	2.5"	2304123
80	2343624	3.0"	2303961
100	2343625	4.0"	2304124



Asept. Double Right Angle Valve (with Diaphragm [P³] and O-Ring - EPDM)

Asept. Doppelleckventil (mit Manschette [P³] und O-Ring - EPDM)

Select A371-D (pneumatic air to open-spring to close / pneumatisch luftöffnend-federschließend)

METRIC/METRISCH	ID-NO.	OD-TUBE/ZOLL	ID-NO.
10	2323400		
15	2323401	0.5"	2323403
20	2323402	0.75"	2323404
25	2304125	1.0"	2304131
40	2304126	1.5"	2304132
50	2304127	2.0"	2304133
65	2304128	2.5"	2304134
80	2304129	3.0"	2304135
100	2304130	4.0"	2304136



Asept. Cross Valve (with Diaphragm [P³] and O-Ring - EPDM)

Asept. Kreuzventil (mit Manschette [P³] und O-Ring - EPDM)

Select A372-D (pneumatic air to open-spring to close / pneumatisch luftöffnend-federschließend)

METRIC/METRISCH	ID-NO.	OD-TUBE/ZOLL	ID-NO.
10	2306880		
15	2323405	0.5"	2306883
20	2323406	0.75"	2323407
25	2304137	1.0"	2304143
40	2304138	1.5"	2304144
50	2304139	2.0"	2304145
65	2304140	2.5"	2304146
80	2304141	3.0"	2304147
100	2304142	4.0"	2304148

SVP SELECT ASEPTIC SAMPLING VALVE
SVP SELECT ASEPTIC STRAIGHT-WAY VALVE

SVP SELECT ASEPTISCHES ENTNAHMEVENTIL
SVP SELECT ASEPTISCHES DURCHGANGSVENTIL

1.1.3

Asept. Sampling Valve (with Diaphragm [P³] and O-Ring - EPDM)

Asept. Entnahmeventil (mit Manschette [P³] und O-Ring - EPDM)

Select A273-D (manual / handbetätigt)



METRIC/METRISCH	ID-NO.	OD-TUBE/ZOLL	ID-NO.
25	2310925	1.0"	2310936
40	2310984	1.5"	2310939
50	2310931	2.0"	2310985
65	2310934	2.5"	2310944
80	o.r./a.A.	3.0"	o.r./a.A.
100	o.r./a.A.	4.0"	o.r./a.A.

Asept. Straight-Way Valve (with Diaphragm [P³] and O-Ring - EPDM)

Asept. Durchgangsventil (mit Manschette [P³] und O-Ring - EPDM)

Select A274-D (manual / handbetätigt)

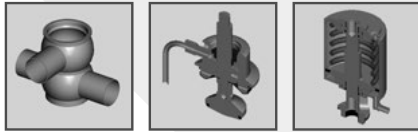


METRIC/METRISCH	ID-NO.	OD-TUBE/ZOLL	ID-NO.
25	2310954	1.0"	2310965
40	2310957	1.5"	2310968
50	2310960	2.0"	2310971
65	2310963	2.5"	2310974
80	o.r./a.A.	3.0"	o.r./a.A.
100	o.r./a.A.	4.0"	o.r./a.A.

Valves with Mix-Match Housing on request.
Ventile mit Mix-Match Gehäuse auf Anfrage.

SVP SELECT ASEPTISCHES ENTNAHMEVENTIL
 SVP SELECT ASEPTISCHES DURCHGANGSVENTIL

SVP SELECT ASEPTIC SAMPLING VALVE
 SVP SELECT ASEPTIC STRAIGHT-WAY VALVE



Asept. Sampling Valve (with Diaphragm [P³] and O-Ring - EPDM)

Asept. Entnahmeventil (mit Manschette [P³] und O-Ring - EPDM)

Select A373-D (pneumatic air to open-spring to close / pneumatisch luftöffnend-federschließend)

METRIC/METRISCH	ID-NO.	OD-TUBE/ZOLL	ID-NO.
25	2310986	1.0"	2310996
40	2912894	1.5"	2310999
50	2310991	2.0"	2309392
65	2310994	2.5"	2311004
80	o.r./a.A.	3.0"	o.r./a.A.
100	o.r./a.A.	4.0"	o.r./a.A.



Asept. Straight-Way Valve (with Diaphragm [P³] and O-Ring - EPDM)

Asept. Durchgangsventil (mit Manschette [P³] und O-Ring - EPDM)

Select A374-D (pneumatic air to open-spring to close / pneumatisch luftöffnend-federschließend)

METRIC/METRISCH	ID-NO.	OD-TUBE/ZOLL	ID-NO.
25	2345134	1.0"	2311019
40	2912895	1.5"	2311022
50	2912896	2.0"	2311025
65	2309987	2.5"	2311028
80	2313718	3.0"	2914125
100	o.r./a.A.	4.0"	2309393

Valves with Mix-Match Housing on request.
 Ventile mit Mix-Match Gehäuse auf Anfrage.

SVP SELECT ASEPTIC ANGULAR SEAT VALVE
SVP SELECT ASEPTIC BOTTOM SEAT VALVE

SVP SELECT ASEPTISCHES SCHRÄGSITZVENTIL
SVP SELECT ASEPTISCHES BODENSITZVENTIL

1.1.3

Asept. Angular Seat Valve (with Diaphragm [P³] and O-Ring - EPDM)

Asept. Schrägsitzventil (mit Manschette [P³] und O-Ring - EPDM)

Select A280-D (manual / handbetätigt)



METRIC/METRISCH	ID-NO.	OD-TUBE/ZOLL	ID-NO.
10	2310174		
15	2323408	0.5"	2310252
20	2310251	0.75"	2323409
25	2304226	1.0"	2304232
40	2304227	1.5"	2304233
50	2304228	2.0"	2304234
65	2304229	2.5"	2304235
80	2304230	3.0"	2304236
100	2304231	4.0"	2304237

Asept. Bottom Seat Valve (with Diaphragm [P³] and O-Ring - EPDM / 30° Outlet)

Asept. Bodensitzventil (mit Manschette [P³] und O-Ring - EPDM / 30° Abgang)

Select A286-D (manual / handbetätigt)



METRIC/METRISCH	ID-NO.	OD-TUBE/ZOLL	ID-NO.
10	2310262		
15	2323410	0.5"	2310264
20	2323411	0.75"	2310265
25	2304238	1.0"	2304244
40	2304239	1.5"	2304245
50	2304240	2.0"	2304246
65	2304241	2.5"	2304247
80	2304242	3.0"	2304248
100	2304243	4.0"	2304249

Asept. Bottom Seat Valve (with Diaphragm [P³] and O-Ring - EPDM / 30° Outlet)

Asept. Bodensitzventil (mit Manschette [P³] und O-Ring - EPDM / 30° Abgang)

Select A288-D (Bevelled wheel drive / Kegelrad)



METRIC/METRISCH	ID-NO.	OD-TUBE/ZOLL	ID-NO.
25	2304250	1.0"	2304256
40	2304251	1.5"	2304257
50	2304252	2.0"	2304258
65	2304253	2.5"	2304259
80	2304254	3.0"	2304260
100	2304255	4.0"	2304261

SVP SELECT ASEPTISCHES SCHRÄGSITZVENTIL
SVP SELECT ASEPTISCHES BODENSITZVENTIL

SVP SELECT ASEPTIC ANGULAR SEAT VALVE
SVP SELECT ASEPTIC BOTTOM SEAT VALVE



Asept. Angular Seat Valve (with Diaphragm [P³] and O-Ring - EPDM)

Asept. Schrägsitzventil (mit Manschette [P³] und O-Ring - EPDM)

Select A380-D (pneumatic air to open-spring to close / **pneumatisch** luftöffnend-federschließend)

METRIC/METRISCH	ID-NO.	OD-TUBE/ZOLL	ID-NO.
10	2323412		
15	2306886	0.5"	2323414
20	2323413	0.75"	2323415
25	2304262	1.0"	2304268
40	2304263	1.5"	2304269
50	2304264	2.0"	2304270
65	2304265	2.5"	2304271
80	2304266	3.0"	2304272
100	2304267	4.0"	2304273



Asept. Bottom Seat Valve (with Diaphragm [P³] and O-Ring - EPDM / 30° Outlet)

Asept. Bodensitzventil (mit Manschette [P³] und O-Ring - EPDM / 30° Abgang)

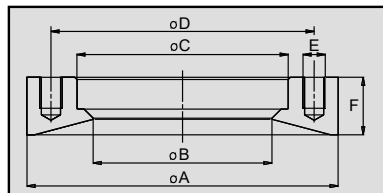
Select A386-D (pneumatic air to open-spring to close / **pneumatisch** luftöffnend-federschließend)

METRIC/METRISCH	ID-NO.	OD-TUBE/ZOLL	ID-NO.
10	2323326		
15	2323325	0.5"	2323327
20	2323300	0.75"	2323328
25	2304274	1.0"	2304280
40	2304275	1.5"	2304281
50	2304276	2.0"	2304282
65	2304277	2.5"	2304283
80	2304278	3.0"	2304284
100	2304279	4.0"	2304285

Please order separately / Bitte separat bestellen:

Weld-In Flange for Bottom Seat Valves / Blockflansch zum Einschweißen für Bodensitzventile

Z 2000/Select B 1.4404 (AISI 316L) APZ 3.1



SIZES/NENNWEITEN	ØA	ØB	ØC	ØD	E	F	ID-NO.
DN 10	88	38	50.25	70	4 x M8	17	2130026
DN 15/0.5"	88	38	50.25	70	4 x M8	17	2130026
DN 20/0.75"	88	38	50.25	70	4 x M8	17	2130026
DN 25/1.0"	129.5	66.1	79.75	105	4 x M10	26	2123264
DN 40/1.5"	129.5	66.1	79.75	105	4 x M10	26	2123264
DN 50/2.0"	139.5	80.1	94.75	118	4 x M10	26	2123266
DN 65/2.5"	169.5	98.1	114.75	143	4 x M12	30	2123268
DN 80/3.0"	179.5	114.5	129.80	156	4 x M12	35	2123270
DN 100/4.0"	209.5	140.5	159.80	185	6 x M12	37	2123297

N.b.: Weld-In Flange Z 2000/Select B complies with valve range SVP Model 2000, but is not compatible to the valve range SVP Model 1990!
Bitte beachten: Blockflansch Z 2000/Select B entspricht dem Ventilprogramm SVP Modell 2000, ist aber nicht kompatibel zum Ventilprogramm SVP Modell 1990!

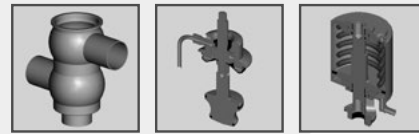
SVP SELECT ASEPTISCHES UMSTELLVENTIL EINTEILIGES GEHÄUSE

SVP SELECT ASEPTIC CHANGE OVER VALVE SINGLE-PIECE HOUSING

1.1.3

Asept. Change Over Valve (Diaphragm [P³] and radial RSC-Seal - EPDM)

Asept. Umstellventil (Manschette [P³] und radialer RSC-Dichtung - EPDM)



Select A390-D (pneumatic air to open-spring to close / **pneumatisch** luftöffnend-federschließend)

METRIC/METRISCH	ID-NO.	OD-TUBE/ZOLL	ID-NO.
10 ¹⁾	2323343		
15 ¹⁾	2323341	0.5 ¹⁾	2323344
20 ¹⁾	2323303	0.75 ¹⁾	2323345
25	2328170	1.0"	2328175
40	2328171	1.5"	2328176
50	2328172	2.0"	2328177
65	2328173	2.5"	2328178
80	2328174	3.0"	2328179

Asept. Change Over Valve (Diaphragm [P³] and radial RSC-Seal - EPDM)

Asept. Umstellventil (Manschette [P³] und radialer RSC-Dichtung - EPDM)



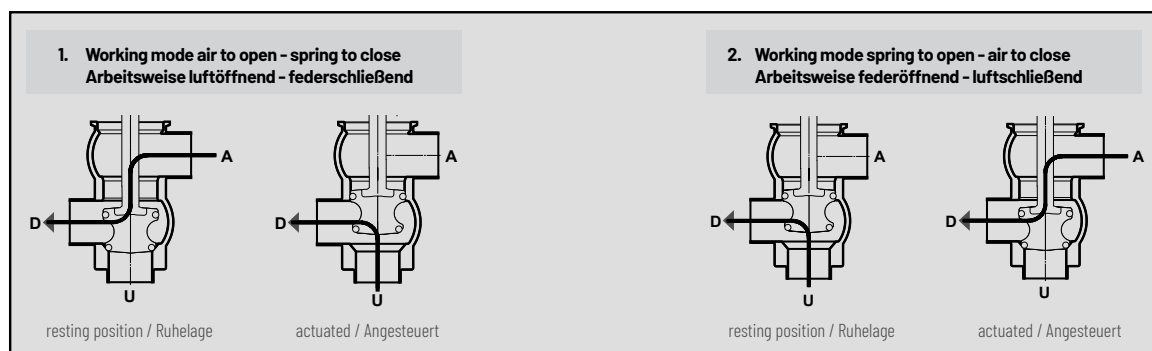
Select A392-D (pneumatic air to open-spring to close / **pneumatisch** luftöffnend-federschließend)

METRIC/METRISCH	ID-NO.	OD-TUBE/ZOLL	ID-NO.
10 ¹⁾	2306898		
15 ¹⁾	2306899	0.5 ¹⁾	2323904
20 ¹⁾	2306900	0.75 ¹⁾	2306902
25	2328180	1.0"	2328185
40	2328181	1.5"	2328186
50	2328182	2.0"	2328187
65	2328183	2.5"	2328188
80	2328184	3.0"	2328189

¹⁾ DN 10-20/OD-Tube 0.5"-0.75"/aseptic executions as standard P³-diaphragm with radial O-Ring (no radial RSC-Seal)

¹⁾ DN 10-20/OD-Tube/Zoll 0.5"-0.75"/standardmäßig in aseptischer Ausführung P³-Manschette mit radialem O-Ring (keine radiale RSC-Dichtung)

Flow Directions Change Over Valve, Single-Piece Housing Durchflusswege Umstellventil, einteiliges Gehäuse



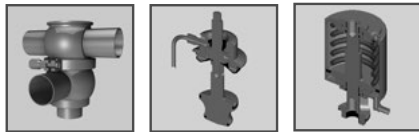


Asept. Change Over Valve (with split housing, Diaphragm [P³] and radial RSC-Seal - EPDM)

Asept. Umstellventil (mit geteiltem Gehäuse, Manschette [P³] und radialer RSC-Dichtung - EPDM)

Select A390-D-2G (pneumatic air to open-spring to close / **pneumatisch** luftöffnend-federschließend)

METRIC/METRISCH	ID-NO.	OD-TUBE/ZOLL	ID-NO.
25	2328190	1.0"	2328195
40	2328191	1.5"	2328196
50	2328192	2.0"	2328197
65	2328193	2.5"	2328198
80	2328194	3.0"	2328199



Asept. Change Over Valve (with split housing, Diaphragm [P³] and radial RSC-Seal - EPDM)

Asept. Umstellventil (mit geteiltem Gehäuse, Manschette [P³] und radialer RSC-Dichtung - EPDM)

Select A392-D-2G (pneumatic air to open-spring to close / **pneumatisch** luftöffnend-federschließend)

METRIC/METRISCH	ID-NO.	OD-TUBE/ZOLL	ID-NO.
25	2328200	1.0"	2328205
40	2328201	1.5"	2328206
50	2328202	2.0"	2328207
65	2328203	2.5"	2328208
80	2328204	3.0"	2328209

ASEPTIC SVP SELECT SINGLE SEAT VALVES
WITH P³ DIAPHRAGM / PEEK-RING

ASEPTISCHE SVP SELECT EINSITZVENTILE
MIT P³ MANSCHETTE / PEEK-RING

CONTENTS

INHALT

PENTAIR SÜDMO SVP SELECT

ASEPTIC VALVES WITH P³ DIAPHRAGM / PEEK-RING - ASEPTISCHE VENTILE MIT P³ MANSCHETTE / PEEK-RING

SVP SELECT

ASEPTIC SINGLE SEAT VALVES WITH P³ DIAPHRAGM / PEEK-RING

SVP Select Valves are ideal for the use in aseptic applications within the dairy and pharmaceutical industry. Easy and fast maintenance, excellent cleanability as well as a sump and dome free design are standard elements of this valve series. All aseptic SVP Select Valves are equipped with the P³ diaphragm for a hermetic separation of product side and atmosphere.

P³ stands for performance power three and was designed in a diaphragm geometry for sealing the spindle area. This revolutionary seal option is resistant to high pressure, high temperature and a wide range of media, and has a long service life when subjected to frequent switching operations.

Benefits:

- High dynamic pressure stability
- High process safety due to the aseptic barrier
- Good CV-value



SVP SELECT

ASEPTISCHE EINSITZVENTILE MIT P³ MANSCHETTE / PEEK-RING

Die SVP Select Ventile sind ideal für den Einsatz in aseptischen Prozessen in der Molkerei und der pharmazeutischen Industrie. Einfache und schnelle Wartung, gute Reinigbarkeit und ein sumpf- und domfreies Design sind die Grundlagen dieser Ventilbaureihe. In allen aseptischen SVP Select Ventilen sorgt die P³-Manschette für eine hermetische Abtrennung des Produktraums zur Umgebung. P³ steht

für Performance hoch drei und findet in einer neuen Manschettengeometrie zur Spindelabdichtung seine Anwendung. Die revolutionäre Dichtungsoption ist anwendbar bei hohen Drücken, hohen Temperaturen und kann mit einer Vielzahl verschiedener Medien zum Einsatz gebracht werden. Zusätzlich weist die Manschette eine lange Lebensdauer auch bei zahlreichen Schaltspielen auf.

Vorteile:

- Hohe dynamische Druckbelastung
- Hohe Prozesssicherheit durch aseptische Barriere
- Guter K_v-Wert

PENTAIR SÜDMO SVP SELECT

ASEPTIC VALVES WITH P³ DIAPHRAGM / PEEK-RING - ASEPTISCHE VENTILE MIT P³ MANSCHETTE / PEEK-RING

TECHNICAL SPECIFICATION	
Materials	Product wetted parts 1.4404 (AISI 316 L)
	Optional 1.4435 (AISI 316 L) Other materials on request
	Parts not product wetted 1.4301 (AISI 304), 1.4307 (AISI 304 L)
Sealing Elements	Sealing materials (FDA) PEEK
	Diaphragm (FDA) P ³
Temperatures	Continuous operating temperature PEEK 150°C/302°F, P ³ 150°C/302°F
	Sterilization temperature PEEK 150°C/302°F, P ³ 150°C/302°F (ca. 20 min.)
Pressures	Operating pressure 6 bar (87 psi) Higher pressures on request
	Control pressure Min. 6 bar (87 psi) - max. 8 bar (116 psi)
	Optional Booster: in case of insufficient control air pressure
Surfaces	Product wetted surfaces Ra ≤ 0,8 µm
	Surfaces not product wetted Bright-turned, Ra 1,6 µm
	Optional Product wetted surfaces e-polished, higher quality surfaces on request
Connections	Standard Welding ends for pipes acc. to DIN 11850 series 2 (DIN 11866 series A), OD-Tube/Zoll (ASTM A270, DIN 11866 series C, ASME BPE-2014)
	Optional Other tube diameters (e.g. DIN EN ISO 1127) on request

TECHNISCHE DATEN	
Werkstoffe Edelstahl	Produktberührte Teile 1.4404 (AISI 316 L)
	Optional 1.4435 (AISI 316 L) Andere Werkstoffe auf Anfrage
	Nicht produktberührte Teile 1.4301 (AISI 304), 1.4307 (AISI 304 L)
Dichtungselemente	Dichtungswerkstoffe (FDA) PEEK
	Manschette (FDA) P ³
Temperaturen	Dauerbetriebstemperatur PEEK 150°C/302°F, P ³ 150°C/302°F
	Sterilisationstemperatur PEEK 150°C/302°F, P ³ 150°C/302°F (ca. 20 min.)
Drücke	Betriebsdruck 6 bar (87 psi) Höhere Drücke auf Anfrage
	Steuerdruck Min. 6 bar (87 psi) - max. 8 bar (116 psi)
	Optional Booster: bei zu geringem Steuerluftdruck
Oberflächen	Produktberührte Oberflächen Ra ≤ 0,8 µm
	Nicht produktberührte Oberflächen Metallblank, Ra 1,6 µm
	Optional Produktberührte Oberflächen e-polier, höherwertige Oberflächen auf Anfrage
Anschlüsse	Standard Schweißenden für Rohre nach DIN 11850 Reihe 2 (DIN 11866 Reihe A), OD-Tube/Zoll (ASTM A270, DIN 11866 Reihe C, ASME BPE-2014)
	Optional Andere Rohrabmessungen (z.B. DIN EN ISO 1127) auf Anfrage

SVP SELECT ASEPTIC RIGHT ANGLE VALVE

SVP SELECT ASEPTISCHES ECKVENTIL

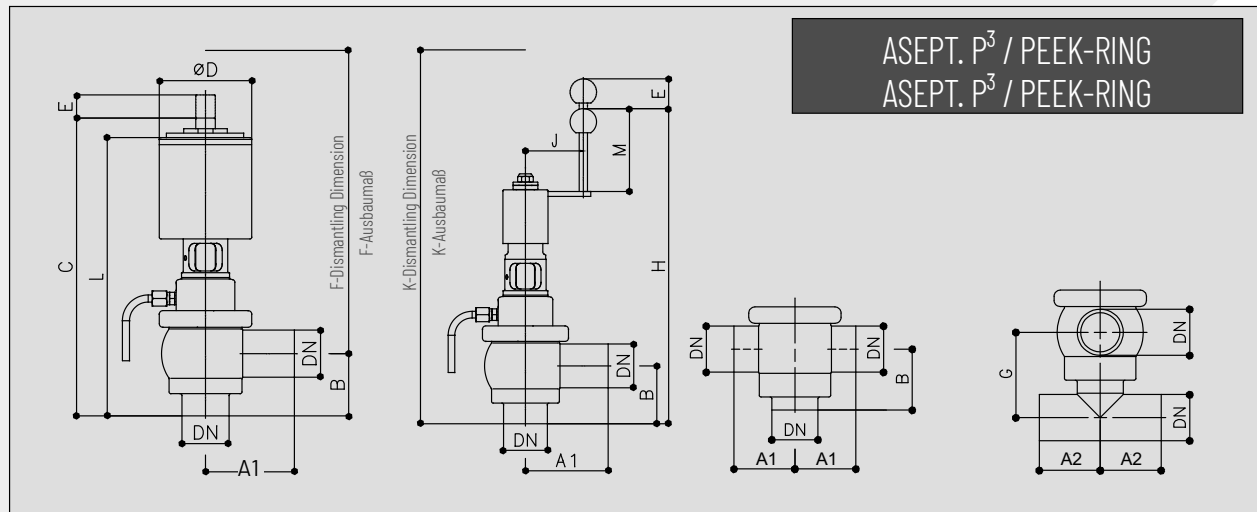
SVP SELECT ASEPTIC DOUBLE RIGHT ANGLE VALVE

SVP SELECT ASEPTISCHES DOPPELECKVENTIL

SVP SELECT ASEPTIC CROSS VALVE

SVP SELECT ASEPTISCHES KREUZVENTIL

1.1.4



	Right Angle Valve Eckventil	Double Right Angle Valve Doppeleckventil	Cross Valve Kreuzventil
manual / handbetätigt	Select A270-D-PR	Select A271-D-PR	Select A272-D-PR
pneumatic / pneumatisch	Select A370-D-PR	Select A371-D-PR	Select A372-D-PR

METRIC/METRISCH		A1	A2	B	C	ØD	E	F	G	H	J	K	L	M
DN 25	Tube/Rohr Ø29 x 1.5	80	48	60	327	104	12	330	75.5	369	70	425	301	100
40	Ø41 x 1.5	80	58	60	331	104	12	345	82.5	372	70	445	305	100
50	Ø53 x 1.5	100	78	70	343	104	16	365	99.5	385	70	470	321	100
65	Ø70 x 2.0	100	100	80	458	154	22	484	119.5	431	100	545	437	100
80	Ø85 x 2.0	120	125	90	499	154	24	535	137	461	100	580	470	100
100	Ø104 x 2.0	150	150	100	590	204	31	550	157.5	479	100	640	495	100

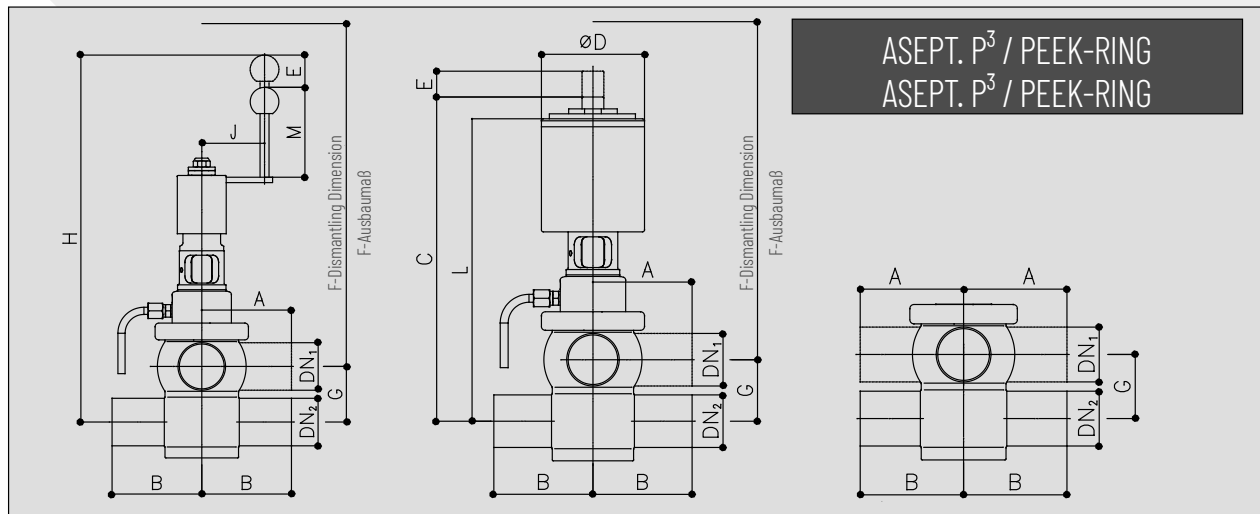
OD-TUBE/ZOLL		A1	A2	B	C	ØD	E	F	G	H	J	K	L	M
1.0"	Tube/Rohr Ø25.40 x 1.65	80	52	50	313	104	12	325	63.7	365	70	400	287	100
1.5"	Ø38.10 x 1.65	80	58	55	324	104	12	340	75.6	372	70	435	298	100
2.0"	Ø50.80 x 1.65	100	70	65	337	104	16	360	93.4	385	70	460	315	100
2.5"	Ø63.50 x 1.65	100	78	70	445	154	22	479	104.8	427	100	525	425	100
3.0"	Ø76.20 x 1.65	120	84	80	484	154	24	530	122.6	455	100	560	455	100
4.0"	Ø101.60 x 2.11	150	102	90	580	204	28	545	146.3	416	100	460	482	100

SVP SELECT ASEPTISCHES ENTNAHMEVENTIL

SVP SELECT ASEPTIC SAMPLING VALVE

SVP SELECT ASEPTISCHES DURCHGANGSVENTIL

SVP SELECT ASEPTIC STRAIGHT-WAY VALVE



Sampling Valve
3 x welding ends
Entnahmeventil
3 x Schweißende

Straight Way Valve
4 x welding ends
Durchgangsventil
4 x Schweißende

manual / handbetätigt	Select A273-D-PR	Select A274-D-PR
pneumatic / pneumatisch	Select A373-D-PR	Select A374-D-PR

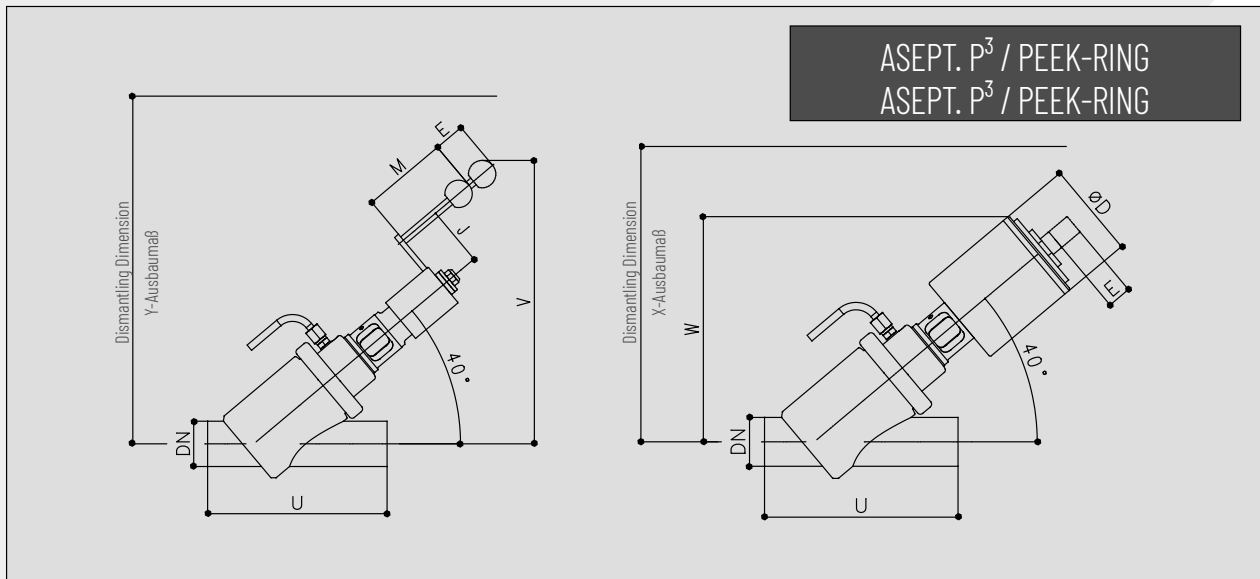
METRIC/METRISCH		A	B	C	ØD	E	F	G	H	J	K	L	M
DN	Tube/Rohr DN ₁												
25	Ø29 x 1.5	80	80	309	104	12	340	41	348	70	380	280	100
40	Ø41 x 1.5	80	80	319	104	12	350	50	362	70	390	295	100
50	Ø53 x 1.5	100	100	379	129	16	410	62	377	70	390	357	100
65	Ø70 x 2.0	100	100	512	154	22	565	80	426	100	470	509	100
80	Ø85 x 2.0	120	120	490,5	154	24	535	95	466	100	580	475	100
100	Ø104 x 2.0	150	150	604	154	31	550	114	493	100	640	503	100

OD-TUBE/ZOLL		A	B	C	ØD	E	F	G	H	J	K	L	M
DN	Tube/Rohr DN ₁												
1.0"	Ø25.40 x 1.65	80	80	301	104	13	335	35	340	70	375	272	100
1.5"	Ø38.10 x 1.65	80	80	313	104	10	345	43	356	70	385	289	100
2.0"	Ø50.80 x 1.65	100	100	372	129	14	405	60	370	70	385	350	100
2.5"	Ø63.50 x 1.65	100	100	508	154	18	560	73	422	100	465	505	100
3.0"	Ø76.20 x 1.65	120	120	477,5	154	24	530	86	461	100	560	461	100
4.0"	Ø101.60 x 2.11	150	150	512,5	154	28	545	108	434	100	620	441	100

Valves with Mix-Match Housing on request.
 Ventile mit Mix-Match Gehäuse auf Anfrage.

SVP SELECT ASEPTIC ANGULAR SEAT VALVE SVP SELECT ASEPTISCHES SCHRÄGSITZVENTIL

1.1.4



Angular Seat Valve / Schräsitzventil

manual / handbetätigt
pneumatic / pneumatisch

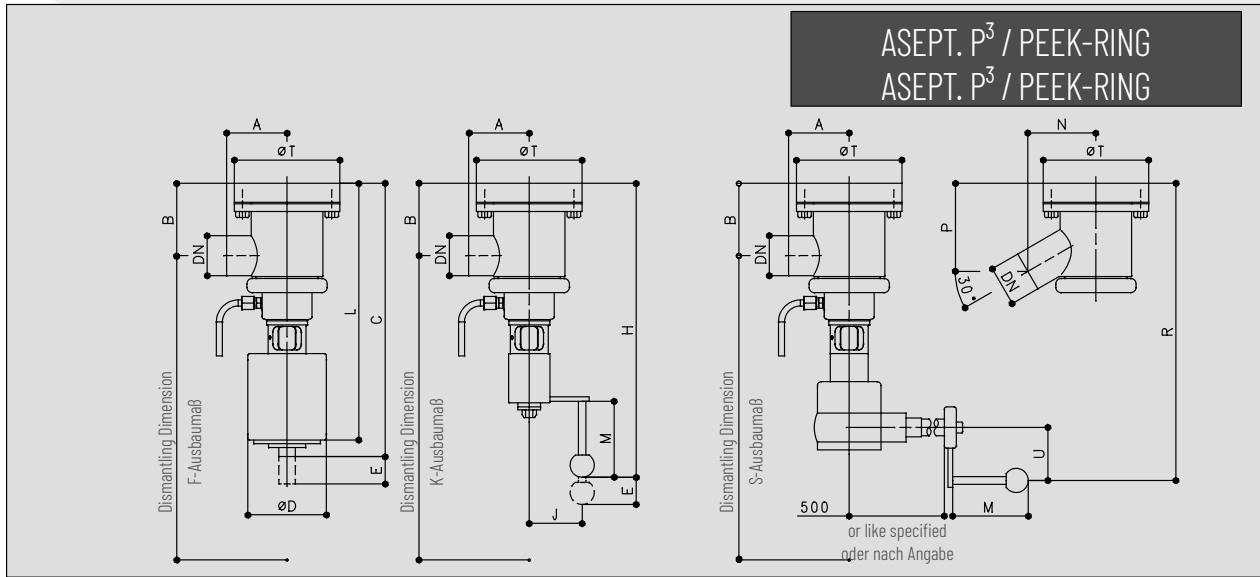
Select A280-D-PR
Select A380-D-PR

METRIC/METRISCH

DN	Tube/Rohr	ØD	E	J	M	U	V	W	X	Y
25	Ø29 x 1.5	104	12	70	100	160	317	239	289	364
40	Ø41 x 1.5	104	12	70	100	185	322	246	304	379
50	Ø53 x 1.5	104	16	70	100	210	327	251	319	394
65	Ø70 x 2.0	154	22	100	100	250	398	346	419	464
80	Ø85 x 2.0	154	24	100	100	300	416	373	457	497
100	Ø104 x 2.0	204	31	100	100	330	433	400	507	541

OD-TUBE/ZOLL

DN	Tube/Rohr	ØD	E	J	M	U	V	W	X	Y
1.0"	Ø25.40 x 1.65	104	12	70	100	160	317	235	285	364
1.5"	Ø38.10 x 1.65	104	12	70	100	185	322	243	301	379
2.0"	Ø50.80 x 1.65	104	16	70	100	210	327	248	317	394
2.5"	Ø63.50 x 1.65	154	22	100	100	250	398	340	418	464
3.0"	Ø76.20 x 1.65	154	24	100	100	300	416	365	449	497
4.0"	Ø101.60 x 2.11	204	31	100	100	330	433	398	505	541



ASEPT. P³ / PEEK-RING
ASEPT. P³ / PEEK-RING

Bottom Seat Valve 90° / Bodensitzventil 90°

Bottom Seat Valve 30° / Bodensitzventil 30°

manual / handbetätigt	Select A285-D-PR	Select A286-D-PR
pneumatic / pneumatisch	Select A385-D-PR	Select A386-D-PR
Bevelled wheel drive / Kegelrad	Select A287-D-PR	Select A288-D-PR

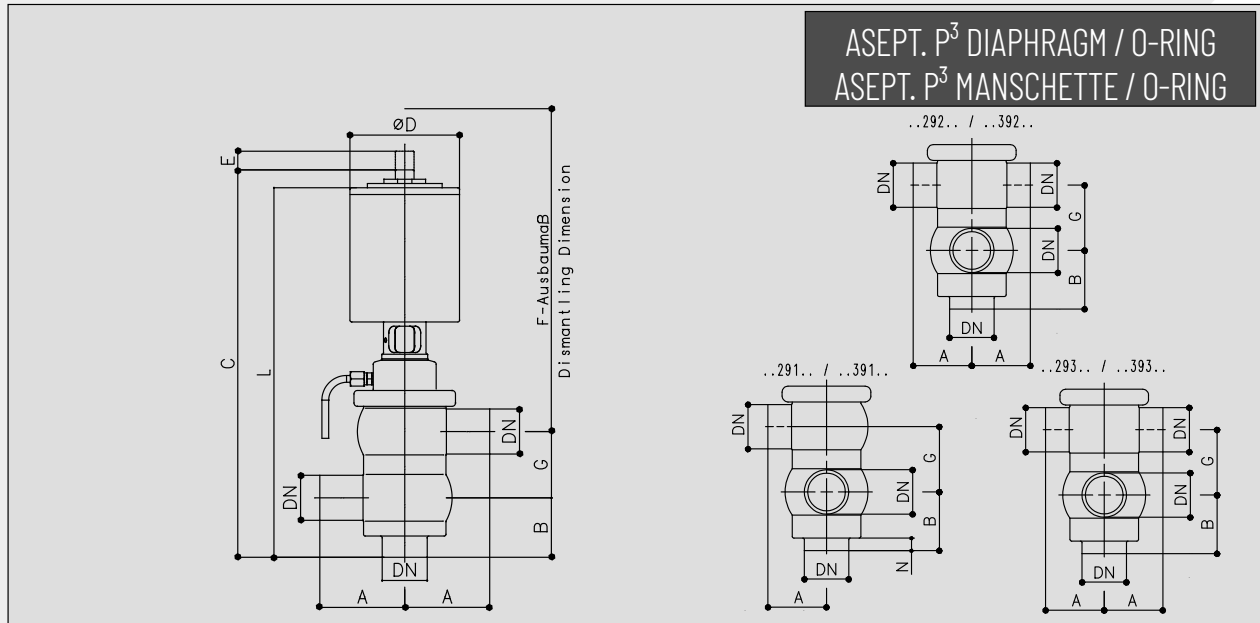
METRIC/METRISCH		A	B	C	ØD	E	F	H	J	K	L	M	N	P	R	S	ØT
DN	Tube/Rohr																
25	Ø29 x 1.5	70	79	336	104	12	365	382	70	410	318	100	70	94	382	385	129.5
40	Ø41 x 1.5	70	90	353	104	12	390	400	70	435	335	100	80	111	400	415	129.5
50	Ø53 x 1.5	80	96	360	104	16	405	405	70	450	347	100	90	116	411	425	139.5
65	Ø70 x 2.0	90	113	478	154	22	534	485	100	515	450	100	100	132	436	460	169.5
80	Ø85 x 2.0	100	133	521	154	24	585	489	100	555	508	100	110	153	519	540	179.5
100	Ø104 x 2.0	120	161	569	204	31	635	531	100	605	550	100	140	188	562	585	209.5

OD-TUBE/ZOLL		A	B	C	ØD	E	F	H	J	K	L	M	N	P	R	S	ØT
DN	Tube/Rohr																
1.0"	Ø25.40 x 1.65	70	81	336	104	12	365	382	70	410	318	100	70	97	382	385	129.5
1.5"	Ø38.10 x 1.65	70	92	353	104	12	390	400	70	435	335	100	80	112.5	400	415	129.5
2.0"	Ø50.80 x 1.65	80	97	360	104	16	405	405	70	450	347	100	90	118	411	425	139.5
2.5"	Ø63.50 x 1.65	90	116	478	154	22	534	466	100	515	465	100	100	135.5	436	460	169.5
3.0"	Ø76.20 x 1.65	100	137	521	154	24	585	489	100	555	508	100	110	157.5	519	540	179.5
4.0"	Ø101.60 x 2.11	120	163	566	204	31	635	531	100	605	550	100	140	189.5	562	585	209.5

SVP SELECT ASEPTIC CHANGE OVER VALVE
SINGLE-PIECE HOUSING

SVP SELECT ASEPTISCHES UMSTELLVENTIL
EINTEILIGES GEHÄUSE

1.1.4



ASEPT. P³ DIAPHRAGM / O-RING
ASEPT. P³ MANSCHETTE / O-RING

Change Over Valve 3 x welding end Um-
stellventil 3 x Schweißende

COV 4 x we
USV 4 x Schw

COV 4 x we
USV 4 x Schw

COV 5 x we
USV 5 x Schw

pneumatic / pneumatisch	Select A390-D-PR	Select A391-D-PR	Select A392-D-PR	Select A393-D-PR
-------------------------	------------------	------------------	------------------	------------------

METRIC/METRISCH

DN	Tube/Rohr	A	B	C	ØD	E	F	G	H	J	K	L	M	N
25	Ø29 x 1.5	80	60	375	104	12	375	54	422	70	425	349	100	25,5
40	Ø41 x 1.5	80	60	385	104	16	400	66	432	70	445	363	100	25,5
50	Ø53 x 1.5	100	70	456	129	22	425	78	483	70	470	435	100	25,5
65	Ø70 x 2.0	100	80	562	154	24	515	94	530	100	545	533	100	25,5
80	²⁾ Ø85 x 2.0	120	90	593	154	31	615	109	560	100	580	571	100	25,5

OD-TUBE/ZOLL

DN	Tube/Rohr	A	B	C	ØD	E	F	G	H	J	K	L	M	N
1.0"	Ø25.40 x 1.65	80	50	355	104	12	360	50.1	402	70	400	329	100	25,5
1.5"	Ø38.10 x 1.65	80	55	375	104	16	385	62.8	422	70	435	353	100	25,5
2.0"	Ø50.80 x 1.65	100	65	447	129	22	415	75.5	474	70	460	426	100	25,5
2.5"	Ø63.50 x 1.65	100	70	543	154	24	500	88.2	511	100	525	514	100	25,5
3.0"	²⁾ Ø76.20 x 1.65	120	80	570	154	31	595	100.8	538	100	560	548	100	25,5

²⁾ Pneumatic valves standard with booster size II

²⁾ Pneumatische Ventile serienmäßig mit Luftkraftverstärker Gr. II

SVP SELECT ASEPTIC RIGHT ANGLE VALVE

SVP SELECT ASEPTISCHES ECKVENTIL

SVP SELECT ASEPTIC DOUBLE RIGHT ANGLE VALVE

SVP SELECT ASEPTISCHES DOPPELECKVENTIL

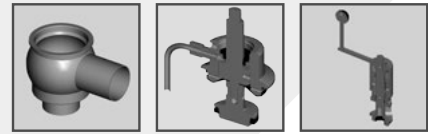
SVP SELECT ASEPTIC CROSS VALVE

SVP SELECT ASEPTISCHES KREUZVENTIL

Asept. Right Angle Valve (with Diaphragm [P³] und seal ring - PEEK)

Asept. Eckventil (mit Manschette [P³] und Dichtring - PEEK)

Select A270-D-PR (manual / handbetätigt)

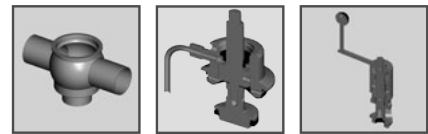


METRIC/METRISCH	ID-NO.	OD-TUBE/ZOLL	ID-NO.
25	2309855	1.0"	2309863
40	2309856	1.5"	2309864
50	2309857	2.0"	2309865
65	2309858	2.5"	2309866
80	2309859	3.0"	2309867
100	2309860	4.0"	2309868

Asept. Double Right Angle Valve (with Diaphragm [P³] und seal ring - PEEK)

Asept. Doppeleckventil (mit Manschette [P³] und Dichtring - PEEK)

Select A271-D-PR (manual / handbetätigt)

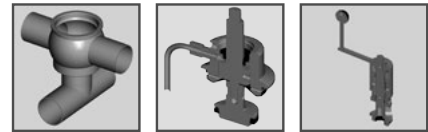


METRIC/METRISCH	ID-NO.	OD-TUBE/ZOLL	ID-NO.
25	2309880	1.0"	2309888
40	2309881	1.5"	2309890
50	2309882	2.0"	2309891
65	2309883	2.5"	2309892
80	2309884	3.0"	2309893
100	2309885	4.0"	2309894

Asept. Cross Valve (with Diaphragm [P³] und seal ring - PEEK)

Asept. Kreuzventil (mit Manschette [P³] und Dichtring - PEEK)

Select A272-D-PR (manual / handbetätigt)



METRIC/METRISCH	ID-NO.	OD-TUBE/ZOLL	ID-NO.
25	2309926	1.0"	2309934
40	2309927	1.5"	2309935
50	2309928	2.0"	2309936
65	2309929	2.5"	2309937
80	2309930	3.0"	2309938
100	2309931	4.0"	2309939

SVP SELECT ASEPTISCHES ECKVENTIL

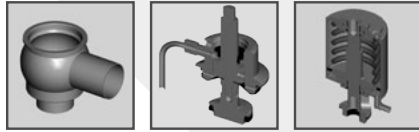
SVP SELECT ASEPTIC RIGHT ANGLE VALVE

SVP SELECT ASEPTISCHES DOPPELECKVENTIL

SVP SELECT ASEPTIC DOUBLE RIGHT ANGLE VALVE

SVP SELECT ASEPTISCHES KREUZVENTIL

SVP SELECT ASEPTIC CROSS VALVE

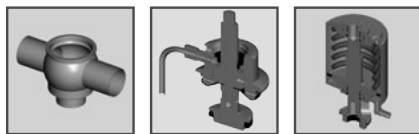


Asept. Right Angle Valve (with Diaphragm [P³] und seal ring - PEEK)

Asept. Eckventil (mit Manschette [P³] und Dichtring - PEEK)

Select A370-D-PR (pneumatic air to open-spring to close / pneumatisch luftöffnend-federschließend)

METRIC/METRISCH	ID-NO.	OD-TUBE/ZOLL	ID-NO.
25	2308199	1.0"	2309082
40	2309951	1.5"	2344212
50	2309952	2.0"	2308851
65	2309953	2.5"	2344211
80	2309954	3.0"	2308850
100	2309955	4.0"	2309958

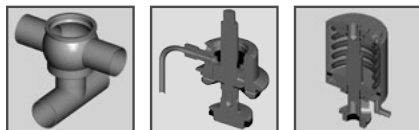


Asept. Double Right Angle Valve (with Diaphragm [P³] und seal ring - PEEK)

Asept. Doppeleckventil (mit Manschette [P³] und Dichtring - PEEK)

Select A371-D-PR (pneumatic air to open-spring to close / pneumatisch luftöffnend-federschließend)

METRIC/METRISCH	ID-NO.	OD-TUBE/ZOLL	ID-NO.
25	2309971	1.0"	2309979
40	2309972	1.5"	2309081
50	2309973	2.0"	2344995
65	2309974	2.5"	2344206
80	2309975	3.0"	2309983
100	2309976	4.0"	2309984



Asept. Cross Valve (with Diaphragm [P³] und seal ring - PEEK)

Asept. Kreuzventil (mit Manschette [P³] und Dichtring - PEEK)

Select A372-D-PR (pneumatic air to open-spring to close / pneumatisch luftöffnend-federschließend)

METRIC/METRISCH	ID-NO.	OD-TUBE/ZOLL	ID-NO.
25	2310011	1.0"	2310019
40	2310012	1.5"	2310020
50	2310013	2.0"	2310021
65	2310014	2.5"	2310022
80	2310015	3.0"	2310023
100	2310016	4.0"	2310024

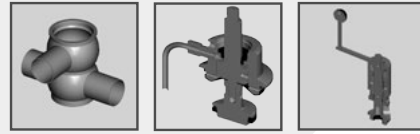
SVP SELECT ASEPTIC SAMPLING VALVE
SVP SELECT ASEPTIC STRAIGHT-WAY VALVE

SVP SELECT ASEPTISCHES ENTNAHMEVENTIL
SVP SELECT ASEPTISCHES DURCHGANGSVENTIL

Asept. Sampling Valve (with Diaphragm [P³] und seal ring - PEEK)

Asept. Entnahmeventil (mit Manschette [P³] und Dichtring - PEEK)

Select A273-D-PR (manual / handbetätigt)

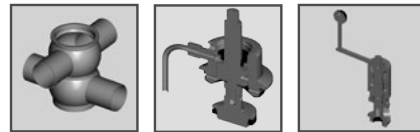


METRIC/METRISCH	ID-NO.	OD-TUBE/ZOLL	ID-NO.
25	2311038	1.0"	2311049
40	2311041	1.5"	2311052
50	2311044	2.0"	2311055
65	2311047	2.5"	2311058
80	o.r./a.A.	3.0"	o.r./a.A.
100	o.r./a.A.	4.0"	o.r./a.A.

Asept. Straight-Way Valve (with Diaphragm [P³] und seal ring - PEEK)

Asept. Durchgangsventil (mit Manschette [P³] und Dichtring - PEEK)

Select A274-D-PR (manual / handbetätigt)

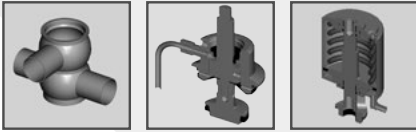


METRIC/METRISCH	ID-NO.	OD-TUBE/ZOLL	ID-NO.
25	2311068	1.0"	2311079
40	2311071	1.5"	2311082
50	2311074	2.0"	2311085
65	2311077	2.5"	2311088
80	o.r./a.A.	3.0"	o.r./a.A.
100	o.r./a.A.	4.0"	o.r./a.A.

Valves with Mix-Match Housing on request.
Ventile mit Mix-Match Gehäuse auf Anfrage.

SVP SELECT ASEPTISCHES ENTNAHMEVENTIL
SVP SELECT ASEPTISCHES DURCHGANGSVENTIL

SVP SELECT ASEPTIC SAMPLING VALVE
SVP SELECT ASEPTIC STRAIGHT-WAY VALVE

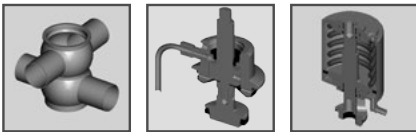


Asept. Sampling Valve (with Diaphragm [P³] und seal ring - PEEK)

Asept. Entnahmeventil (mit Manschette [P³] und Dichtring - PEEK)

Select A373-D-PR (pneumatic air to open-spring to close / pneumatisch luftöffnend-federschließend)

METRIC/METRISCH	ID-NO.	OD-TUBE/ZOLL	ID-NO.
25	2311098	1.0"	2311109
40	2311101	1.5"	2311112
50	2311104	2.0"	2308853
65	2311107	2.5"	2311117
80	o.r./a.A.	3.0"	2314286
100	o.r./a.A.	4.0"	o.r./a.A.



Asept. Straight-Way Valve (with Diaphragm [P³] und seal ring - PEEK)

Asept. Durchgangsventil (mit Manschette [P³] und Dichtring - PEEK)

Select A374-D-PR (pneumatic air to open-spring to close / pneumatisch luftöffnend-federschließend)

METRIC/METRISCH	ID-NO.	OD-TUBE/ZOLL	ID-NO.
25	2311127	1.0"	2311138
40	2311130	1.5"	2311141
50	2311133	2.0"	2308852
65	2311136	2.5"	2311146
80	o.r./a.A.	3.0"	o.r./a.A.
100	o.r./a.A.	4.0"	o.r./a.A.

Valves with Mix-Match Housing on request.
Ventile mit Mix-Match Gehäuse auf Anfrage.

SVP SELECT ASEPTIC ANGULAR SEAT VALVE
SVP SELECT ASEPTIC BOTTOM SEAT VALVE

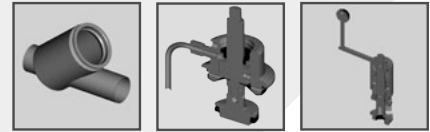
SVP SELECT ASEPTISCHES SCHRÄGSITZVENTIL
SVP SELECT ASEPTISCHES BODENSITZVENTIL

1.1.4

Asept. Angular Seat Valve (with Diaphragm [P³] und seal ring - PEEK)

Asept. Schrägsitzventil (mit Manschette [P³] und Dichtring - PEEK)

Select A280-D-PR (manual / handbetätigt)

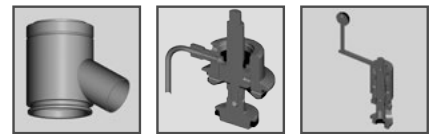


METRIC/METRISCH	ID-NO.	OD-TUBE/ZOLL	ID-NO.
25	2310376	1.0"	2310384
40	2310377	1.5"	2310385
50	2310378	2.0"	2310386
65	2310379	2.5"	2310387
80	2310380	3.0"	2310388
100	2310381	4.0"	2310389

Asept. Bottom Seat Valve (with Diaphragm [P³] und seal ring - PEEK / 30° Outlet)

Asept. Bodensitzventil (mit Manschette [P³] und Dichtring - PEEK / 30° Abgang)

Select A286-D-PR (manual / handbetätigt)

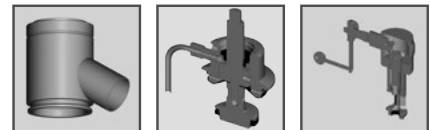


METRIC/METRISCH	ID-NO.	OD-TUBE/ZOLL	ID-NO.
25	2310401	1.0"	2310409
40	2310402	1.5"	2310410
50	2310403	2.0"	2310411
65	2310404	2.5"	2310412
80	2310405	3.0"	2310413
100	2310406	4.0"	2310414

Asept. Bottom Seat Valve (with Diaphragm [P³] und seal ring - PEEK / 30° Outlet)

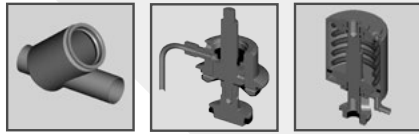
Asept. Bodensitzventil (mit Manschette [P³] und Dichtring - PEEK / 30° Abgang)

Select A288-D-PR (Bevelled wheel drive / Kegelrad)



METRIC/METRISCH	ID-NO.	OD-TUBE/ZOLL	ID-NO.
25	2310426	1.0"	2310434
40	2310427	1.5"	2310435
50	2310428	2.0"	2310436
65	2310429	2.5"	2310437
80	2310430	3.0"	2310438
100	2310431	4.0"	2310439

SVP SELECT ASEPTISCHES SCHRÄGSITZVENTIL SVP SELECT ASEPTIC ANGULAR SEAT VALVE
 SVP SELECT ASEPTISCHES BODENSITZVENTIL SVP SELECT ASEPTIC BOTTOM SEAT VALVE

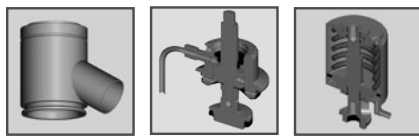


Asept. Angular Seat Valve (with Diaphragm [P³] und seal ring - PEEK)

Asept. Schrägsitzventil (mit Manschette [P³] und Dichtring - PEEK)

Select A380-D-PR (pneumatic air to open-spring to close / pneumatisch luftöffnend-federschließend)

METRIC/METRISCH	ID-NO.	OD-TUBE/ZOLL	ID-NO.
25	2310451	1.0"	2310459
40	2310452	1.5"	2310460
50	2310453	2.0"	2310461
65	2310454	2.5"	2310462
80	2310455	3.0"	2310463
100	2310456	4.0"	2310464



Asept. Bottom Seat Valve (with Diaphragm [P³] und seal ring - PEEK / 30° Outlet)

Asept. Bodensitzventil (mit Manschette [P³] und Dichtring - PEEK / 30° Abgang)

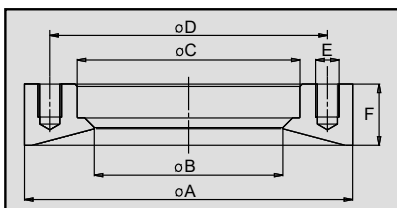
Select A386-D-PR (pneumatic air to open-spring to close / pneumatisch luftöffnend-federschließend)

METRIC/METRISCH	ID-NO.	OD-TUBE/ZOLL	ID-NO.
25	2310476	1.0"	2310483
40	2307982	1.5"	2310484
50	2310477	2.0"	2310485
65	2310478	2.5"	2310486
80	2310479	3.0"	2310487
100	2310480	4.0"	2310488

Please order separately / Bitte separat bestellen:

Weld-In Flange for Bottom Seat Valves / Blockflansch zum Einschweißen für Bodensitzventile

Z 2000/Select B (1.4404 [AISI 316L] APZ 3.1)



SIZES/NENNWEITEN	ØA	ØB	ØC	ØD	E	F	ID-NO.
DN 25/1.0"	129.5	66.1	79.75	105	4 x M10	26	2123264
DN 40/1.5"	129.5	66.1	79.75	105	4 x M10	26	2123264
DN 50/2.0"	139.5	80.1	94.75	118	4 x M10	26	2123266
DN 65/2.5"	169.5	98.1	114.75	143	4 x M12	30	2123268
DN 80/3.0"	179.5	114.5	129.80	156	4 x M12	35	2123270
DN100/4.0"	209.5	140.5	159.80	185	6 x M12	37	2123297

N.b.: Weld-In Flange Z 2000/Select B complies with valve range SVP Model 2000, but is not compatible to the valve range SVP Model 1990!
 Bitte beachten: Blockflansch Z 2000/Select B entspricht dem Ventilprogramm SVP Modell 2000, ist aber nicht kompatibel zum Ventilprogramm SVP Modell 1990!

SVP SELECT ASEPTISCHES UMSTELLVENTIL EINTEILIGES GEHÄUSE

SVP SELECT ASEPTIC CHANGE OVER VALVE SINGLE-PIECE HOUSING

1.1.4



Asept. Change Over Valve (with Diaphragm [P³], seal ring [PEEK] and radial RSC-Seal - EPDM)

Asept. Umstellventil (mit Manschette [P³], Dichtring [PEEK] und radialer RSC-Dichtung - EPDM)

Select A390-D-PR (pneumatic air to open-spring to close / pneumatisch luftöffnend-federschließend)

METRIC/METRISCH	ID-NO.	OD-TUBE/ZOLL	ID-NO.
25	2328210	1.0"	2328215
40	2310750	1.5"	2328216
50	2328212	2.0"	2328217
65	2328213	2.5"	2328218
80	2328214	3.0"	2328219



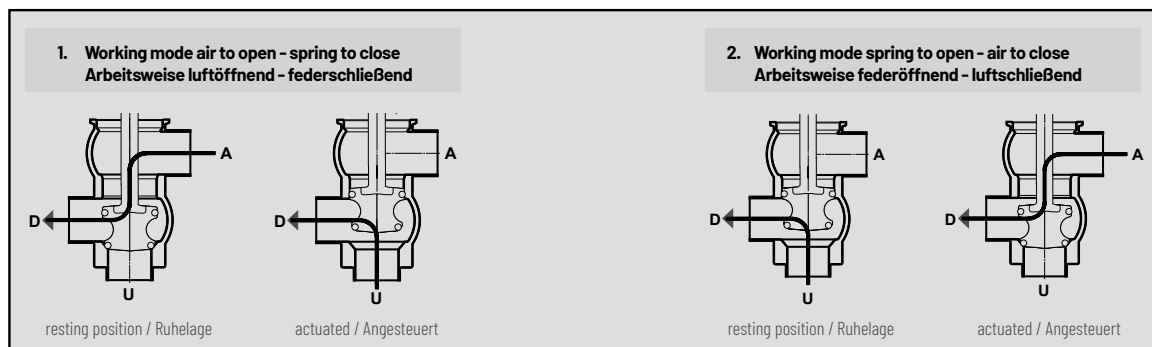
Asept. Change Over Valve (with Diaphragm [P³], seal ring [PEEK] and radial RSC-Seal - EPDM)

Asept. Umstellventil (mit Manschette [P³], Dichtring [PEEK] und radialer RSC-Dichtung - EPDM)

Select A392-D-PR (pneumatic air to open-spring to close / pneumatisch luftöffnend-federschließend)

METRIC/METRISCH	ID-NO.	OD-TUBE/ZOLL	ID-NO.
25	2328220	1.0"	2328225
40	2328221	1.5"	2328226
50	2328222	2.0"	2328227
65	2328223	2.5"	2328228
80	2328224	3.0"	2328229

Flow Directions Change Over Valve, Single-Piece Housing Durchflusswege Umstellventil, einteiliges Gehäuse



SVP SELECT ASEPTISCHES UMSTELLVENTIL
GETEILTES GEHÄUSE

SVP SELECT ASEPTIC CHANGE OVER VALVE
SPLIT HOUSING



Asept. Change Over Valve (with Diaphragm [P³], seal ring [PEEK] and radial RSC-Seal - EPDM)

Asept. Umstellventil (mit Manschette [P³], Dichtring [PEEK] und radialer RSC-Dichtung - EPDM)

Select A390-D-PR-2G (pneumatic air to open-spring to close / **pneumatisch** luftöffnend-federschließend)

METRIC/METRISCH	ID-NO.	OD-TUBE/ZOLL	ID-NO.
25	2328230	1.0"	2328235
40	2328231	1.5"	2328236
50	2328232	2.0"	2328237
65	2328233	2.5"	2328238
80	2328234	3.0"	2328239



Asept. Change Over Valve (with Diaphragm [P³], seal ring [PEEK] and radial RSC-Seal - EPDM)

Asept. Umstellventil (mit Manschette [P³], Dichtring [PEEK] und radialer RSC-Dichtung - EPDM)

Select A392-D-PR-2G (pneumatic air to open-spring to close / **pneumatisch** luftöffnend-federschließend)

METRIC/METRISCH	ID-NO.	OD-TUBE/ZOLL	ID-NO.
25	2328240	1.0"	2328245
40	2328241	1.5"	2328246
50	2328242	2.0"	2328247
65	2328243	2.5"	2328248
80	2328244	3.0"	2328249

ASEPTIC SVP SELECT SINGLE SEAT VALVES
WITH P³ DIAPHRAGM / PEEK-DISC

ASEPTISCHE SVP SELECT EINSITZVENTILE
MIT P³ MANSCHETTE / PEEK-TELLER

CONTENTS

INHALT

PENTAIR SÜDMO SVP SELECT

ASEPTIC VALVES WITH P³ DIAPHRAGM / PEEK-DISC - ASEPTISCHE VENTILE MIT P³ MANSCHETTE / PEEK-TELLER

SVP SELECT

ASEPTIC SINGLE SEAT VALVES WITH P³ DIAPHRAGM / PEEK-DISC

SVP Select Valves are ideal for the use in aseptic applications within the dairy and pharmaceutical industry.

Easy and fast maintenance, excellent cleanability as well as a sump and dome free design are standard elements of this valve series. All aseptic SVP Select Valves are equipped with the P³ diaphragm for a hermetic separation of product side and

atmosphere.

P³ stands for performance power three and was designed in a diaphragm geometry for sealing the spindle area. This revolutionary seal option is resistant to high pressure, high temperature and a wide range of media, and has a long service life when subjected to

frequent switching operations.

Benefits:

- Prevents product burning on the valve seat
- No additional sealing element on the valve seat
- Optimized flow-through geometries



SVP SELECT

ASEPTISCHE EINSITZVENTILE MIT P³ MANSCHETTE / PEEK-TELLER

Die SVP Select Ventile sind ideal für den Einsatz in aseptischen Prozessen in der Molkerei und der pharmazeutischen Industrie. Einfache und schnelle Wartung, gute Reinigbarkeit und ein sumpf- und domfreies Design sind die Grundlagen dieser Ventilbaureihe. In allen aseptischen SVP Select Ventilen sorgt die P³ Manschette für eine hermetische Abtrennung des Produktraums zur Umgebung. P³ steht

für Performance hoch drei und findet in einer neuen Manschettengeometrie zur Spindelabdichtung seine Anwendung. Die revolutionäre Dichtungsoption ist anwendbar bei hohen Drücken, hohen Temperaturen und kann mit einer Vielzahl verschiedener Medien zum Einsatz gebracht werden. Zusätzlich weist die Manschette eine lange Lebensdauer auch bei zahlreichen Schaltspielen auf.

Vorteile:

- Verhindert Produktanbrennung am Ventilteller
- Kein zusätzliches Dichtelement am Ventilteller
- Optimierte Strömungsgeometrie

PENTAIR SÜDMO SVP SELECT

ASEPTIC VALVES WITH P³ DIAPHRAGM / PEEK-DISC - ASEPTISCHE VENTILE MIT P³ MANSCHETTE / PEEK-TELLER

1.15

TECHNICAL SPECIFICATION	
Materials	Product wetted parts 1.4404 (AISI 316 L)
	Optional 1.4435 (AISI 316 L) Other materials on request
	Parts not product wetted 1.4301 (AISI 304), 1.4307 (AISI 304 L)
Sealing Elements	Sealing materials (FDA) PEEK
	Diaphragm (FDA) P ³
Temperatures	Continuous operating temperature PEEK 150°C/302°F, P ³ 150°C/302°F
	Sterilization temperature PEEK 150°C/302°F, P ³ 150°C/302°F (ca. 20 min.)
Pressures	Operating pressure 6 bar (87 psi) Higher pressures on request
	Control pressure Min. 6 bar (87 psi) - max. 8 bar (116 psi)
	Optional Booster: in case of insufficient control air pressure
Surfaces	Product wetted surfaces Ra ≤ 0,8 µm
	Surfaces not product wetted Bright-turned, Ra 1,6 µm
	Optional Product wetted surfaces e-polished, higher quality surfaces on request
Connections	Standard Welding ends for pipes acc. to DIN 11850 series 2 (DIN 11866 series A), OD-tube (ASTM A270, DIN 11866 series C, ASME BPE-2014)
	Optional Other tube diameters (e.g. DIN EN ISO 1127) on request

TECHNISCHE DATEN	
Werkstoffe Edelstahl	Produktberührte Teile 1.4404 (AISI 316 L)
	Optional 1.4435 (AISI 316 L) Andere Werkstoffe auf Anfrage
	Nicht produktberührte Teile 1.4301 (AISI 304), 1.4307 (AISI 304 L)
Dichtungselemente	Dichtungswerkstoffe (FDA) PEEK
	Manschette (FDA) P ³
Temperaturen	Dauerbetriebstemperatur PEEK 150°C/302°F, P ³ 150°C/302°F
	Sterilisationstemperatur PEEK 150°C/302°F, P ³ 150°C/302°F (ca. 20 min.)
Drücke	Betriebsdruck 6 bar (87 psi) Höhere Drücke auf Anfrage
	Steuerdruck Min. 6 bar (87 psi)
	Optional Booster: bei zu geringem Steuerluftdruck
Oberflächen	Produktberührte Oberflächen Ra ≤ 0,8 µm
	Nicht produktberührte Oberflächen Metallblank, Ra 1,6 µm
	Optional Produktberührte Oberflächen e-polieret, höherwertige Oberflächen auf Anfrage
Anschlüsse	Standard Schweißenden für Rohre nach DIN 11850 Reihe 2 (DIN 11866 Reihe A), OD-Tube (ASTM A270, DIN 11866 Reihe C, ASME BPE-2014)
	Optional Andere Rohrabmessungen (z.B. DIN EN ISO 1127) auf Anfrage

SVP SELECT ASEPTIC RIGHT ANGLE VALVE

SVP SELECT ASEPTISCHES ECKVENTIL

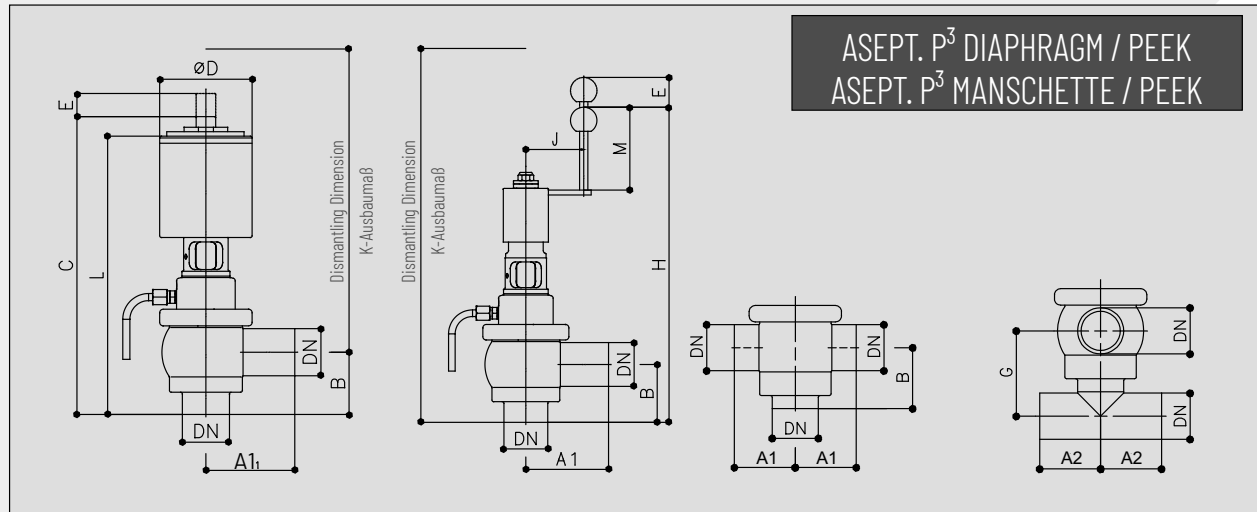
SVP SELECT ASEPTIC DOUBLE RIGHT ANGLE VALVE

SVP SELECT ASEPTISCHES DOPPELECKVENTIL

SVP SELECT ASEPTIC CROSS VALVE

SVP SELECT ASEPTISCHES KREUZVENTIL

1.15



Right Angle Valve
Eckventil

Double Right Angle Valve
Doppeleckventil

Cross Valve
Kreuzventil

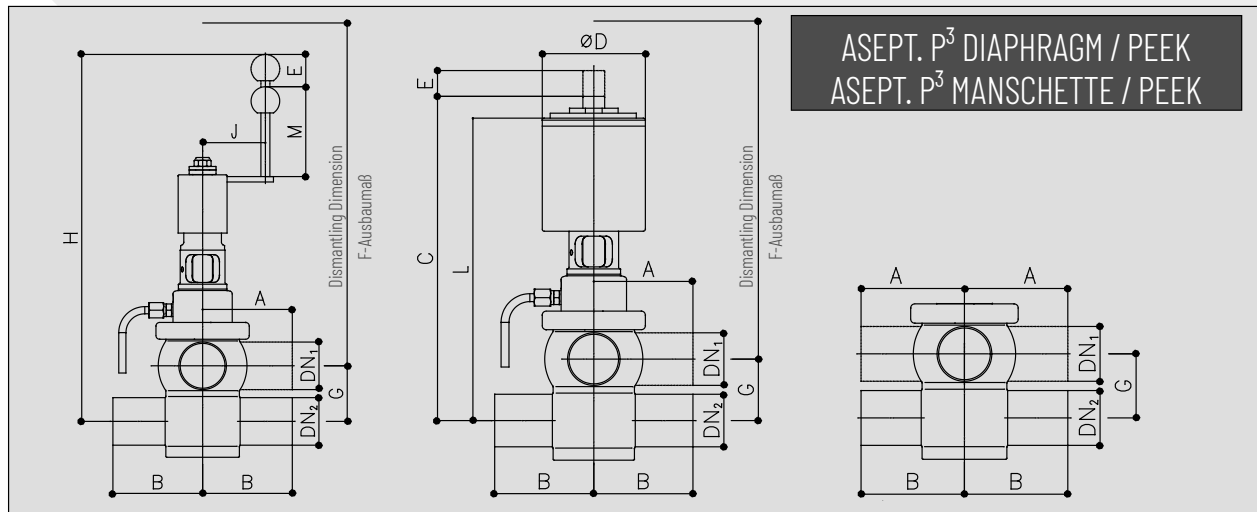
manual / handbetätigt	Select A270-D-PEEK	Select A271-D-PEEK	Select A272-D-PEEK
pneumatic / pneumatisch	Select A370-D-PEEK	Select A371-D-PEEK	Select A372-D-PEEK

METRIC/METRISCH		A1	A2	B	C	ØD	E	F	G	H	J	K	L	M
DN 25	Tube/Rohr Ø29 x 1.5	80	48	60	327	104	12	330	75.5	369	70	425	301	100
40	Ø41 x 1.5	80	58	60	331	104	12	345	82.5	372	70	445	305	100
50	Ø53 x 1.5	100	78	70	387	129	16	410	99.5	385	70	470	365	100
65	Ø70 x 2.0	100	100	80	458	154	22	484	119.5	431	100	545	437	100
80	Ø85 x 2.0	120	125	90	499	154	24	535	137	461	100	580	470	100
100	Ø104 x 2.0	150	150	100	590	204	31	550	157.5	479	100	640	495	100

OD-TUBE/ZOLL		A1	A2	B	C	ØD	E	F	G	H	J	K	L	M
1.0"	Tube/Rohr Ø25.40 x 1.65	80	52	50	313	64.5	12	325	63.7	365	70	400	287	100
1.5"	Ø38.10 x 1.65	80	58	55	324	104	12	340	75.6	372	70	435	298	100
2.0"	Ø50.80 x 1.65	100	70	65	381	129	16	405	93.4	385	70	460	315	100
2.5"	Ø63.50 x 1.65	100	78	70	445	154	22	479	104.8	427	100	525	375	100
3.0"	Ø76.20 x 1.65	120	84	80	484	154	24	530	122.6	455	100	560	455	100
4.0"	Ø101.60 x 2.11	150	102	90	574	204	28	545	146.3	416	100	460	423	100

SVP SELECT ASEPTISCHES ENTNAHMEVENTIL
SVP SELECT ASEPTISCHES DURCHGANGSVENTIL

SVP SELECT ASEPTIC SAMPLING VALVE
SVP SELECT ASEPTIC STRAIGHT-WAY VALVE



Sampling Valve
3 x welding ends
Entnahmeventil
3 x Schweißende

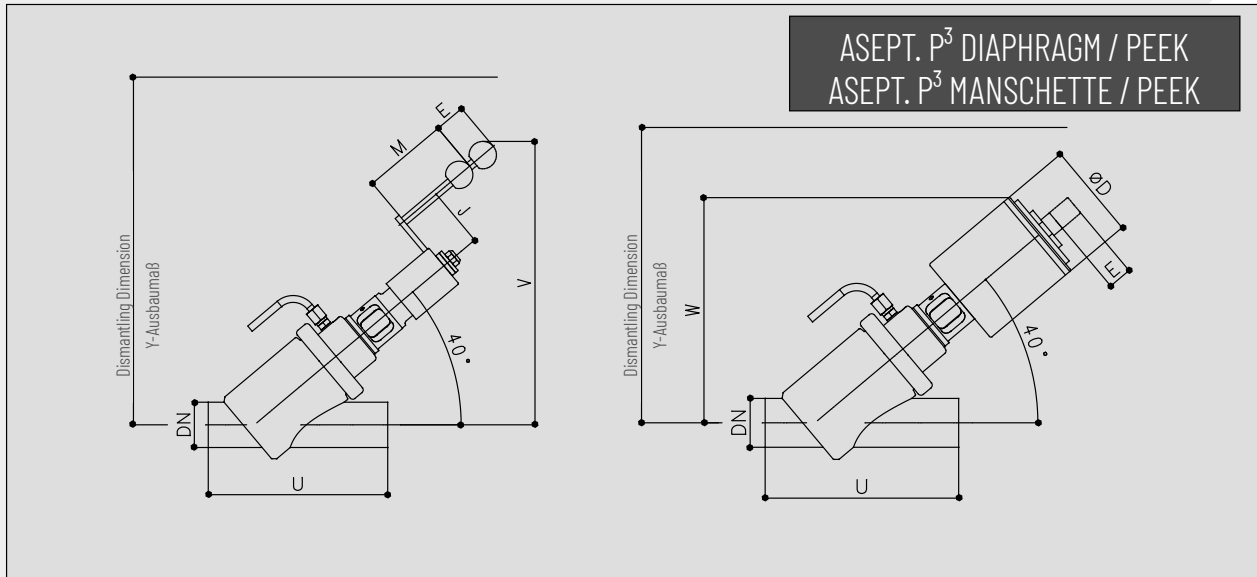
Straight Way Valve
4 x welding ends
Durchgangsventil
4 x Schweißende

manual / handbetätigt	Select A273-D-PEEK	Select A274-D-PEEK
pneumatic / pneumatisch	Select A373-D-PEEK	Select A374-D-PEEK

METRIC/METRISCH		A	B	C	ØD	E	F	G	H	J	K	L	M
DN	Tube/Rohr DN1												
25	Ø29 x 1.5	80	80	309	104	12	340	41	348	70	380	280	100
40	Ø41 x 1.5	80	80	319	104	12	350	50	362	70	390	295	100
50	Ø53 x 1.5	100	100	379	129	16	410	62	377	70	390	357	100
65	Ø70 x 2.0	100	100	512	154	22	565	80	426	100	470	509	100
80	Ø85 x 2.0	120	120	490,5	154	24	535	85	466	100	580	475	100
100	Ø104 x 2.0	150	150	604	204	31	550	100	493	100	640	503	100

OD-TUBE/ZOLL		A	B	C	ØD	E	F	G	H	J	K	L	M
DN	Tube/Rohr DN1												
1.0"	Ø25.40 x 1.65	80	80	301	104	13	335	35	340	70	375	272	100
1.5"	Ø38.10 x 1.65	80	80	313	104	10	345	43	356	70	385	289	100
2.0"	Ø50.80 x 1.65	100	100	372	129	14	405	60	370	70	385	350	100
2.5"	Ø63.50 x 1.65	100	100	508	154	18	560	73	422	100	465	505	100
3.0"	Ø76.20 x 1.65	120	120	477,5	154	24	530	86	461	100	580	461	100
4.0"	Ø104.60 x 2.11	150	150	512,5	154	28	545	108	434	100	620	441	100

Valves with Mix-Match Housing on request.
Ventile mit Mix-Match Gehäuse auf Anfrage.



Angular Seat Valve / Schragsitzventil

manual / handbetätigt
pneumatic / pneumatisch

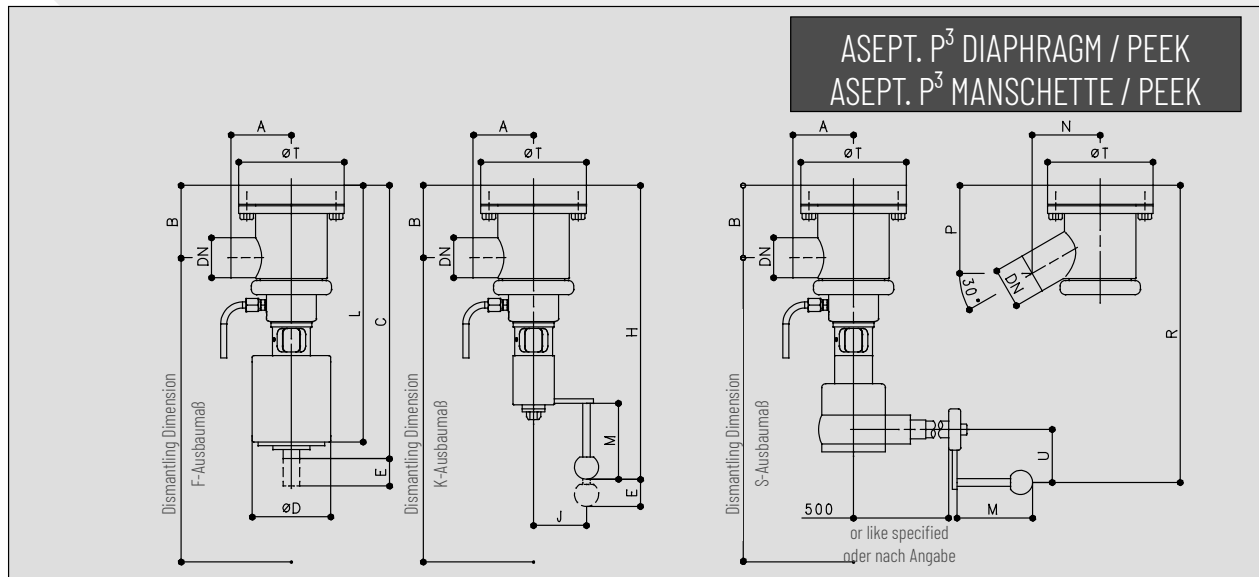
Select A280-D-PEEK
Select A380-D-PEEK

METRIC/METRISCH

DN	Tube/Rohr	ØD	E	J	M	U	V	W	X	Y
25	Ø29 x 1.5	104	12	70	100	160	317	239	289	364
40	Ø41 x 1.5	104	12	70	100	185	322	246	304	379
50	Ø53 x 1.5	129	16	70	100	210	327	291	359	394
65	Ø70 x 2.0	154	22	100	100	250	398	346	419	464
80	Ø85 x 2.0	154	24	100	100	300	416	373	457	497
100	Ø104 x 2.0	204	31	100	100	330	433	394	501	541

OD-TUBE/ZOLL

DN	Tube/Rohr	ØD	E	J	M	U	V	W	X	Y
1.0"	Ø25.40 x 1.65	104	12	70	100	160	317	235	285	364
1.5"	Ø38.10 x 1.65	104	12	70	100	185	322	243	301	379
2.0"	Ø50.80 x 1.65	129	16	70	100	210	327	289	356	394
2.5"	Ø63.50 x 1.65	154	22	100	100	250	398	340	418	464
3.0"	Ø76.20 x 1.65	154	24	100	100	300	416	365	449	497
4.0"	Ø101.60 x 2.11	204	31	100	100	330	433	398	505	541



Bottom Seat Valve 90° / Bodensitzventil 90°

Bottom Seat Valve 30° / Bodensitzventil 30°

manual / handbetätigt	Select A285-D-PEEK	Select A286-D-PEEK
pneumatic / pneumatisch	Select A385-D-PEEK	Select A386-D-PEEK
bevelled wheel drive / Kegelrad	Select A287-D-PEEK	Select A288-D-PEEK

METRIC/METRISCH

DN	Tube/Rohr	A	B	C	ØD	E	F	H	J	K	L	M	N	P	R	S	ØT
25	Ø29 x 1.5	70	79	336	104	12	365	382	410	410	318	100	70	94	382	385	129.5
40	Ø41 x 1.5	70	90	353	104	12	390	400	435	435	335	100	80	111	400	415	129.5
50	Ø53 x 1.5	80	96	404	129	16	450	405	450	450	391	100	90	116	411	425	139.5
65	Ø70 x 2.0	90	113	478	154	22	534	485	100	515	450	100	100	132	436	460	169.5
80	Ø85 x 2.0	100	133	521	154	24	585	489	555	555	508	100	110	153	519	540	179.5
100	Ø104 x 2.0	120	161	569	204	31	635	531	100	605	550	100	140	188	562	585	209.5

OD-TUBE/ZOLL

DN	Tube/Rohr	A	B	C	ØD	E	F	H	J	K	L	M	N	P	R	S	ØT
1.0"	Ø25.40 x 1.65	70	81	336	104	12	365	382	70	410	318	100	70	97	382	385	129.5
1.5"	Ø38.10 x 1.65	70	92	353	104	12	390	400	70	435	335	100	80	112.5	400	415	129.5
2.0"	Ø50.80 x 1.65	80	97	404	129	16	450	405	70	450	391	100	90	118	411	425	139.5
2.5"	Ø63.50 x 1.65	90	116	478	154	22	534	456	100	515	465	100	100	135.5	436	460	169.5
3.0"	Ø76.20 x 1.65	100	137	521	154	24	585	489	100	555	508	100	110	157.5	519	540	179.5
4.0"	Ø101.60 x 2.11	120	163	566	204	31	635	531	100	605	550	100	140	189.5	562	585	209.5

SVP SELECT ASEPTIC RIGHT ANGLE VALVE

SVP SELECT ASEPTIC DOUBLE RIGHT ANGLE VALVE

SVP SELECT ASEPTIC CROSS VALVE

SVP SELECT ASEPTISCHES ECKVENTIL

SVP SELECT ASEPTISCHES DOPPELECKVENTIL

SVP SELECT ASEPTISCHES KREUZVENTIL

Asept. Right Angle Valve (with Diaphragm [P³] and valve disc - PEEK)

Asept. Eckventil (mit Manschette [P³] und Ventilteller - PEEK)

Select A270-D-PEEK (manual / handbetätigt)



METRIC/METRISCH	ID-NO.	OD-TUBE/ZOLL	ID-NO.
25	2304084	1.0"	2304090
40	2304085	1.5"	2304091
50	2304086	2.0"	2304092
65	2308867	2.5"	2304093
80	2304088	3.0"	2304094
100	2304089	4.0"	2304095

Asept. Double Right Angle Valve (with Diaphragm [P³] and valve disc - PEEK)

Asept. Doppeleckventil (mit Manschette [P³] und Ventilteller - PEEK)

Select A271-D-PEEK (manual / handbetätigt)



METRIC/METRISCH	ID-NO.	OD-TUBE/ZOLL	ID-NO.
25	2304096	1.0"	2304102
40	2304097	1.5"	2304103
50	2304098	2.0"	2304104
65	2304099	2.5"	2304105
80	2304100	3.0"	2304106
100	2304101	4.0"	2304107

Asept. Cross Valve (with Diaphragm [P³] and valve disc - PEEK)

Asept. Kreuzventil (mit Manschette [P³] und Ventilteller - PEEK)

Select A272-D-PEEK (manual / handbetätigt)



METRIC/METRISCH	ID-NO.	OD-TUBE/ZOLL	ID-NO.
25	2304108	1.0"	2304114
40	2304109	1.5"	2304115
50	2304110	2.0"	2304116
65	2304111	2.5"	2304117
80	2304112	3.0"	2304118
100	2304113	4.0"	2304119

SVP SELECT ASEPTISCHES ECKVENTIL

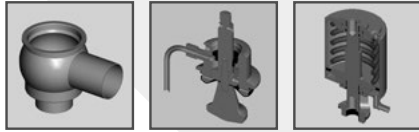
SVP SELECT ASEPTIC RIGHT ANGLE VALVE

SVP SELECT ASEPTISCHES DOPPELECKVENTIL

SVP SELECT ASEPTIC DOUBLE RIGHT ANGLE VALVE

SVP SELECT ASEPTISCHES KREUZVENTIL

SVP SELECT ASEPTIC CROSS VALVE



Asept. Right Angle Valve (with Diaphragm [P³] and valve disc - PEEK)

Asept. Eckventil (mit Manschette [P³] und Ventilteller - PEEK)

Select A370-D-PEEK (pneumatic air to open-spring to close / **pneumatisch** luftöffnend-federschließend)

METRIC/METRISCH	ID-NO.	OD-TUBE/ZOLL	ID-NO.
25	2308866	1.0"	2308872
40	2343631	1.5"	2304150
50	2308868	2.0"	2304151
65	2308869	2.5"	2304152
80	2308870	3.0"	2304153
100	2343635	4.0"	2304154



Asept. Double Right Angle Valve (with Diaphragm [P³] and valve disc - PEEK)

Asept. Doppeleckventil (mit Manschette [P³] und Ventilteller - PEEK)

Select A371-D-PEEK (pneumatic air to open-spring to close / **pneumatisch** luftöffnend-federschließend)

METRIC/METRISCH	ID-NO.	OD-TUBE/ZOLL	ID-NO.
25	2308871	1.0"	2304161
40	2304156	1.5"	2304162
50	2308873	2.0"	2304163
65	2308874	2.5"	2343835
80	2304159	3.0"	2304164
100	2304160	4.0"	2304165



Asept. Cross Valve (with Diaphragm [P³] and valve disc - PEEK)

Asept. Kreuzventil (mit Manschette [P³] und Ventilteller - PEEK)

Select A372-D-PEEK (pneumatic air to open-spring to close / **pneumatisch** luftöffnend-federschließend)

METRIC/METRISCH	ID-NO.	OD-TUBE/ZOLL	ID-NO.
25	2304166	1.0"	2304172
40	2304167	1.5"	2304173
50	2304168	2.0"	2304174
65	2304169	2.5"	2304175
80	2304170	3.0"	2304176
100	2304171	4.0"	2304177

SVP SELECT ASEPTIC SAMPLING VALVE
SVP SELECT ASEPTIC STRAIGHT-WAY VALVE

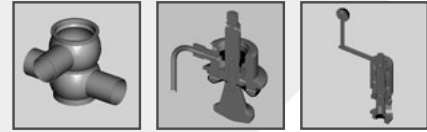
SVP SELECT ASEPTISCHES ENTNAHMEVENTIL
SVP SELECT ASEPTISCHES DURCHGANGSVENTIL

1.1.5

Asept. Sampling Valve (with Diaphragm [P³] and valve disc - PEEK)

Asept. Entnahmeventil (mit Manschette [P³] und Ventilteller - PEEK)

Select A273-D-PEEK (manual / handbetätigt)



METRIC/METRISCH	ID-NO.	OD-TUBE/ZOLL	ID-NO.
25	2309852	1.0"	2309886
40	2309861	1.5"	2309896
50	2309870	2.0"	2309924
65	2309878	2.5"	2309933
80	o.r./a.A.	3.0"	o.r./a.A.
100	o.r./a.A.	4.0"	o.r./a.A.

Valves with Mix-Match Housing on request.
Ventile mit Mix-Match Gehäuse auf Anfrage.

Asept. Straight-Way Valve (with Diaphragm [P³] and valve disc - PEEK)

Asept. Durchgangsventil (mit Manschette [P³] und Ventilteller - PEEK)

Select A274-D-PEEK (manual / handbetätigt)

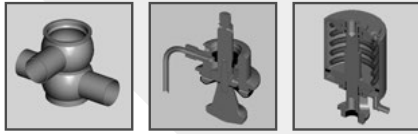


METRIC/METRISCH	ID-NO.	OD-TUBE/ZOLL	ID-NO.
25	2311162	1.0"	2311173
40	2311165	1.5"	2311176
50	2311168	2.0"	2311179
65	2311171	2.5"	2311182
80	o.r./a.A.	3.0"	o.r./a.A.
100	o.r./a.A.	4.0"	o.r./a.A.

Valves with Mix-Match Housing on request.
Ventile mit Mix-Match Gehäuse auf Anfrage.

SVP SELECT ASEPTISCHES ENTNAHMEVENTIL
SVP SELECT ASEPTISCHES DURCHGANGSVENTIL

SVP SELECT ASEPTIC SAMPLING VALVE
SVP SELECT ASEPTIC STRAIGHT-WAY VALVE



Asept. Sampling Valve (with Diaphragm [P³] and valve disc - PEEK)

Asept. Entnahmeventil (mit Manschette [P³] und Ventilteller - PEEK)

Select A373-D-PEEK (pneumatic air to open-spring to close / pneumatisch luftöffnend-federschließend)

METRIC/METRISCH	ID-NO.	OD-TUBE/ZOLL	ID-NO.
25	2311192	1.0"	2311203
40	2311195	1.5"	2311206
50	2311198	2.0"	2311209
65	2311201	2.5"	2311212
80	o.r./a.A.	3.0"	o.r./a.A.
100	o.r./a.A.	4.0"	o.r./a.A.

Valves with Mix-Match Housing on request.
Ventile mit Mix-Match Gehäuse auf Anfrage.



Asept. Straight-Way Valve (with Diaphragm [P³] and valve disc - PEEK)

Asept. Durchgangsventil (mit Manschette [P³] und Ventilteller - PEEK)

Select A374-D-PEEK (pneumatic air to open-spring to close / pneumatisch luftöffnend-federschließend)

METRIC/METRISCH	ID-NO.	OD-TUBE/ZOLL	ID-NO.
25	2311222	1.0"	2311233
40	2311225	1.5"	2311236
50	2311228	2.0"	2311239
65	2311231	2.5"	2311242
80	o.r./a.A.	3.0"	o.r./a.A.
100	o.r./a.A.	4.0"	o.r./a.A.

Valves with Mix-Match Housing on request.
Ventile mit Mix-Match Gehäuse auf Anfrage.

SVP SELECT ASEPTIC ANGULAR SEAT VALVE
SVP SELECT ASEPTIC BOTTOM SEAT VALVE

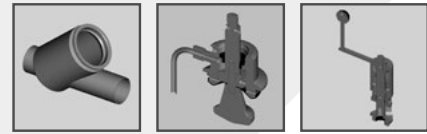
SVP SELECT ASEPTISCHES SCHRÄGSITZVENTIL
SVP SELECT ASEPTISCHES BODENSITZVENTIL

1.1.5

Asept. Angular Seat Valve (with Diaphragm [P³] and valve disc - PEEK)

Asept. Schrägsitzventil (mit Manschette [P³] und Ventilteller - PEEK)

Select A280-D-PEEK (manual / handbetätigt)



METRIC/METRISCH	ID-NO.	OD-TUBE/ZOLL	ID-NO.
25	2304286	1.0"	2310507
40	2304287	1.5"	2310508
50	2310501	2.0"	2310509
65	2310502	2.5"	2310510
80	2310503	3.0"	2310511
100	2310504	4.0"	2310512

Asept. Bottom Seat Valve (with Diaphragm [P³] and PEEK-Teller / 30° Outlet)

Asept. Bodensitzventil (mit Manschette [P³] und Ventilteller - PEEK / 30° Abgang)

Select A286-D-PEEK (manual / handbetätigt)



METRIC/METRISCH	ID-NO.	OD-TUBE/ZOLL	ID-NO.
25	2310524	1.0"	2310532
40	2310525	1.5"	2310533
50	2310526	2.0"	2310534
65	2310527	2.5"	2310535
80	2310528	3.0"	2310536
100	2310529	4.0"	2310537

Asept. Bottom Seat Valve (with Diaphragm [P³] and PEEK-Teller / 30° Outlet)

Asept. Bodensitzventil (mit Manschette [P³] und Ventilteller - PEEK / 30° Abgang)

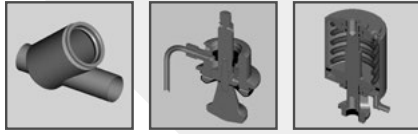
Select A288-D-PEEK (Bevelled wheel drive / Kegelrad)



METRIC/METRISCH	ID-NO.	OD-TUBE/ZOLL	ID-NO.
25	2310549	1.0"	2310557
40	2310550	1.5"	2310558
50	o.r./a.A.	2.0"	2310559
65	2310552	2.5"	2310560
80	2310553	3.0"	2310561
100	2310554	4.0"	2310562

SVP SELECT ASEPTISCHES SCHRÄGSITZVENTIL
SVP SELECT ASEPTISCHES BODENSITZVENTIL

SVP SELECT ASEPTIC ANGULAR SEAT VALVE
SVP SELECT ASEPTIC BOTTOM SEAT VALVE



Asept. Angular Seat Valve (with Diaphragm [P³] and valve disc - PEEK)

Asept. Schrägsitzventil (mit Manschette [P³] und Ventilteller - PEEK)

Select A380-D-PEEK (pneumatic air to open-spring to close / pneumatisch luftöffnend-federschließend)

METRIC/METRISCH	ID-NO.	OD-TUBE/ZOLL	ID-NO.
25	2310573	1.0"	2310581
40	2310574	1.5"	2310582
50	2310575	2.0"	2310583
65	2310576	2.5"	2310584
80	2310577	3.0"	2310585
100	o.r./a.A.	4.0"	2310586



Asept. Bottom Seat Valve (with Diaphragm [P³] and valve disc - PEEK / 30° Outlet)

Asept. Bodensitzventil (mit Manschette [P³] und Ventilteller - PEEK / 30° Abgang)

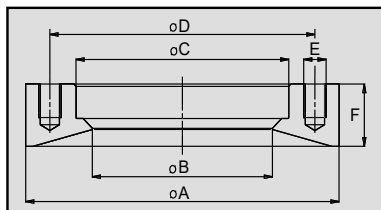
Select A386-D-PEEK (pneumatic air to open-spring to close / pneumatisch luftöffnend-federschließend)

METRIC/METRISCH	ID-NO.	OD-TUBE/ZOLL	ID-NO.
25	2310598	1.0"	2310606
40	2310599	1.5"	2310607
50	2310600	2.0"	2310608
65	2310601	2.5"	2310609
80	2310602	3.0"	2310610
100	2310603	4.0"	2310611

Please order separately / Bitte separat bestellen:

Weld-In Flange for Bottom Seat Valves / Blockflansch zum Einschweißen für Bodensitzventile

Z 2000/Select B (1.4404 [AISI 316L] APZ 3.1)



SIZES/NENNWEITEN	ØA	ØB	ØC	ØD	E	F	ID-NO.
DN 25/1.0"	129.5	66.1	79.75	105	4 x M10	26	2123264
DN 40/1.5"	129.5	66.1	79.75	105	4 x M10	26	2123264
DN 50/2.0"	139.5	80.1	94.75	118	4 x M10	26	2123266
DN 65/2.5"	169.5	98.1	114.75	143	4 x M12	30	2123268
DN 80/3.0"	179.5	114.5	129.80	156	4 x M12	35	2123270
DN 100/4.0"	209.5	140.5	159.80	185	6 x M12	37	2123297

N.b.: Weld-In Flange Z 2000/Select B complies with valve range SVP Model 2000, but is not compatible to the valve range SVP Model 1990!
Bitte beachten: Blockflansch Z 2000/Select B entspricht dem Ventilprogramm SVP Modell 2000, ist aber nicht kompatibel zum Ventilprogramm SVP Modell 1990!

SVP M2000 EINSITZVENTILE

SVP M2000 EINSITZVENTILE

CONTENTS

INHALT

PENTAIR SÜDMO SVP M2000

ASEPTIC SINGLE SEAT VALVES WITH BELLOW (PTFE) - ASEPTISCHE EINSITZVENTILE MIT BALG (PTFE)

VALVE TECHNOLOGY FOR EVERY APPLICATION AREA

Due to the many years of experience in design and construction of valves for the food, beverage, pharmaceutical, chemical and cosmetic industry, we have managed to develop a comprehensive and variable standard valve programme SVP M2000.

Manufactured from a solid bloc Pentair Südmo valves continue to be characterized by their perfect surfaces, long service life and resistance against aggressive media. They are used wherever hygienically perfect conditions are required or the

sterile properties of the processes area of highest importance. The aseptic execution guarantees a perfect separation of the outside atmosphere from the valve insides by means of supported PTFE-bellows, pretensioned permanently.



VENTILTECHNIK FÜR JEDEN EINSATZBEREICH

Unsere langjährige Erfahrung im Design und Bau von Ventilen für die Nahrungsmittel- und Getränke- sowie der pharmazeutischen, chemischen und kosmetischen Industrie resultierte in der Entwicklung des umfangreichen und variablen Standardventilprogramms SVP M2000. Die aus Vollmaterial hergestellten Pentair

Südmo-Ventile zeichnen sich durch perfekte Oberflächen, lange Lebensdauer und Unempfindlichkeit gegenüber aggressiven Medien aus. Sie gelangen überall dort zum Einsatz, wo hygienisch einwandfreie Bedingungen herrschen müssen oder höchste Ansprüche an die Sterilität des

Prozesses gestellt werden. Die aseptische Ausführung gewährleistet eine perfekte Abschottung des Ventilinneren gegen die Außenatmosphäre mittels stützkörpergeführter PTFE-Bälge mit permanenter Federvorspannung.

PENTAIR SÜDMO SVP M2000

ASEPTIC SINGLE SEAT VALVES WITH BELLOW (PTFE) - ASEPTISCHE EINSITZVENTILE MIT BALG (PTFE)

TECHNICAL SPECIFICATION	
Materials	Product wetted parts 1.4404 (AISI 316 L)
	Optional 1.4435 (AISI 316 L) Other materials on request
	Parts not product wetted 1.4301 (AISI 304), 1.4307 (AISI 304 L)
Sealing Elements	Sealing materials (FDA) TFM-1705
Temperatures	Continuous operating temperature TFM-1705 120°C/245°F
	Sterilization temperature TFM-1705 135°C/275°F (ca. 20 min.)
Pressures	Operating pressure 6 bar (87 psi) Higher pressures on request
	Control pressure Min. 6 bar (87 psi) - max. 8 bar (116 psi)
	Optional Booster: in case of insufficient control air pressure
Surfaces	Product wetted surfaces Ra ≤ 0,8 µm
	Surfaces not product wetted Bright-turned, Ra 1,6 µm
	Optional Product wetted surfaces e-polished, higher quality surfaces on request
Connections	Standard Welding ends for pipes acc. to DIN 11850 series 2 (DIN 11866 series A)
	Optional Other tube diameters on request

TECHNISCHE DATEN	
Werkstoffe Edelstahl	Produktberührte Teile 1.4404 (AISI 316 L)
	Optional 1.4435 (AISI 316 L) Andere Werkstoffe auf Anfrage
	Nicht produktberührte Teile 1.4301 (AISI 304), 1.4307 (AISI 304 L)
Dichtungselemente	Dichtungswerkstoffe (FDA) TFM-1705
Temperaturen	Dauerbetriebstemperatur TFM-1705 120°C/245°F
	Sterilisationstemperatur TFM-1705 135°C/275°F (ca. 20 min.)
Drücke	Betriebsdruck 6 bar (87 psi) Höhere Drücke auf Anfrage
	Steuerdruck Min. 6 bar (87 psi) - max. 8 bar (116 psi)
	Optional Booster: bei zu geringem Steuerluftdruck
Oberflächen	Produktberührte Oberflächen Ra ≤ 0,8 µm
	Nicht produktberührte Oberflächen Metallblank, Ra 1,6 µm
	Optional Produktberührte Oberflächen e-polieret, höherwertige Oberflächen auf Anfrage
Anschlüsse	Standard Schweißenden für Rohre nach DIN 11850 Reihe 2 (DIN 11866 Reihe A)
	Optional Andere Rohrabmessungen auf Anfrage

SVP M2000 ASEPTIC RIGHT ANGLE VALVE

SVP M2000 ASEPTIC DOUBLE RIGHT ANGLE VALVE

SVP M2000 ASEPTIC CROSS VALVE

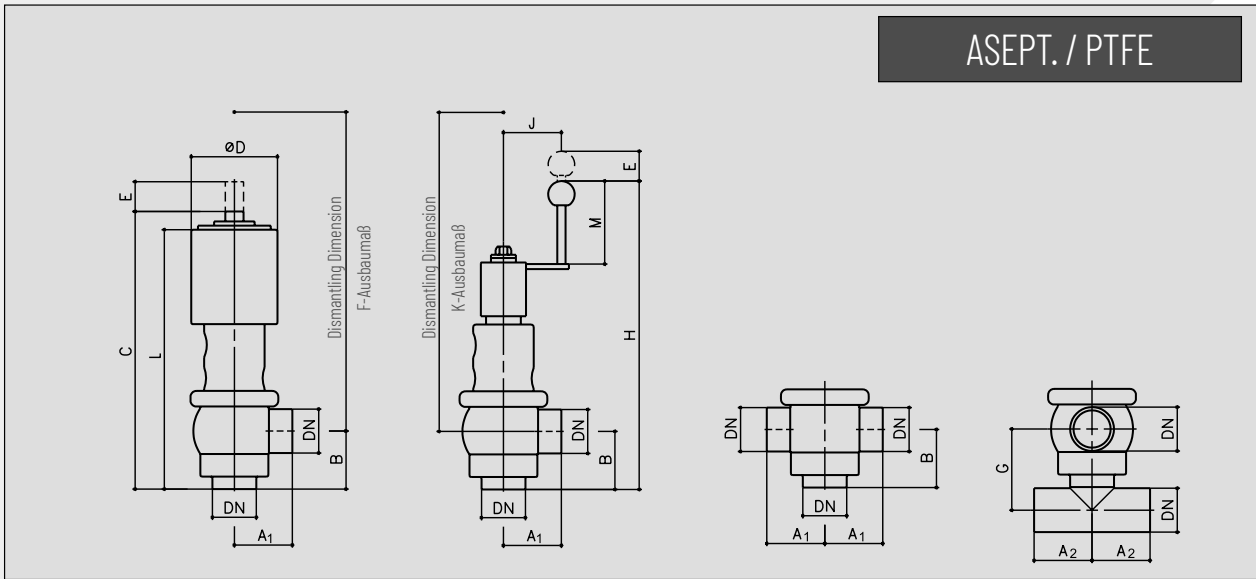
SVP M2000 ASEPTISCHES ECKVENTIL

SVP M2000 ASEPTISCHES DOPPELECKVENTIL

SVP M2000 ASEPTISCHES KREUZVENTIL

1.2

ASEPT. / PTFE



Right Angle Valve
Eckventil

Double Right Angle Valve
Doppeleckventil

Cross Valve
Kreuzventil

manual / handbetätigt	M2000 A270-T	M2000 A271-T	M2000 A272-T
pneumatic / pneumatisch	M2000 A370-T	M2000 A371-T	M2000 A372-T

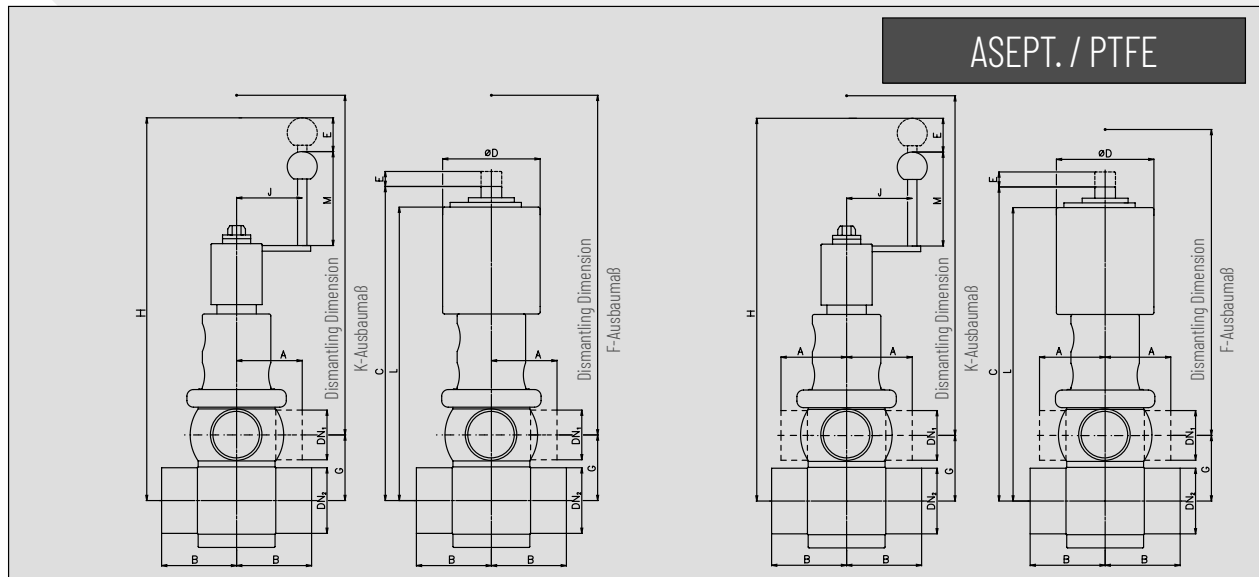
METRIC/METRISCH														
DN	Tube/Rohr	A1	A2	B	C	ØD	E	F	G	H	J	K	L	M
10	Ø13 x 1.5	45	35	45	214	64.5	4.5	215	52.5	201	33	205	199	
15	Ø19 x 1.5	45	35	45	214	64.5	4.5	215	55.5	201	33	205	199	
20	Ø23 x 1.5	45	40	45	214	64.5	4.5	215	57.5	201	33	205	199	
25	Ø29 x 1.5	80	48	60	322	104	7	330	75.5	368	70	375	293	100
40	Ø41 x 1.5	80	58	60	321	104	11	340	82.5	367	70	385	297	100
50	Ø53 x 1.5	100	78	70	335	104	16	355	99.5	397	70	400	313	100
65	Ø70 x 2.0	100	100	80	455	154	22	480	119.5	423	100	450	424	100
80	Ø85 x 2.0	120	125	90	470	154	24	500	137	439	100	470	441	100
100	¹⁾ Ø104 x 2.0	150	150	100	483	154	31	520	157.5	451	100	490	461	100

¹⁾ Pneumatic valves spring to open-air to close (6 bar control pressure) standard with booster size II

¹⁾ Pneumatische Ventile mit Arbeitsweise federöffnend-luftschließend (6 bar Steuerluft) serienmäßig mit Luftkraftverstärker Gr. II

SVP M2000 ASEPTISCHES ENTNAHMEVENTIL
 SVP M2000 ASEPTISCHES DURCHGANGSVENTIL

SVP M2000 ASEPTIC SAMPLING VALVE
 SVP M2000 ASEPTIC STRAIGHT-WAY VALVE



**Sampling Valve
 3 x welding ends**

**Entnahmeventil
 3 x Schweißende**

**Straight Way Valve
 4 x welding ends**

**Durchgangsventil
 4 x Schweißende**

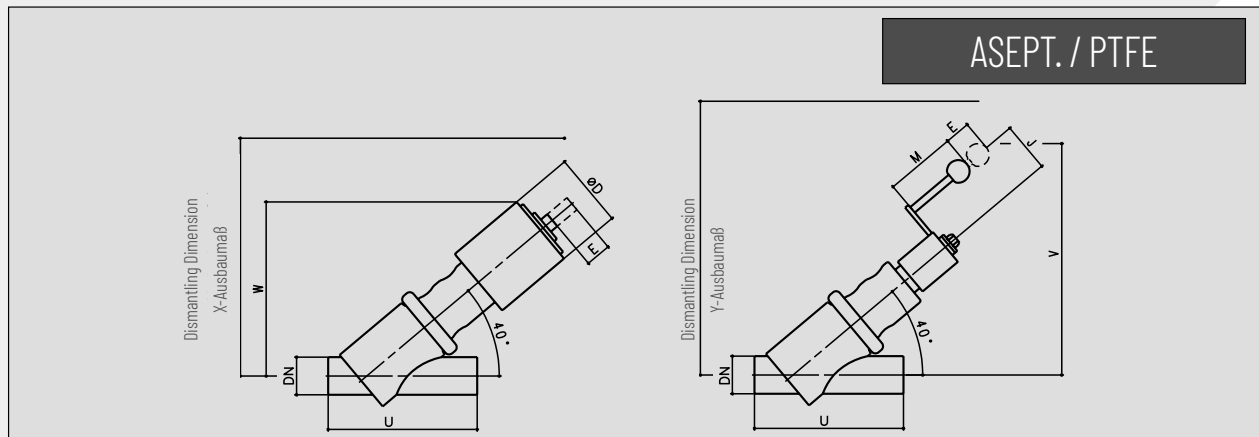
manual / handbetätigt	M2000 A273-T	M2000 A274-T
pneumatic / pneumatisch	M2000 A373-T	M2000 A374-T

METRIC/METRISCH		A	B	C	ØD	E	F	G	H	J	K	L	M
DN	Tube/Rohr DN1												
25	Ø29 x 1.5	80	80	301	104	7	330	41	347	70	375	272	100
40	Ø41 x 1.5	80	80	311	104	11	340	50	357	70	385	287	100
50	Ø53 x 1.5	100	100	327	104	16	355	62	389	70	400	305	100
65	Ø70 x 2.0	100	100	455	154	22	480	80	423	100	450	424	100
80	Ø85 x 2.0	120	120	475	154	24	535	95	444	100	580	446	100
100	Ø104 x 2.0	150	150	497	154	31	550	114	465	100	640	475	100

Valves with Mix-Match Housing on request.
 Ventile mit Mix-Match Gehäuse auf Anfrage.

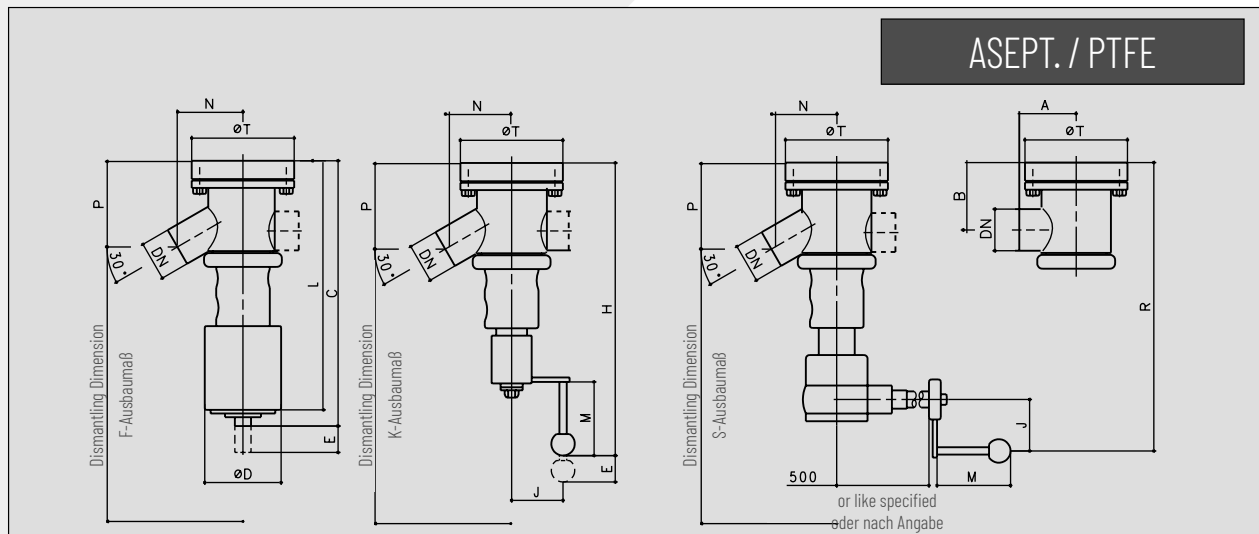
SVP M2000 ASEPTIC ANGULAR SEAT VALVE
SVP M2000 ASEPTIC BOTTOM SEAT VALVE

SVP M2000 ASEPTISCHES SCHRÄGSITZVENTIL
SVP M2000 ASEPTISCHES BODENSITZVENTIL



Angular Seat Valve
Schrägsitzventil

manual / handbetätigt	M2000 A280-T
pneumatic / pneumatisch	M2000 A380-T



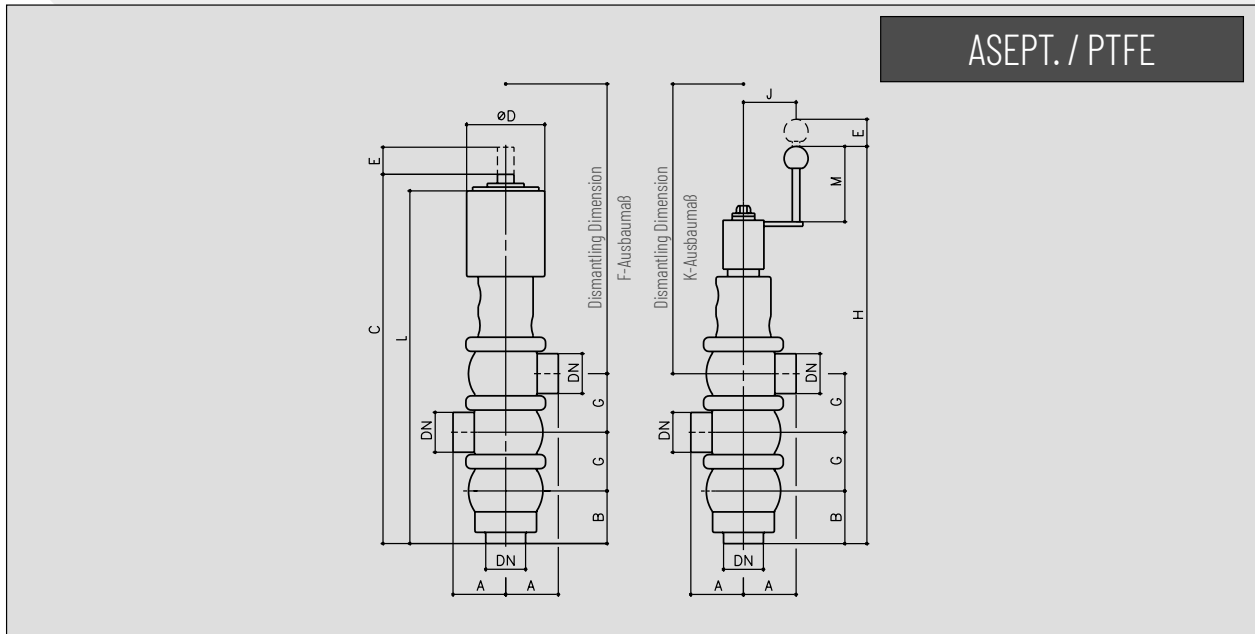
Bottom Seat Valve 90°
Bodensitzventil 90°

Bottom Seat Valve 30°
Bodensitzventil 30°

manual / handbetätigt	M2000 A285-T	M2000 A286-T
pneumatic / pneumatisch	M2000 A385-T	M2000 A386-T
Bevelled wheel drive / Kegelrad	M2000 A387-T	M2000 A388-T

METRIC/METRISCH		A	B	C	ØD	E	F	H	J	K	L	M	N	P	R	S	ØT	U	V	W	X	Y	
DN	Tube/Rohr																						
10	²⁾ Ø13 x 1.5	50	50.5	211	64.5	10	280	198	78	265	200	50	50	64	226	285	88	145	141	152	190	180	
15	²⁾ Ø19 x 1.5	50	47.5	211	64.5	10	280	198	78	265	200	50	50	61	226	285	88	145	138	149	190	180	
20	Ø23 x 1.5	50	45.5	211	64.5	10	280	198	78	265	200	50	50	58.5	226	285	88	145	136	147	190	180	
25	Ø29 x 1.5	70	79	328	104	20	365	374	70	410	310	100	70	94	367	395	129.5	160	305	231	295	370	
40	Ø41 x 1.5	70	90	345	104	20	385	391	70	435	327	100	80	110.5	381	420	129.5	185	313	239	315	390	
50	Ø53 x 1.5	80	95.5	352	104	25	400	398	70	445	339	100	90	116	392	430	139.5	210	319	244	325	400	
65	Ø70 x 2.0	90	112.5	480	154	30	535	448	100	505	457	100	100	132	438	480	169.5	250	376	338	435	470	
80	Ø85 x 2.0	100	133	498	154	40	565	466	100	530	485	100	110	153	496	540	179.5	300	392	353	460	500	
100	¹⁾ Ø104 x 2.0	120	161	535	154	40	605	503	100	575	522	100	140	188	534	580	209.5	330	412	374	500	540	

¹⁾ Pneumatic valves spring to open-air to close (6 bar control pressure) standard with booster size II
¹⁾ Pneumatische Ventile mit Arbeitsweise federöffnend-luftschießend (6 bar Steuerluft) serienmäßig mit Luftkraftverstärker Gr. II
²⁾ Angular Seat Valve housing of the following series: Metric (DN 10/15) excentricly bottom plain reduced
²⁾ Schrägsitzventilgehäuse der Baureihe: Metrisch (DN 10/15) excentricly unten glatt reduziert



Change Over Valve 3 x welding ends
Umstellventil 3 x Schweißende

manual / handbetätigt	M2000 A294-T
pneumatic / pneumatisch	M2000 A394-T

METRIC/METRISCH		A	B	C	ØD	E	F	G	H	J	K	L
10	Ø13 X 1.5	45	55	250	64.5	5	250	27	240	33	240	236
15	Ø19 X 1.5	45	55	250	64.5	5	250	27	240	33	240	236
20	Ø23 X 1.5	45	55	250	64.5	5	250	27	240	33	240	236
25	Ø29 X 1.5	80	60	437	104	7	330	58	484	70	375	409
40	Ø41 X 1.5	80	60	453	104	11	340	66	499	70	385	429
50	Ø53 X 1.5	100	70	488	104	16	355	78	553	70	400	469
65	Ø70 X 2.0	100	80	640	154	22	480	94	611	100	450	612
80	Ø85 X 2.0	120	90	686	154	24	500	109	657	100	470	660
100 ¹⁾	Ø104 X 2.0	150	100	736	154	31	520	128	707	100	490	717

¹⁾ Pneumatic valves spring to open-air to close (6 bar control pressure) standard with booster size II

¹⁾ Pneumatische Ventile mit Arbeitsweise federöffnend-luftschließend (6 bar Steuerluft) serienmäßig mit Luftkraftverstärker Gr. II

SVP M2000 ASEPTIC RIGHT ANGLE VALVE
 SVP M2000 ASEPTIC DOUBLE RIGHT ANGLE VALVE
 SVP M2000 ASEPTIC CROSS VALVE

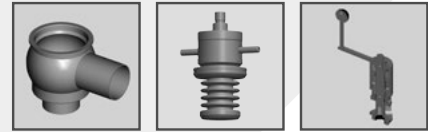
SVP M2000 ASEPTISCHES ECKVENTIL
 SVP M2000 ASEPTISCHES DOPPELECKVENTIL
 SVP M2000 ASEPTISCHES KREUZVENTIL

Asept. Right Angle Valve (with bellow - PTFE)

Asept. Eckventil (mit Balg - PTFE)

M2000 A270-T (manual / handbetätigt)

METRIC/METRISCH	ID-NO.
10	2010405
15	2300277
20	2300278
25	2128787
40	2128861
50	2128862

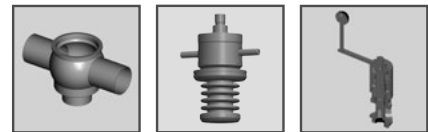


Asept. Double Right Angle Valve (with bellow - PTFE)

Asept. Doppeleckventil (mit Balg - PTFE)

M2000 A271-T (manual / handbetätigt)

METRIC/METRISCH	ID-NO.
10	2010431
15	2010436
20	2010441
25	2129044
40	2129085
50	2129086
65	2129087
80	2129088
100	2129089

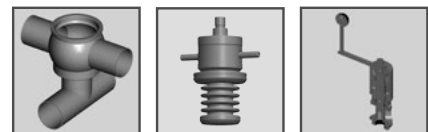


Asept. Cross Valve (with bellow - PTFE)

Asept. Kreuzventil (mit Balg - PTFE)

M2000 A272-T (manual / handbetätigt)

METRIC/METRISCH	ID-NO.
10	2010509
15	2010519
20	2010523
25	2129120
40	2129139
50	2129140
65	2129141
80	2129142
100	2129143



SVP M2000 ASEPTISCHES ECKVENTIL

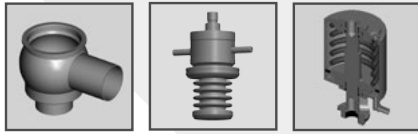
SVP M2000 ASEPTIC RIGHT ANGLE VALVE

SVP M2000 ASEPTISCHES DOPPELECKVENTIL

SVP M2000 ASEPTIC DOUBLE RIGHT ANGLE VALVE

SVP M2000 ASEPTISCHES KREUZVENTIL

SVP M2000 ASEPTIC CROSS VALVE

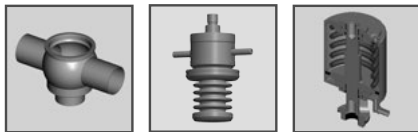


Asept. Right Angle Valve (with bellow - PTFE)

Asept. Eckventil (mit Balg - PTFE)

M2000 A370-T (pneumatic air to open-spring to close / pneumatisch luftöffnend-federschließend)

METRIC/METRISCH	ID-NO.
10	2006913
15	2300275
20	2300276
25	2128785
40	2128873
50	2128874
65	2128875
80	2128876

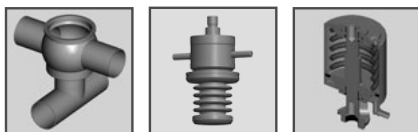


Asept. Double Right Angle Valve (with bellow - PTFE)

Asept. Doppelseckventil (mit Balg - PTFE)

M2000 A371-T (pneumatic air to open-spring to close / pneumatisch luftöffnend-federschließend)

METRIC/METRISCH	ID-NO.
10	2010466
15	2010474
20	2010476
25	2128798
40	2128837
50	2128838
65	2128839
80	2128840
100	2128841



Asept. Cross Valve (with bellow - PTFE)

Asept. Kreuzventil (mit Balg - PTFE)

M2000 A372-T (pneumatic air to open-spring to close / pneumatisch luftöffnend-federschließend)

METRIC/METRISCH	ID-NO.
10	2010621
15	2010604
20	2010622
25	2129123
40	2129175
50	2129176
65	2129177
80	2129178
100	2129179

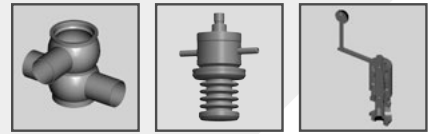
SVP M2000 ASEPTIC SAMPLING VALVE
SVP M2000 ASEPTIC STRAIGHT-WAY VALVE

SVP M2000 ASEPTISCHES ENTNAHMEVENTIL
SVP M2000 ASEPTISCHES DURCHGANGSVENTIL

Asept. Sampling Valve (with bellow - PTFE)

Asept. Entnahmeventil (mit Balg - PTFE)

M2000 A273-T (manual / handbetätigt)



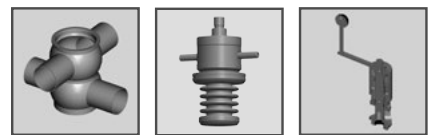
METRIC/METRISCH	ID-NO.
25	2129812
40	2129826
50	2129827
65	2112734
80	o.r./a.A.
100	o.r./a.A.

Valves with Mix-Match Housing on request.
Ventile mit Mix-Match Gehäuse auf Anfrage.

Asept. Straight-Way Valve (with bellow - PTFE)

Asept. Durchgangsventil (mit Balg - PTFE)

M2000 A274-T (manual / handbetätigt)

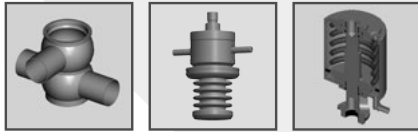


METRIC/METRISCH	ID-NO.
25	2112786
40	2112789
50	2112792
65	2112795
80	o.r./a.A.
100	o.r./a.A.

Valves with Mix-Match Housing on request.
Ventile mit Mix-Match Gehäuse auf Anfrage.

SVP M2000 ASEPTISCHES ENTNAHMEVENTIL
 SVP M2000 ASEPTISCHES DURCHGANGSVENTIL

SVP M2000 ASEPTIC SAMPLING VALVE
 SVP M2000 ASEPTIC STRAIGHT-WAY VALVE



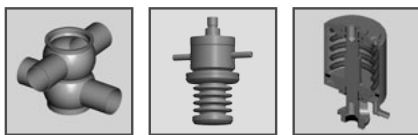
Asept. Sampling Valve (with bellow - PTFE)

Asept. Entnahmeventil (mit Balg - PTFE)

M2000 A373-T (pneumatic air to open-spring to close / pneumatisch luftöffnend-federschließend)

METRIC/METRISCH	ID-NO.
25	2129813
40	2129836
50	2129837
65	2112737
80	o.r./a.A.
100	o.r./a.A.

Valves with Mix-Match Housing on request.
 Ventile mit Mix-Match Gehäuse auf Anfrage.



Asept. Straight-Way Valve (with bellow - PTFE)

Asept. Durchgangsventil (mit Balg - PTFE)

M2000 A374-T (pneumatic air to open-spring to close / pneumatisch luftöffnend-federschließend)

METRIC/METRISCH	ID-NO.
25	2112821
40	2112824
50	o.r./a.A.
65	2112829
80	o.r./a.A.
100	o.r./a.A.

Valves with Mix-Match Housing on request.
 Ventile mit Mix-Match Gehäuse auf Anfrage.

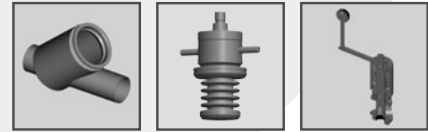
SVP M2000 ASEPTIC ANGULAR SEAT VALVE
SVP M2000 ASEPTIC BOTTOM SEAT VALVE

SVP M2000 ASEPTISCHES SCHRÄGSITZVENTIL
SVP M2000 ASEPTISCHES BODENSITZVENTIL

Asept. Angular Seat Valve (with bellow - PTFE)

Asept. Schrägsitzventil (mit Balg - PTFE)

M2000 A280-T (manual / handbetätigt)

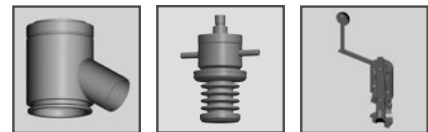


METRIC/METRISCH	ID-NO.
10	2010932
15	2010936
20	2010940
25	2129124
40	2129511
50	2129512
65	2129513
80	2129514
100	2129515

Asept. Bottom Seat Valve (with bellow - PTFE / 30°
Outlet)

Asept. Bodensitzventil (mit Balg - PTFE / 30° Abgang)

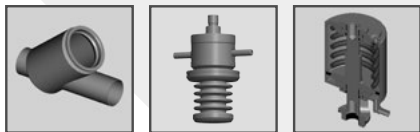
M2000 A286-T (manual / handbetätigt)



METRIC/METRISCH	ID-NO.
10	o.r./a.A.
15	2011358
20	2011367
25	2129125
40	2129529
50	2129530
65	2129531
80	2129532
100	2129533

SVP M2000 ASEPTISCHES SCHRÄGSITZVENTIL
SVP M2000 ASEPTISCHES BODENSITZVENTIL

SVP M2000 ASEPTIC ANGULAR SEAT VALVE
SVP M2000 ASEPTIC BOTTOM SEAT VALVE

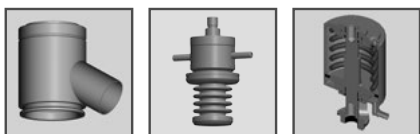


Asept. Angular Seat Valve (with bellow - PTFE)

Asept. Schrägsitzventil (mit Balg - PTFE)

M2000 A380-T (pneumatic air to open-spring to close / pneumatisch luftöffnend-federschließend)

METRIC/METRISCH	ID-NO.
10	2010962
15	2010964
20	2340449
25	2129131
40	2129637
50	2129638
65	2129639
80	2129640
100	2129641



Asept. Bottom Seat Valve (with bellow - PTFE / 30° Outlet)

Asept. Bodensitzventil (mit Balg - PTFE / 30° Abgang)

M2000 A386-T (pneumatic air to open-spring to close / pneumatisch luftöffnend-federschließend)

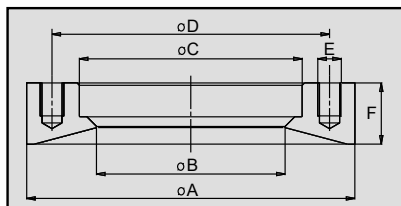
METRIC/METRISCH	ID-NO.
10	o.r./a.A.
15	2011430
20	2011435
25	2129130
40	2129619
50	2129620
65	2129621
80	2129622
100	2129623

Prices and ID-No. for Bottom Seat Valves with 90° outlet on request.
Preise und ID-No. Bodensitzventile mit 90° Abgang auf Anfrage.

Please order separately / Bitte separat bestellen:

Weld-In Flange for Bottom Seat Valves / Blockflansch zum Einschweißen für Bodensitzventile

Z 2000/Select B (1.4404 [AISI 316L] APZ 3.1)



N.b.: Weld-In Flange Z 2000/Select B complies with valve range SVP Model 2000, but is not compatible to the valve range SVP Model 1990!
Bitte beachten: Blockflansch Z 2000/Select B entspricht dem Ventilprogramm SVP Modell 2000, ist aber nicht kompatibel zum Ventilprogramm SVP Modell 1990!

SIZES/NENNWEITEN	ØA	ØB	ØC	ØD	E	F	ID-NO.
DN 10	88	38	50.25	70	4 x M8	17	2130026
DN 15/0.5"	88	38	50.25	70	4 x M8	17	2130026
DN 20/0.75"	88	38	50.25	70	4 x M8	17	2130026
DN 25/1.0"	129.5	66.1	79.75	105	4 x M10	26	2123264
DN 40/1.5"	129.5	66.1	79.75	105	4 x M10	26	2123264
DN 50/2.0"	139.5	80.1	94.75	118	4 x M10	26	2123266
DN 65/2.5"	169.5	98.1	114.75	143	4 x M12	30	2123268
DN 80/3.0"	179.5	114.5	129.80	156	4 x M12	35	2123270
DN 100/4.0"	209.5	140.5	159.80	185	6 x M12	37	2123297

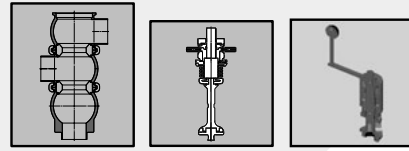
SVP M2000 ASEPTIC CHANGE OVER VALVE SPLIT HOUSING

SVP M2000 ASEPTISCHES UMSTELLVENTIL GETEILTES GEHÄUSE

Asept. Change Over Valve (with bellow - PTFE)

Asept. Umstellventil (mit Balg - PTFE)

M2000 A294-T (manual / handbetätigt)

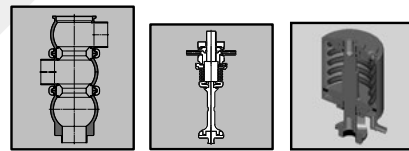


METRIC/METRISCH	ID-NO.
10	2907063
15	2907064
20	2907065
25	2129136
40	2129727
50	2129728
65	2129729
80	2129730
100	2129731

Asept. Change Over Valve (with bellow - PTFE)

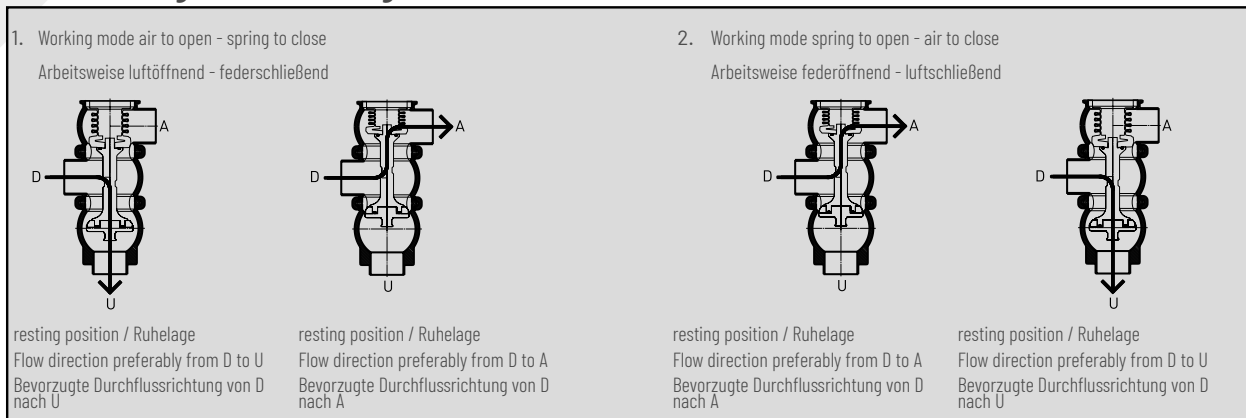
Asept. Umstellventil (mit Balg - PTFE)

M2000 A394-T (pneumatic air to open-spring to close / pneumatisch luftöffnend-federschließend)



METRIC/METRISCH	ID-NO.
10	2907071
15	o.r./a.A.
20	o.r./a.A.
25	2129137
40	2129745
50	2129746
65	2129747
80	2129748
100	o.r./a.A.

Flow Directions Change Over Valve, Split Housing Durchflusswege Umstellventil, geteiltes Gehäuse



ACCESSORIES AND SPARE PARTS FOR SINGLE SEAT VALVES ZUBEHÖR UND ERSATZTEILE FÜR EINSITZVENTILE

CONTENT

INHALT

ACCESSORIES FOR SVP SELECT AND SVP M2000 SINGLE SEAT VALVES ZUBEHÖR FÜR SVP SELECT UND SVP M2000 EINSITZVENTILE

CONTENT

INHALT

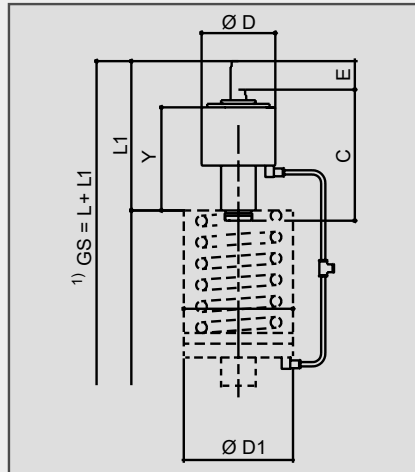
Pneumatic Booster Select Z370-B

As accessory where control air pressure is too low
(Not possible with longstroke version)

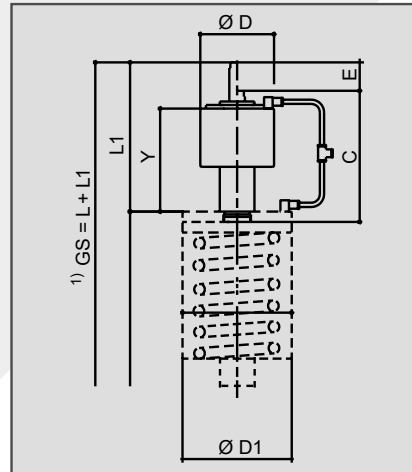
Pneumatischer Luftkraftverstärker Select Z370-B

Als Zubehör bei zu geringem Steuerluftdruck
(Nicht geeignet in Kombination mit Langhub-Version)

air to open / spring to close luftöffnend / federschließend



spring to open / air to close federöffnend / luftschließend



SIZES/NENNWEITEN	BOOSTER	ØD	ØD1	C	L1	Y	MIN. CONTROL AIR PRESSURE MIN. STEUERLUFTDRUCK	MAX. OPERATING PRESSURE MAX. BETRIEBSDRUCK	E
DN 10	0	64.5	64.5	100	102	75	3.0 bar	bei/at 6.0 bar	Stroke E depending on type and size Hub E abhängig von Ventiltyp und Nennweite
DN 15/0.5"	0	64.5	64.5	100	102	75	3.0 bar	bei/at 6.0 bar	
DN 20/0.75"	0	64.5	64.5	100	102	75	3.0 bar	bei/at 6.0 bar	
DN 25/1.0"	I	104	104	169	195	130	3.0 bar	bei/at 6.0 bar	
DN 40/1.5"	I	104	104	169	195	130	3.0 bar	bei/at 6.0 bar	
DN 50/2.0"	I	104	104	169	195	130	3.0 bar	bei/at 6.0 bar	
DN 65/2.5"	II	104	154	184	210	145	3.5 bar	bei/at 6.0 bar	
DN 80/3.0"	II	104	154	184	210	145	3.5 bar	bei/at 6.0 bar	
DN 100/4.0"	III	154	154	194	220	155	3.0 bar	bei/at 5.0 bar	
DN 125	²⁾ II XL	104	204	187	220	134	5.0 bar	bei/at 6.0 bar	
DN 125	IV XL	204	204	187	220	134	4.0 bar	bei/at 5.0 bar	
DN 150/6.0"	²⁾ II XL	104	204	187	220	134	5.0 bar	bei/at 6.0 bar	
DN 150/6.0"	IV XL	204	204	187	220	134	4.0 bar	bei/at 5.0 bar	

¹⁾ The total structural height GS of a valve with booster is calculated from the respective dimension L (basic valve type) + L1 (booster)
²⁾ Pneumatic change over valves in sizes DN125, 150 / 6", 125 with booster II XL as standard. control air pressure in this case min. 6 bar
¹⁾ Die Gesamtbauhöhe GS eines Ventils mit Luftkraftverstärker errechnet sich aus dem jeweiligen Maß L (Ventilgrundtyp) + L1 (Luftkraftverstärker)
²⁾ Pneumatische Umstellventile mit Nennweiten DN125, 150 / 6", 125 serienmäßig mit Luftkraftverstärker II XL. Hier Steuerluftdruck min. 6 bar..

Booster Select Z370-B

Luftkraftverstärker Select Z370-B

SIZES/NENNWEITEN	BOOSTER	ID-NO.
DN 10	0	o.r./a.A.
DN 15/0.5"	0	o.r./a.A.
DN 20/0.75"	0	o.r./a.A.
DN 25/1.0"	I	2158394
DN 40/1.5"	I	2158394
DN 50/2.0"	I	2158394
DN 65/2.5"	II	2154327
DN 80/3.0"	II	2154327
DN 100/4.0"	III	2158397
DN 125	II XL	o.r./a.A.
DN 125	IV XL	o.r./a.A.
DN 150/6.0"	II XL	o.r./a.A.
DN 150/6.0"	IV XL	o.r./a.A.

Set of Seals (for Select Z370-B)

Dichtungssatz (für Select Z370-B)

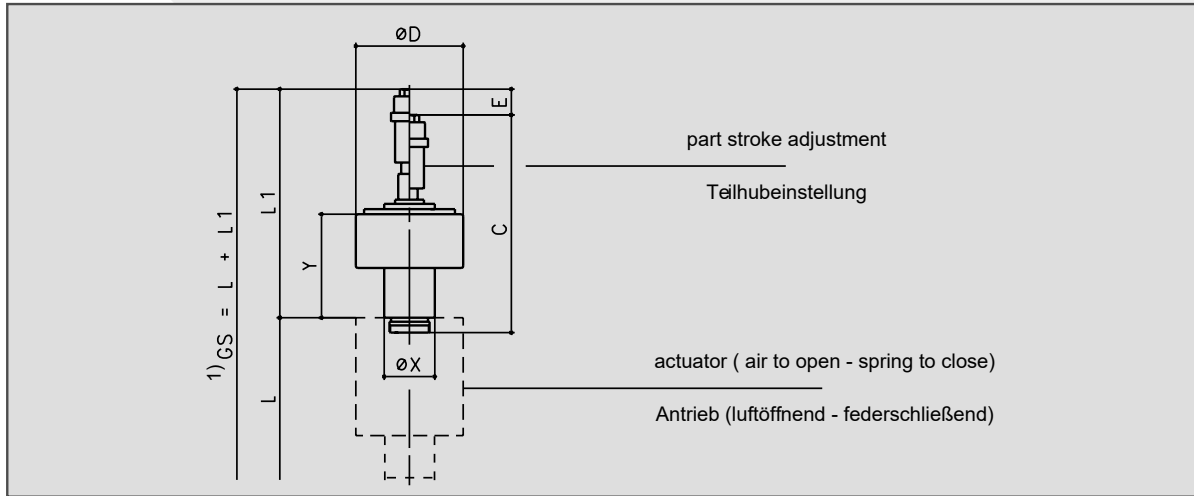
SIZES/NENNWEITEN	BOOSTER	ID-NO.
DN 10	0	o.r./a.A.
DN 15/0.5"	0	o.r./a.A.
DN 20/0.75"	0	o.r./a.A.
DN 25/1.0"	I	2159351
DN 40/1.5"	I	2159351
DN 50/2.0"	I	2159351
DN 65/2.5"	II	2159351
DN 80/3.0"	II	2159351
DN 100/4.0"	III	2159351
DN 125	II XL	o.r./a.A.
DN 125	IV XL	o.r./a.A.
DN 150/6.0"	II XL	o.r./a.A.
DN 150/6.0"	IV XL	o.r./a.A.

**Pneumatic 3-Position Actuator
Select Z370-S**

As accessory for an intermediate stroke
(Not possible with longstroke version)

**Pneumatischer 3-Stellungsantrieb
Select Z370-S**

Als Zubehör zum Takten der Ventile
in eine Zwischenstellung
(Nicht geeignet in Kombination mit Langhub-Version)



SIZES/NENNWEITEN	C	ØD	L1	ØX	Y	PARTSTROKE/TAKTHUB
DN 10	140	64.5	140	34	65	0 - 6 mm
DN 15/0.5"	140	64.5	140	34	65	0 - 6 mm
DN 20/0.75"	140	64.5	140	34	65	0 - 6 mm
DN 25/1.0"	236	104	223	49	100	0 - 15 mm
DN 40/1.5"	236	104	223	49	100	0 - 15 mm
DN 50/2.0"	236	104	223	49	100	0 - 15 mm
DN 65/2.5"	274	154	261	49	123	0 - 15 mm
DN 80/3.0"	274	154	261	49	123	0 - 15 mm
DN 100/4.0"	274	154	261	49	123	0 - 15 mm
DN 125	325	204	355	64	200	0 - 25 mm
DN 150/6.0"	325	204	355	64	200	0 - 25 mm

E
Stroke E depending on type and size Hub E abhängig von Ventiltyp und Nennweite

¹⁾ The total structural height GS of a valve with 3-position actuator is calculated from the respective dimension L (basic valve type) + L1 (3-position actuator)

²⁾ Control air pressure: min. 6 bar - max. 8 bar

The 3-position actuator can only be fitted to pneumatic valves and/or booster with air to open - spring to close action of series SVP Select.

¹⁾ Die Gesamtbauhöhe GS eines Ventils mit 3-Stellungsantrieb errechnet sich aus dem jeweiligen Maß L (Ventilgrundtyp) + L1 (3-Stellungsantrieb)

²⁾ Steuerluftdruck: min. 6 bar - max. 8 bar

Der 3-Stellungsantrieb kann nur auf pneum. Ventile und/ oder Luftkraftverstärker mit Arbeitsweise luftöffnend - federschließend der Baureihe SVP Select aufgebaut werden.

3-Position Actuator Select Z370-S

3-Stellungsantrieb Select Z370-S

SIZES/NENNWEITEN	ID-NO.
DN 10	2162494
DN 15/0.5"	2162494
DN 20/0.75"	2162494
DN 25/1.0"	SUE2158388
DN 40/1.5"	SUE2158388
DN 50/2.0"	SUE2158388
DN 65/2.5"	2158391
DN 80/3.0"	2158391
DN 100/4.0"	2158391
DN 125	2182535
DN 150/6.0"	2182535

Set of Seals (for 3-Position Actuator Select Z370-S)

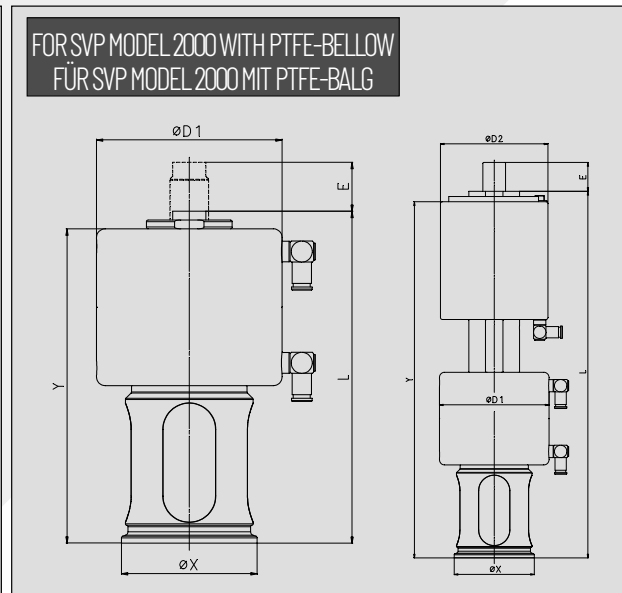
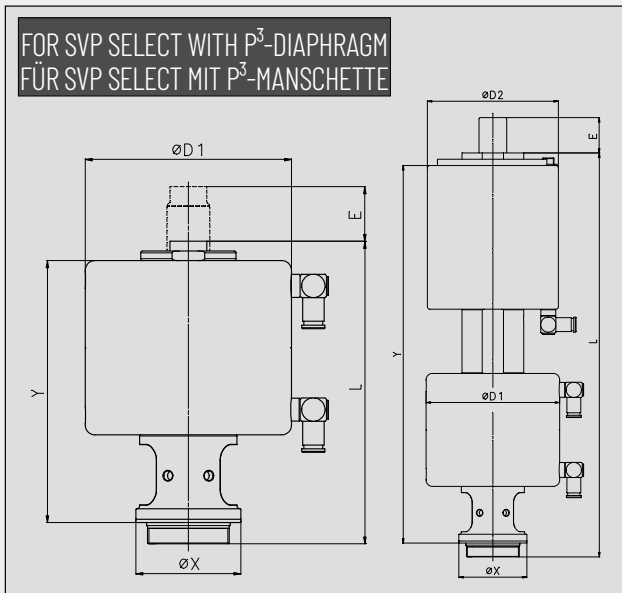
Dichtungssatz (für 3-Stellungsantrieb Select Z370-S)

SIZES/NENNWEITEN	ID-NO.
DN 10	2315324
DN 15/0.5"	2315324
DN 20/0.75"	2315324
DN 25/1.0"	2307623
DN 40/1.5"	2307623
DN 50/2.0"	2307623
DN 65/2.5"	2307623
DN 80/3.0"	2307623
DN 100/4.0"	2307623
DN 125	o.r./a.A.
DN 150/6.0"	o.r./a.A.

1.3.1

Pneumatic Actuator Z370-D-FILL/Z370-T-FILL
For filling applications

Pneumatischer Antrieb Z370-D-FILL/Z370-T-FILL
Für Füllanwendungen



TYPE/TYP	SIZE/NENNWEITEN	ØD1	ØD2	Y	L	ØX	E	MIN. CONTROL AIR PRESSURE/ MIN. STEUERLUFTDRUCK	MAX. OPERATING PRESSURE/ MAX. BETRIEBSDRUCK
Z370-D-FILL	DN 25-40/1.00"-1.50"	106	-	132	156	54	max. 28	o.r./a.A.	o.r./a.A.
Z370-D-FILL-SAFTEY	DN 25-40/1.00"-1.50"	106	104	300	321	54	max. 28	o.r./a.A.	o.r./a.A.
Z370-T-FILL	DN 10-20/0.50"-0.75"	61	-	122	127	50,5	max. 15,5	o.r./a.A.	o.r./a.A.
Z370-T-FILL	DN 25-40/1.00"-1.50"	106	-	180	190	77,5	max. 28	o.r./a.A.	o.r./a.A.
Z370-T-FILL-SAFTEY	DN 10-20/0.50"-0.75"	61	64,5	225	241	50,5	max. 15,5	o.r./a.A.	o.r./a.A.
Z370-T-FILL-SAFTEY	DN 25-40/1.00"-1.50"	106	104	345	383	77,5	max. 28	o.r./a.A.	o.r./a.A.

SVP Select

SVP M2000

AVAILABILITY-MATRIX/ VERFÜGBARKEITSMATRIX SVP FILL		P ³ -DIAPHRAGM PEEK-RING/ P ³ -MANSCHETTE PEEK-RING	P ³ -DIAPHRAGM PEEK-DISC/ P ³ -MANSCHETTE PEEK-TELLER	PTFE-BELLOW/ PTFE BALG	
HOUSING	HOUSING TYPE/ GEHÄUSETYP	SIZE/ NENNWEITEN			
	RIGHT, DOUBLE-RIGHT, ANGULAR SEAT ECK, DOPPELECK, SCHRÄGSITZ	DN 10			
		DN 15			
		DN 20			
		DN 25			
		DN 40			
		DN 0.50"			
		DN 0.75"			
DN 1.00"					
DN 1.50"					

available / verfügbar

not available / nicht verfügbar

Actuator (Select Z370-FILL / M2000 Z370-FILL)

Set of Seals (for Actuator Z370 FILL)

Antrieb (Select Z370-FILL / M2000 Z370-FILL)

Dichtungssatz (für Antrieb Z370 FILL)

TYPE/TYP	SIZE/NENNWEITEN	ID-NO.
Z370-D-FILL	DN 25-40/1.00"-1.50"	2147207
Z370-D-FILL-SAFTEY	DN 25-40/1.00"-1.50"	2327845
Z370-T-FILL	DN 10-20/0.50"-0.75"	2147208
Z370-T-FILL	DN 25-40/1.00"-1.50"	2147209
Z370-T-FILL-SAFTEY	DN 10-20/0.50"-0.75"	2327848
Z370-T-FILL-SAFTEY	DN 25-40/1.00"-1.50"	2326396

TYPE/TYP	SIZE/NENNWEITEN	ID-NO.
Z370-D-FILL	DN 25-40/1.00"-1.50"	2147211
Z370-D-FILL-SAFTEY*	DN 25-40/1.00"-1.50"	2147211
Z370-T-FILL	DN 10-20/0.50"-0.75"	2147212
Z370-T-FILL	DN 25-40/1.00"-1.50"	2147213
Z370-T-FILL-SAFTEY*	DN 10-20/0.50"-0.75"	2147212
Z370-T-FILL-SAFTEY*	DN 25-40/1.00"-1.50"	2147213

* An additional seal kit (actuator sided) is needed. See chapter 1.8

* Zusätzlich wird ein antriebsseitiger Dichtungssatz für einen SVP Select Antrieb benötigt. Siehe Kapitel 1.8

SPARE PARTS
FOR SVP BASIC SINGLE SEAT VALVES
ERSATZTEILE
FÜR SVP BASIC EINSITZVENTILE

CONTENT

INHALT

Sets of Seals for Hygienic SVP Basic Valves (with Profile Seal / O-Ring)**Dichtungssätze für hygienische SVP Basic Valves** (mit Profildichtung / O-Ring)**Product Side / Produktseitig**

For valves Select S370-371

Für Ventile S370-371

SIZE/NENNWEITE	EPDM	FKM
	ID-NO.	ID-NO.
DN40/1,5"	2148006	2148119
DN050/2"	2148007	2148120
DN065/2,5"	2148008	2148121
DN080/3"	2148009	2148122
DN100/4"	2148010	2148123

Product Side / Produktseitig

For valves Basic S390-393

Für Ventile Basic
S390-391

SIZE/NENNWEITE	EPDM	FKM
	ID-NO.	ID-NO.
DN40/1,5"	2148659	2148664
DN050/2"	2148660	2148665
DN065/2,5"	2148661	2148666
DN080/3"	2148662	2148667
DN100/4"	2148663	2148668

Actuator Side /AntriebsseitigFor valves Basic S370-371 / Basic S390-393
with mountig kit for proximity switchesFür Ventile Basic S370-371 / Basic S390-393
mit Anbausatz für externe Näherungsinitiatoren

SIZE/NENNWEITE	ID-NO.
DN40-100/1,5"-4"	2147872

Actuator Side /AntriebsseitigFor valves Basic S370-371 / Basic S390-393
with mounting kit for SensoTop or
with mounting kit for IntelliTop 2.0Für Ventile Basic S370-371 / Basic S390-393
mit Anbausatz für SensoTop oder
mit Anbausatz für IntelliTop 2.0

SIZE/NENNWEITE	ID-NO.
DN40-100/1,5"-4"	2148739

SPARE PARTS
FOR SVP SELECT SINGLE SEAT VALVES
ERSATZTEILE
FÜR SVP SELECT EINSITZVENTILE

CONTENTS

INHALT

Sets of Seals for Hygienic SVP Valves (with Profile Seal / O-Ring)**Dichtungssätze für hygienische SVP Ventile** (mit Profildichtung / O-Ring)**Product Side / Produktseite**

For valves Select S270-288 / S370-386

Für Ventile Select S270-288 / S370-386

EPDM		FKM		HNBR		P ³ -Diaphragm P ³ -Manschette	
SIZES/NENNWEITEN	ID-NO.	ID-NO.	ID-NO.	ID-NO.	ID-NO.	ID-NO.	ID-NO.
DN 10/ISO 8 ¹⁾	2144109	2144111	2144111	2144112	2144112	2144053	
DN 15/0.5"/ISO 10 ¹⁾	2144109	2144111	2144111	2144112	2144112	2144053	
DN 20/0.75"/ISO 15 ¹⁾	2144109	2144111	2144111	2144112	2144112	2144053	
DN 25/1.0"/ISO 25	2132024	2143626	2143626	2156768	2156768		
DN 40/1.5"	2132025	2143627	2143627	2156741	2156741		
DN 50/2.0"/ISO 40	2132026	2143628	2143628	2156745	2156745		
DN 65/2.5"/ISO 50	2132027	2143629	2143629	2156748	2156748		
DN 80/3.0"/ISO 65	2132028	2143630	2143630	2156738	2156738		
DN 100/4.0"/ISO 80	2132029	2143631	2143631	2156739	2156739		
DN 125/ISO 100	2131352	2200655	2200655	o.r./a.A.	o.r./a.A.		
DN 150/6.0"/ISO 125	2131025	2142715	2142715	2142717	2142717		

For valves Select S390-392 RSC-Seal

Für Ventile Select S390-392 RSC-Dichtung

EPDM		FKM		HNBR	
SIZES/NENNWEITEN	ID-NO.	ID-NO.	ID-NO.	ID-NO.	ID-NO.
DN 25/1.0"	2164625	2174957	2174957	2173736	2173736
DN 40/1.5"	2146037	2174205	2174205	2168679	2168679
DN 50/2.0"	2165025	2174261	2174261	2168014	2168014
DN 65/2.5"	2166685	2174206	2174206	2164755	2164755
DN 80/3.0"	2146012	2174207	2174207	2167062	2167062
DN 100/4.0"	2164592	2174958	2174958	2168015	2168015

Suitable for all SVP Select Change Over Valves prior 01.03.2016

Passend für alle SVP Select Umstellventile, die vor dem 01.03.2016 erschienen sind.

For valves Select S290-293 / S390-393

Für Ventile Select S290-293 / S390-393

EPDM		FKM		HNBR		P ³ -Diaphragm P ³ -Manschette	
SIZES/NENNWEITEN	ID-NO.	ID-NO.	ID-NO.	ID-NO.	ID-NO.	ID-NO.	ID-NO.
DN 10/ISO 8 ¹⁾	2144245	2310794	2310794	2310795	2310795	2144053	
DN 15/0.5"/ISO 10 ¹⁾	2144245	2310794	2310794	2310795	2310795	2144053	
DN 20/0.75"/ISO 15 ¹⁾	2144245	2310794	2310794	2310795	2310795	2144053	
DN 25/1.0"/ISO 25	SUE2154285	2143632	2143632	2143638	2143638		
DN 40/1.5"	2154287	2143633	2143633	2156764	2156764		
DN 50/2.0"/ISO 40	SUE2154101	2143634	2143634	2156766	2156766		
DN 65/2.5"/ISO 50	2154102	2143635	2143635	2156744	2156744		
DN 80/3.0"/ISO 65	2154103	2143636	2143636	2156758	2156758		
DN 100/4.0"/ISO 80	2154104	2143637	2143637	2143639	2143639		

For valves Select S394

Für Ventile Select S394

EPDM		FKM		HNBR	
SIZES/NENNWEITEN	ID-NO.	ID-NO.	ID-NO.	ID-NO.	ID-NO.
DN 25/1.0"	o.r./a.A.	o.r./a.A.	o.r./a.A.	o.r./a.A.	o.r./a.A.
DN 40/1.5"	o.r./a.A.	o.r./a.A.	o.r./a.A.	o.r./a.A.	o.r./a.A.
DN 50/2.0"	o.r./a.A.	o.r./a.A.	o.r./a.A.	o.r./a.A.	o.r./a.A.
DN 65/2.5"	o.r./a.A.	o.r./a.A.	o.r./a.A.	o.r./a.A.	o.r./a.A.
DN 80/3.0"	2180471	o.r./a.A.	o.r./a.A.	o.r./a.A.	o.r./a.A.
DN 100/4.0"	o.r./a.A.	o.r./a.A.	o.r./a.A.	o.r./a.A.	o.r./a.A.
DN 125	2114032	o.r./a.A.	o.r./a.A.	2145403	2145403
DN 150/6.0"	2131041	2145397	2145397	2145404	2145404

1) DN 10-20/OD-Tube/Zoll 0.5"-0.75"/aseptic executions as standard P3-diaphragm / O-Ring

1) DN 10-20/OD-Tube/Zoll 0.5"-0.75"/standardmäßig in aseptischer Ausführung P3-Manschette / O-Ring

Sets of Seals for Hygienic SVP Valves (with Profile Seal / O-Ring)**Dichtungssätze für hygienische SVP Ventile** (mit Profildichtung / O-Ring)**Product Side / Produktseite**

For valves Select S390-392-2G RSC-Seal

Für Ventile Select S390-392-2G RSC-Dichtung

EPDM		FKM		HNBR	
SIZES/NENNWEITEN	ID-NO.	ID-NO.	ID-NO.	ID-NO.	ID-NO.
DN 25/1.0"	2172044	2147722	2184007		
DN 40/1.5"	2174256	2328485	2183051		
DN 50/2.0"	2172041	o.r./a.A.	2180514		
DN 65/2.5"	2172034	o.r./a.A.	2182281		
DN 80/3.0"	2172045	o.r./a.A.	o.r./a.A.		
DN 100/4.0"	2172795	o.r./a.A.	o.r./a.A.		

Suitable for all SVP Select Change Over Valves prior 01.03.2016

Passend für alle SVP Select Umstellventile, die vor dem 01.03.2016 erschienen sind.

For valves Select S290-293-2G / S390-393-2G

Für Ventile Select S290-293-2G / S390-393-2G

EPDM		FKM		HNBR	
SIZES/NENNWEITEN	ID-NO.	ID-NO.	ID-NO.	ID-NO.	ID-NO.
DN 25/1.0"	2172044	2147722	2184007		
DN 40/1.5"	2174256	2328485	2183051		
DN 50/2.0"	2172041	2183816	2180514		
DN 65/2.5"	2172034	2181459	2182281		
DN 80/3.0"	2172045	2183817	2180890		
DN 100/4.0"	2172795	2183146	o.r./a.A.		
DN 125	o.r./a.A.	o.r./a.A.	o.r./a.A.		
DN 150/6.0"	o.r./a.A.	o.r./a.A.	o.r./a.A.		

For valves Select S400

Für Ventile Select S400

EPDM		FKM		HNBR	
SIZES/NENNWEITEN	ID-NO.	ID-NO.	ID-NO.	ID-NO.	ID-NO.
DN 25/1.0"	o.r./a.A.	o.r./a.A.	o.r./a.A.		
DN 40/1.5"	2167938	2328465	2328468		
DN 50/2.0"	2166514	2168469	2182160		
DN 65/2.5"	2167940	2172470	2328470		
DN 80/3.0"	2167941	2168473	o.r./a.A.		
DN 100/4.0"	2168106	2328466	2328472		

For valves Select S401-408

Für Ventile Select S401-408

EPDM		FKM		HNBR	
SIZES/NENNWEITEN	ID-NO.	ID-NO.	ID-NO.	ID-NO.	ID-NO.
DN 25/1.0"	2180362	o.r./a.A.	2173826		
DN 40/1.5"	2172187	o.r./a.A.	2173737		
DN 50/2.0"	2164765	2174097	2173740		
DN 65/2.5"	2164588	o.r./a.A.	2168070		
DN 80/3.0"	2167052	2174098	2173733		
DN 100/4.0"	2167443	o.r./a.A.	2173734		

Actuator Side / Antriebsseite

NBR	
SIZES/NENNWEITEN	ID-NO.
DN 10-20/0.5"-0.75"/ISO 8-15	2146871
DN 25-100/1.0"-4.0"/ISO 25-80	2132039
DN125-150/6.0"/ISO 100-125	2301874

Sets of Seals for Aseptic SVP Valves (with Diaphragm [P³] and O-Ring)**Dichtungssätze für aseptische SVP Ventile** (mit Manschette [P³] und O-Ring)**Product Side / Produktseite**

For valves Select A270-288-D / A370-386-D

Für Ventile Select A270-288-D / A370-386-D

EPDM (without diaphragm / ohne Manschette)		FKM (without diaphragm / ohne Manschette)	HNBR (without diaphragm / ohne Manschette)	P ³ -Diaphragm P ³ -Manschette
SIZES/NENNWEITEN	ID-NO.	ID-NO.	ID-NO.	ID-NO.
DN 10/ISO 8	2144109	2144111	2144112	2144053
DN 15/0.5"/ISO 10	2144109	2144111	2144112	2144053
DN 20/0.75"/ISO 15	2144109	2144111	2144112	2144053
DN 25/1.0"/ISO 25	2155447	2306442	2306444	2143030
DN 40/1.5"	2155448	2306443	2306445	2143030
DN 50/2.0"/ISO 40	2155449	2158114	2306446	2143031
DN 65/2.5"/ISO 50	2155450	2158537	2306447	2142876
DN 80/3.0"/ISO 65	2155451	2158347	2306448	2143032
DN 100/4.0"/ISO 80	2155452	2158357	2306449	2143033

For valves Select A390-392 RSC-Seal

Für Ventile Select A390-392 RSC-Dichtung

EPDM (without diaphragm / ohne Manschette)		FKM (without diaphragm / ohne Manschette)	HNBR (without diaphragm / ohne Manschette)	P ³ -Diaphragm P ³ -Manschette
SIZES/NENNWEITEN	ID-NO.	ID-NO.	ID-NO.	ID-NO.
DN 25/1.0"	2328548	2328436	o.r./a.A.	2143030
DN 40/1.5"	2175236	2328437	o.r./a.A.	2143031
DN 50/2.0"	2165093	2328438	2174860	2142876
DN 65/2.5"	2165937	2328439	o.r./a.A.	2143032
DN 80/3.0"	2328435	2328440	o.r./a.A.	2143033

Suitable for all SVP Select Change Over Valves prior 01.03.2016

Passend für alle SVP Select Umstellventile, die vor dem 01.03.2016 erschienen sind.

For valves A290-293-D / A390-393-D

Für Ventile A290-293-D / A390-393-D

EPDM (without diaphragm / ohne Manschette)		FKM (without diaphragm / ohne Manschette)	HNBR (without diaphragm / ohne Manschette)	P ³ -Diaphragm P ³ -Manschette
SIZES/NENNWEITEN	ID-NO.	ID-NO.	ID-NO.	ID-NO.
DN 10/ISO 8	2144245	2310794	2310795	2144053
DN 15/0.5"/ISO 10	2144245	2310794	2310795	2144053
DN 20/0.75"/ISO 15	2144245	2310794	2310795	2144053
DN 25/1.0"/ISO 25	2344510	2306450	2306455	2143030
DN 40/1.5"	2344511	2306451	2306456	2143031
DN 50/2.0"/ISO 40	2344512	2306452	2306457	2142876
DN 65/2.5"/ISO 50	2344513	2306453	2158514	2143032
DN 80/3.0"/ISO 65	2344514	2306454	2306459	2143033

For valves A390-392-2G RSC-Seal

Für Ventile A390-392-2G RSC-Dichtung

EPDM		FKM		HNBR		P ³ -Diaphragm P ³ -Manschette	
SIZES/NENNWEITEN	ID-NO.	ID-NO.	ID-NO.	ID-NO.	ID-NO.	ID-NO.	ID-NO.
DN 25/1.0"	o.r./a.A.	o.r./a.A.	o.r./a.A.	o.r./a.A.	o.r./a.A.	2143030	2143030
DN 40/1.5"	o.r./a.A.	o.r./a.A.	o.r./a.A.	o.r./a.A.	o.r./a.A.	2143031	2143031
DN 50/2.0"	o.r./a.A.	o.r./a.A.	o.r./a.A.	o.r./a.A.	o.r./a.A.	2142876	2142876
DN 65/2.5"	o.r./a.A.	o.r./a.A.	o.r./a.A.	o.r./a.A.	o.r./a.A.	2143032	2143032
DN 80/3.0"	o.r./a.A.	o.r./a.A.	o.r./a.A.	o.r./a.A.	o.r./a.A.	2143033	2143033

Actuator Side / Antriebsseite

NBR	
SIZES/NENNWEITEN	ID-NO.
DN 10-20/0.5"-0.75"/ISO 8-15	2146871
DN25-100/1.0"-4.0"/ISO 25-80	2132039

Sets of Seals for Aseptic SVP Valves (with Diaphragm [P³] and PEEK-Ring)**Dichtungssätze für aseptische SVP Ventile** (mit Manschette [P³] und PEEK-Ring)**Product Side / Produktseite**

For valves Select A270-288-D-PR / A370-386-D-PR

Für Ventile Select A270-288-D-PR / A370-386-D-PR

EPDM (without diaphragm / ohne Manschette)		P ³ -Diaphragm P ³ -Manschette
SIZES/NENNWEITEN	ID-NO.	ID-NO.
DN 25/1.0"/ISO 25	2155453	2143030
DN 40/1.5"	2155453	2143030
DN 50/2.0"/ISO 40	2155455	2143031
DN 65/2.5"/ISO 50	2155456	2142876
DN 80/3.0"/ISO 65	2155457	2143032
DN 100/4.0"/ISO 80	2155458	2143033

For valves Select A390-392-D-PR with RSC-Seal

Für Ventile Select A390-392-D-PR mit RSC-Dichtung

EPDM		FKM	HNBR	P ³ -Diaphragm P ³ -Manschette
SIZES/NENNWEITEN	ID-NO.	ID-NO.	ID-NO.	ID-NO.
DN 25/1.0"	2180121	2328517	2328523	2143030
DN 40/1.5"	2175263	2328518	o.r./a.A.	2143031
DN 50/2.0"	2180399	2328519	2328525	2142876
DN 65/2.5"	o.r./a.A.	2328520	2328526	2143032
DN 80/3.0"	o.r./a.A.	2328521	2328527	2143033

Suitable for all SVP Select Change Over Valves prior 01.03.2016

Passend für alle SVP Select Umstellventile, die vor dem 01.03.2016 erschienen sind.

For valves A290-293-D-PR / A390-393 D-PR

Für Ventile A290-293-D-PR / A390-393-D-PR

EPDM (without diaphragm / ohne Manschette)		P ³ -Diaphragm P ³ -Manschette
SIZES/NENNWEITEN	ID-NO.	ID-NO.
DN 25/1.0"/ISO 25	o.r./a.A.	2143030
DN 40/1.5"	o.r./a.A.	2143031
DN 50/2.0"/ISO 40	2155851	2142876
DN 65/2.5"/ISO 50	2155850	2143032
DN 80/3.0"/ISO 65	2161225	2143033

For valves Select A390-392-D-PR-2G with RSC-Seal

Für Ventile Select A390-392-D-PR-2G mit RSC-Dichtung

EPDM		FKM		HNBR		P ³ -Diaphragm P ³ -Manschette	
SIZES/NENNWEITEN	ID-NO.	ID-NO.	ID-NO.	ID-NO.	ID-NO.	ID-NO.	ID-NO.
DN 25/1.0"	2328529	2328535	2328541	2328541	2143030	2143030	2143030
DN 40/1.5"	2328530	2328536	2328542	2328542	2143031	2143031	2143031
DN 50/2.0"	o.r./a.A.	2328537	2328543	2328543	2142876	2142876	2142876
DN 65/2.5"	o.r./a.A.	o.r./a.A.	2328544	2328544	2143032	2143032	2143032
DN 80/3.0"	2328533	2328539	2328545	2328545	2143033	2143033	2143033

PEEK-Ring / PEEK-Ring

PEEK	
SIZES/NENNWEITEN	ID-NO.
DN 25/1.0"/ISO 25	2335870
DN 40/1.5"	2335871
DN 50/2.0"/ISO 40	2335872
DN 65/2.5"/ISO 50	2335873
DN 80/3.0"/ISO 65	2335874
DN 100/4.0"/ISO 80	2335875

Actuator Side / Antriebsseite

NBR	
SIZES/NENNWEITEN	ID-NO.
DN 25-100/1.0"-4.0"/ISO 25-80	2132039

Sets of Seals for Aseptic SVP Valves (with Diaphragm [P³] and PEEK-Disc)**Dichtungssätze für aseptische SVP Ventile** (mit Manschette [P³] und PEEK-Teller)**Product Side / Produktseite**

Für Ventile Select A270-288-D-PEEK / A370-386-D-PEEK

For valves Select A270-288-D-PEEK / A370-386-D-PEEK

EPDM
(without diaphragm / ohne Manschette)**P³-Diaphragm**
P³-Manschette

SIZES/NENNWEITEN	ID-NO.	ID-NO.
DN 25/1.0"/ISO 25	2155453	2143030
DN 40/1.5"	2155453	2143030
DN 50/2.0"/ISO 40	2155455	2143031
DN 65/2.5"/ISO 50	2155456	2142876
DN 80/3.0"/ISO 65	2155457	2143032
DN 100/4.0"/ISO 80	2155458	2143033

PEEK-Disc / PEEK-Teller

Für Ventile Select A270-274-D-PEEK / A370-374-D-PEEK

For valves Select A270-274-D-PEEK / A370-374-D-PEEK

PEEK**PEEK**

SIZES/NENNWEITEN	ID-NO.	SIZES/NENNWEITEN	ID-NO.
DN 25	2144774	1.0"	2144780
DN 40	2144775	1.5"	2144781
DN 50	2144776	2.0"	2144782
DN 65	2144777	2.5"	2144783
DN 80	2144778	3.0"	2144784
DN 100	o.r./a.A.	4.0"	2144785

PEEK-Disc / PEEK-Teller

Für Ventile Select A280-288-D-PEEK / A380-386-D-PEEK

For valves Select A280-288-D-PEEK / A380-386-D-PEEK

PEEK**PEEK**

SIZES/NENNWEITEN	ID-NO.	SIZES/NENNWEITEN	ID-NO.
DN 25	2145348	1.0"	2145348
DN 40	2145349	1.5"	2145349
DN 50	2145350	2.0"	2145350
DN 65	2145351	2.5"	2145351
DN 80	2145352	3.0"	2145352
DN 100	2145353	4.0"	2145353

Actuator Side / Antriebsseite**NBR**

SIZES/NENNWEITEN	ID-NO.
DN 25-100/1.0"-4.0"/ISO 25-80	2132039

Sets of Seals for SVP Select Long Stroke Valves
Dichtungssätze für SVP Select Langhub-Ventile
Product Side / Produktseite

For valves Select S370-386-LS

Für Ventile Select S370-386-LS

EPDM		FKM		HNBR	
SIZES/NENNWEITEN	ID-NO.	ID-NO.	ID-NO.	ID-NO.	ID-NO.
DN 25/1.0"	2132024	2143626	2156768		
DN 40/1.5"	2132025	2143627	2156741		
DN 50/2.0"	2132026	2143628	2156745		
DN 65/2.5"	2132027	2143629	2156748		
DN 80/3.0"	2132028	2143630	2156738		
DN 100/4.0"	2132029	2143631	2156739		

For valves Select S390-392-LS RSC-Seal

Für Ventile Select S390-392-LS RSC Dichtung

EPDM		FKM		HNBR	
SIZES/NENNWEITEN	ID-NO.	ID-NO.	ID-NO.	ID-NO.	ID-NO.
DN 25/1.0"	2164625	2174957	2173736		
DN 40/1.5"	2146037	2174205	2168679		
DN 50/2.0"	2165025	2174261	2168014		
DN 65/2.5"	2166685	2174206	2164755		
DN 80/3.0"	2146012	2174207	2167062		
DN 100/4.0"	2164592	2174958	2168015		

Suitable for all SVP Longstroke Change Over Valves prior 01.03.2016
 Passend für alle SVP Select Langhub Umstellventile, die vor dem 01.03.2016 erschienen sind.

For valves Select S390-393-LS

Für Ventile Select S390-393-LS

EPDM		FKM		HNBR	
SIZES/NENNWEITEN	ID-NO.	ID-NO.	ID-NO.	ID-NO.	ID-NO.
DN 25/1.0"	SUE2154285	2143632	2143638		
DN 40/1.5"	2154287	2143633	2156764		
DN 50/2.0"	SUE2154101	2143634	2156766		
DN 65/2.5"	2154102	2143635	2156744		
DN 80/3.0"	2154103	2143636	2156758		
DN 100/4.0"	2154104	2143637	2143639		

Actuator Side / Antriebsseite

NBR	
SIZES/NENNWEITEN	ID-NO.
DN 25-100/1.0"-4.0"/ISO 25-80	2132039

Clamp for Connection of Valve Housings / Lanterns**Klemme für Verbindung von Ventilgehäusen / Laternen**

For Valves Select S270-393 / S370-393 / A270-288-D / A370-386-D

Für Ventile Select S270-393 / S370-393 / A270-288-D / A370-386-D

SIZES/NENNWEITEN	CLAMP SIZE/KLEMMENGRÖSSE	ID-NO.
DN 10/ISO 8	1.5"	0034421
DN 15/0.5"/ISO 10	1.5"	0034421
DN 20/0.75"/ISO 15	1.5"	0034421
DN 25/1.0"/ISO 25	2.5"	0034447
DN 40/1.5"	2.5"	0034447
DN 50/2.0"/ISO 40	3.0"	0034587
DN 65/2.5"/ISO 50	3.5"	0036590
DN 80/3.0"/ISO 65	4.0"	0034595
DN 100/4.0"/ISO 80	5.0"	2125807
DN 125/ISO 100	6.625"	2111992
DN 150/6.0"/ISO 125	8.0"	2130160

Clamp for Connection of Valve Housings / Lanterns**Klemme für Verbindung von Ventilgehäusen / Laternen**

For Valves Select A290-293-D / A390-393-D

Für Ventile Select A290-293-D / A390-393-D

SIZES/NENNWEITEN	CLAMP SIZE/KLEMMENGRÖSSE	ID-NO.
DN 10/ISO 8	1.5"	0034421
DN 15/0.5"/ISO 10	1.5"	0034421
DN 20/0.75"/ISO 15	1.5"	0034421
DN 25/1.0"/ISO 25	2.5"	0034447
DN 40/1.5"	3.0"	0034587
DN 50/2.0"/ISO 40	3.5"	0036590
DN 65/2.5"/ISO 50	4.0"	0034595
DN 80/3.0"/ISO 65	5.0"	2125807

Clamp for Connection of Valve Housings / Lanterns**Klemme für Verbindung von Ventilgehäusen / Laternen**

For Longstroke Valves Select

Für Langhub-Ventile Select

SIZES/NENNWEITEN	CLAMP SIZE/KLEMMENGRÖSSE	ID-NO.
DN 25/1.0"	2.5"	0034447
DN 40/1.5"	2.5"	0034447
DN 50/2.0"	3.0"	0034587
DN 65/2.5"	3.5"	0036590
DN 80/3.0"	4.0"	0034595
DN 100/4.0"	5.0"	2125807

SPARE PARTS
FOR SVP M2000 SINGLE SEAT VALVES
ERSATZTEILE
FÜR SVP M2000 EINSITZVENTILE

CONTENTS

INHALT

Sets of Seals for Aseptic SVP M2000 Valves (with PTFE-Bellow)**Satz Dichtungen für aseptische SVP M2000 Ventile** (mit PTFE-Balg)**Product Side / Produktseite**

For Valves M2000 A270-279-T / A370-379-T

Für Ventile M2000 A270-279-T / A370-379-T

PTFE-Bellow / PTFE-Balg		EPDM*
SIZES/NENNWEITEN	ID-NO.	ID-NO.
DN 10/ISO 8	2129415G	2127179
DN 15/0.5"/ISO 10	2129415G	2127179
DN 20/0.75"/ISO 15	2129415G	2127179
DN 25/1.0"/ISO 25	2128321G	2129306
DN 40/1.5"	2128349G	2129306
DN 50/2.0"/ISO 40	2128350G	2128756
DN 65/2.5"/ISO 50	2128351G	2129292
DN 80/3.0"/ISO 65	2128352G	2129297
DN 100/4.0"/ISO 80	2128353G	2123708

For Valves M2000 A280-289-T / A380-389-T

Für Ventile M2000 A280-289-T / A380-389-T

PTFE-Bellow / PTFE-Balg		EPDM*
SIZES/NENNWEITEN	ID-NO.	ID-NO.
DN 10/ISO 8	2129417G	2127179
DN 15/0.5"/ISO 10	2129417G	2127179
DN 20/0.75"/ISO 15	2129417G	2127179
DN 25/1.0"/ISO 25	2128322G	2129306
DN 40/1.5"	2128354G	2129306
DN 50/2.0"/ISO 40	2128355G	2128756
DN 65/2.5"/ISO 50	2128356G	2129292
DN 80/3.0"/ISO 65	2128357G	2129297
DN 100/4.0"/ISO 80	2128358G	2123708

For Valves M2000 A294-299-T / A394-399-T

Für Ventile M2000 A294-299-T / A394-399-T

PTFE-Bellow / PTFE-Balg		EPDM*
SIZES/NENNWEITEN	ID-NO.	ID-NO.
DN 10/ISO 8	o.r./a.A.	2130542
DN 15/0.5"/ISO 10	o.r./a.A.	2130542
DN 20/0.75"/ISO 15	o.r./a.A.	2130542
DN 25/1.0"/ISO 25	2128709G	2127006
DN 40/1.5"	2128710G	2130113
DN 50/2.0"/ISO 40	2128711G	2124123
DN 65/2.5"/ISO 50	2128712G	2130733
DN 80/3.0"/ISO 65	2128713G	2126918
DN 100/4.0"/ISO 80	2128714G	2124096

Actuator Side / Antriebsseite

NBR

SIZES/NENNWEITEN	ID-NO.
DN 10-20/0.5"-0.75"/ISO 8-15	2112118
DN 25-100/1.0"-4.0"/ISO 25-80	2129340

* Set of Seals without PTFE-bellow

* Dichtungssatz ohne PTFE-Balg

Sets of Seals for Hygienic SVP M2000 Valves (with Profile Seal / O-Ring)**Satz Dichtungen für hygienische SVP M2000 Ventile** (mit Profildichtung / O-Ring)**Product Side / Produktseite**

For Valves M2000 S270-289 / S370-389

Für Ventile M2000 S270-289 / S370-389

	EPDM	FKM	HNBR
SIZES/NENNWEITEN	ID-NO.	ID-NO.	ID-NO.
DN 10/ISO 8	2127167	o.r./a.A.	2113337
DN 15/0.5"/ISO 10	2127167	o.r./a.A.	2113337
DN 20/0.75"/ISO 15	2127167	o.r./a.A.	2113337
DN 25/1.0"/ISO 25	2128679	2124270	2129316
DN 40/1.5"	2128685	2024613	2129205
DN 50/2.0"/ISO 40	2128686	2124271	2129206
DN 65/2.5"/ISO 50	2128687	2124272	2123617
DN 80/3.0"/ISO 65	2128688	2111136	2129207
DN 100/4.0"/ISO 80	2128689	2111155	2129208
DN 125/ISO 100	2131352	o.r./a.A.	o.r./a.A.
DN 150/6.0"/ISO 125	2131025	2142715	2142717

For Valves M2000 S290-293 / S390-393

Für Ventile M2000 S290-293 / S390-393

	EPDM	FKM	HNBR
SIZES/NENNWEITEN	ID-NO.	ID-NO.	ID-NO.
DN 10/ISO 8	2130545	o.r./a.A.	2142718
DN 15/0.5"/ISO 10	2130545	o.r./a.A.	2142718
DN 20/0.75"/ISO 15	2130545	o.r./a.A.	2142718
DN 25/1.0"/ISO 25	2126418	2341734	2123623
DN 40/1.5"	2123534	2341530	2123625
DN 50/2.0"/ISO 40	2128753	2130999	2123627
DN 65/2.5"/ISO 50	2129273	2131299	2123629
DN 80/3.0"/ISO 65	2123535	2300362	2123630
DN 100/4.0"/ISO 80	2126431	2341767	2131525

For Valves M2000 S294-299 / S394-399

Für Ventile M2000 S294-299 / S394-399

	EPDM	FKM	HNBR
SIZES/NENNWEITEN	ID-NO.	ID-NO.	ID-NO.
DN 25/1.0"/ISO 25	2129398	o.r./a.A.	o.r./a.A.
DN 40/1.5"	2142719	o.r./a.A.	o.r./a.A.
DN 50/2.0"/ISO 40	2140824	o.r./a.A.	o.r./a.A.
DN 65/2.5"/ISO 50	2150636	o.r./a.A.	2130285
DN 80/3.0"/ISO 65	2151492	o.r./a.A.	o.r./a.A.
DN 100/4.0"/ISO 80	o.r./a.A.	o.r./a.A.	o.r./a.A.
DN 125/ISO 100	o.r./a.A.	o.r./a.A.	o.r./a.A.
DN 150/6.0"/ISO 125	o.r./a.A.	o.r./a.A.	o.r./a.A.

Actuator Side / Antriebsseite

	NBR
SIZES/NENNWEITEN	ID-NO.
DN 10-20/0.5"-0.75"/ISO 8-15	2112118
DN 25-100/1.0"-4.0"/ISO 25-80	2129340
DN125-150/6.0"/ISO 100-125	2301874

Sets of Seals for Aseptic SVP M2000 Valves (with Metal-Bellow)**Satz Dichtungen für aseptische SVP M2000 Ventile** (mit Metall-Balg)**Product Side / Produktseite**

For Valves M2000 A270-279-M / A370-379-M

Für Ventile M2000 A270-279-M / A370-379-M

Metal-Bellow / Metall-Balg		EPDM*	FKM*	HNBR*
SIZES/NENNWEITEN	ID-NO.	ID-NO.	ID-NO.	ID-NO.
DN 10/ISO 8	2129418	2127181	2152021	o.r./a.A.
DN 15/0.5"/ISO 10	2129418	2127181	2152021	o.r./a.A.
DN 20/0.75"/ISO 15	2129418	2127181	2152021	o.r./a.A.
DN 25/1.0"/ISO 25	2128319	2129489	o.r./a.A.	o.r./a.A.
DN 40/1.5"	2128339	2129405	o.r./a.A.	o.r./a.A.
DN 50/2.0"/ISO 40	2128340	2126509	2124134	o.r./a.A.
DN 65/2.5"/ISO 50	2128341	2129429	2142735	o.r./a.A.
DN 80/3.0"/ISO 65	2128342	2129431	2130467	2124412
DN 100/4.0"/ISO 80	2128343	2124416	o.r./a.A.	o.r./a.A.

For Valves M2000 A280-289-M / A380-389-M

Für Ventile M2000 A280-289-M / A380-389-M

Metal-Bellow / Metall-Balg		EPDM*	FKM*	HNBR*
SIZES/NENNWEITEN	ID-NO.	ID-NO.	ID-NO.	ID-NO.
DN 10/ISO 8	2129420	2127181	2152021	o.r./a.A.
DN 15/0.5"/ISO 10	2129420	2127181	2152021	o.r./a.A.
DN 20/0.75"/ISO 15	2129420	2127181	2152021	o.r./a.A.
DN 25/1.0"/ISO 25	2128320	2129489	o.r./a.A.	o.r./a.A.
DN 40/1.5"	2128344	2129405	o.r./a.A.	o.r./a.A.
DN 50/2.0"/ISO 40	2128345	2126509	2124134	o.r./a.A.
DN 65/2.5"/ISO 50	2128346	2129429	2142735	o.r./a.A.
DN 80/3.0"/ISO 65	2128347	2129431	2130467	2124412
DN 100/4.0"/ISO 80	2128348	2124416	o.r./a.A.	o.r./a.A.

For Valves M2000 A294-299-M / A394-399-M

Für Ventile M2000 A294-299-M / A394-399-M

Metal-Bellow / Metall-Balg		EPDM*	FKM*	HNBR*
SIZES/NENNWEITEN	ID-NO.	ID-NO.	ID-NO.	ID-NO.
DN 10/ISO 8	2130522	2130540	2152046	o.r./a.A.
DN 15/0.5"/ISO 10	2130522	2130540	2152046	o.r./a.A.
DN 20/0.75"/ISO 15	2130522	2130540	2152046	o.r./a.A.
DN 25/1.0"/ISO 25	2128446	2127107	o.r./a.A.	o.r./a.A.
DN 40/1.5"	2128447	2130128	o.r./a.A.	o.r./a.A.
DN 50/2.0"/ISO 40	2128448	2127645	o.r./a.A.	o.r./a.A.
DN 65/2.5"/ISO 50	2128449	2124457	o.r./a.A.	o.r./a.A.
DN 80/3.0"/ISO 65	2128450	2341283	o.r./a.A.	o.r./a.A.
DN 100/4.0"/ISO 80	2128451	2341284	o.r./a.A.	o.r./a.A.

Actuator Side / Antriebsseite

NBR	
SIZES/NENNWEITEN	ID-NO.
DN 10-20/0.5"-0.75"/ISO 8-15	2112118
DN 25-100/1.0"-4.0"/ISO 25-80	2129340

* Set of Seals without metal-bellow

* Dichtungssatz ohne Metall-Balg

Sets of Seals for Hygienic SVP M2000 Valves (with Steam Barrier)**Satz Dichtungen für hygienische SVP M2000 Ventile** (mit Dampfsperre)**Product Side / Produktseite**

For Valves M2000 S270-289-DS / S370-389-DS

Für Ventile M2000 S270-289-DS / S370-389-DS

		EPDM	FKM	HNBR
SIZES/NENNWEITEN	ID-NO.	ID-NO.	ID-NO.	ID-NO.
DN 10/ISO 8	2144170		o.r./a.A.	o.r./a.A.
DN 15/0.5"/ISO 10	2144170		o.r./a.A.	o.r./a.A.
DN 20/0.75"/ISO 15	2144170		o.r./a.A.	o.r./a.A.
DN 25/1.0"/ISO 25	2140564		o.r./a.A.	o.r./a.A.
DN 40/1.5"	2130195		o.r./a.A.	o.r./a.A.
DN 50/2.0"/ISO 40	2131190		o.r./a.A.	o.r./a.A.
DN 65/2.5"/ISO 50	2131192		o.r./a.A.	o.r./a.A.
DN 80/3.0"/ISO 65	2130191		o.r./a.A.	o.r./a.A.
DN 100/4.0"/ISO 80	2142797		o.r./a.A.	o.r./a.A.
DN 125/ISO 100	o.r./a.A.		o.r./a.A.	o.r./a.A.
DN 150/6.0"/ISO 125	o.r./a.A.		o.r./a.A.	o.r./a.A.

For Valves M2000 S290-293-DS / S390-393-DS

Für Ventile M2000 S290-293-DS / S390-393-DS

		EPDM	FKM	HNBR
SIZES/NENNWEITEN	ID-NO.	ID-NO.	ID-NO.	ID-NO.
DN 10/ISO 8	o.r./a.A.		o.r./a.A.	o.r./a.A.
DN 15/0.5"/ISO 10	o.r./a.A.		o.r./a.A.	o.r./a.A.
DN 20/0.75"/ISO 15	o.r./a.A.		o.r./a.A.	o.r./a.A.
DN 25/1.0"/ISO 25	2142778		o.r./a.A.	o.r./a.A.
DN 40/1.5"	2130197		o.r./a.A.	o.r./a.A.
DN 50/2.0"/ISO 40	2150414		o.r./a.A.	o.r./a.A.
DN 65/2.5"/ISO 50	o.r./a.A.		o.r./a.A.	o.r./a.A.
DN 80/3.0"/ISO 65	2111643		o.r./a.A.	o.r./a.A.
DN 100/4.0"/ISO 80	2130485		o.r./a.A.	o.r./a.A.

For Valves M2000 S294-299 / S394-399

Für Ventile M2000 S294-299-DS / S394-399-DS

		EPDM	FKM	HNBR
SIZES/NENNWEITEN	ID-NO.	ID-NO.	ID-NO.	ID-NO.
DN 25/1.0"/ISO 25	o.r./a.A.		o.r./a.A.	o.r./a.A.
DN 40/1.5"	o.r./a.A.		o.r./a.A.	o.r./a.A.
DN 50/2.0"/ISO 40	o.r./a.A.		o.r./a.A.	o.r./a.A.
DN 65/2.5"/ISO 50	o.r./a.A.		o.r./a.A.	o.r./a.A.
DN 80/3.0"/ISO 65	o.r./a.A.		o.r./a.A.	o.r./a.A.
DN 100/4.0"/ISO 80	2142797		o.r./a.A.	o.r./a.A.
DN 125/ISO 100	o.r./a.A.		o.r./a.A.	o.r./a.A.
DN 150/6.0"/ISO 125	o.r./a.A.		o.r./a.A.	o.r./a.A.

Actuator Side / Antriebsseite

		NBR
SIZES/NENNWEITEN	ID-NO.	ID-NO.
DN 10-20/0.5"-0.75"/ISO 8-15	2112118	
DN 25-100/1.0"-4.0"/ISO 25-80	2129340	
DN125-150/6.0"/ISO 100-125	2301874	

Clamp for Connection of Valve Housings / Lanterns**Klemme für Verbindung von Ventilgehäusen / Laternen**

For SVP Valves M2000

Für SVP Ventile M2000

SIZES/NENNWEITEN	CLAMP SIZE/KLEMMENGRÖSSE	ID-NO.
DN 10/ISO 8	1.5"	0034421
DN 15/0.5"/ISO 10	1.5"	0034421
DN 20/0.75"/ISO 15	1.5"	0034421
DN 25/1.0"/ISO 25	2.5"	0034447
DN 40/1.5"	2.5"	0034447
DN 50/2.0"/ISO 40	3.0"	0034587
DN 65/2.5"/ISO 50	3.5"	0036590
DN 80/3.0"/ISO 65	4.0"	0034595
DN 100/4.0"/ISO 80	5.0"	2125807
DN 125/ISO 100	6.625"	2111992
DN 150/6.0"/ISO 125	8.0"	2130160

DOUBLE SEAT VALVES DOPPELSITZVENTILE

CONTENTS

INHALT

DOUBLE SEAT VALVES
DOPPELSITZVENTILE

GENERAL INFORMATION SÜDMO DOUBLE SEAT VALVES

ALLGEMEINE INFORMATIONEN SÜDMO DOPPELSITZVENTILE

2.0

CONTENTS

INHALT

PENTAIR SÜDMO DSV COMPLETE

DOUBLE SEAT VALVES

2.0



Double Seat Valve DSV Complete D620 with IntelliTop 2.0 process control head

PRODUCT INFORMATION

Today's production processes demand parallel operation of product and cleaning cycles in order to optimize the economy of operation of complex plants. Pentair Südmö's mix proof DSV Complete double seat valves offer hygienic and aseptic processors the ability to establish automated multiple routings with complete confidence.

Mix proof technology ensures that all process and cleaning liquids in complex routing systems remain separated. These second generation double seat valves feature a higher level of pressure resistance and an improved service strategy while offering maximum process reliability. They are balanced to withstand pressure shocks and are easy to maintain.

DSV Complete valves are available in a number of executions, including leakage-free or low-leakage switching valves, with or without integrated seat lifts and PMO (Pasteurized Milk Ordinance) variants with steam barrier as well as Bottom Seat and Ring Main Valves complete the program.

They are the ideal choice for valve manifolds and fit perfectly the IntelliTop 2.0 control top.

CUSTOMER ADVANTAGES

INNOVATIVE SEALING CONCEPT

In seat area

- Step seat with conical seal o-ring
- Radial seat with RSC seal (Radial Seal Complete)

In shaft area

- Sealing by form-fit profile seal

HIGH OPERATING PRESSURES

- Open, close and seal up to 10 bar (Depending on type and nominal width)
- High pressure pulse resistance

SAFE CLEANING

- Cycle stroke with defined ring gap
- Leakage chamber flushing via external connection
- Sterile chamber for shaft flushing / sterilization
- Shaft flushing of lower valve disc

OPTIMIZED ACTUATOR & CONTROL CONCEPT

- Durable pneumatic seals
- Main spring chambered
- All valve positions can be monitored with IntelliTop 2.0 control unit

TOP QUALITY

- Body machined from solid bar stock
- High surface quality
- Reduced-friction surfaces on moving parts
- Design optimized for cleaning

SERVICE

- Simple, rapid maintenance
- No special tools needed
- Easy handling thanks to compact construction
- Low maintenance costs (Opex)

PENTAIR SÜDMO DSV COMPLETE

DOPPELSITZVENTILE



Doppelsitzventil
DSV Complete D620
mit Prozesssteuerkopf
IntelliTop 2.0

PRODUKTINFORMATION

Heutige Verarbeitungsprozesse verlangen parallelen Betrieb von Produktions- und Reinigungszyklen, um die Wirtschaftlichkeit von komplexen Anlagen zu optimieren. Pentair Südmos vermischungssichere DSV Complete Doppelsitzventile bieten in hygienischen und aseptischen Prozessen die Möglichkeit, automatisierte Mehrfachkreisläufe sicher zu betreiben.

Die Doppelsitzventiltechnologie gewährleistet, dass Prozess- und Reinigungsflüssigkeiten in komplexen Routing-Systemen getrennt bleiben. Unsere zweite Generation von Doppelsitzventilen zeichnet sich aus, durch höhere Betriebsdrücke, sowie ein innovatives Dichtungskonzept, und eine optimale Service- und Wartungsstrategie bieten gleichzeitig ein Höchstmaß an Prozesssicherheit. DSV Complete Ventile bieten höchste Qualität, eine hohe Druckschlagsicherheit und sind schnell und einfach zu warten.

Wir bieten Ihnen bei der DSV Complete Baureihe für einen großen Nennweitenbereich ein komplettes Programm von Ausführungen als Umstell-, Tankauslass- und Ringleitungsventilen, darunter leakagefreie oder leakagearme Varianten, Ventile mit oder ohne integrierte Takthubfunktion oder Versionen mit externem Spülanschluss. Vervollständigt wird das Ventilprogramm durch ein Dreisitzventil, das bei geringstem Platzbedarf die Anforderungen der PMO (Pasteurized Milk Ordinance) erfüllt.

Pentair Südmos DSV Complete Doppelsitzventile sind die ideale Wahl für Ventilknoten und bieten perfekte Synergieeffekte mit dem Steuerkopf IntelliTop 2.0.

KUNDENVORTEILE

INNOVATIVES DICHTUNGSKONZEPT

Im Sitzbereich

- Stufensitz mit konisch dichtendem O-Ring
- Radialsitz mit RSC-Dichtung (Radial-Seal-Complete)

Im Schaftbereich

- Abdichtung durch formschlüssig gestützte Profildichtung

HOHE BETRIEBSDRÜCKE

- Öffnen, Schließen und Dichten gegen bis zu 10 barÜ (in Abhängigkeit von Typ und Nennweite)
- Hohe Druckschlagsicherheit

SICHERE REINIGBARKEIT

- Takthübe mit definiertem Ringspalt
- Leckageraumspülung über externen Anschluss
- Sterilkammer zur Schaftspülung / -sterilisation
- Schaftspülung unterer Ventilteller

OPTIMIERTES ANTRIEBS- & STEUERUNGSKONZEPT

- Langlebige Pneumatikdichtungen
- Gekammerte Hauptfeder
- Überwachung aller Ventilstellungen mit dem Prozesssteuerkopf IntelliTop 2.0 möglich

HÖCHSTE QUALITÄT

- Gehäusefertigung aus Vollmaterial
- Hohe Oberflächengüte
- Reibungsreduzierte Oberflächen an beweglichen Teilen
- Reinigungsoptimiertes Design

SERVICE

- Einfache und schnelle Wartung
- Keine Sonderwerkzeuge notwendig
- Leichte Handhabung durch kompakte Bauweise
- Geringe Instandhaltungskosten (Opex)

PENTAIR SÜDMO DSV COMPLETE

DOUBLE SEAT VALVES - DOPPELSITZVENTILE

TECHNICAL SPECIFICATION

MATERIAL

Product wetted area

1.4404 (AISI 316L)

Area not product wetted

1.4301 (AISI 304) / 1.4307 (AISI 304L)

Optional

Higher quality materials

Seals

EPDM / HNBR / FKM

LICENCES / CERTIFICATES

3A Standard 85-03

PMO (Type 365it)

CRN

FDA

OPERATING TEMPERATURES

for EPDM seals

130° C (266° F) continuous

150° C (300° F) short-term (ca. 20 min.)
(steam sterilization)

PRESSURES

Control air pressure

Standard 6 bar (87 psi) – 8 bar (116 psi)

Operating pressure

Standard 10 bar (145 psi)

lower operating pressures apply to the following models:

D640 / D650 / D660: 5 bar (72.5 psi)

SURFACES

Product wetted

Ra ≤ 0.8 µm

Not product wetted

Ra ≤ 1.6 µm

Optional

Higher quality surfaces;
e-polished

CONNECTIONS

Pipe dimensions in accordance with

- DIN 11850 Reihe 2 (DIN 11866 Reihe A)

- ASTM A270 (ASME BPE-2009 / DIN 11866 Reihe C)

MODELS	D620	D630	D620-S-SP	D620-U	D640	D650	D660	D365it PMO
Switching with minimal product loss (low-leakage)							•	
Switching with no product loss (leak-free)	•	•	•	•	•	•		•
Leakage chamber cleaned during cleaning by lifting stroke function	•		•	•	•	•		•
Lower shaft cleaned during cleaning by lifting stroke function								•
Leakage chamber cleaned via external rinsing port		•	•					
Sterile chambers (sterilizable + rinsable) in upper and lower shaft section			•					
Axial-conical sealing O-Rings in upper and lower valve disc							•	
Axial-conical sealing O-Rings in upper valve disc and radial sealing RSC seal in lower valve disc	•	•	•	• (2x)	•	•		•
Single-piece housing	•	•	•		•	•	•	•

PENTAIR SÜDMO DSV COMPLETE

DOUBLE SEAT VALVES - DOPPELSITZVENTILE

TECHNISCHE DATEN

MATERIAL

Produktberührter Bereich

1.4404 (AISI 316L)

Nicht-produktberührter Bereich

1.4301 (AISI 304) / 1.4307 (AISI 304L)

Optional

Höherwertige Werkstoffe

Dichtungen

EPDM / HNBR / FKM

ZULASSUNGEN / ZERTIFIKATE

3A Standard 85-03

PMO (Typ 365it)

CRN

FDA

BETRIEBSTEMPERATUREN

für EPDM-Dichtungen

130° C (266° F) kontinuierlich

150° C (300° F) kurzzeitig (ca. 20 Min.)
(Dampfsterilisation)

DRÜCKE

Steuerluftdruck

Standard 6 bar (87 psi) – 8 bar (116 psi)

Betriebsdruck

Standard 10 bar (145 psi)

für folgende Typen gelten geringere Betriebsdrücke:

D640 / D650 / D660: 5 bar (72.5 psi)

OBERFLÄCHEN

Produktberührt

Ra ≤ 0,8 µm

Nicht-produktberührt

Ra ≤ 1,6 µm

Optional

Höherwertige Oberflächen

E-polier

ANSCHLÜSSE

Rohrabmessungen nach

- DIN 11850 Reihe 2 (DIN 11866 Reihe A)

- ASTM A270 (ASME BPE-2009 / DIN 11866

Reihe C)

AUSFÜHRUNGEN	D620	D630	D620-S-SP	D620-U	D640	D650	D660	D365it PMO
Produktverlustarmes Schalten (Leckagearm)							•	
Produktverlustfreies Schalten (Leckagefrei)	•	•	•	•	•	•		•
Leckageraumreinigung während der Reinigung durch Takthubfunktion	•		•	•	•	•		•
Reinigung unterer Schaft während der Reinigung durch Takthubfunktion								•
Leckageraumreinigung über externen Spülanschluss		•	•					
Sterilkammern (sterilisierbar + spülbar) im oberen und unteren Schaftbereich			•					
Axial-konisch dichtende O-Ringe im oberen und unteren Ventilteller							•	
Axial-konisch dichtender O-Ring im oberen Ventilteller und radial dichtende RSC Dichtung im unteren Ventilteller	•	•	•	• (2x)	•	•		•
Einteiliges Gehäuse	•	•	•		•	•	•	•

2.0

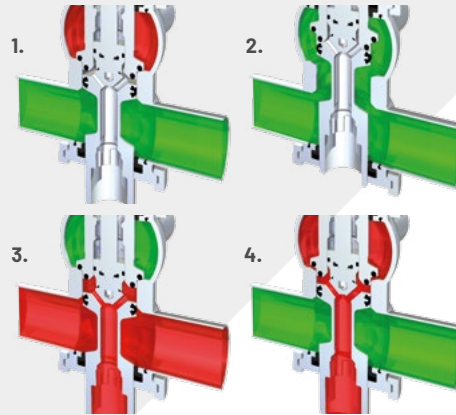
PENTAIR SÜDMO QUICKFINDER - SCHNELLFINDER

DOUBLE SEAT VALVES - DSV DOPPELSITZVENTILE

2.0

- Product loss free switching (leakage free)
- Cycling of valve disc during cleaning allows cleaning of leakage chamber
- Lower valve disc radial seal RSC (Radial Seal Complete)

1. Valve closed
2. Valve open
3. Cycling lower seat
4. Cycling upper seat

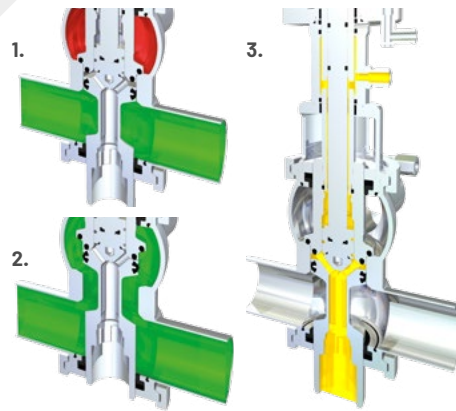


- Produktverlustfreies Schalten (Leckagefrei)
- Takten der Ventilteller während der Reinigung ermöglicht Leckageraumreinigung
- Unterer Ventilteller radial dichtend RSC (Radial-Seal-Complete)

1. Ventil geschlossen
2. Ventil geöffnet
3. Taktung unterer Sitz
4. Taktung oberer Sitz

- Product loss free switching (leakage free)
- No cyclic lift function
- Cleaning via external flushing connection
- Lower valve disc radial seal RSC (Radial Seal Complete)

1. Valve closed
2. Valve open
3. Cleaning via flushing connection

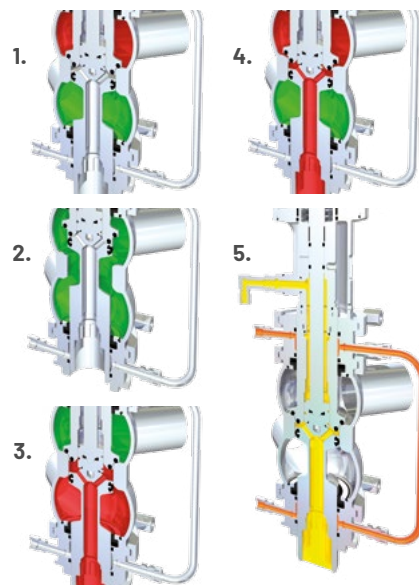


- Produktverlustfreies Schalten (Leckagefrei)
- Keine Takthubfunktion
- Reinigung über externen Spülanschluss
- Unterer Ventilteller radial dichtend RSC (Radial-Seal-Complete)

1. Ventil geschlossen
2. Ventil geöffnet
3. Reinigung über Spülanschluss

- Product loss free switching (leakage free)
- Cycling of valve disc during cleaning allows cleaning of leakage chamber
- Flushing chamber for flushing/sterilisation of shaft areas
- Cleaning/sterilisation via external flushing connection (Sp)
- Lower valve disc radial seal RSC (Radial Seal Complete)

1. Valve closed
2. Valve open
3. Cyclic lift of lower valve disc
4. Cyclic lift of upper valve disc
5. Sterilisation/flushing



- Produktverlustfreies Schalten (Leckagefrei)
- Takten der Ventilteller während der Reinigung ermöglicht Leckageraumreinigung
- Spülkammer zur Spülung/Sterilisation der Schaftbereiche
- Reinigung/Sterilisation über externen Spülanschluss (Sp)
- Unterer Ventilteller radial dichtend RSC (Radial-Seal-Complete)

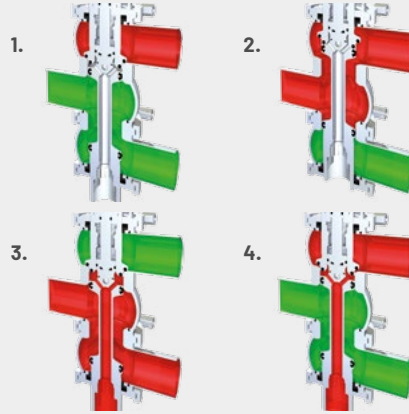
1. Ventil geschlossen
2. Ventil geöffnet
3. Takthub unterer Ventilteller
4. Takthub oberer Ventilteller
5. Sterilisation/Spülung

PENTAIR SÜDMO QUICKFINDER - SCHNELLFINDER

DOUBLE SEAT VALVES - DSV DOPPELSITZVENTILE

- Product loss free switching (leakage-free)
- Cyclic lift functions for cleaning of leakage chamber
- Switchover function
- Lower valve disc radial seal RSC (Radial Seal Complete)

1. Valve closed
2. Valve open
3. Cyclic lift of lower valve disc
4. Cyclic lift of upper valve disc

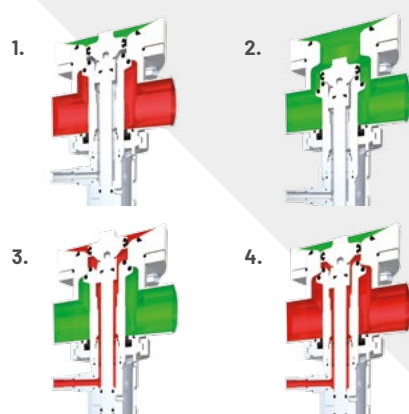


- Produktverlustfreies Schalten (Leckagefrei)
- Takthubfunktionen zur Reinigung des Leckageraums
- Umschaltfunktion
- Unterer Ventilteller radial dichtend RSC (Radial-Seal-Complete)

1. Ventil geschlossen
2. Ventil geöffnet
3. Takthub unterer Ventilteller
4. Takthub oberer Ventilteller

- Product loss free switching (leakage free)
- Cyclic lift functions for cleaning of leakage chamber
- Lower valve disc radial seal RSC (Radial Seal Complete)

1. Valve closed
2. Valve open
3. Cyclic lift of lower valve disc
4. Cyclic lift of upper valve disc

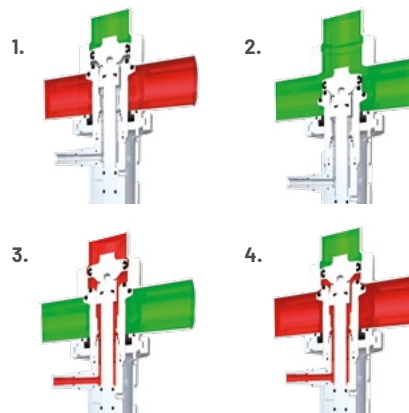


- Produktverlustfreies Schalten (Leckagefrei)
- Takthubfunktionen zur Reinigung des Leckageraums
- Unterer Ventilteller radial dichtend RSC (Radial-Seal-Complete)

1. Ventil geschlossen
2. Ventil geöffnet
3. Takthub "unterer Ventilteller"
4. Takthub "oberer Ventilteller"

- Product loss free switching (leakage free)
- Cyclic lift functions for cleaning of leakage chamber
- Lower valve disc radial seal RSC (Radial Seal Complete)

1. Valve closed
2. Valve open
3. Cyclic lift of lower valve disc
4. Cyclic lift of upper valve disc



- Produktverlustfreies Schalten (Leckagefrei)
- Takthubfunktionen zur Reinigung des Leckageraums
- Unterer Ventilteller radial dichtend RSC (Radial-Seal-Complete)

1. Ventil geschlossen
2. Ventil geöffnet
3. Takthub "unterer Ventilteller"
4. Takthub "oberer Ventilteller"

2.0

PENTAIR SÜDMO QUICKFINDER - SCHNELLFINDER

DOUBLE SEAT VALVES - DSV DOPPELSITZVENTILE

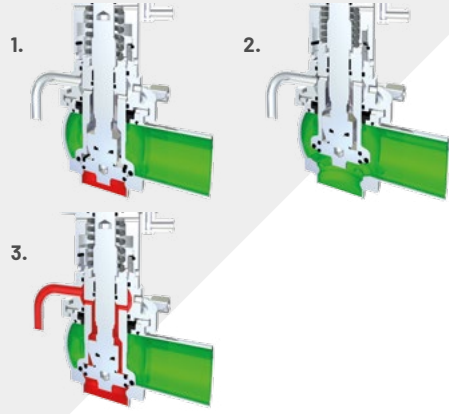
2.0

- Flushing of the leakage chamber during cyclic lift (opening/closing)
- Lower valve disc conical seal (O-Ring)
- Vertical mounting position (other mounting positions on request)
- EPDM sealing

- Spülung des Leckageraumes beim Schaltvorgang (öffnen/schließen)
- Unterer Ventilteller konisch dichtend (O-Ring)
- Einbaulage senkrecht stehend (weitere Einbaulagen auf Anfrage)
- Dichtungsqualität EPDM

1. Valve closed
2. Valve open
3. Cyclic lift opening/ closing of the valve -> short-time flushing effect of the leakage chamber/exit

1. Ventil geschlossen
2. Ventil geöffnet
3. Schaltvorgang öffnen/schließen des Ventils -> kurzzeitiger Spüleffekt der Leckagekammer/ Leckageaustritt

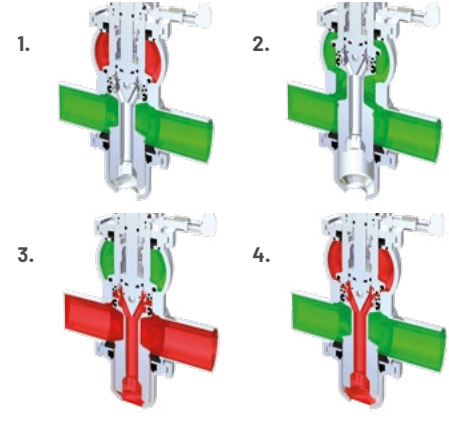


- Product loss free switching (leakage free)
- Cyclic lift functions for cleaning of leakage chamber
- Lower valve disc radial seal RSC (Radial Seal Complete)
- Shaft flushing (for maximum security)
- Three-seat valve (deflector)
- Meets aligned requirements of PMO and 3A 85-02

- Produktverlustfreies Schalten (Leckagefrei)
- Takthubfunktionen zur Reinigung des Leckageraumes
- Unterer Ventilteller radial dichtend RSC (Radial-Seal-Complete)
- Schaftspülung (für höchste Sicherheit)
- Dreisitzventil (Deflektor)
- Erfüllt die harmonisierten Anforderungen von PMO und 3A 85-02

1. Valve closed
2. Valve open
3. Cyclic lift of lower valve disc
4. Cyclic lift of upper valve disc

1. Ventil geschlossen
2. Ventil geöffnet
3. Takthub "unterer Ventilteller"
4. Takthub "oberer Ventilteller"



PENTAIR SÜDMO QUICKFINDER - SCHNELLFINDER

DOUBLE SEAT VALVES - DSV DOPPELSITZVENTILE

The large open cross section of the 365it Complete Cheese Curd Outlet PMO Mix Proof Valve provides gentle handling of the curd, and allows particles of up to approximately 1.5 inches to pass unobstructed through the valve.

Ein, auf Querschnittsöffnung optimierter, Sitzbereich ermöglicht den Einsatz bei Produkten mit großen Feststoffen, wie z.B. Käsebruch.



Special design for direct integration into the tank. The design with no dead zones allows optimum tank cleaning.

Spezialausführung für die direkte Einbindung in den Tank. Das tottraumfreie Design ermöglicht eine optimale Tankreinigung.



Special design for horizontal integration into a tank.



Spezialausführung für horizontale Einbindung in den Tank.



PENTAIR SÜDMO DSV COMPLETE

DOUBLE SEAT VALVES - DOPPELSITZVENTILE

GENERAL CONSISTENCY OF SEALING MATERIALS

GENERAL CONSISTENCY	EPDM	HNBR
	<ul style="list-style-type: none"> + very good hot water and steam resistancy + very good low temperature performance + good ozone resistancy (light resistance) + very high elasticity + very good mechanical properties (long tifetime) 	<ul style="list-style-type: none"> + suitable for animal fat contents (e.g. milk) + suitable for vegetable fat contents (e.g. olive oil) + aliphatic, aromatic and chlorinated hydrocarbons (e.g. mineral oil, crude oil)
	<ul style="list-style-type: none"> - vegetable and animal oils - aliphatic, aromatic and chlorinated hydrocarbons (e.g. mineral oil, crude oil) - citron juices and flavors 	<ul style="list-style-type: none"> - overheated steam - susceptible to certain detergents and disinfectants (nitric acid, formic acid or peracetic acid) - strongly swelling in polar solvents (acetone, ethylacetate, diethylether)
TYPICAL APPLICATION AREAS	<ul style="list-style-type: none"> • First choice for a multitude of applications 	<ul style="list-style-type: none"> • Dairy • Wort

ALLGEMEINE BESTÄNDIGKEITEN VON DICHTUNGSMATERIALIEN

ALLG. BESTÄNDIGKEIT	EPDM	HNBR
	<ul style="list-style-type: none"> + sehr gute Heißwasser- und Dampfbeständigkeit + sehr gutes Kälteverhalten + gute Ozonbeständigkeit (Lichtbeständigkeit) + sehr hohe Elastizität + gute mechanische Eigenschaften (lange Lebensdauer) 	<ul style="list-style-type: none"> + geeignet bei tierischen Fetten (z.B. Milch) + geeignet bei pflanzlichen Fetten (z.B. Olivenöl) + aliphatische, aromatische und chlorierte Kohlenwasserstoffe (z.B. Mineralöl, Erdöl)
	<ul style="list-style-type: none"> - pflanzliche und tierische Öle - aliphatische, aromatische und chlorierte Kohlenwasserstoffe (z.B. Mineralöl, Erdöl) - Zitrus säfte und Aromen 	<ul style="list-style-type: none"> - überhitzter Wasserdampf - anfällig bei bestimmten Reinigungs- und Desinfektionsmitteln (Salpetersäure, Ameisensäure oder Peressigsäure) - stark quellend bei polaren Lösungsmitteln (Aceton, Ethylacetat, Diethylether)
TYPISCHE EINSATZGEBIETE	<ul style="list-style-type: none"> • Erste Wahl für eine Vielzahl von Anwendungsfällen 	<ul style="list-style-type: none"> • Molkereien • Bierwürze

PENTAIR SÜDMO DSV COMPLETE

DOUBLE SEAT VALVES - DOPPELSITZVENTILE

FKM

- + very good chemical resistancy
- + very good heat and weather resistancy
- + suitable for low molecular weight, organic acids (e.g. formic acid and acetic acid)
- + good swelling resistancy

- non rubber-elastic material
- aliphatic, aromatic and chlorinated hydrocarbons (e.g. mineral oil, crude oil)
- critical at very cold temperatures (-20°C/-4°F)
- high coefficient of thermal expansion

- Chemical processes
- Special cleaning procedures
- Processes with H₂O₂ (hydrogen peroxide)
- Soft drinks (Cola concentrate)

PLEASE NOTE

The resistance figures shown here are based on averages and are given as a guideline, in coordination with our seal suppliers. Due to variable factors, such as temperatures, mechanical forces, media concentrations, and plant-specific operating parameters, the actual seal service life may vary. The information provided is for general orientation only and Pentair Südmo does not guarantee. Please contact us for application specific cases or complex operating conditions.

2.0

FKM

- + sehr gute chemische Beständigkeit
- + sehr gute Hitze- und Witterungsbeständigkeit
- + geeignet bei niedermolekularen, organischen Säuren (z.B. Ameisen- und Essigsäuren)
- + gute Quellbeständigkeit

- kein gummielastischer Werkstoff
- hoher Wärmeausdehnungskoeffizient
- aliphatische, aromatische und chlorierte Kohlenwasserstoffe (z.B. Mineralöl, Erdöl)
- problematisch bei sehr kalten Temperaturen (-20°C/-4°F)

- chemische Prozesse
- spezielle Reinigungsverfahren
- Prozesse mit H₂O₂ (Wasserstoffperoxid)
- Limonaden-Konzentrat (z.B. Cola)

BITTE BEACHTEN

Die hier aufgeführten Beständigkeitsangaben beruhen auf Erfahrungswerten und wurden nach bestem Wissen und Gewissen in Abstimmung mit Dichtungslieferanten zusammengestellt. Aufgrund limitierender Faktoren, wie z.B. Temperaturen, mechanischen Belastungen, Medienkonzentrationen und anderen, anlagenspezifischen Betriebsparametern wird die tatsächliche Standzeit mehr oder weniger stark beeinflusst. Somit kann Pentair Südmo für die veröffentlichten Werte keine Gewähr übernehmen.

Alle aufgeführten Daten dienen lediglich der allgemeinen Orientierung und stellen keine verbindlichen Richtwerte dar. Bitte nehmen Sie mit uns Kontakt auf, sollten Sie konkrete Einsatzfälle vorsehen oder komplexe Einsatzbedingungen gegeben sein, für die Sie noch keine Erfahrungswerte haben.

PENTAIR SÜDMO DSV COMPLETE

DOUBLE SEAT VALVES - DOPPELSITZVENTILE

PRODUCTION TEMPERATURES AND CLEANING SPECIFICATIONS

PRODUCTION PARAMETERS	EPDM	HNBR
Product		
Max. operation temperature	95°C / 203°F	95°C / 203°F
Min. operation temperature	1°C / 33.8°F	1°C / 33.8°F
Steam		
Temperature max. (continuously)	130°C (2.7 bar) / 266°F (39.1 psi)	121°C (1.9 bar) / 250°F (27.5 psi)
Temperature max. (short-time 15-20 min)	150°C (4.7 bar) / 302°F (68.1 psi)	140°C (3.6 bar) / 284°F (52.2 psi)
Caustic (caustic soda)*		
Diluted cleaning solution	< 5%	< 3%
Temperature min.	1°C / 33.8°F	1°C / 33.8°F
Temperature max.	80°C / 176°F	80°C / 176°F
Acid (Nitric/Phosphoric/Peracetic acid)*		
Diluted cleaning solution	< 3%	< 1,5%
Temperature min.	1°C / 33.8°F	1°C / 33.8°F
Temperature max.	40°C / 104°F	40°C / 104°F
Disinfection*		
Diluted disinfectant (based on peracetic acid)	< 0,7%	Not advisable for HNBR
Temperature min.	1°C / 33.8°F	Not advisable for HNBR
Temperature max.	30°C / 86°F	Not advisable for HNBR

TEMPERATUREN UND REINIGUNGSSPEZIFIKATIONEN

PARAMETER	EPDM	HNBR
Produkt		
Max. Dauerbetriebstemperatur	95°C / 203°F	95°C / 203°F
Min. Dauerbetriebstemperatur	1°C / 33.8°F	1°C / 33.8°F
Wasserdampf		
Temperatur max. (kontinuierlich)	130°C (2.7 bar) / 266°F (39.1 psi)	121°C (1.9 bar) / 250°F (27.5 psi)
Temperatur max. (kurzzeitig 15-20 min)	150°C (4.7 bar) / 302°F (68.1 psi)	140°C (3.6 bar) / 284°F (52.2 psi)
Lauge (Natronlauge)*		
Wässrige Reinigungslauge	< 5%	< 3%
Temperatur min.	1°C / 33.8°F	1°C / 33.8°F
Temperatur max.	80°C / 176°F	80°C / 176°F
Säure (Salpeter-/Phosphor-/Peressigsäure)*		
Wässrige Reinigungssäure	< 3%	< 1,5%
Temperatur min.	1°C / 33.8°F	1°C / 33.8°F
Temperatur max.	40°C / 104°F	40°C / 104°F
Desinfektion*		
Wässrige Desinfektionsmittel (auf Peressigsäurebasis)	< 0,7%	nicht empfehlenswert für HNBR
Temperatur min.	1°C / 33.8°F	nicht empfehlenswert für HNBR
Temperatur max.	30°C / 86°F	nicht empfehlenswert für HNBR

PENTAIR SÜDMO DSV COMPLETE

DOUBLE SEAT VALVES - DOPPELSITZVENTILE

FKM

80°C / 176°F
1°C / 33.8°F

not advisable for FKM
121°C (1.9 bar) / 250°F (27.5 psi)

< 5%
1°C / 33.8°F
80°C / 176°F

< 1,5%
1°C / 33.8°F
60°C / 140°F

< 0,2%
1°C / 33.8°F
30°C / 86°F

PLEASE NOTE

The resistance figures shown here are based on experiences and are given as a guideline, in coordination with our seal suppliers. Due to variable factors, such as temperatures, mechanical forces, media concentrations, and plant-specific operating parameters, the actual seal service life may vary.

The information provided is for general orientation only and Pentair Südmo does not guarantee. Please contact us for application specific cases or complex operating conditions.

* Keep contact times as short as possible.

After the cleaning cycle, all product-wetted and product-related surfaces (e.g. leakage chamber in the double seat valve) must be rinsed with pure water. Long contact times with disinfection solutions in particular have to be avoided.

FKM

80°C / 176°F
1°C / 33.8°F

nicht empfehlenswert für FKM
121°C (1.9 bar) / 250°F (27.5 psi)

< 5%
1°C / 33.8°F
80°C / 176°F

< 1,5%
1°C / 33.8°F
60°C / 140°F

< 0,2%
1°C / 33.8°F
30°C / 86°F

BITTE BEACHTEN

Die hier aufgeführten Beständigkeitsangaben beruhen auf Erfahrungswerten und wurden nach bestem Wissen und Gewissen in Abstimmung mit Dichtungslieferanten zusammengestellt. Aufgrund limitierender Faktoren, wie z.B. Temperaturen, mechanischen Belastungen, Medienkonzentrationen und anderen, anlagenspezifischen Betriebsparametern wird die tatsächliche Standzeit mehr oder weniger stark beeinflusst. Somit kann Pentair Südmo für die veröffentlichten Werte keine Gewähr übernehmen.

Alle aufgeführten Daten dienen lediglich der allgemeinen Orientierung und stellen keine verbindlichen Richtwerte dar. Bitte nehmen Sie mit uns Kontakt auf, sollten Sie konkrete Einsatzfälle vorsehen oder komplexe Einsatzbedingungen gegeben sein, für die Sie noch keine Erfahrungswerte haben.

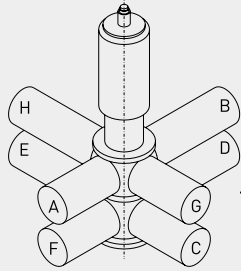
* Kontaktzeiten möglichst kurz halten.

Nach dem Reinigungszyklus sind die produktberührten und produktnahen Oberflächen (z.B. Leckageraum beim Doppelsitzventil) mit reinem Wasser zu spülen. Lange Kontaktzeiten im Speziellen von Desinfektionslösungen sind zu vermeiden.

PENTAIR SÜDMO DSV COMPLETE

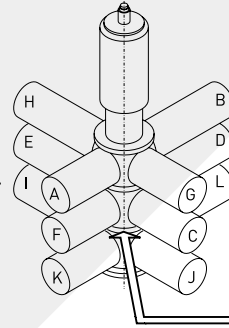
DOUBLE SEAT VALVES - DOPPELSITZVENTILE

POSSIBLE PORT CONFIGURATIONS MÖGLICHE STUTZENANORDNUNGEN



For additional ports and/or differing standard port configuration, please specify ports with letters.

Bei zusätzlichen Stutzen und/oder Abweichungen von der Standardstutzenanordnung, bitte Stutzen mit Buchstaben spezifizieren.



Lower valve housing with clamp connection
Unteres Gehäuse teil mit Klemmverbindung

AIR REQUIREMENTS OF THE VALVE ACTUATORS LUFTBEDARF DER VENTILANTRIEBE

LUFTVERBRAUCH: DSV COMPLETE D620, D620-S-SP, D620-U

SIZE / NENNWEITE	DN25/ OD 1,0"	DN40/ OD1,5"	DN50/ OD2,0"	DN65/ OD2,5"	DN80/ OD3,0"	DN100/ OD4,0"	DN125	DN150/ OD6,0"
Actuator dimension in mm Antriebsgröße in mm	ø 100	ø 100	ø 100	ø 125	ø 125	ø 125	ø 163	ø 163
Main-lift volume in liter Haupthub-Volumen in Liter	1,54	1,73	2,03	3,73	3,73	4,09	8,09	8,75
Upper-seat-lift volume in liter Hub-Volumen oberer Ventilteller	0,18	0,18	0,18	0,3	0,3	0,3	0,53	0,53
Lower-seat-lift volume in liter Hub-Volumen unterer Ventilteller	3,40	3,40	3,54	7,06	7,06	7,06	17,92	17,92

LUFTVERBRAUCH: DSV COMPLETE D630

SIZE / NENNWEITE	DN25/ OD 1,0"	DN40/ OD1,5"	DN50/ OD2,0"	DN65/ OD2,5"	DN80/ OD3,0"	DN100/ OD4,0"	DN125	DN150/ OD6,0"
Actuator dimension in mm Antriebsgröße in mm	ø 100	ø 100	ø 100	ø 125	ø 125	ø 125	ø 163	ø 163
volume in liter Volumen in Liter	1,63	1,84	2,18	3,69	3,69	4,07	7,33	7,98

LUFTVERBRAUCH: DSV COMPLETE D640 (BODENSITZ)

SIZE / NENNWEITE	DN25/ OD 1,0"	DN40/ OD1,5"	DN50/ OD2,0"	DN65/ OD2,5"	DN80/ OD3,0"	DN100/ OD4,0"	DN125	DN150/ OD6,0"
Actuator dimension in mm Antriebsgröße in mm	ø 100	ø 100	ø 125	ø 125	ø 163	ø 163	ø 200	ø 200
Main-lift volume in liter Haupthub-Volumen in Liter	1,72	1,72	3,26	3,69	6,84	7,47	22,21	22,13
Upper-seat-lift volume in liter Hub-Volumen oberer Ventilteller	0,18	0,18	0,3	0,3	0,54	0,54	0,81	0,81
Lower-seat-lift volume in liter Hub-Volumen unterer Ventilteller	3,31	3,31	6,78	6,78	16,95	16,96	11,02	

PENTAIR SÜDMO DSV COMPLETE

DOUBLE SEAT VALVES - DOPPELSITZVENTILE

LUFTVERBRAUCH: DSV COMPLETE D650

SIZE / NENNWEITE	DN25/ OD 1,0"	DN40/ OD1,5"	DN50/ OD2,0"	DN65/ OD2,5"	DN80/ OD3,0"	DN100/ OD4,0"	DN125	DN150/ OD6,0"
Actuator dimension in mm Antriebsgröße in mm	ø 100	ø 100	ø 125	ø 125	ø 163	ø 163	ø 200	ø 200
Main-lift volume in liter Haupthub-Volumen in Liter	1,53	1,72	3,26	3,69	6,84	7,47	22,21	22,13
Upper-seat-lift volume in liter Hub-Volumen oberer Ventilteller	0,18	0,18	0,30	0,30	0,54	0,54	0,81	0,81
Lower-seat-lift volume in liter Hub-Volumen unterer Ventilteller	3,30	3,30	6,78	6,78	16,95	16,96	11,02	

LUFTVERBRAUCH: DSV COMPLETE D660

SIZE / NENNWEITE	DN25/ OD 1,0"	DN40/ OD1,5"	DN50/ OD2,0"	DN65/ OD2,5"	DN80/ OD3,0"	DN100/ OD4,0"	DN125	DN150/ OD6,0"
Actuator dimension in mm Antriebsgröße in mm		ø 100	ø 100	ø 125	ø 125	ø 150	ø 200	
volume in liter Volumen in Liter		1,24	1,24	2,23	2,23	3,76	1,35	

LUFTVERBRAUCH: DSV COMPLETE PMO D365IT

SIZE / NENNWEITE	DN25/ OD 1,0"	DN40/ OD1,5"	DN50/ OD2,0"	DN65/ OD2,5"	DN80/ OD3,0"	DN100/ OD4,0"	DN125	DN150/ OD6,0"
Actuator dimension in mm Antriebsgröße in mm		ø 125	ø 125	ø 125	ø 125	ø 125		ø 163
Main-lift volume in liter Haupthub-Volumen in Liter		3,25	3,25	3,72	3,72	4,11		8,71
Upper-seat-lift volume in liter Hub-Volumen oberer Ventilteller		0,30	0,30	0,30	0,30	0,30		0,54
Lower-seat-lift volume in liter Hub-Volumen unterer Ventilteller		7,01	7,01	7,02	7,02	7,03		17,86

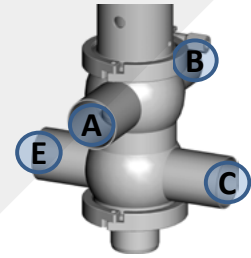
LUFTVERBRAUCH: SD370

SIZE / NENNWEITE	DN25/ OD 1,0"	DN40/ OD1,5"	DN50/ OD2,0"	DN65/ OD2,5"	DN80/ OD3,0"	DN100/ OD4,0"	DN125	DN150/ OD6,0"
Actuator dimension in mm Antriebsgröße in mm	ø 100	ø 100	ø 100	ø 125	ø 150	ø 150	ø 200	ø 200
volume in liter Volumen in Liter	1,35	1,35	1,38	2,45	4,52	6,56	10,10	10,10

2.0

PENTAIR SÜDMO DSV COMPLETE

DOUBLE SEAT VALVES - DOPPELSITZVENTILE



KVS/CVS-VALUES KVS/CVS-WERTE

FLOW MEASUREMENT/STRÖMUNGSMESSUNGEN

DOUBLE SEAT VALVES DSV COMPLETE / DOPPELSITZVENTILE DSV COMPLETE

$$\Delta P [\text{bar}] = \left(\frac{Q [\text{m}^3/\text{h}]}{KV} \right)^2 \Delta P [\text{PSI}] = \left(\frac{Q [\text{gal}/\text{min}]}{CV} \right)^2$$

DN 25/OD 1.0"

VALVE/VENTIL	KVS-VALUE/ KVS-WERT	CVS-VALUE/ CVS-WERT
Flow direction/Strömungsrichtung A -> C	14,1	16,4
Flow direction/Strömungsrichtung C -> A	16,2	18,8
Flow direction/Strömungsrichtung A -> B valve closed/Ventil geschlossen	24,1	28,0
Flow direction/Strömungsrichtung C -> E valve closed/Ventil geschlossen	24,5	28,4

DN 80/OD 3.0"

VALVE/VENTIL	KVS-VALUE/ KVS-WERT	CVS-VALUE/ CVS-WERT
Flow direction/Strömungsrichtung A -> C	118	137
Flow direction/Strömungsrichtung C -> A	127	148
Flow direction/Strömungsrichtung A -> B valve closed/Ventil geschlossen	217	253
Flow direction/Strömungsrichtung C -> E valve closed/Ventil geschlossen	293	341

DN 40/OD 1.5"

VALVE/VENTIL	KVS-VALUE/ KVS-WERT	CVS-VALUE/ CVS-WERT
Flow direction/Strömungsrichtung A -> C	32,0	37,1
Flow direction/Strömungsrichtung C -> A	32,9	38,2
Flow direction/Strömungsrichtung A -> B valve closed/Ventil geschlossen	48,8	56,6
Flow direction/Strömungsrichtung C -> E valve closed/Ventil geschlossen	53,6	62,2

DN 100/OD 4.0"

VALVE/VENTIL	KVS-VALUE/ KVS-WERT	CVS-VALUE/ CVS-WERT
Flow direction/Strömungsrichtung A -> C	182	212
Flow direction/Strömungsrichtung C -> A	193	225
Flow direction/Strömungsrichtung A -> B valve closed/Ventil geschlossen	337	392
Flow direction/Strömungsrichtung C -> E valve closed/Ventil geschlossen	435	506

DN 50/OD 2.0"

VALVE/VENTIL	KVS-VALUE/ KVS-WERT	CVS-VALUE/ CVS-WERT
Flow direction/Strömungsrichtung A -> C	43,2	50,3
Flow direction/Strömungsrichtung C -> A	47,1	54,8
Flow direction/Strömungsrichtung A -> B valve closed/Ventil geschlossen	80,1	93,2
Flow direction/Strömungsrichtung C -> E valve closed/Ventil geschlossen	91,2	106

DN 125

VALVE/VENTIL	KVS-VALUE/ KVS-WERT	CVS-VALUE/ CVS-WERT
Flow direction/Strömungsrichtung A -> C	292	340
Flow direction/Strömungsrichtung C -> A	310	361
Flow direction/Strömungsrichtung A -> B valve closed/Ventil geschlossen	586	682
Flow direction/Strömungsrichtung C -> E valve closed/Ventil geschlossen	759	883

DN 65/OD 2.5"

VALVE/VENTIL	KVS-VALUE/ KVS-WERT	CVS-VALUE/ CVS-WERT
Flow direction/Strömungsrichtung A -> C	81,1	94,4
Flow direction/Strömungsrichtung C -> A	86,2	100
Flow direction/Strömungsrichtung A -> B valve closed/Ventil geschlossen	146	170
Flow direction/Strömungsrichtung C -> E valve closed/Ventil geschlossen	177	206

DN 150/OD 6.0"

VALVE/VENTIL	KVS-VALUE/ KVS-WERT	CVS-VALUE/ CVS-WERT
Flow direction/Strömungsrichtung A -> C	415	483
Flow direction/Strömungsrichtung C -> A	439	511
Flow direction/Strömungsrichtung A -> B valve closed/Ventil geschlossen	818	952
Flow direction/Strömungsrichtung C -> E valve closed/Ventil geschlossen	1110	1292

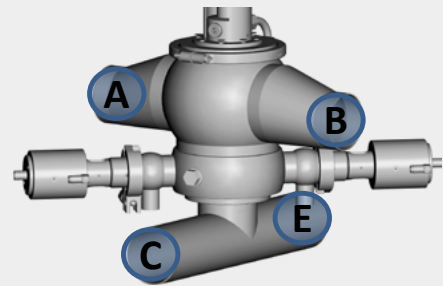
CVS: CVS-VALUE ACC. TO DIN EN 60534-2-3
KVS: KVS-WERT GEMÄSS DIN EN 60534-2-3

PENTAIR SÜDMO AS-DSV SECURE

ACEPTIC PROCESS -ASEPTIK PROZESS

KVS/CVS-VALUES KVS/CVS-WERTE

FLOW MEASUREMENT/STRÖMUNGSMESSUNGEN



ASEPTIC-PROCESS-VALVE A800 / ASEPTIK-PROZESS-VENTIL A800

$$\Delta P [\text{bar}] = \left(\frac{Q [\text{m}^3/\text{h}]}{KV} \right)^2 \Delta P [\text{PSI}] = \left(\frac{Q [\text{gal}/\text{min}]}{CV} \right)^2$$

DN 50/OD 2.0"

VALVE/VENTIL	KVS-VALUE/ KVS-WERT	CVS-VALUE/ CVS-WERT
Flow direction/Strömungsrichtung A -> B valve closed/Ventil geschlossen	98,9	115,1
Flow direction/Strömungsrichtung C -> E valve closed/Ventil geschlossen	173,0	201,3
Flow direction/Strömungsrichtung A -> C	56,4	65,6
Flow direction/Strömungsrichtung C -> A	53,3	62,0

DN 80/OD 3.0"

VALVE/VENTIL	KVS-VALUE/ KVS-WERT	CVS-VALUE/ CVS-WERT
Flow direction/Strömungsrichtung A -> B valve closed/Ventil geschlossen	269,0	313,0
Flow direction/Strömungsrichtung C -> E valve closed/Ventil geschlossen	405,0	471,3
Flow direction/Strömungsrichtung A -> C	113,0	131,5
Flow direction/Strömungsrichtung C -> A	106,0	123,4

DN 65/OD 2.5"

VALVE/VENTIL	KVS-VALUE/ KVS-WERT	CVS-VALUE/ CVS-WERT
Flow direction/Strömungsrichtung A -> B valve closed/Ventil geschlossen	184,0	214,1
Flow direction/Strömungsrichtung C -> E valve closed/Ventil geschlossen	303,0	352,6
Flow direction/Strömungsrichtung A -> C	80,2	93,3
Flow direction/Strömungsrichtung C -> A	73,9	86,0

DN 100/OD 4.0"

VALVE/VENTIL	KVS-VALUE/ KVS-WERT	CVS-VALUE/ CVS-WERT
Flow direction/Strömungsrichtung A -> B valve closed/Ventil geschlossen	336,0	391,0
Flow direction/Strömungsrichtung C -> E valve closed/Ventil geschlossen	748,0	870,5
Flow direction/Strömungsrichtung A -> C	181,0	210,6
Flow direction/Strömungsrichtung C -> A	156,0	181,5

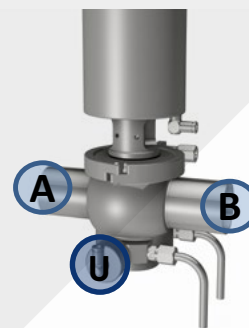
CVS: CVS-VALUE ACC. TO DIN EN 60534-2-3
KVS: KVS-WERT GEMÄSS DIN EN 60534-2-3

PENTAIR SÜDMO SD ECONOMIC

DOUBLE SEAL VALVES - DOPPELDICHTVENTILE

KVS/CVS-VALUES KVS/CVS-WERTE

FLOW MEASUREMENT/STRÖMUNGSMESSUNGEN



DOUBLE-SEAL-VALVE SD ECONOMIC SD371 / DOPPELDICHTVENTIL SD ECONOMIC SD371 $\Delta P [\text{bar}] = \left(\frac{Q [\text{m}^3/\text{h}]}{KV} \right)^2 \Delta P [\text{PSI}] = \left(\frac{Q [\text{gal}/\text{min}]}{CV} \right)^2$

DN 25/OD 1.0"

VALVE/VENTIL	KVS-VALUE/ KVS-WERT	CVS-VALUE/ CVS-WERT
flow direction/Strömungsrichtung A -> B valve open/Ventil geöffnet	33,3	38,6
flow direction/Strömungsrichtung A -> U	22,3	25,9
flow direction/Strömungsrichtung U -> A valve closed/Ventil geschlossen	29,3	40,0

DN 40/OD 1.5"

VALVE/VENTIL	KVS-VALUE/ KVS-WERT	CVS-VALUE/ CVS-WERT
flow direction/Strömungsrichtung A -> B valve open/Ventil geöffnet	53,1	61,4
flow direction/Strömungsrichtung A -> U	31,4	36,3
flow direction/Strömungsrichtung U -> A valve closed/Ventil geschlossen	38,9	45,0

DN 50/OD 2.0"

VALVE/VENTIL	KVS-VALUE/ KVS-WERT	CVS-VALUE/ CVS-WERT
flow direction/Strömungsrichtung A -> B	97,4	112,6
flow direction/Strömungsrichtung A -> U	54,7	63,2
flow direction/Strömungsrichtung U -> A valve closed/Ventil geschlossen	62,7	72,5

DN 125'

VALVE/VENTIL	KVS-VALUE/ KVS-WERT	CVS-VALUE/ CVS-WERT
flow direction/Strömungsrichtung A -> B valve open/Ventil geöffnet	641,0	741,0
flow direction/Strömungsrichtung A -> U	369,0	426,6
flow direction/Strömungsrichtung U -> A valve closed/Ventil geschlossen	402,0	646,7

DN 65/OD 2.5"

VALVE/VENTIL	KVS-VALUE/ KVS-WERT	CVS-VALUE/ CVS-WERT
flow direction/Strömungsrichtung A -> B valve open/Ventil geöffnet	179,0	206,9
flow direction/Strömungsrichtung A -> U	99,7	115,3
flow direction/Strömungsrichtung U -> A valve closed/Ventil geschlossen	106,0	122,5

DN 80/OD 3.0"

VALVE/VENTIL	KVS-VALUE/ KVS-WERT	CVS-VALUE/ CVS-WERT
flow direction/Strömungsrichtung A -> B valve open/Ventil geöffnet	299,0	345,6
flow direction/Strömungsrichtung A -> U	173,0	200,0
flow direction/Strömungsrichtung U -> A valve closed/Ventil geschlossen	202,2	233,5

DN 100/OD 4.0"

VALVE/VENTIL	KVS-VALUE/ KVS-WERT	CVS-VALUE/ CVS-WERT
flow direction/Strömungsrichtung A -> B valve open/Ventil geöffnet	454,0	524,8
flow direction/Strömungsrichtung A -> U	225,0	260,1
flow direction/Strömungsrichtung U -> A valve closed/Ventil geschlossen	237,0	274,0

DN 150/OD 6.0"

VALVE/VENTIL	KVS-VALUE/ KVS-WERT	CVS-VALUE/ CVS-WERT
flow direction/Strömungsrichtung A -> B valve open/Ventil geöffnet	1039,0	1201,1
flow direction/Strömungsrichtung A -> U	479,0	553,7
flow direction/Strömungsrichtung U -> A valve closed/Ventil geschlossen	402,0	464,7

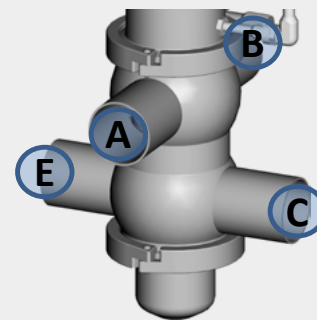
CVS: CVS-VALUE ACC. TO DIN EN 60534-2-3
KVS: KVS-WERT GEMÄSS DIN EN 60534-2-3

PENTAIR SÜDMO DSV COMPLETE

DOUBLE SEAT VALVES - DOPPELSITZVENTILE

KVS/CVS-VALUES KVS/CVS-WERTE

FLOW MEASUREMENT/STRÖMUNGSMESSUNGEN



DOUBLE SEAT VALVE DSV COMPLETE PMO D365IT / DOPPELSITZVENTIL DSV COMPLETE D365IT $\Delta P [\text{bar}] = \left(\frac{Q [\text{m}^3/\text{h}]}{KV} \right)^2 \Delta P [\text{PSI}] = \left(\frac{Q [\text{gal}/\text{min}]}{CV} \right)^2$

OD 2.0"

VALVE/VENTIL	KVS-VALUE/ KVS-WERT	CVS-VALUE/ CVS-WERT
Flow direction/Strömungsrichtung A -> B valve closed/Ventil geschlossen	76,0	82,6
Flow direction/Strömungsrichtung C -> E valve closed/Ventil geschlossen	107,0	124,5
Flow direction/Strömungsrichtung A -> C	51,0	59,4
Flow direction/Strömungsrichtung C -> A	48,0	55,9

OD 3.0"

VALVE/VENTIL	KVS-VALUE/ KVS-WERT	CVS-VALUE/ CVS-WERT
Flow direction/Strömungsrichtung A -> B valve closed/Ventil geschlossen	235,0	273,5
Flow direction/Strömungsrichtung C -> E valve closed/Ventil geschlossen	313,0	364,3
Flow direction/Strömungsrichtung A -> C	129,0	150,1
Flow direction/Strömungsrichtung C -> A	132,0	153,6

OD 2.5"

VALVE/VENTIL	KVS-VALUE/ KVS-WERT	CVS-VALUE/ CVS-WERT
Flow direction/Strömungsrichtung A -> B valve closed/Ventil geschlossen	149,0	173,4
Flow direction/Strömungsrichtung C -> E valve closed/Ventil geschlossen	191,0	222,3
Flow direction/Strömungsrichtung A -> C	93,0	108,2
Flow direction/Strömungsrichtung C -> A	98,0	114,1

OD 4.0"

VALVE/VENTIL	KVS-VALUE/ KVS-WERT	CVS-VALUE/ CVS-WERT
Flow direction/Strömungsrichtung A -> B valve closed/Ventil geschlossen	368,0	428,3
Flow direction/Strömungsrichtung C -> E valve closed/Ventil geschlossen	480,0	558,6
Flow direction/Strömungsrichtung A -> C	215,0	250,2
Flow direction/Strömungsrichtung C -> A	222,0	258,4

OD 6.0"

VALVE/VENTIL	KVS-VALUE/ KVS-WERT	CVS-VALUE/ CVS-WERT
Flow direction/Strömungsrichtung A -> B valve closed/Ventil geschlossen	415,0	483,0
Flow direction/Strömungsrichtung C -> E valve closed/Ventil geschlossen	439,0	511,0
Flow direction/Strömungsrichtung A -> C	818,0	952,0
Flow direction/Strömungsrichtung C -> A	1110,0	1292,0

CVS: CVS-VALUE ACC. TO DIN EN 60534-2-3
KVS: KVS-WERT GEMÄSS DIN EN 60534-2-3

DSV COMPLETE DOUBLE SEAT VALVES DSV COMPLETE DOPPELSITZVENTILE

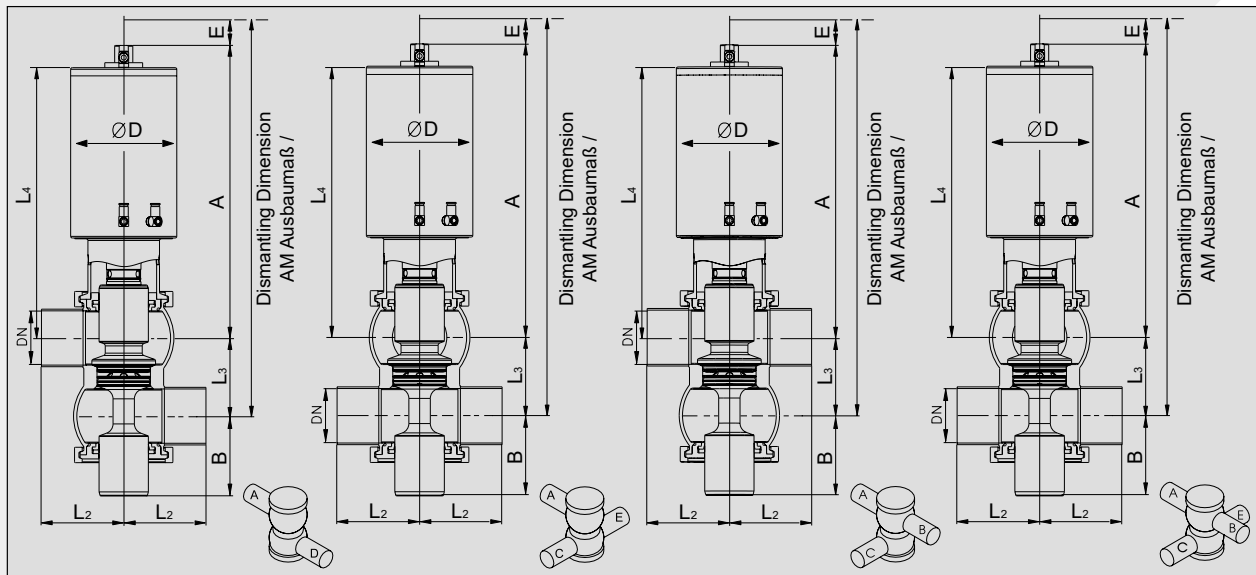
2.1

CONTENTS

INHALT

DOUBLE SEAT VALVES DSV COMPLETE STANDARD

DOPPELSITZVENTILE DSV COMPLETE STANDARD

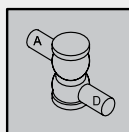


D621 D622 D623 D624

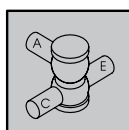
METRIC/METRISCH		A	B	ØD	E	L ₂	L ₃	L ₄	AM	kg
DN	Tube / Rohr									
25	Ø29 x 1.5	296	59,5	104	22,5	80	47	269	476	10,3
40	Ø41 x 1.5	302	70	104	27	80	62	275	529	10,6
50	Ø53 x 1.5	319	83	104	34	100	79	292	605	11,7
65	Ø70 x 2.0	356	97	129	40	100	95	392	700	17,3
80	Ø85 x 2.0	363	105	129	40	120	110	336	750	21
100	Ø104 x 2.0	378	119	129	45	150	129	351	830	26,7
125	Ø129 x 2.0	477	140	168	50	200	154	450	1009	47,3
150	Ø154 x 2.0	490	157	168	55	200	180	463	1103	59,7
OD-TUBE/ZOLL		A	B	ØD	E	L ₂	L ₃	L ₄	AM	kg
DN	Tube / Rohr									
1.0"	Ø25.4 x 1.65	298	57,5	104	22,5	80	47	271	478	10,2
1.5"	Ø38.1 x 1.65	304	68,4	104	27	80	62	277	531	10,7
2.0"	Ø50.8 x 1.65	320	82	104	34	100	79	293	605	11,7
2.5"	Ø63.5 x 1.65	359	94	129	40	100	95	332	705	17,3
3.0"	Ø76.2 x 1.65	367	100	129	40	120	110	340	705	21
4.0"	Ø101.6 x 2.11	379	118	129	45	150	129	352	830	26,7
6.0"	Ø152.4 x 2.77	491	155	168	55	200	180	464	1105	61

LEAKAGE FREE SWITCHING
LECKAGEFREI SCHALTEND

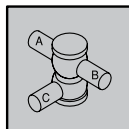
SEAT LIFTS
VENTILTELLER TAKTBAR

**Double Seat Valve (EPDM) / Doppelsitzventil (EPDM)****DSV Complete D621**

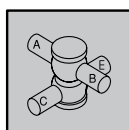
METRIC/METRISCH	ID-NO.	OD-TUBE/ZOLL	ID-NO.
25	2308416	1.0"	2308424
40	2308417	1.5"	2314765
50	2308418	2.0"	2308426
65	2308419	2.5"	2308427
80	2308420	3.0"	2308428
100	2308421	4.0"	2308429
125	2308422*		
150	2308423*	6.0"	2308430*

**Double Seat Valve (EPDM) / Doppelsitzventil (EPDM)****DSV Complete D622**

METRIC/METRISCH	ID-NO.	OD-TUBE/ZOLL	ID-NO.
25	2308431	1.0"	2308439
40	2308432	1.5"	2308440
50	2308433	2.0"	2308441
65	2308434	2.5"	2308442
80	2308435	3.0"	2308443
100	2308436	4.0"	2308444
125	2308437*		
150	2308438*	6.0"	2308445*

**Double Seat Valve (EPDM) / Doppelsitzventil (EPDM)****DSV Complete D623**

METRIC/METRISCH	ID-NO.	OD-TUBE/ZOLL	ID-NO.
25	2308446	1.0"	2308454
40	2308447	1.5"	2308455
50	2308448	2.0"	2308456
65	2308449	2.5"	2308457
80	2308450	3.0"	2308458
100	2308451	4.0"	2308459
125	2308452*		
150	2308453*	6.0"	2308460*

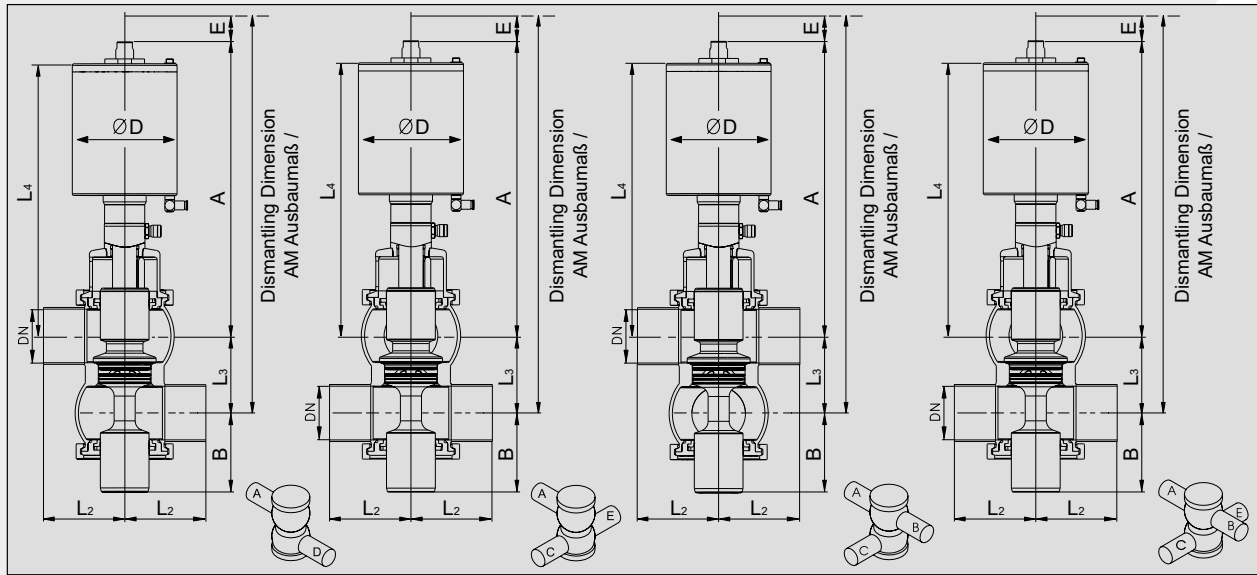
**Double Seat Valve (EPDM) / Doppelsitzventil (EPDM)****DSV Complete D624**

METRIC/METRISCH	ID-NO.	OD-TUBE/ZOLL	ID-NO.
25	2308461	1.0"	2308465
40	2308464	1.5"	2314766
50	2132459	2.0"	2308467
65	2132515	2.5"	2308468
80	2132500	3.0"	2308469
100	2143970	4.0"	2308470
125	2308462*		
150	2308463*	6.0"	2308471*

* Price is related to housing-actuator-connection as flange execution
 Optional available: Clamp execution (Additional charge on request)
 Preis bezieht sich auf Gehäuse-Antriebs-Verbindung als Flanschführung
 Optional erhältlich: Klemmausführung (Mehrpreis auf Anfrage)

DOUBLE SEAT VALVES DSV COMPLETE STANDARD

DOPPELSITZVENTILE DSV COMPLETE STANDARD



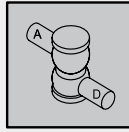
D631
D632
D633
D634

METRIC/METRISCH		A	B	ØD	E	L ₂	L ₃	L ₄	AM	kg
DN	Tube / Rohr									
25	Ø29 x 1.5	333	58	104	20	80	47	306	512	10,4
40	Ø41 x 1.5	339	71	104	27	80	62	312	568	10,8
50	Ø53 x 1.5	345	83	104	34	100	79	318	630	12
65	Ø70 x 2.0	362	97	129	40	100	95	335	700	16,5
80	Ø85 x 2.0	370	105	129	40	120	110	342	730	20
100	Ø104 x 2.0	384	119	129	45	150	129	357	830	26
125	Ø129 x 2.0	500	140	168	50	200	154	473	1032	46,7
150	Ø154 x 2.0	518	157	168	55	200	180	491	1131	59,3

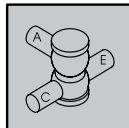
OD-TUBE/ZOLL		A	B	ØD	E	L ₂	L ₃	L ₄	AM	kg
DN	Tube / Rohr									
1.0"	Ø25.4 x 1.65	335	57	104	20	80	47	308	514	10,4
1.5"	Ø38.1 x 1.65	341	70	104	27	80	62	314	570	10,8
2.0"	Ø50.8 x 1.65	346	82	104	34	100	79	319	635	12
2.5"	Ø63.5 x 1.65	365	94	129	40	100	95	338	705	16,5
3.0"	Ø76.2 x 1.65	374	101	129	40	120	110	347	735	20
4.0"	Ø101.6 x 2.11	385	118	129	45	150	129	358	830	26
6.0"	Ø152.4 x 2.77	519	156	168	55	200	180	492	1133	60,7

LEAKAGE FREE SWITCHING
LECKAGEFREI SCHALTEND

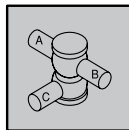
NO SEAT LIFTS, FLUSHABLE LEAKAGE CHAMBER
VENTILTELLER NICHT TAKTBAR, SPÜLBARE LECKAGEKAMMER

**Double Seat Valve (EPDM)/ Doppelsitzventil (EPDM)****DSV Complete D631**

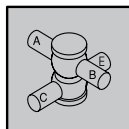
METRIC/METRISCH	ID-NO.	OD-TUBE/ZOLL	ID-NO.
25	2308472	1.0"	2308480
40	2308473	1.5"	2308481
50	2308474	2.0"	2308482
65	2308475	2.5"	2308483
80	2308476	3.0"	2308484
100	2308477	4.0"	2308485
125	2308478*		
150	2308479*	6.0"	2308486*

**Double Seat Valve (EPDM)/ Doppelsitzventil (EPDM)****DSV Complete D632**

METRIC/METRISCH	ID-NO.	OD-TUBE/ZOLL	ID-NO.
25	2308487	1.0"	2308495
40	2308488	1.5"	2308496
50	2308489	2.0"	2308497
65	2308490	2.5"	2308498
80	2308491	3.0"	2308499
100	2308492	4.0"	2308500
125	2308493*		
150	2308494*	6.0"	2308501*

**Double Seat Valve (EPDM)/ Doppelsitzventil (EPDM)****DSV Complete D633**

METRIC/METRISCH	ID-NO.	OD-TUBE/ZOLL	ID-NO.
25	2308502	1.0"	2308510
40	2308503	1.5"	2308511
50	2308504	2.0"	2308512
65	2308505	2.5"	2308513
80	2308506	3.0"	2308514
100	2308507	4.0"	2308515
125	2308508*		
150	2308509*	6.0"	2308516*

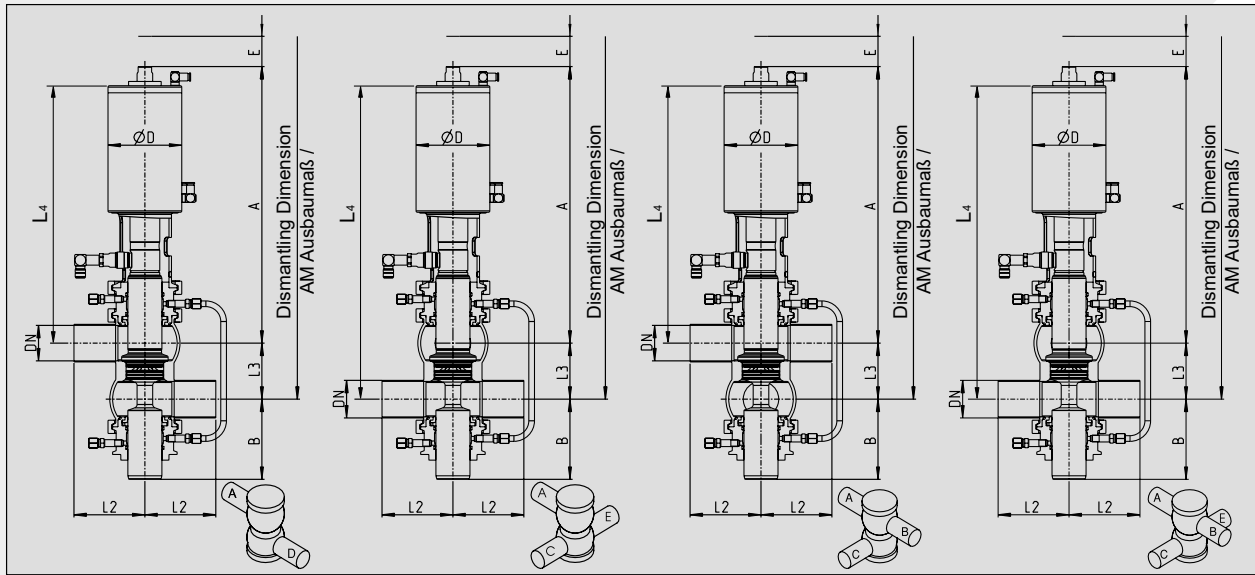
**Double Seat Valve (EPDM)/ Doppelsitzventil (EPDM)****DSV Complete D634**

METRIC/METRISCH	ID-NO.	OD-TUBE/ZOLL	ID-NO.
25	2308517	1.0"	2308524
40	2308518	1.5"	2308525
50	2308519	2.0"	2308526
65	2308520	2.5"	2308527
80	2308521	3.0"	2308528
100	2132400	4.0"	2308529
125	2308522*		
150	2308523*	6.0"	2308530*

* Price is related to housing-actuator-connection as flange execution
 Optional available: Clamp execution (Additional charge on request)
 Preis bezieht sich auf Gehäuse-Antriebs-Verbindung als Flanschführung
 Optional erhältlich: Klemmausführung (Mehrpreis auf Anfrage)

DOUBLE SEAT VALVES DSV COMPLETE
STERILE VERSION-FLUSHABLE

DOPPELSITZVENTILE DSV COMPLETE
STERILAUSFÜHRUNG-SPÜLBAR



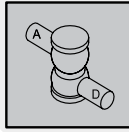
D621-S-SP D622-S-SP D623-S-SP D624-S-SP

METRIC/METRISCH		A	B	ØD	E	L2	L3	L4	AM	kg
DN	Tube / Rohr									
25	Ø29 x 1.5	361	83,5	104	22,5	80	47	334	566	12,5
40	Ø41 x 1.5	367	94	104	27	80	62	340	618	12,2
50	Ø53 x 1.5	390	113	104	34	100	79	363	700	13,7
65	Ø70 x 2.0	433	133	129	40	100	95	405,5	803	20,2
80	Ø85 x 2.0	440	141	129	40	120	110	413	856	24,2
100	Ø104 x 2.0	459,5	160,6	129	45	150	129	432,5	942	30,9
125	Ø129 x 2.0	555	186	168	50	200	154	528	980	65,6
150	Ø154 x 2.0	757	209	168	55	200	180	730	1246	88,4

OD-TUBE/ZOLL		A	B	ØD	E	L2	L3	L4	AM	kg
DN	Tube / Rohr									
1.0"	Ø25,4 x 1.65	363	81,5	104	22,5	80	47	336	567,5	12,5
1.5"	Ø38,1 x 1.65	368,6	92,4	104	27	80	62	341,6	620	12,2
2.0"	Ø50,8 x 1.65	391	112	104	34	100	79	343,3	702	13,7
2.5"	Ø63,5 x 1.65	435	130	129	40	100	95	408,4	806	20,2
3.0"	Ø76,2 x 1.65	444	137	129	40	120	110	417,1	860	24,2
4.0"	Ø101,6 x 2.11	460,8	159,3	129	45	150	129	453,8	944	30,9
6.0"	Ø152,4 x 2.77	759	209	168	55	200	180	732	1248	89,7

LEAKAGE FREE SWITCHING
LECKGEFREI SCHALTEND

SEAT LIFTS
EXTERNAL FLUSHING CONNECTION FOR CLEANING OF THE LEAKAGE CHAMBER
STERILE CHAMBER FOR STERILIZATION OF THE SHAFT AREA
VENTILTELLER TAKTBAR
EXTERNER SPÜLANSCHLUSS ZUR LECKGERAUMREINIGUNG
STERILKAMMERN ZUR STERILISIERUNG DES SCHAFTBEREICHS

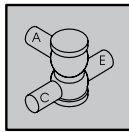


Double Seat Valve, Sterile Version-Flushable (EPDM)

Doppelsitzventil, Sterilausführung-Spülbar (EPDM)

DSV Complete D621-S-SP

METRIC/METRISCH	ID-NO.	OD-TUBE/ZOLL	ID-NO.
25	2314900	1.0"	2314908
40	2314901	1.5"	2314909
50	2314902	2.0"	2314910
65	2314903	2.5"	2314911
80	2314904	3.0"	2314912
100	2314905	4.0"	2314913
125	2314906		
150	2314907	6.0"	2314914

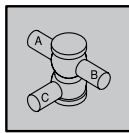


Double Seat Valve, Sterile Version-Flushable (EPDM)

Doppelsitzventil, Sterilausführung-Spülbar (EPDM)

DSV Complete D622-S-SP

METRIC/METRISCH	ID-NO.	OD-TUBE/ZOLL	ID-NO.
25	2314915	1.0"	2314923
40	2314916	1.5"	2314924
50	2314917	2.0"	2314925
65	2314918	2.5"	2314926
80	2314919	3.0"	2314927
100	2314920	4.0"	2314928
125	2314921		
150	2314922	6.0"	2314929

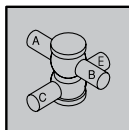


Double Seat Valve, Sterile Version-Flushable (EPDM)

Doppelsitzventil, Sterilausführung-Spülbar (EPDM)

DSV Complete D623-S-SP

METRIC/METRISCH	ID-NO.	OD-TUBE/ZOLL	ID-NO.
25	2314930	1.0"	2314938
40	2314931	1.5"	2314939
50	2314932	2.0"	2314940
65	2314933	2.5"	2314941
80	2314934	3.0"	2314942
100	2314935	4.0"	2314943
125	2314936		
150	2314937	6.0"	2314944



Double Seat Valve, Sterile Version-Flushable (EPDM)

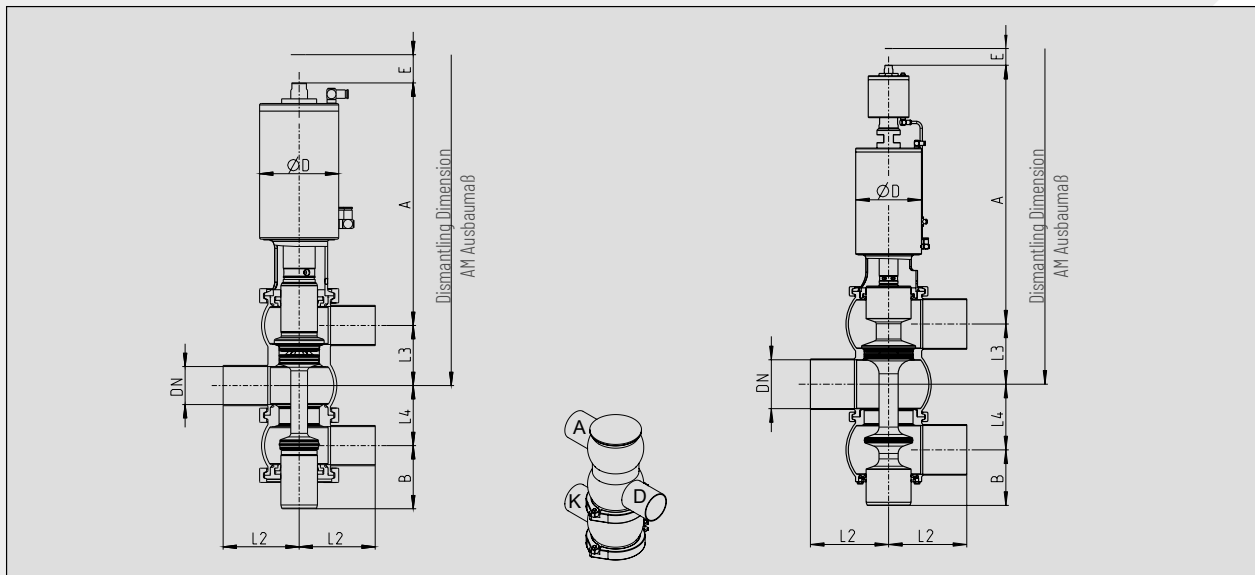
Doppelsitzventil, Sterilausführung-Spülbar (EPDM)

DSV Complete D624-S-SP

METRIC/METRISCH	ID-NO.	OD-TUBE/ZOLL	ID-NO.
25	2314945	1.0"	2314950
40	2314946	1.5"	2314951
50	2313109	2.0"	2314952
65	2914038	2.5"	2314953
80	2314947	3.0"	2309537
100	2314237	4.0"	2314954
125	2314948		
150	2314949	6.0"	2314955

DOUBLE SEAT CHANGE-OVER VALVE DSV COMPLETE

DOPPELSITZ-UMSTELLVENTIL DSV COMPLETE



D621-U

D621-U (DN 125/150/6.0")
with / mit Booster

METRIC/METRISCH

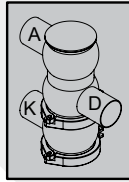
DN	Tube / Rohr	A	B	ØD	E	L2	L3	L4	L5	AM	kg
25	Ø29 x 1.5	296	60	104	22,5	80	47	53	269	530	12
40	Ø41 x 1.5	302	70	104	27	80	62	65	275	594	12,3
50	Ø53 x 1.5	319	83	104	34	100	79	79	292	678	13,7
65	Ø70 x 2.0	356	97	129	40	100	95	95	329	785	20,2
80	Ø85 x 2.0	363	105	129	40	120	110	110	336	853	24,8
100	Ø104 x 2.0	378	119	129	45	150	129	129	351	948	32,4
125	Ø129 x 2.0	662	142	168,3	50	200	154	168	635	1250	64,7
150	Ø154 x 2.0	675	160	168,3	55	200	180	193	648	1350	81,3

OD-TUBE/ZOLL

DN	Tube / Rohr	A	B	ØD	E	L2	L3	L4	L5	AM	kg
1.0"	Ø25.4 x 1.65	298	58	104	22,5	80	47	53	271	532	12
1.5"	Ø38.1 x 1.65	304	68	104	27	80	62	65	277	596	12,3
2.0"	Ø50.8 x 1.65	320	82	104	34	100	79	79	293	680	14
2.5"	Ø63.5 x 1.65	398	94	129	40	100	95	95	332	788	20
3.0"	Ø76.2 x 1.65	367	101	129	40	120	110	110	340	857	24,7
4.0"	Ø101.6 x 2.11	379	118	129	45	150	129	129	352	950	32
6.0"	Ø152.4 x 2.77	519	156	168	55	200	180	193	649	1133	81

LEAKAGE FREE SWITCHING
LECKAGEFREI SCHALTEND

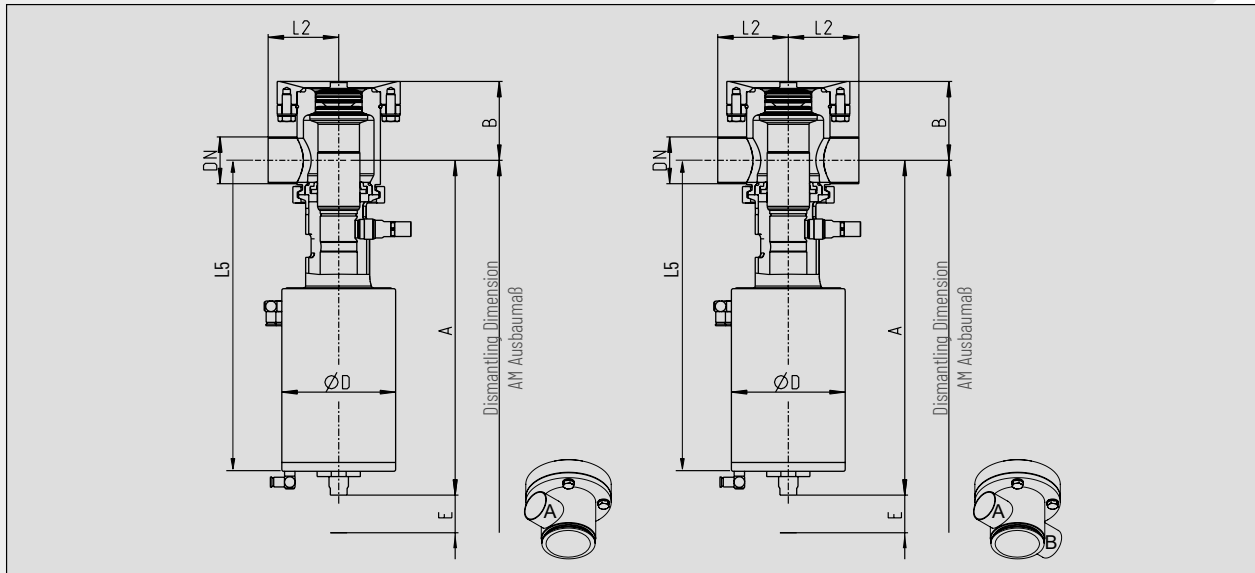
SEAT LIFTS
VENTILTELLER TAKTBAR

**Double Seat Change-Over Valve****Doppelsitzventil-Umstellventil****DSV Complete D621-U**

METRIC/METRISCH	ID-NO.	OD-TUBE/ZOLL	ID-NO.
25	2314956	1.0"	2314962
40	2314957	1.5"	2314963
50	2314269	2.0"	SUE2314964
65	2314958	2.5"	SUE2314965
80	2314959	3.0"	2314966
100	2314270	4.0"	2314967
125	2314960		
150	2314961	6.0"	2314968

DOUBLE SEAT BOTTOM VALVE DSV COMPLETE

DOPPELSITZ-BODENVENTIL DSV COMPLETE



D640

D641

METRIC/METRISCH

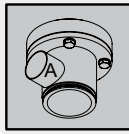
DN	Tube / Rohr	A	B	ØBF	ØD	E	L2	L5	AM	kg
25	Ø29 x 1.5	328	82,4	129,5	104	27	80	301	460	12,3
40	Ø41 x 1.5	334	76,5	129,5	104	27	80	307	465	12,3
50	Ø53 x 1.5	380	89,5	139,5	129	34	80	353	530	16,8
65	Ø70 x 2.0	388	102	169,5	129	40	90	361	560	21,1
80	Ø85 x 2.0	477	118,5	179,5	168,3	40	105	450	660	30,9
100	Ø104 x 2.0	487	137	209,5	168,3	45	120	460	705	38,3
125	Ø129 x 2.0	627	181,6	308	204	55	180	600,5	910	102

OD-TUBE/ZOLL

DN	Tube / Rohr	A	B	ØD	E	L2	L5	AM	kg	
1.0"	Ø25.4 x 1.65	326	84,4	129,5	104	27	80	299	460	12,3
1.5"	Ø38.1 x 1.65	332	78	129,5	104	27	80	305	465	12,3
2.0"	Ø50.8 x 1.65	378	91	139,5	129	34	80	354	530	16,8
2.5"	Ø63.5 x 1.65	385	105	169,5	129	40	90	363	560	21,1
3.0"	Ø76.2 x 1.65	473	122,5	179,5	168,3	40	100	446	660	30,9
4.0"	Ø101.6 x 2.11	485	138	209,5	168,3	45	120	461	683,5	38,3

LEAKAGE FREE SWITCHING
LECKAGEFREI SCHALTEND

LIFTABLE SEATS
VENTILTELLER TAKTBAR

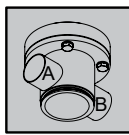


Double Seat Bottom Valve (EPDM)

Doppelsitz-Bodenventil (EPDM)

DSV Complete D640

METRIC/METRISCH	ID-NO.	OD-TUBE/ZOLL	ID-NO.
25	2322291	1.0"	2322297
40	2314969	1.5"	2314976
50	2321977	2.0"	2321978
65	2314971	2.5"	2321979
80	2314972	3.0"	2321980
100	2314973	4.0"	2314979
125	2314974		
150	2314975	6.0"	2314980

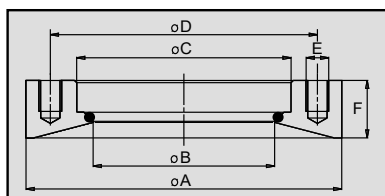


Double Seat Bottom Valve (EPDM)

Doppelsitz-Bodenventil (EPDM)

DSV Complete D641

METRIC/METRISCH	ID-NO.	OD-TUBE/ZOLL	ID-NO.
25	2322292	1.0"	2322298
40	2321984	1.5"	2321989
50	2321985	2.0"	2321990
65	2321986	2.5"	2321991
80	2321987	3.0"	2321992
100	2321988	4.0"	2321993
125	2314984		
150	2314985	6.0"	2314990



Please order separately / Bitte separat bestellen:

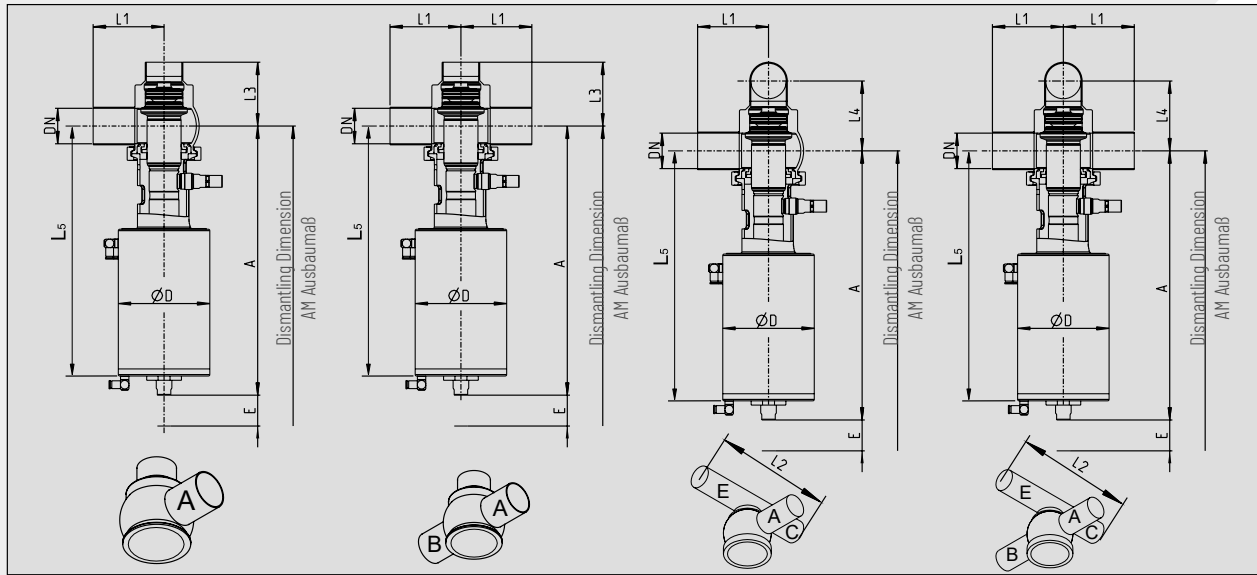
Weld-In Flange for Bottom Seat Valves / Blockflansch zum Einschweißen für Bodensitzventile

Z 2000/Select B 1.4404 (AISI 316L) APZ 3.1

SIZES/NENNWEITEN	ØA	ØB	ØC	ØD	E	F	ID-NO.
DN 25/1.0"	129.5	66.1	79.75	105	4 x M10	26	2123264
DN 40/1.5"	129.5	66.1	79.75	105	4 x M10	26	2123264
DN 50/2.0"	139.5	80.1	94.75	118	4 x M10	26	2123266
DN 65/2.5"	169.5	98.1	114.75	143	4 x M12	30	2123268
DN 80/3.0"	179.5	114.5	129.80	156	4 x M12	35	2123270
DN 100/4.0"	209.5	140.5	159.80	185	6 x M12	37	2123297
DN 125	308.0	188.0	229.5	255	6 x M16	50	2301848
DN 150/ 6.0"	348.0	231.0	269.5	295	6 x M16	50	2131159

DOUBLE SEAT RIGHT ANGLE VALVES DSV COMPLETE
DOUBLE SEAT VALVES FOR RING MAINS

DOPPELSITZ-ECKVENTILE DSV COMPLETE
DOPPELSITZVENTILE FÜR RINGLEITUNGEN



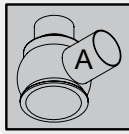
D650	D651	D657	D658
------	------	------	------

METRIC/METRISCH		A	ØD	E	L1	L2	L3	L4	L5	AM	kg
DN	Tube/Rohr										
25	Ø29 x 1.5	328	104	22,5	80	96	75	74,5	301	420	9,5
40	Ø41 x 1.5	334	104	27	80	116	80	86,5	307	440	9,9
50	Ø53 x 1.5	380	129	34	100	156	90	99,5	353	490	13,3
65	Ø70 x 2.0	388	129	40	100	200	90	112,5	361	520	15,1
80	Ø85 x 2.0	477	168,3	40	120	250	110	127,5	450	620	24,1
100	Ø104 x 2.0	487	168,3	45	150	300	120	147,5	460	650	28,1
125	Ø129 x 2.0	627	204	55	200	360	140	184	600,5	825	72,3
150	Ø154 x 2.0	640	204	55	200	440	170	217,5	613	870	81,3

OD-TUBE/ZOLL		A	ØD	E	L1	L2	L3	L4	L5	AM	kg
DN	Tube/Rohr										
1.0"	Ø25.4 x 1.65	326	104	22,5	80	104	75	74,65	299	420	9,4
1.5"	Ø38.1 x 1.65	332	104	27	80	116	80	86,2	305	445	9,9
2.0"	Ø50.8 x 1.65	381	129	34	100	140	90	99,5	354	495	13,3
2.5"	Ø63.5 x 1.65	390	129	40	100	156	95	113	363	525	15,3
3.0"	Ø76.2 x 1.65	473	168,3	40	120	168	115	129	446	610	24,1
4.0"	Ø101.6 x 2.11	488	168,3	45	150	204	124	152,5	461	655	28,2
6.0"	Ø152.4 x 2.77	638	204	55	200	280	171,6	219,2	611	870	84,1

LECKAGEFREI SCHALTEND
LEAKAGE FREE SWITCHING

VENTILTeller TAKTBAR
LIFTABLE SEATS

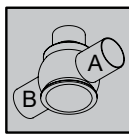


Double Seat Right Angle Valve (EPDM)

Doppelsitz-Eckventil (EPDM)

DSV Complete D650

METRIC/METRISCH	ID-NO.	OD-TUBE/ZOLL	ID-NO.
25	2322293	1.0"	2316017
40	2322278	1.5"	2316018
50	2314991	2.0"	2317514
65	2314992	2.5"	2316020
80	2314993	3.0"	2317515
100	2314994	4.0"	2316022
125	2322299		
150	2319256	6.0"	2319257

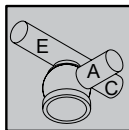


Double Seat Double Right Angle Valve (EPDM)

Doppelsitz-Doppeleckventil (EPDM)

DSV Complete D651

METRIC/METRISCH	ID-NO.	OD-TUBE/ZOLL	ID-NO.
25	2322294	1.0"	2316023
40	2322279	1.5"	2316024
50	2317527	2.0"	2317545
65	2317540	2.5"	2317546
80	2317541	3.0"	2317547
100	2317542	4.0"	2317548
125	2322300		
150	2319254	6.0"	2319255

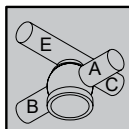


Double Seat Valve for Ring Mains (EPDM)

Doppelsitzventil für Ringleitungen (EPDM)

DSV Complete D657

METRIC/METRISCH	ID-NO.	OD-TUBE/ZOLL	ID-NO.
25	2322295	1.0"	2322303
40	2322280	1.5"	2322282
50	2315007	2.0"	2315011
65	2315008	2.5"	2315012
80	2315009	3.0"	2315013
100	2315010	4.0"	2315014
125	2322301		
150	2319252	6.0"	2319253



Double Seat Valve for Ring Mains (EPDM)

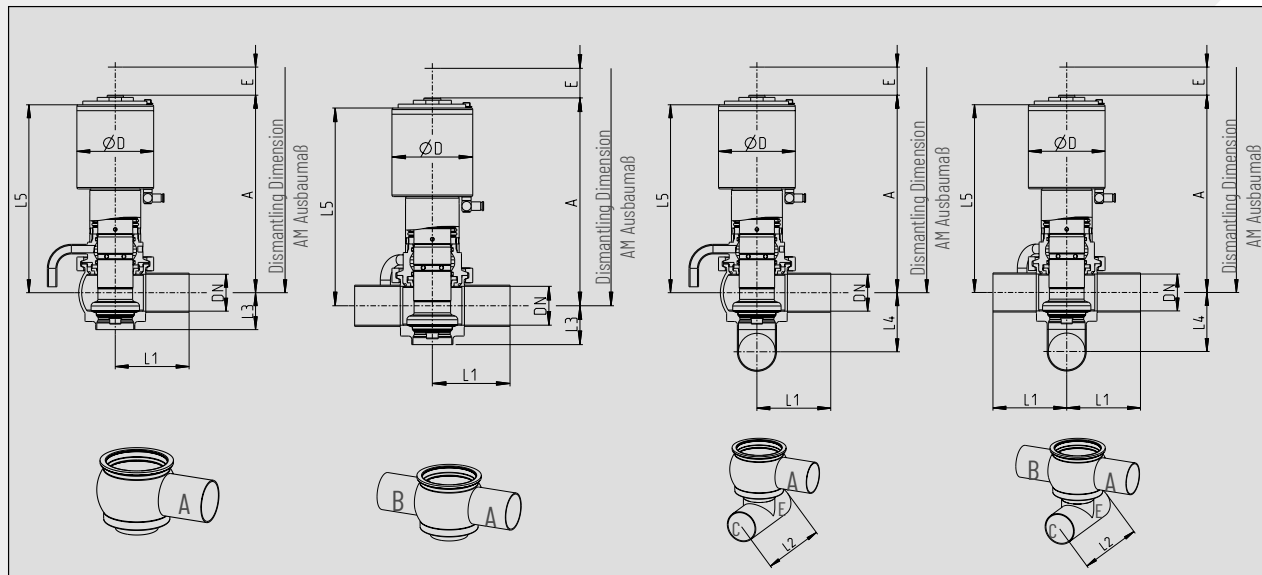
Doppelsitzventil für Ringleitungen (EPDM)

DSV Complete D658

METRIC/METRISCH	ID-NO.	OD-TUBE/ZOLL	ID-NO.
25	2322296	1.0"	2322304
40	2322281	1.5"	2322283
50	2317530	2.0"	2317535
65	2317531	2.5"	2315016
80	2317532	3.0"	2315017
100	2317533	4.0"	2315018
125	2322302		
150	2319250	6.0"	2319251

DOUBLE SEAT VALVES DSV COMPLETE FOR CIP-AREAS

DOPPELSITZVENTILE DSV COMPLETE FÜR CIP-BEREICHE



D660 D661 D667 D668

METRIC/METRISCH

DN	Tube / Rohr	A	ØD	E	L1	L2	L3	L4	L5	AM	kg
40	Ø41 x 1.5	261,5	104	18	80	116	45	67,5	248,5	340	7,7
50	Ø53 x 1.5	267,5	104	18	100	156	50	79,5	254,5	360	8,1
65	Ø70 x 2.0	343,5	129	23	100	200	60	99,5	330,5	450	13,2
80	Ø85 x 2.0	354,5	129	23	120	250	70	117	341,5	475	15,5
100	Ø104 x 2.0	427,5	154	28	150	300	80	137,5	414,5	570	25,6
125	Ø129 x 2.0	495	204	35	200	360	100	174	466,5	725	58

OD-TUBE/ZOLL

DN	Tube / Rohr	A	ØD	E	L1	L2	L3	L4	L5	AM	kg
1.5"	Ø38.1 x 1.65	263,1	104	14,8	80	116	43,6	64,2	246,9	340	7,7
2.0"	Ø50.8 x 1.65	269	104	15,5	100	140	48,8	77,1	253	360	9,5
2.5"	Ø63.5 x 1.65	341	129	23	100	156	57,1	91,9	328	445	12,3
3.0"	Ø76.2 x 1.65	350	129	23	120	168	65,9	108,5	337	465	14,3
4.0"	Ø101.6 x 2.11	429	154	25,4	150	204	78,7	135	413	570	27,2

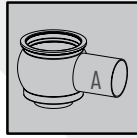
LEAKAGE LOW SWITCHING
LECKAGEARM SCHALTEND

NON-LIFTABLE SEATS
VENTILTELLER NICHT TAKTBAR

Mounting position: Vertical up, like displayed. Other mounting positions on request.
Einbaulage: Senkrecht stehend, wie oben abgebildet. Andere Einbaulagen auf Anfrage.

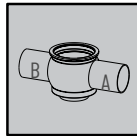
DOPPELSITZVENTILE DSV COMPLETE
FÜR CIP-BEREICHE

DOUBLE SEAT VALVES DSV COMPLETE
FOR CIP-AREAS



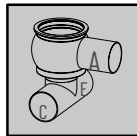
Double Seat Valve for CIP-Areas (EPDM)
Doppelsitzventil für CIP-Bereiche (EPDM)
DSV Complete D660

METRIC/METRISCH	ID-NO.	OD-TUBE/ZOLL	ID-NO.
40	2322262	1.5"	2322266
50	2315019	2.0"	2321856
65	2315020	2.5"	2321857
80	2315021	3.0"	2321858
100	2313203	4.0"	2321859
125	2324460		



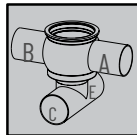
Double Seat Valve for CIP-Areas (EPDM)
Doppelsitzventil für CIP-Bereiche (EPDM)
DSV Complete D661

METRIC/METRISCH	ID-NO.	OD-TUBE/ZOLL	ID-NO.
40	2322263	1.5"	2322267
50	2321864	2.0"	2321868
65	2321865	2.5"	2321869
80	2321866	3.0"	2321870
100	2321867	4.0"	2321871
125	2324461		



Double Seat Valve for CIP-Areas (EPDM)
Doppelsitzventil für CIP-Bereiche (EPDM)
DSV Complete D667

METRIC/METRISCH	ID-NO.	OD-TUBE/ZOLL	ID-NO.
40	2322264	1.5"	2322268
50	2321872	2.0"	2321876
65	2321873	2.5"	2321877
80	2321874	3.0"	2321878
100	2321875	4.0"	2321879
125	2324462		



Double Seat Valve for CIP-Areas (EPDM)
Doppelsitzventil für CIP-Bereiche (EPDM)
DSV Complete D668

METRIC/METRISCH	ID-NO.	OD-TUBE/ZOLL	ID-NO.
40	2322265	1.5"	2322269
50	2320271	2.0"	2321860
65	2320272	2.5"	2321861
80	2320273	3.0"	2321862
100	2320274	4.0"	2321863
125	2324463		

2.1

Sets of Seals Product and Actuator sided for Double Seat Valves DSV Complete**Dichtungssätze produkt- und antriebsseitig für Doppelsitzventile DSV Complete****D600**

(D601-D604)

		Product Side Produktseite	Product Side Produktseite	Product Side Produktseite	Actuator Side Antriebsseite
		EPDM	FKM	HNBR	NBR
SIZES/NENNWEITEN	ID-NO.	ID-NO.	ID-NO.	ID-NO.	ID-NO.
25/1.0"	2309731	2308536	2308542	2308549	2308549
40/1.5"	2309731	2308536	2308542	2308549	2308549
50/2.0"	2308531	2308537	2308543	2308549	2308549
65/2.5"	2308532	2308538	2308544	2308550	2308550
80/3.0"	2308533	2308539	2308545	2308550	2308550
100/4.0"	2308534	2308540	2308546	2308550	2308550

D610

(D611-D614)

		Product Side Produktseite	Product Side Produktseite	Product Side Produktseite	Actuator Side Antriebsseite
		EPDM	FKM	HNBR	NBR
SIZES/NENNWEITEN	ID-NO.	ID-NO.	ID-NO.	ID-NO.	ID-NO.
25/1.0"	2309846	2308557	2308563	2308571	2308571
40/1.5"	2309846	2308557	2308563	2308571	2308571
50/2.0"	2308552	2308558	2308564	2308571	2308571
65/2.5"	2308553	2308559	2308565	2308571	2308571
80/3.0"	2308554	2308560	2308566	2308571	2308571
100/4.0"	2308555	2308561	2308567	2308571	2308571

D620

(D621-D624)

		Product Side Produktseite	Product Side Produktseite	Product Side Produktseite	Actuator Side Antriebsseite
		EPDM	FKM	HNBR	NBR
SIZES/NENNWEITEN	ID-NO.	ID-NO.	ID-NO.	ID-NO.	ID-NO.
25/1.0"	2311678	2308535	2308541	2308591	2308591
40/1.5"	2311678	2308535	2308541	2308591	2308591
50/2.0"	2308573	2308579	2308585	2308591	2308591
65/2.5"	2308574	2308580	2308586	2308592	2308592
80/3.0"	2308575	2308581	2308587	2308592	2308592
100/4.0"	2308576	2308582	2308588	2308592	2308592
125	2308577	2181085	2163677	2308593	2308593
150/6.0"	2308578	2308584	2163678	2308593	2308593

D630

(D631-D634)

		Product Side Produktseite	Product Side Produktseite	Product Side Produktseite	Actuator Side Antriebsseite
		EPDM	FKM	HNBR	NBR
SIZES/NENNWEITEN	ID-NO.	ID-NO.	ID-NO.	ID-NO.	ID-NO.
25/1.0"	2309977	2308556	2308562	2308571	2308571
40/1.5"	2309977	2308556	2308562	2308571	2308571
50/2.0"	2308594	2308600	2308606	2308571	2308571
65/2.5"	2308595	2308601	2308607	2308571	2308571
80/3.0"	2308596	2308602	2308608	2308571	2308571
100/4.0"	2308597	2308603	2308609	2308571	2308571
125	2308598	o.r./a.A.	2308610	2308572	2308572
150/6.0"	2308599	2308605	2308611	2308572	2308572

Sets of Seals Product and Actuator sided for Double Seat Valves DSV Complete

Dichtungssätze produkt- und antriebsseitig für Doppelsitzventile DSV Complete

D620-S-SP

(D621-S-SP -D624-S-SP)

		Product Side Produktseite	Product Side Produktseite	Product Side Produktseite	Actuator Side Antriebsseite
		EPDM	FKM	HNBR	NBR
SIZES/NENNWEITEN	ID-NO.	ID-NO.	ID-NO.	ID-NO.	ID-NO.
25/1.0"	2165362	2315800	2315800	2315808	2308591
40/1.5"	2165362	2315800	2315800	2315808	2308591
50/2.0"	2163352	2315801	2315801	2164807	2308591
65/2.5"	2161851	o.r./a.A.	o.r./a.A.	2164778	2308592
80/3.0"	2161766	2315803	2315803	2164246	2308592
100/4.0"	2145921	o.r./a.A.	o.r./a.A.	2315809	2308592
125	2164635	o.r./a.A.	o.r./a.A.	2315810	2308593
150/6.0"	2315807	o.r./a.A.	o.r./a.A.	2315811	2312719

D621-U

(D621-U)

		Product Side Produktseite	Product Side Produktseite	Product Side Produktseite	Actuator Side Antriebsseite
		EPDM	FKM	HNBR	NBR
SIZES/NENNWEITEN	ID-NO.	ID-NO.	ID-NO.	ID-NO.	ID-NO.
25/1.0"	2164502	2315814	2315814	2315821	2308591
40/1.5"	2164502	2315814	2315814	2315821	2308591
50/2.0"	2145897	2315815	2315815	2315822	2308591
65/2.5"	2164512	2315816	2315816	2315823	2308592
80/3.0"	2164532	2315817	2315817	2315824	2308592
100/4.0"	2145912	2315818	2315818	2315825	2308592
125	2315813	o.r./a.A.	o.r./a.A.	2315826	2308593
150/6.0"	2312718	o.r./a.A.	o.r./a.A.	2315827	2312719

D640

(D640 - D641)

		Product Side Produktseite	Product Side Produktseite	Product Side Produktseite	Actuator Side Antriebsseite
		EPDM	FKM	HNBR	NBR
SIZES/NENNWEITEN	ID-NO.	ID-NO.	ID-NO.	ID-NO.	ID-NO.
25/1.0"	2316150	o.r./a.A.	o.r./a.A.	2316152	2308591
40/1.5"	2316150	o.r./a.A.	o.r./a.A.	2316152	2308591
50/2.0"	2316153	2316154	2316154	2316155	2308592
65/2.5"	2316156	o.r./a.A.	o.r./a.A.	2316158	2308592
80/3.0"	2316159	2316160	2316160	2316161	2308593
100/4.0"	2316162	2316163	2316163	2316164	2308593
125	2315829	o.r./a.A.	o.r./a.A.	2168599	2167544

D650

(D650 -D658)

		Product Side Produktseite	Product Side Produktseite	Product Side Produktseite	Actuator Side Antriebsseite
		EPDM	FKM	HNBR	NBR
SIZES/NENNWEITEN	ID-NO.	ID-NO.	ID-NO.	ID-NO.	ID-NO.
25/1.0"	2164337	o.r./a.A.	o.r./a.A.	2146599	2308591
40/1.5"	2164337	o.r./a.A.	o.r./a.A.	2146599	2308591
50/2.0"	2161786	o.r./a.A.	o.r./a.A.	2165028	2308592
65/2.5"	2161816	2315834	2315834	2315835	2308592
80/3.0"	2133050	o.r./a.A.	o.r./a.A.	2315837	2308593
100/4.0"	2132901	o.r./a.A.	o.r./a.A.	2315839	2308593
125	2167543	o.r./a.A.	o.r./a.A.	2315841	2167544
150/6.0"	o.r./a.A.	o.r./a.A.	o.r./a.A.	o.r./a.A.	2167544

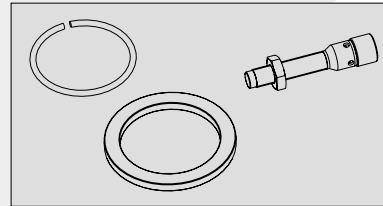
D660

(D660 -D668)

		Product Side Produktseite	Actuator Side Antriebsseite
		EPDM	NBR
SIZES/NENNWEITEN	ID-NO.	ID-NO.	ID-NO.
40/1.5"	2166229	2166229	2166228
50/2.0"	2166229	2166229	2166228
65/2.5"	2166249	2166249	2166228
80/3.0"	2166259	2166259	2166228
100/4.0"	2133083	2133083	2166228
125	2172617	2172617	2142630

Mounting Set for Detection of upper Valve Stroke Double Seat Valves**D600 / D620 / D640 / D650** (incl. proximity switch M 8x1 round with universal-contact-plug M 12x1)**Anbausatz für Abfrage obere Taktfunktion Doppelsitzventil****D600 / D620 / D640 / D650** (inkl. Näherungssinitiator M 8x1 rund mit Universal-Steckerkontakt M 12x1)

DN	ID-NO.	
25/1.0"	2145790	
40/1.5"	2145790	
50/2.0"	2310465	
65/2.5"	2310466	
80/3.0"	2310467	
100/4.0"	2310473	

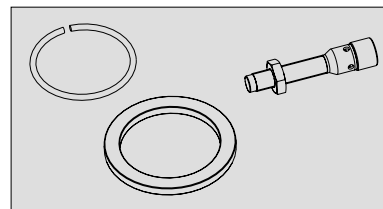
**Mounting Set for Detection of upper Valve Stroke Double Seat Valves D620**

(incl. proximity switch M 8x1 round with universal-contact-plug M 12x1)

Anbausatz für Abfrage obere Taktfunktion Doppelsitzventil D620

(inkl. Näherungssinitiator M 8x1 rund mit Universal-Steckerkontakt M 12x1)

DN	ID-NO.	
125	2145791	
150/6.0"	2145793	

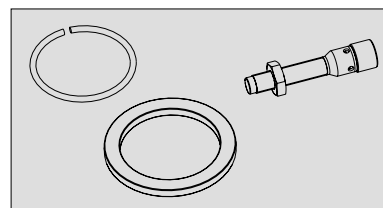
**Mounting Set for Double Seat Valves D640 / D650**

(incl. proximity switch M 8x1 round with universal-contact-plug M 12x1)

Anbausatz für Doppelsitzventil D640 / D650

(inkl. Näherungssinitiator M 8x1 rund mit Universal-Steckerkontakt M 12x1)

DN	ID-NO.	
125	2145792	

**Clamp for Connection of Valve Housings / Lanterns****Klemme für Verbindung von Ventilgehäusen / Laternen**

SIZES/NENNWEITEN	CLAMP SIZE/KLEMMENGRÖSSE	ID-NO.
25/1.0"	3.0"	0034587
40/1.5"	3.0"	0034587
50/2.0"	3.0"	0034587
65/2.5"	3.5"	0036590
80/3.0"	4.0"	2335276
100/4.0"	4.8"	2142011
125	6.625"	2111992
150/6.0"	8.0"	2130160

AS-DSV SECURE ASEPTIC PROCESS VALVES AS-DSV SECURE ASEPTIK PROZESSVENTILE

2.2

CONTENTS

INHALT

PENTAIR SÜDMO

ASEPTIC PROCESS VALVES SECURE - ASEPTIK PROZESS VENTILE SECURE

THE ALL NEW ASEPTIC PROCESS VALVE SERIES SECURE

Based on its many years of experience in valve construction, Südmö offers a comprehensive, refined and mix proof aseptic process valve for use and automation in a wide range of production processes for the food, dairy and beverage industries.

DIE BRANDNEUE ASEPTIK PROZESS VENTILBAUREIHE SECURE

Basierend auf der langjährigen Erfahrung in der Ventilkonstruktion bietet Pentair Südmö nun ein komplett neu entwickeltes, vermischungssicheres Aseptik Prozess Ventil für die Umsetzung und Automatisierung von unterschiedlichsten Produktionsprozessen in der Lebensmittel- und Getränkeindustrie an.

KEY BENEFITS OF THE ASEPTIC MIX PROOF VALVE SERIES SECURE

- High operating pressures up to 10 bar (145 psi)
- High operating temperatures up to 150 °C (302 °F)
- Easy to clean and sterilize
- Self drainable, sump and dome free
- Easy maintenance - simple seal replacement
- Leak detection
- Feedback of all valve positions

HAUPTVORTEILE DER ASEPTISCHEN DOPPELSITZVENTIL-BAUREIHE SECURE

- Hohe Betriebsdrücke bis zu 10 bar
- Hohe Betriebstemperaturen bis zu 150 °C
- Einfach zu reinigen und sterilisieren
- Selbstentleerend, sumpf- und domfrei
- Einfachster Dichtungswechsel (Module)
- Detektierbare Dichtungen, Leckageerkennung
- Rückmeldung aller Ventilstellungen



Shut-off valves:

Aseptic Valves SVP Select with P³-Diaphragm and O-Ring

Absperrventile:

Aseptische Ventile SVP Select mit P³-Manschette und O-Ring

PENTAIR SÜDMO

ASEPTIC PROCESS VALVES SECURE - ASEPTIK PROZESS VENTILE SECURE

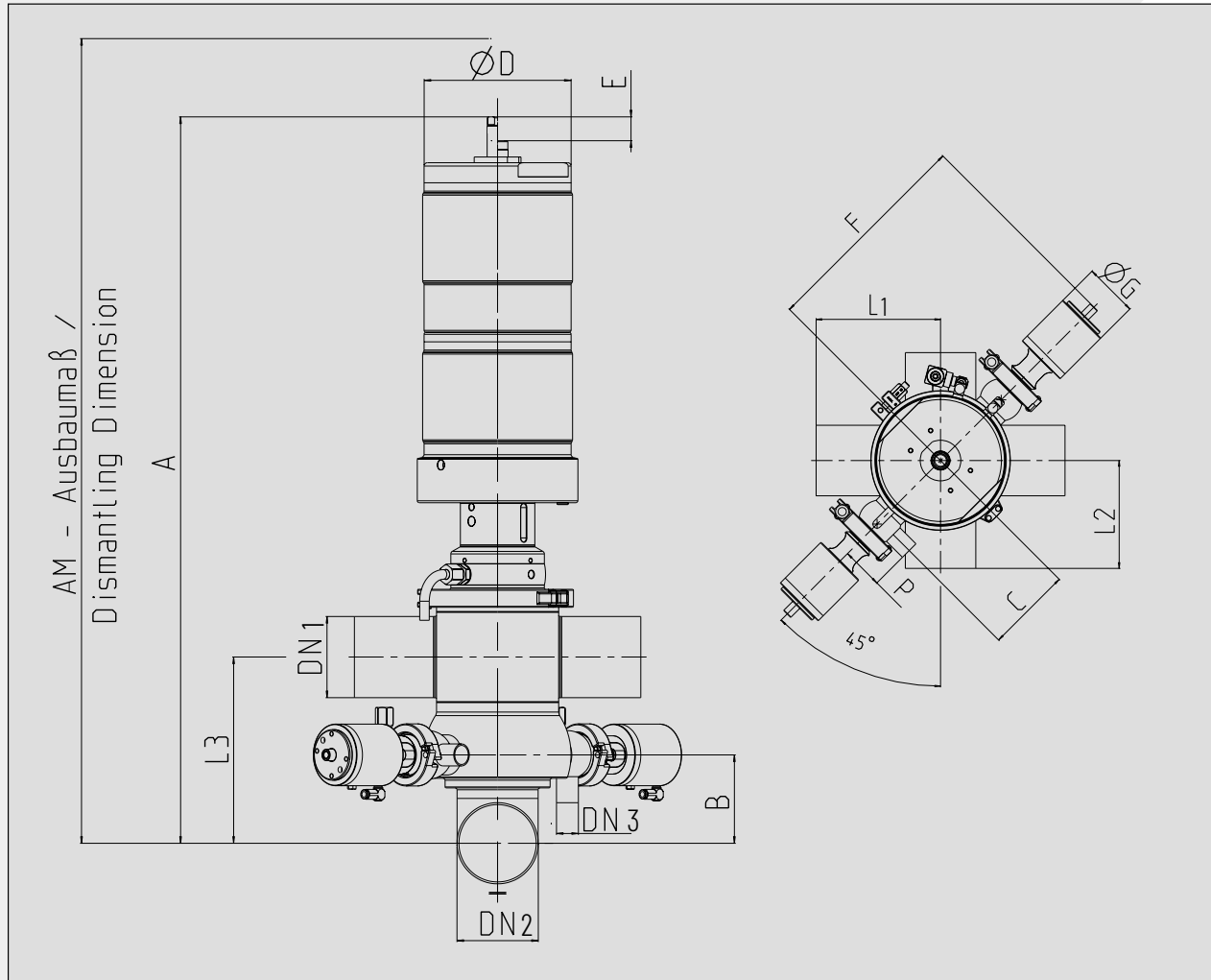
TECHNICAL SPECIFICATION				
Materials	Product wetted parts 1.4404 (AISI 316 L)			
	Optional Other materials on request			
	Parts not product wetted 1.4301 (AISI 304), 1.4307 (AISI 304 L)			
Sealing Elements	Sealing materials (FDA) EPDM (standard), HNBR, FKM			
Temperatures	Continuous operating temperature EPDM 130° C / 266° F*			
	Sterilization temperature EPDM 150° C / 302° F* (approx. 20 min.)			
Pressures	Operating pressure	DN 50	max. 10 bar	145 psi
		DN 65	max. 10 bar	145 psi
		DN 80	max. 8 bar	116 psi
		DN 100	max. 8 bar	116 psi
		Control pressure		6 - 8 bar
Surfaces	Product wetted surfaces	Ra ≤ 0,8 µm		
	Surfaces not product wetted	Bright-turned, Ra ≤ 1,6 µm		
	Optional	Product wetted surfaces e-polished, higher quality surfaces on request		
Connections	Standard	Welding ends for pipes acc. to DIN 11850 series 2 (DIN 11866 series A) and OD-tube (ASTM A270, DIN 11866 series C, ASME BPE-2009)		
	Optional	Other tube diameters on request		

* Depending on operating parameters and sealing materials

TECHNISCHE DATEN				
Werkstoffe Edelstahl	Produktberührte Teile 1.4404 (AISI 316 L)			
	Optional Andere Werkstoffe auf Anfrage			
	Nicht produktberührte Teile 1.4301 (AISI 304), 1.4307 (AISI 304 L)			
Dichtungselemente	Dichtungswerkstoffe (FDA) EPDM (Standard), HNBR, FKM			
Temperaturen	Dauerbetriebstemperatur EPDM 130° C / 266° F*			
	Sterilisationstemperatur EPDM 150° C / 302° F* (ca. 20 min.)			
Drücke	Betriebsdruck	DN 50	max. 10 bar	145 psi
		DN 65	max. 10 bar	145 psi
		DN 80	max. 8 bar	116 psi
		DN 100	max. 8 bar	116 psi
		Steuerdruck		6 - 8 bar
Oberflächen	Produktberührte Oberflächen	Ra ≤ 0,8 µm		
	Nicht produktberührte Oberflächen	Metallblank, Ra ≤ 1,6 µm		
	Optional	Produktberührte Oberflächen e-polieret, höherwertige Oberflächen auf Anfrage		
Anschlüsse	Standard	Schweißenden für Rohre nach DIN 11850 Reihe 2 (DIN 11866 Reihe A) and OD-Tube (ASTM A270, DIN 11866 Reihe C, ASME BPE-2009)		
	Optional	Andere Rohrabmessungen auf Anfrage		

* in Abhängigkeit von Betriebsparametern und Dichtungswerkstoffen

2.2



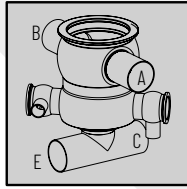
A804 SECURE

METRIC/METRISCH

DN1	DN2	Tube / Rohr	DN3	Tube / Rohr	A	B	C	ØD	E	F	ØG	L1	L2	L3	P	AM	KG
50	50	Ø53 X 1.5	20	Ø23 X 1.5	702	73	89.8	154	22	248	64.5	120	78	155	45	860	40.5
65	65	Ø70 X 2.0	20	Ø23 X 1.5	730	85	92.4	154	22	251	64.5	120	100	175	45	900	41.6
80	80	Ø85 X 2.0	20	Ø23 X 1.5	761	92.5	103.4	154	25	261.5	64.5	150	125	195	45	950	45.5
100	100	Ø104 X 2.0	20	Ø23 X 1.5	790	103	103.4	154	25	261.5	64.5	175	150	215	45	995	47.0

OD-TUBE/ZOLL

DN1	DN2	Tube / Rohr	DN3	Tube / Rohr	A	B	C	ØD	E	F	ØG	L1	L2	L3	P	AM	KG
2.0"	2.0"	Ø50.80 X 1.65	0.75"	19,05 X 1,65	699	69.3	89.8	154	22	248	64.5	120	70	150	45	860	40.5
2.5"	2.5"	Ø63.50 X 1.65	0.75"	19,05 X 1,65	723	77.9	92.4	154	22	251	64.5	120	78	165	45	900	41.2
3.0"	3.0"	Ø76.20 X 1.65	0.75"	19,05 X 1,65	754.7	86.6	103.4	154	25	261.5	64.5	150	84	185	45	950	45.5
4.0"	4.0"	Ø101.60 X 2.11	0.75"	19,05 X 1,65	786.4	99.3	103.4	154	25	261.5	64.5	175	102	210	45	995	47.0



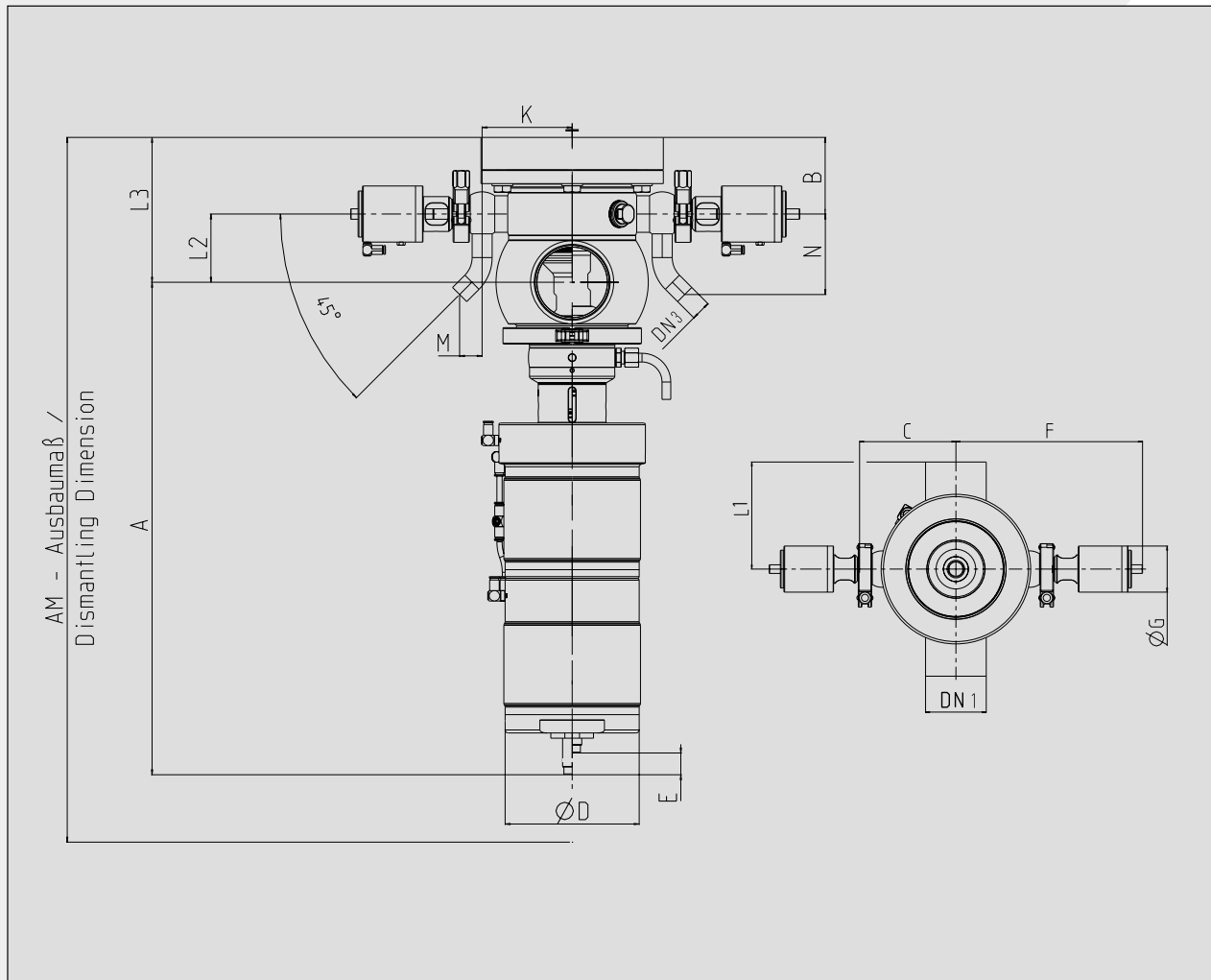
ASEPTIC PROCESS VALVE SECURE (with T-Piece)

ASEPTIK PROZESS VENTIL SECURE (mit T-Stück)

A804 Secure

METRIC/METRISCH	ID-NO.	OD-TUBE/ZOLL	ID-NO.
DN050	2386350	DN2.0"	2386354
DN065	2386351	DN2.5"	2386355
DN080	2386352	DN3.0"	2386356
DN100	2386353	DN4.0"	2386357

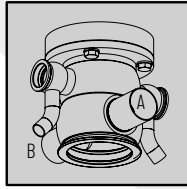
2.2



A841 SECURE

METRIC/METRISCH																		
DN1	Tube / Rohr	DN3	Tube / Rohr	A	B	C	ØD	E	F	ØG	K	L1	L2	L3	M	N	AM	KG
50	Ø53 X 1.5	20	Ø23 X 1.5	547	82	115.7	154	22	248	64.5	89.8	120	59.9	141.9	29,4	91	852	45.0
65	Ø70 X 2.0	20	Ø23 X 1.5	555	82.5	118.3	154	22	250.5	64.5	92.5	120	66.9	149.4	29,4	91	883	47.0
80	Ø85 X 2.0	20	Ø23 X 1.5	566	88	129.3	154	25	261.4	64.5	103.4	150	78.4	166.4	29,4	91	932	54.0
100	Ø104 X 2.0	20	Ø23 X 1.5	575	88	129.3	154	25	261.4	64.5	103.4	175	93.9	181.9	29,4	91	977	55.0

OD-TUBE/ZOLL																		
DN1	Tube / Rohr	DN3	Tube / Rohr	A	B	C	ØD	E	F	ØG	K	L1	L2	L3	M	N	AM	KG
2.0"	Ø50.80 X 1.65	0.75"	19,05 X 1,65	546	82	115.7	154	22	248	64.5	89.8	120	61.2	143.2	25,1	80,6	852	45.0
2.5"	Ø63.50 X 1.65	0.75"	19,05 X 1,65	552	82.5	118.3	154	22	250.5	64.5	92.5	120	69.8	152.3	25,1	80,6	883	47.0
3.0"	Ø76.20 X 1.65	0.75"	19,05 X 1,65	562	88	129.3	154	25	261.4	64.5	103.4	150	82.5	170.5	25,1	80,6	932	54.0
4.0"	Ø101.60 X 2.11	0.75"	19,05 X 1,65	574	88	129.3	154	25	261.4	64.5	103.4	175	95.2	183.2	25,1	80,6	977	55.0



ASEPTIC PROCESS VALVE SECURE (Bottom Valve)

ASEPTIK PROZESS VENTIL SECURE (Bodenventil)

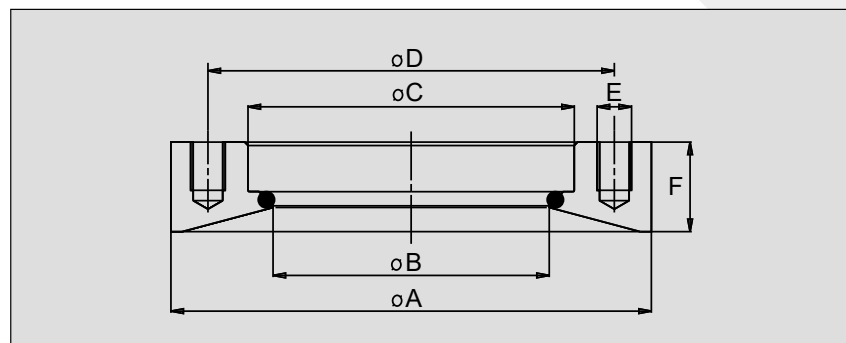
A841 Secure

METRIC/METRISCH	ID-NO.	OD-TUBE/ZOLL	ID-NO.
DN050	2386364	DN2.0"	2386368
DN065	2386365	DN2.5"	2386369
DN080	2386366	DN3.0"	2386370
DN100	2386367	DN4.0"	2386371

Please order separately / Bitte separat bestellen:

Weld-In Flange for Bottom Seat Valves / Blockflansch zum Einschweißen für Bodensitzventile

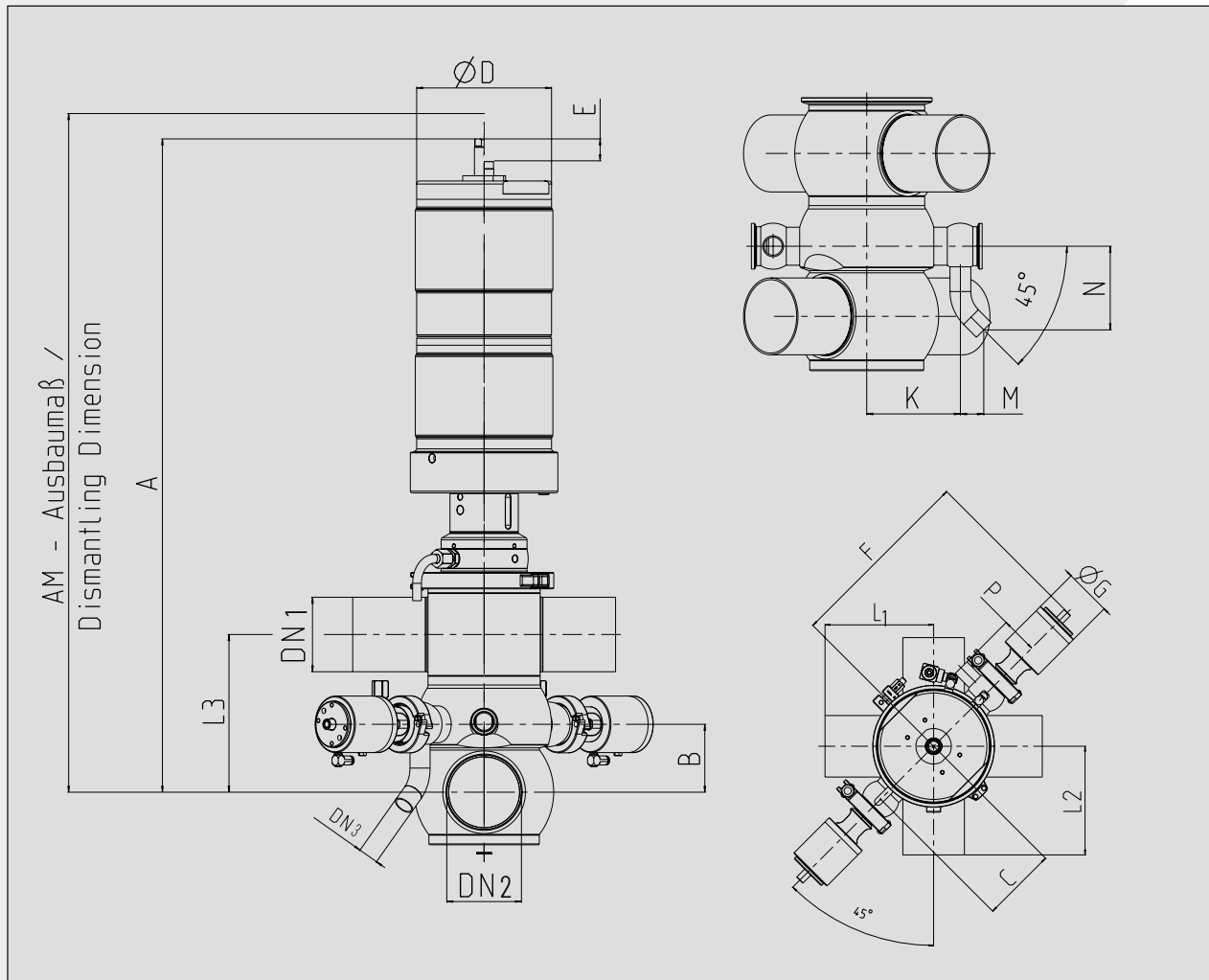
Z 2000/Select B (1.4404 [AISI 316L] APZ 3.1)



N.b.: Weld-In Flange Z 2000/Select B is not compatible to the valve range AS-DSV Modell 2010 and other previous models.
Bitte beachten: Blockflansch Z 2000/Select B ist nicht kompatibel zum Ventilprogramm AS-DSV Modell 2010 und weiterer Vorgängermodelle.

SIZES/NENNWEITEN	ØA	ØB	ØC	ØD	E	F	ID-NO.
DN 50/2.0"	169.5	98.1	114.75	143	4 x M12	30	2123266
DN 65/2.5"	179.5	114.5	129.80	156	4 x M12	35	2123268
DN 80/3.0"	209.5	140.5	159.80	185	6 x M12	37	2123270
DN 100/4.0"	209.5	140.5	159.80	185	6 x M12	37	2123297

2.2



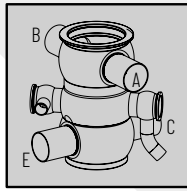
A874 SECURE

METRIC/METRISCH

DN1	DN2	Tube / Rohr	DN3	Tube / Rohr	A	B	C	ØD	E	F	ØG	K	L1	L2	L3	M	N	P	AM	KG
50	50	Ø53 X 1.5	20	Ø23 X 1.5	687	58	89.8	154	22	247.8	64.5	89.8	120	120	140	29,4	91	45	835	46.0
65	65	Ø70 X 2.0	20	Ø23 X 1.5	715	70	92.4	154	22	250.5	64.5	92.4	120	120	160	29,4	91	45	878	47.0
80	80	Ø85 X 2.0	20	Ø23 X 1.5	746	77.5	103.4	154	25	261.4	64.5	103.4	150	150	180	29,4	91	45	925	53.0

OD-TUBE/ZOLL

DN1	DN2	Tube / Rohr	DN3	Tube / Rohr	A	B	C	ØD	E	F	ØG	K	L1	L2	L3	M	N	P	AM	KG
2.0"	2.0"	Ø50.80 X 1.65	0.75"	19.05 X 1.65	683	54.2	89.8	154	22	247.8	64.5	89.8	120	120	135	25,1	80,6	45	835	46.0
2.5"	2.5"	Ø63.50 X 1.65	0.75"	19.05 X 1.65	708	62.9	92.4	154	22	250.5	64.5	92.4	120	120	150	25,1	80,6	45	878	47.0
3.0"	3.0"	Ø76.20 X 1.65	0.75"	19.05 X 1.65	740	71.6	103.4	154	25	261.4	64.5	103.4	150	150	170	25,1	80,6	45	925	53.0



ASEPTIC PROCESS VALVE SECURE (with 3-Ball Housing)

ASEPTIK PROZESS VENTIL SECURE (mit 3-Kugel Gehäuse)

A874 Secure

METRIC/METRISCH	ID-NO.	OD-TUBE/ZOLL	ID-NO.
DN050	2386358	DN2.0"	2386361
DN065	2386359	DN2.5"	2386362
DN080	2386360	DN3.0"	2386363

Interchangeable Inserts (for Aseptic Process Valve Secure), **Main Valve**

Wechseleinsätze (für Aseptik-Prozess-Ventil Secure), **Hauptventil**

Material: 1.4404
(AISI 316 L) / EPDM

A800 / A870	A840
--------------------	-------------

SIZES/NENNWEITEN	ID-NO.	ID-NO.
50 / 2.0"	2146998	2172749
65 / 2.5"	2172749	2146999
80 / 3.0"	2172750	2147000
100 / 4.0"	2147000	2147001

Sets of Seals (for Aseptic Process Valve Secure), **Main Valve**

Dichtungssätze (für Aseptik-Prozess-Ventil Secure), **Hauptventil**

Product Side

Produktseite

A800 -870

EPDM (without diaphragm/ohne Manschette)		HNBR (without diaphragm/ohne Manschette)		FKM (without diaphragm/ohne Manschette)		P 3 Diaphragm / Manschette (for lower valve disc/für unteren Ventilteller)		P 3 Diaphragm / Manschette (for closing sleeve/für oberen Ventilteller)	
SIZES/NENNWEITEN	ID-NO.	ID-NO.	ID-NO.	ID-NO.	ID-NO.	ID-NO.	ID-NO.	ID-NO.	ID-NO.
50/2.0"	2386300	2386302	2386304	2165788	2146460				
65/2.5"	2386300	2386302	2386304	2165788	2146460				
80/3.0"	2386301	2386303	2386305	2165788	2165787				
100/4.0"	2386301	2386303	2386305	2165788	2165787				

A840

EPDM (without diaphragm/ohne Manschette)		HNBR (without diaphragm/ohne Manschette)		FKM (without diaphragm/ohne Manschette)		P 3 Diaphragm / Manschette (for lower valve disc/für unteren Ventilteller)		P 3 Diaphragm / Manschette (for closing sleeve/für oberen Ventilteller)	
SIZES/NENNWEITEN	ID-NO.	ID-NO.	ID-NO.	ID-NO.	ID-NO.	ID-NO.	ID-NO.	ID-NO.	ID-NO.
50/2.0"	2386308	2386312	2386316	2165788	2146460				
65/2.5"	2386309	2386313	2386317	2165788	2146460				
80/3.0"	2386310	2386314	2386318	2165788	2165787				
100/4.0"	2386311	2386315	2386319	2165788	2165787				

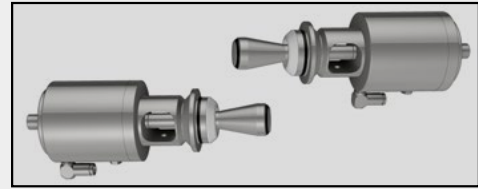
Actuator Side

Antriebsseite

A800 - 870

NBR

SIZES/NENNWEITEN	ID-NO.
50-100 / 2.0"-4.0"	2315939



Sets of Seals (for Aseptic Process Valve Secure, for the CIP/SIP-Safety Space) **Shut-off Valve Select A380-D**
Dichtungssätze (für Aseptik-Prozess-Ventil Secure, für CIP/SIP-Sicherheitsraum) **Absperrventil Select A380-D**

Product Side

Produktseite

EPDM (without diaphragm/ohne Manschette)		HNBR (without diaphragm/ohne Manschette)		FKM (without diaphragm/ohne Manschette)		P 3 (Diaphragm / Manschette)	
SIZES/NENNWEITEN	ID-NO.	ID-NO.	ID-NO.	ID-NO.	ID-NO.	ID-NO.	ID-NO.
20 / 0.75"	2144109	2144112	2144111	2144111	2144053	2144053	

Actuator Side

Antriebsseite

NBR
ID-NO.
2146871

2.2

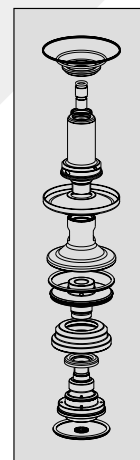
Suitable for Version prior Secure 2022

Interchangeable Inserts (for Aseptic Process Valve Secure), Main Valve

Wechseleinsätze (für Aseptik-Prozess-Ventil Secure), Hauptventil

Material: 1.4404
(AISI 316 L) / EPDM

	A800 / A870	A840
SIZES/NENNWEITEN	ID-NO.	ID-NO.
50 / 2.0"	2146998	2172749
65 / 2.5"	2172749	2146999
80 / 3.0"	2172750	2147000
100 / 4.0"	2147000	2147001



Sets of Seals (for Aseptic Process Valve Secure), Main Valve

Dichtungssätze (für Aseptik-Prozess-Ventil Secure), Hauptventil

Product Side

Produktseite

A800 -870

	EPDM (without diaphragm/ohne Manschette)	HNBR (without diaphragm/ohne Manschette)	FKM (without diaphragm/ohne Manschette)	P 3 Diaphragm / Manschette (for lower valve disc/für unteren Ventilteller)	P 3 Diaphragm / Manschette (for closing sleeve/ für oberen Ventilteller)
SIZES/NENNWEITEN	ID-NO.	ID-NO.	ID-NO.	ID-NO.	ID-NO.
50/2.0"	2167648	2173470	2173471	2165788	2146460
65/2.5"	2167648	2173470	2173471	2165788	2146460
80/3.0"	2315938	2173476	2173477	2165788	2165787
100/4.0"	2315938	2173476	2173477	2165788	2165787
A840					
SIZES/NENNWEITEN	ID-NO.	ID-NO.	ID-NO.	ID-NO.	ID-NO.
50/2.0"	2173091	2173472	2173473	2165788	2146460
65/2.5"	2173114	2173474	2173475	2165788	2146460
80/3.0"	2172781	2173478	2173479	2165788	2165787
100/4.0"	2173482	2173480	2173481	2165788	2165787

Actuator Side

Antriebsseite

A800 - 870

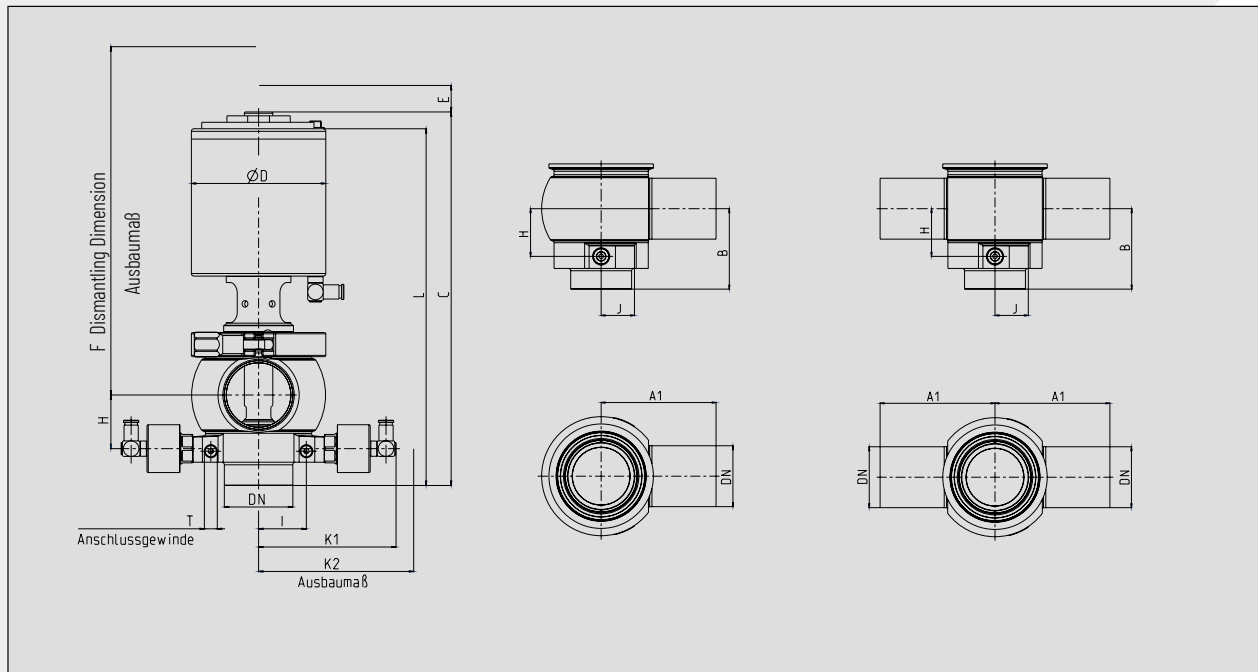
NBR	
SIZES/NENNWEITEN	ID-NO.
50-100 / 2.0"-4.0"	2315939

SD ECONOMIC DOUBLE SEAL VALVES SD ECONOMIC DOPPELDICHTVENTILE

2.3

CONTENTS

INHALT



Right Angle Valve
2 x welding ends
Eckventil
2 x Schweißende

Double Right Angle Valve
3 x welding ends
Doppeleckventil
3 x Schweißende

SD370

SD371

METRIC/METRISCH

DN	Tube / Rohr	A1	A2	B	C	ØD	E	F	G	H	I	J	K1	K2	L	T	KG
25 ¹	Ø29 X 1.5	113	48	76	297	104	23	295	91,5	36	29,2	27	98,6	120	282	G1/8"	6,3
40	Ø41 X 1.5	80	58	60	275	104	23	325	82,5	36	29,2	27	99	120	260	G1/8"	6,2
50	Ø53 X 1.5	100	78	70	289	104	25	345	99,5	41,5	37	29	107	125	276	G1/8"	7,1
65	Ø70 X 2.0	100	100	80	351	129	30	420	119,5	50	49,7	29	120	140	338	G1/8"	11,1
80	Ø85 X 2.0	120	125	90	428	154	40	500	137	57,5	56,2	29	126	145	414,5	G1/8"	15,4
100 ²	Ø104 X 2.0	150	150	100	604	154	40	700	157,5	70	65,2	29	135	155	579	G1/8"	20,9
125	Ø129 X 2.0	200	180	125	552	204	50	650	198,5	82,5	90,2	29	160	180	523,5	G1/8"	42
150	Ø154 X 2.0	200	220	150,5	590	204	50	710	240	98,5	102,7	29	172	190	561,5	G1/8"	49,2

OD-TUBE/ZOLL

DN	Tube / Rohr	A1	A2	B	C	ØD	E	F	G	H	I	J	K1	K2	L	T	KG
1.1" ¹	Ø25.4 X 1.65	114,9	52	71,5	294,4	104	19,8	300	85,2	28,1	29,2	27	99	120	276,2	G1/8"	6,3
1.5"	Ø38.1 X 1.65	80	58	55	272	104	20	325	75,6	36,4	29,2	27	99	120	253,4	G1/8"	6,2
2.0"	Ø50.8 X 1.65	100	70	65	284	104	25	345	93,4	41,25	37	29	107	125	269,8	G1/8"	7,1
2.5"	Ø63.5 X 1.65	100	78	70	338	129	30	405	104,8	47,1	49,7	29	120	140	325,1	G1/8"	10,9
3.0"	Ø76.2 X 1.65	120	84	80	414	154	40	470	122,6	53,4	56,2	29	126	145	400,4	G1/8"	14,9
4.0" ²	Ø101.6 X 2.11	150	102	90	595	154	38,5	700	146,3	67,7	65,2	29	135	155	567,7	G1/8"	20,7
6.0"	Ø152.4 X 2.77	175	140	150	756,7	204	47	710	239,6	96,9	102,7	29	172	190	559,5	G1/8"	49,2

¹ Size 40/1,5" excentric reduced¹ Nennweite 40/1,5" exzentrisch reduziert² Standard with booster size II (dismantling dimensions already considered).² Serienmäßig mit Luftkraftverstärker Gr. II (Ausbaumaße berücksichtigt).

SD ECONOMIC DOUBLE SEAL VALVES

SD ECONOMIC DOPPELDICHTVENTILE

TECHNICAL SPEC.			
Materials	Product wetted parts	1.4404 (AISI 316 L)	Other materials on request
	Parts not product wetted	1.4301 (AISI 304), 1.4307 (AISI 304 L)	
Sealing Elements	Sealing materials (FDA)	EPDM	Other sealing materials on request
Temperatures	Continuous operating temperature	EPDM 130° C / 266° F*	
	Sterilization temperature	EPDM 150° C / 302° F* (approx. 20 min.)	
Pressures	Operating pressure	6 bar (87 psi) / Option: 10 bar (145 psi) - DN25-100 / OD-Tube 1"-4" 6 bar (87 psi) - DN 125 5 bar (72,5psi) - DN 150 / OD-Tube 6"	
	Control pressure	Min. 6 bar (87 psi) - max. 8 bar (116 psi)	
Surfaces	Product wetted surfaces	Ra ≤ 0,8 µm	
Connections	Standard	Welding ends for pipes acc. to DIN 11850 series 2 (DIN 11866 series A) and OD-tube (ASTM A270, DIN 11866 series C, ASME BPE-2009)	

* Depending on operating parameters

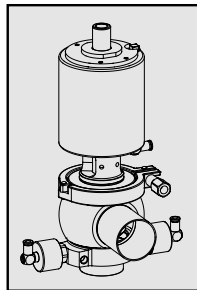
TECHNISCHE DATEN			
Werkstoffe Edelstahl	Produktberührte Teile	1.4404 (AISI 316 L)	Andere Werkstoffe auf Anfrage
	Nicht produktberührte Teile	1.4301 (AISI 304), 1.4307 (AISI 304 L)	
Dichtungselemente	Produktberührte Dichtungen (FDA)	EPDM	Andere Dichtwerkstoffe auf Anfrage
Temperaturen	Dauerbetriebstemperatur	EPDM 130° C / 266° F*	
	Sterilisationstemperatur	EPDM 150° C / 302° F* (ca. 20 min.)	
Druck	Betriebsdruck	6 bar (87 psi) / Option: 10 bar (145 psi) - DN25-100 / OD-Tube 1"-4" 6 bar (87 psi) - DN 125 5 bar (72,5psi) - DN 150 / OD-Tube 6"	
	Steuerdruck	Min. 6 bar (87 psi) - max. 8 bar (116 psi)	
Oberflächen	Produktberührte Oberflächen	Ra ≤ 0,8 µm	
Anschlüsse	Standard	Schweißenden für Rohre nach DIN 11850 Reihe 2 (DIN 11866 Reihe A) and OD-Tube (ASTM A270, DIN 11866 Reihe C, ASME BPE-2009)	

* in Abhängigkeit von Betriebsparametern

SD Economic Double Seal Valve (with Right Angle Housing - EPDM)

SD Economic Doppeldichtventil (mit Eckgehäuse - EPDM)

SD370

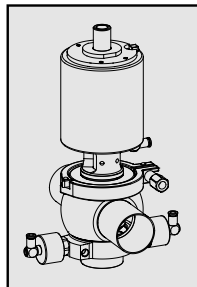


SIZES/NENNWEITEN	ID-NO.	OD-TUBE/ZOLL	ID-NO.
25	2323541	1.0"	2323547
40	2323542	1.5"	2323569
50	2323543	2.0"	2323548
65	2323544	2.5"	2323549
80	2323545	3.0"	2323570
100	2323546	4.0"	2323571
125	2325032		
150	2325033	6.0"	2325034

SD Economic Double Seal Valve (with Double Right Angle Housing - EPDM)

SD Economic Doppeldichtventil (mit Doppelleckgehäuse - EPDM)

SD371



SIZES/NENNWEITEN	ID-NO.	OD-TUBE/ZOLL	ID-NO.
25	2319200	1.0"	2323535
40	2319201	1.5"	2323536
50	2319202	2.0"	2323537
65	2319203	2.5"	2323538
80	2319204	3.0"	2323539
100	2319205	4.0"	2323540
125	2319206		
150	2319207	6.0"	o.r./a.A.

Sets of Seals for SD Economic Double Seal Valves, Product sided + Flushing Valves

Dichtungssätze für SD Economic Doppeldichtventile, produktseitig + Spülventile

SD370-371	EPDM	FKM	HNBR
SIZES/NENNWEITEN	ID-NO.	ID-NO.	ID-NO.
DN 25/1"	2173750	2319640	2319632
DN 40/1.5"	2173750	2319640	2319632
DN 50/2.0"	2173751	2319641	2319633
DN 65/2.5"	2173752	2319642	2319634
DN 80/3.0"	2173753	2319643	2319635
DN 100/4.0"	2173754	2319644	2319636
DN 125	2173755	2319645	2319638
DN 150/6.0"	2173756	2319646	2319639

Sets of Seals for SD Economic Double Seal Valves (with Steam Barrier), Product sided + Flushing Valves

Dichtungssätze für SD Economic Doppeldichtventile (mit Dampfsperre), produktseitig + Spülventile

SD370-371-DS	EPDM	FKM	HNBR
SIZES/NENNWEITEN	ID-NO.	ID-NO.	ID-NO.
DN 25/1"	o.r./a.A.	o.r./a.A.	o.r./a.A.
DN 40/1.5"	o.r./a.A.	o.r./a.A.	o.r./a.A.
DN 50/2.0"	o.r./a.A.	o.r./a.A.	o.r./a.A.
DN 65/2.5"	o.r./a.A.	o.r./a.A.	o.r./a.A.
DN 80/3.0"	o.r./a.A.	o.r./a.A.	o.r./a.A.
DN 100/4.0"	o.r./a.A.	o.r./a.A.	o.r./a.A.

**Clamp for Connection of Valve Housings /
Lanterns**

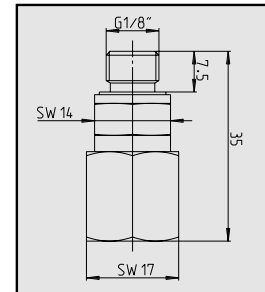
**Klemme für Verbindung von Ventilgehäusen /
Laternen**

VALVE SIZE VENTIL-NENNWERTE	CLAMP SIZE KLEMMENGRÖSSE	ID-NO.
25/1"	2.5"	2325795
40/1.5"	2.5"	2325795
50/2.0"	3.0"	0034587
65/2.5"	3.5"	0036590
80/3.0"	4.0"	0034595
100/4.0"	5.0"	2335278
125	6.625"	2111992
150/6.0"	8.0"	2130160

Ermeto Fitting G1/8"
(Depth of Thread 8,5mm)

**Ermeto Verschraubung
G1/8"** (Gewindetiefe 8,5mm)

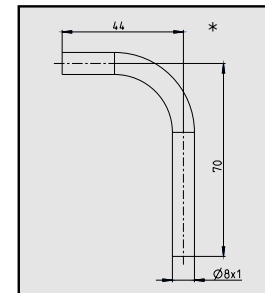
ID-NO.
2381074



Outlet Elbow D8x1

Auslaufbogen D8x1

ID-NO.
2132203



* Optional: SD Economic Double Seal Valves with Steam Barrier on request

* Optional: SD Economic Doppeldichtventile mit Dampfsperre auf Anfrage.

DOUBLE SEAT VALVES DSV COMPLETE PMO D365IT
DOPPELSITZVENTILE DSV COMPLETE PMO D365IT

2.4

CONTENTS

INHALT

PENTAIR SÜDMO DSV COMPLETE

DOUBLE SEAT VALVES DSV COMPLETE PMO D365IT- DOPPELSITZVENTILE DSV COMPLETE PMO D365IT

DOUBLE SEAT VALVES DSV COMPLETE PMO D365IT

Dairy processors now have a mix proof valve that does not require a full port leakage chamber.

The Complete PMO 365it* reached the latest 3-A 85-03 acceptance following third party verification for mix proof valve requirements. This is currently the only such valve on the market. Take advantage of the valve's reduced weight and space requirement while experiencing easier handling and maintenance.

Key Features

- Weighs 45 % less*
- Looses 30 % less CIP during lifting*
- Height reduced by 18 %*
- Actuator is 14 % smaller*

* COMPARED TO PREVIOUS MODEL



DOPPELSITZVENTILE DSV COMPLETE PMO D365IT

Das vermischungssichere Ventil für Milch- & Nahrungsmittelproduzenten:

Unser Complete PMO 365it Ventil erfüllt die neueste 3-A 85-03 Anforderung für vermischungssichere Ventile - als aktuell einziges Ventil auf dem Markt. Weniger Gewicht und reduzierter Platzbedarf sind neben der einfacheren Handhabung und Wartung weitere Vorteile.

Hauptmerkmale

- Ventilgewicht fast um die Hälfte reduziert*
- Bis zu 30 % weniger CIP-Flüssigkeitsverlust*
- 18 % niedrigere Einbauhöhe*
- Deutlich verkleinerter Antrieb*

* IM VERGLEICH ZUM VORGÄNGERMODELL

PENTAIR SÜDMO DSV COMPLETE

DOUBLE SEAT VALVES DSV COMPLETE PMO D365IT- DOPPELSITZVENTILE DSV COMPLETE PMO D365IT

TECHNICAL SPECIFICATION	
Materials	Product wetted parts 1.4404 (AISI 316 L)
	Optional 1.4435 (AISI 316 L) Other materials on request
	Parts not product wetted 1.4301 (AISI 304), 1.4307 (AISI 304 L)
Sealing Elements	Sealing materials (FDA) EPDM Other sealing materials on request
Temperatures	Continuous operating temperature EPDM 130° C / 266° F*
	Sterilization temperature EPDM 150° C / 302° F* (approx. 20 min.)
Pressures	Operating pressure 10 bar (145 psi)
	Control pressure Min. 6 bar (87 psi) – max. 8 bar (116 psi)
Surfaces	Product wetted surfaces Ra ≤ 0,8 µm
	Surfaces not product wetted Bright-turned, Ra 1,6 µm
	Optional Product wetted surfaces e-polished, higher quality surfaces on request
Connections	Standard Welding ends for pipes acc. to OD-tube (ASTM A270, DIN 11866 series C, ASME BPE-2009)
	Optional Other tube diameters (e.g. DIN EN ISO 1127) on request

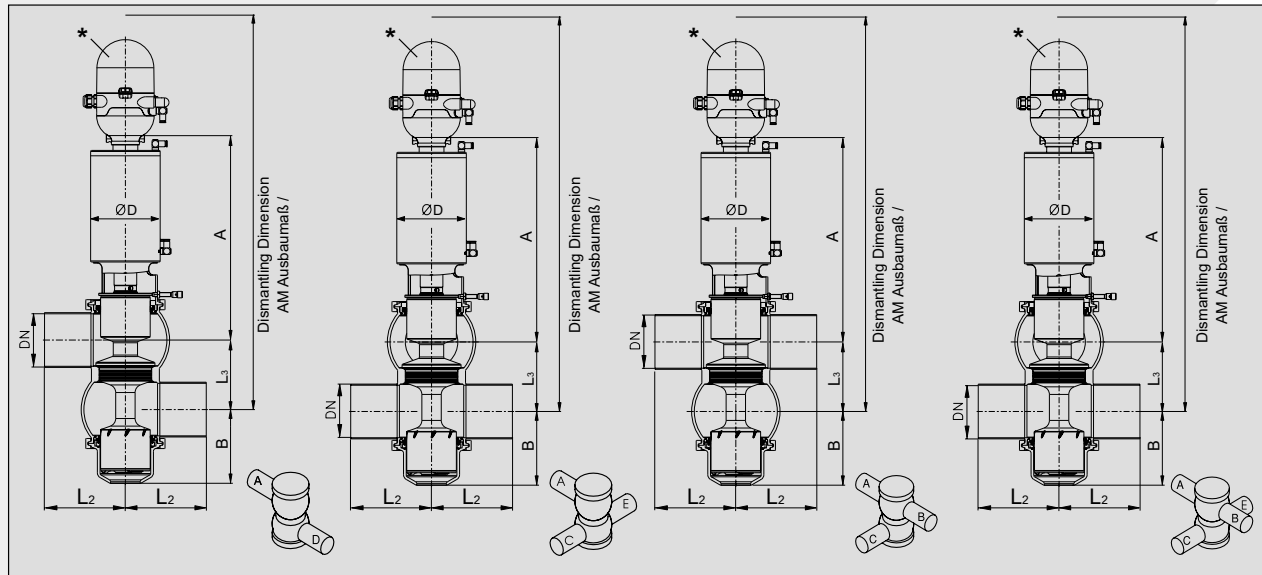
* Depending on operating parameters

TECHNISCHE DATEN	
Werkstoffe Edelstahl	Produktberührte Teile 1.4404 (AISI 316 L)
	Optional 1.4435 (AISI 316 L) Andere Werkstoffe auf Anfrage
	Nicht produktberührte Teile 1.4301 (AISI 304), 1.4307 (AISI 304 L)
Dichtungselemente	Dichtungswerkstoffe (FDA) EPDM Andere Dichtwerkstoffe auf Anfrage
Temperaturen	Dauerbetriebstemperatur EPDM 130° C / 266° F*
	Sterilisationstemperatur EPDM 150° C / 302° F* (ca. 20 min.)
Drücke	Betriebsdruck 10 bar (145 psi)
	Steuerdruck Min. 6 bar (87 psi) – max. 8 bar (116 psi)
Oberflächen	Produktberührte Oberflächen Ra ≤ 0,8 µm
	Nicht produktberührte Oberflächen Metallblank, Ra 1,6 µm
	Optional Produktberührte Oberflächen e-poliert, höherwertige Oberflächen auf Anfrage
Anschlüsse	Standard Schweißenden für Rohre nach OD-Tube (ASTM A270, DIN 11866 Reihe C, ASME BPE-2009)
	Optional Andere Rohrabmessungen (z.B. DIN EN ISO 1127) auf Anfrage

* in Abhängigkeit von Betriebsparametern

DOUBLE SEAT VALVES DSV COMPLETE PMO D3651IT

DOPPELSITZVENTILE DSV COMPLETE PMO D3651IT



D3651it

D3652it

D3653it

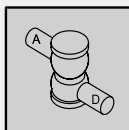
D3654it

OD-TUBE/ZOLL		A	B	ØD	E (Stroke /Hub)	L ₂	L ₃	AM	kg
2.0"	Ø50.80 x 1.65	349	99	129	34	100	79	870	13.0
2.5"	Ø63.50 x 1.65	359	112	129	40	100	95	970	18.5
3.0"	Ø76.20 x 1.65	367	117	129	40	120	110	1030	22.7
4.0"	Ø101.60 x 2.11	379	139	129	45	150	129	1120	29.0
6.0"	Ø152.40 x 2.11	490	190	168.3	55	200	180	1440	75.0

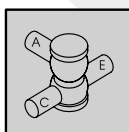
LEAKAGE FREE SWITCHING LECKAGEFREI SCHALTEND
SEAT LIFTS VENTILTeller TAKTBAR
DEFLECTOR (PMO-VERSION) DEFLEKTOR (PMO-VERSION)
SHAFT FLUSHING OF LOWER VALVE DISC SCHAFTSPÜLUNG UNTERER VENTILTeller

* IntelliTop 2.0 not scope of supply / Mounting set IntelliTop 2.0 included

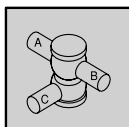
* IntelliTop 2.0 nicht im Lieferumfang enthalten / Anbausatz IntelliTop 2.0 im Lieferumfang enthalten

**Double Seat Valve (EPDM) / Doppelsitzventil (EPDM)****DSV Complete PMO D3651it**

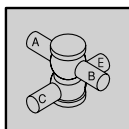
OD-TUBE/ZOLL	ID-NO.
1.5"	2334317
2.0"	2334318
2.5"	2312302
3.0"	2312303
4.0"	2312304
6.0"	2312305

**Double Seat Valve (EPDM) / Doppelsitzventil (EPDM)****DSV Complete PMO D3652it**

OD-TUBE/ZOLL	ID-NO.
1.5"	2334319
2.0"	2334320
2.5"	2312308
3.0"	2312309
4.0"	2312310
6.0"	2312311

**Double Seat Valve (EPDM) / Doppelsitzventil (EPDM)****DSV Complete PMO D3653it**

OD-TUBE/ZOLL	ID-NO.
1.5"	2334321
2.0"	2334322
2.5"	2312314
3.0"	2312315
4.0"	2312316
6.0"	2312317

**Double Seat Valve (EPDM) / Doppelsitzventil (EPDM)****DSV Complete PMO D3654it**

OD-TUBE/ZOLL	ID-NO.
1.5"	2334323
2.0"	2334324
2.5"	2312320
3.0"	2312321
4.0"	2312322
6.0"	2312323

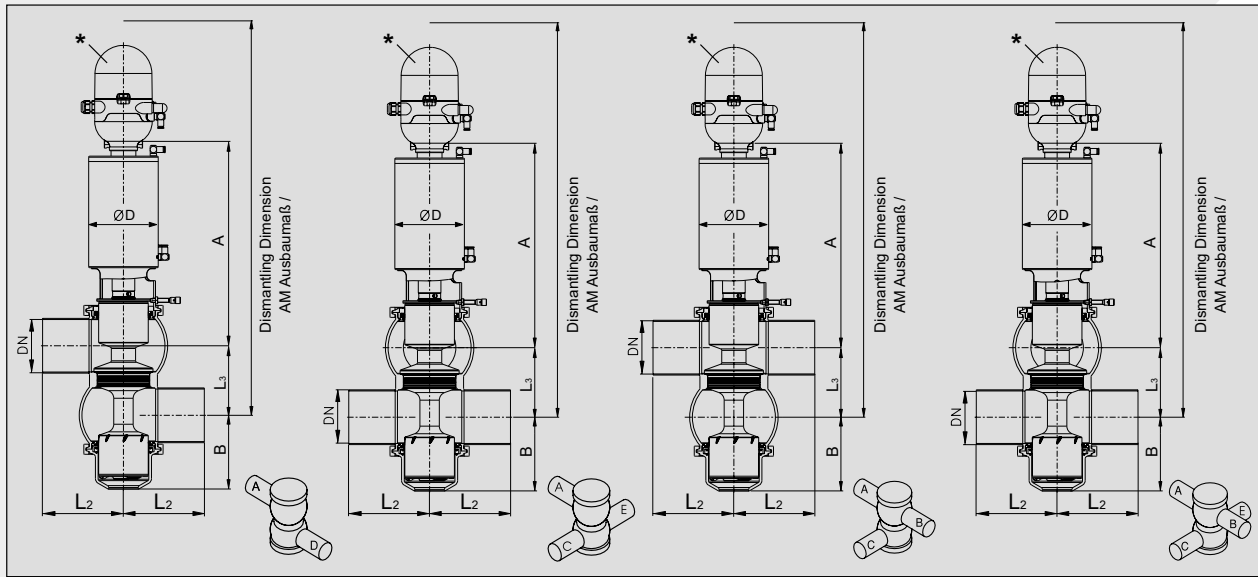
IntelliTop 2.0 not scope of supply / Mounting set IntelliTop 2.0 included
 IntelliTop 2.0 nicht im Lieferumfang enthalten / Anbausatz IntelliTop 2.0 im Lieferumfang enthalten

DOUBLE SEAT VALVES

DOPPELSITZVENTILE

DSV COMPLETE PMO D3651IT-CC CHEESE CURD

DSV COMPLETE PMO D3651IT-CC CHEESE CURD



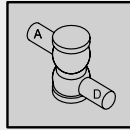
D3651it-CC D3652it-CC D3653it-CC D3654it-CC

OD-TUBE/ZOLL										
DN	Tube / Rohr	A	B	ØD	E (Stroke/Hub)	L ₂	L ₃	AM	kg	
4.0"	Ø101.60 x 2.11	490	164	168.3	65	200	142	1300	58.2	

LEAKAGE FREE SWITCHING LECKAGEFREI SCHALTEND
SEAT LIFTS VENTILTELLER TAKTBAR
DEFLECTOR (PMO-VERSION) DEFLEKTOR (PMO-VERSION)
SHAFT FLUSHING OF LOWER VALVE DISC SCHAFTSPÜLUNG UNTERER VENTILTELLER

* IntelliTop 2.0 not scope of supply / Mounting set IntelliTop 2.0 included
 * IntelliTop 2.0 nicht im Lieferumfang enthalten / Anbausatz IntelliTop 2.0 im Lieferumfang enthalten

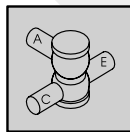
2.4



Double Seat Valve (EPDM) / Doppelsitzventil (EPDM)

DSV Complete PMO D3651it-CC (Cheese Curd)

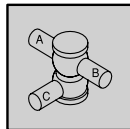
OD-TUBE/ZOLL	ID-NO.
4.0"	o.r./a.A.



Double Seat Valve (EPDM) / Doppelsitzventil (EPDM)

DSV Complete PMO D3652it-CC (Cheese Curd)

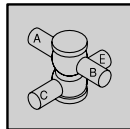
OD-TUBE/ZOLL	ID-NO.
4.0"	o.r./a.A.



Double Seat Valve (EPDM) / Doppelsitzventil (EPDM)

DSV Complete PMO D3653it-CC (Cheese Curd)

OD-TUBE/ZOLL	ID-NO.
4.0"	o.r./a.A.



Double Seat Valve (EPDM) / Doppelsitzventil (EPDM)

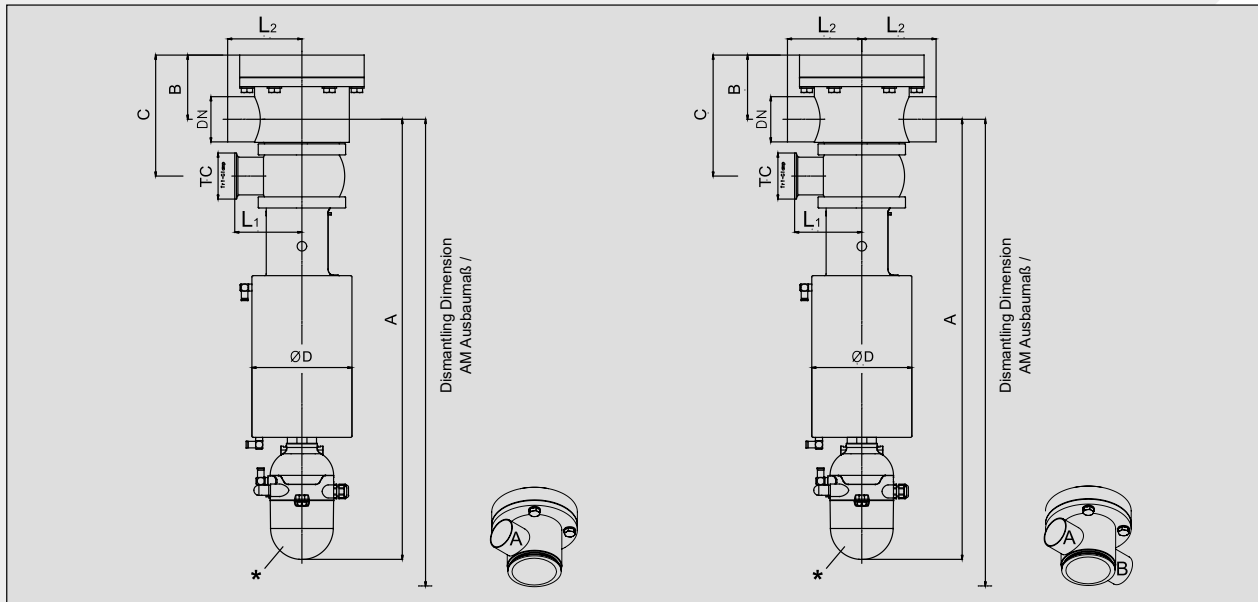
DSV Complete PMO D3654it-CC (Cheese Curd)

OD-TUBE/ZOLL	ID-NO.
4.0"	2312413

IntelliTop 2.0 not scope of supply / Mounting set IntelliTop 2.0 included
 IntelliTop 2.0 nicht im Lieferumfang enthalten / Anbausatz IntelliTop 2.0 im Lieferumfang enthalten

DOUBLE SEAT VALVES TANKOUTLET
DSV COMPLETE PMO D365IT - BLOCK FLANGE

DOPPELSITZVENTILE TANKAUSLAUF
DSV COMPLETE PMO D365IT - BLOCKFLANSCH



D3655it

D3656it

OD-TUBE/ZOLL												
DN	Tube / Rohr	A	B	C	ØD	E (Stroke / Hub)	L ₁	L ₂	TC	AM	kg	
2.0"	Ø50.80 X 1.65	610	85.7	166	129	35	75	100	1.5"	850	21.8	
2.5"	Ø63.50 X 1.65	619	95.8	179	129	40	83	120	2.0"	900	25.0	
3.0"	Ø76.20 X 1.65	748	108	204	168.3	42	95	125	2.5"	1000	37.6	
4.0"	Ø101.60 X 2.11	880	171.4	300	168.3	55	113	180	3.0"	1350	84.6	
6.0"	Ø152.40 X 2.11	921	199.2	364	204	55	142	200	4.0"	1500	136.0	

OPERATING PRESSURE MAX. 4 BAR TANK SIDE / 6 BAR PIPELINE
BETRIEBSDRUCK MAX. 4 BAR TANKSEITE / 6 BAR ROHRLEITUNG

LEAKAGE FREE SWITCHING
LECKAGEFREI SCHALTEND

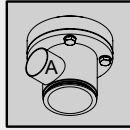
SEAT LIFTS
VENTILTeller TAKTBAR

DEFLECTOR (PMO-VERSION)
DEFLEKTOR (PMO-VERSION)

* IntelliTop 2.0 not scope of supply / Mounting set IntelliTop 2.0 included
* IntelliTop 2.0 nicht im Lieferumfang enthalten / Anbausatz IntelliTop 2.0 im Lieferumfang enthalten

Double Seat Bottom Valve (EPDM) / Doppelsitz-Bodenventil (EPDM)

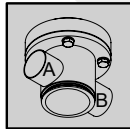
DSV Complete PMO D3655it (Tankoutlet-Block Flange)



OD-TUBE/ZOLL	ID-NO.
2.0"	2312324
2.5"	2312325
3.0"	2312326
4.0"	2312327
6.0"	2312328

Double Seat Bottom Valve (EPDM) / Doppelsitz-Bodenventil (EPDM)

DSV Complete PMO D3656it (Tankoutlet-Block Flange)

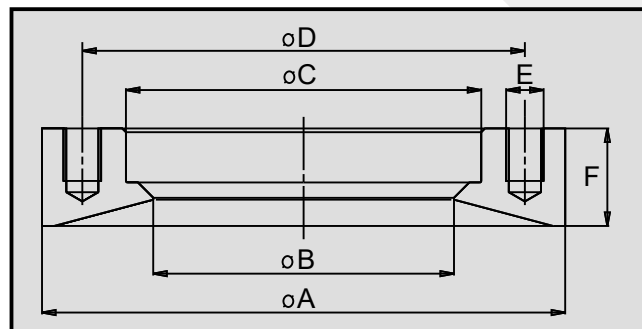


OD-TUBE/ZOLL	ID-NO.
2.0"	2312400
2.5"	2312401
3.0"	2309435
4.0"	2312402
6.0"	o.r./a.A.

IntelliTop 2.0 not scope of supply / Mounting set IntelliTop 2.0 included
IntelliTop 2.0 nicht im Lieferumfang enthalten / Anbausatz IntelliTop 2.0 im Lieferumfang enthalten

Please order separately / Bitte separat bestellen:

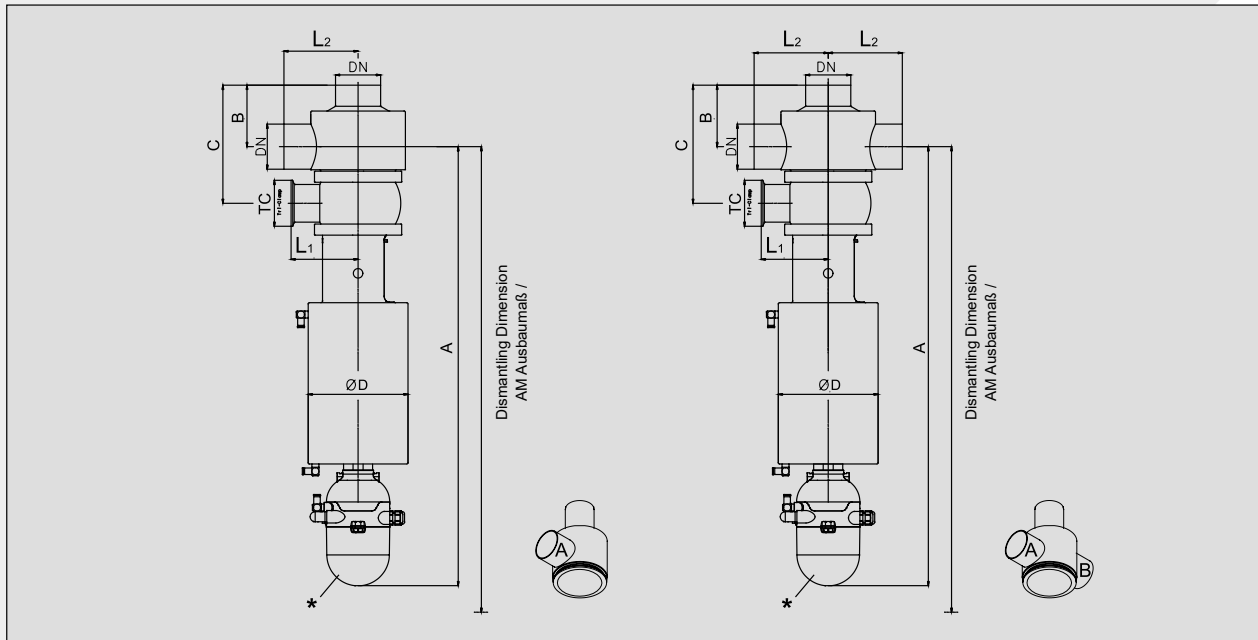
Weld-In Flange for Double Seat Bottom Valve DSV Complete PMO
Blockflansch z. Einschweißen für Doppelsitz-Bodenventil DSV Complete PMO
Z 2000/Select B (1.4404 [AISI 316L] APZ 3.1)



SIZES/NENNWEITEN	ØA	ØB	ØC	ØD	E	F	ID-NO.
2.0"	169,5		114,75	143	4 x M12	30	2123268
2.5"	179,5		129,8	156	4 x M12	35	2123270
3.0"	209,5		159,8	185	6 x M12	37	2123297
4.0"	308		229,5	255	4 x M16	50	2301848
6.0"	369		292,5	369	6 x M12	50	o.r./a.A.

DOUBLE SEAT VALVES TANKOUTLET
DSV COMPLETE PMO D365IT - WELD END

DOPPELSITZVENTILE TANKAUSLAUF
DSV COMPLETE PMO D365IT - SCHWEISSENDE



D3657it

D3658it

OD-TUBE/ZOLL												
DN	Tube / Rohr	A	B	C	ØD	E (Stroke / Hub)	L ₁	L ₂	TC	AM	kg	
2.0"	Ø50.80 x 1.65	610	75.5	155.6	129	35	75	100	1.5"	850	19.0	
2.5"	Ø63.50 x 1.65	619	85.4	166.3	129	40	83	120	2.0"	900	20.8	
3.0"	Ø76.20 x 1.65	748	103.7	199.2	168.3	42	95	125	2.5"	1000	30.0	
4.0"	Ø101.60 x 2.11	880	124	252.1	168.3	55	113	180	3.0"	1350	67.7	
6.0"	Ø152.40 x 2.11	921	164.1	329.2	204	55	142	200	4.0"	1500	98.5	

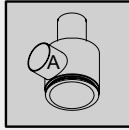
OPERATING PRESSURE MAX. 6 BAR PIPELINE BETRIEBSDRUCK MAX. 6 BAR ROHRLEITUNG
LEAKAGE FREE SWITCHING LECKAGEFREI SCHALTEND
SEAT LIFTS VENTILTELLER TAKTBAR
DEFLECTOR (PMO-VERSION) DEFLEKTOR (PMO-VERSION)

* IntelliTop 2.0 not scope of supply / Mounting set IntelliTop 2.0 included

* IntelliTop 2.0 nicht im Lieferumfang enthalten / Anbausatz IntelliTop 2.0 im Lieferumfang enthalten

Double Seat Right Angle Valve (EPDM) / Doppelsitz-Eckventil (EPDM)

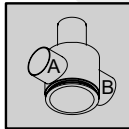
DSV Complete PMO D3657it (Tankoutlet-Weld End)



OD-TUBE/ZOLL	ID-NO.
2.0"	2312329
2.5"	2312330
3.0"	2312331
4.0"	2312332
6.0"	2312333

Double Seat Double Right Angle Valve (EPDM) / Doppelsitz-Doppel-Eckventil (EPDM)

DSV Complete PMO D3658it (Tankoutlet-Weld End)



OD-TUBE/ZOLL	ID-NO.
2.0"	2312404
2.5"	2312405
3.0"	2312406
4.0"	2312407
6.0"	2312408

IntelliTop 2.0 not scope of supply / Mounting set IntelliTop 2.0 included
IntelliTop 2.0 nicht im Lieferumfang enthalten / Anbausatz IntelliTop 2.0 im Lieferumfang enthalten

Sets of Seals Product and Actuator sided for Double Seat Valves DSV Complete PMO

Dichtungssätze produkt- und antriebsseitig für Doppelsitzventile DSV Complete PMO

DSV Complete PMO D3651it - D3654it

		Product Side Produktseite	Product Side Produktseite	Product Side Produktseite	Actuator Side Antriebsseite
		EPDM	FKM	HNBR	NBR
SIZES/NENNWEITEN	ID-NO.	ID-NO.	ID-NO.	ID-NO.	ID-NO.
1.5"	2132902		2169548	2132912	2308591
2.0"	2132902		2169548	2132912	2308591
2.5"	2132903		2132908	2132913	2308592
3.0"	2132904		2174263	2132914	2308592
4.0"	2132905		2132910	2132915	2308592
6.0"	2132906		o.r./a.A.	2132916	2308593

DSV Complete PMO D3651it-CC - D3654it-CC (Cheese Curd)

		Product Side Produktseite	Product Side Produktseite	Product Side Produktseite	Actuator Side Antriebsseite
		EPDM	FKM	HNBR	NBR
SIZES/NENNWEITEN	ID-NO.	ID-NO.	ID-NO.	ID-NO.	ID-NO.
4.0"	2132917		2132918	2132919	2308593

DSV Complete PMO D3655it - D3656it (Tankoutlet-Block Flange)

		Product Side Produktseite	Product Side Produktseite	Product Side Produktseite	Actuator Side Antriebsseite
		EPDM	FKM	HNBR	NBR
SIZES/NENNWEITEN	ID-NO.	ID-NO.	ID-NO.	ID-NO.	ID-NO.
2.0"	2132920		o.r./a.A.	o.r./a.A.	2132932
2.5"	2132826		o.r./a.A.	o.r./a.A.	2132932
3.0"	2132665		o.r./a.A.	o.r./a.A.	2132666
4.0"	2132921		o.r./a.A.	o.r./a.A.	2132933
6.0"	2145274		o.r./a.A.	o.r./a.A.	2145273

DSV Complete PMO D3657it - D3658it (Tankoutlet-Weld End)

		Product Side Produktseite	Product Side Produktseite	Product Side Produktseite	Actuator Side Antriebsseite
		EPDM	FKM	HNBR	NBR
SIZES/NENNWEITEN	ID-NO.	ID-NO.	ID-NO.	ID-NO.	ID-NO.
2.0"	2167453		2167458	2167463	2132932
2.5"	2167454		2167459	2167464	2132932
3.0"	2167455		o.r./a.A.	2167465	2132666
4.0"	2167456		o.r./a.A.	2167466	2132933
6.0"	2167457		o.r./a.A.	2167467	2145273

Clamp for Connection of Valve Housings / Lanterns

Klemme für Verbindung von Ventilgehäusen / Laternen

SIZES/NENNWEITEN	CLAMP SIZE/KLEMMENGRÖSSE	ID-NO.
1.5"	3.0"	0034587
2.0"	3.0"	0034587
2.5"	3.5"	0036590
3.0"	4.0"	0034595
4.0"	6.625"	2142011
6.0"	8.0"	2130160

SETS OF SEALS FOR DOUBLE SEAT VALVES DSV M1994 DICHTUNGSSÄTZE FÜR DOPPELSITZVENTILE DSV M1994

2.5

CONTENTS

INHALT

Sets of Seals Product and Actuator sided for Double Seat Valves DSV M1994 ***Dichtungssätze produkt- und antriebsseitig für Doppelsitzventile DSV M1994 ***

D600 (D601-D604)		Product Side Produktseite	Product Side Produktseite	Product Side Produktseite	Actuator Side Antriebsseite
		EPDM	FKM	HNBR	NBR
SIZES/NENNWEITEN	ID-NO.	ID-NO.	ID-NO.	ID-NO.	ID-NO.
25/1.0"	2341796	2341797	o.r./a.A.	2900904	
40/1.5"	2341796	2341797	o.r./a.A.	2900904	
50/2.0"	2005076	2024201	2340334	2010099	
65/2.5"	2002388	2022109	2008909	SUE2003821	
80/3.0"	SUE2002389	2340037	2340335	SUE2003821	
100/4.0"	2002390	2022110	2027120	SUE2003821	
125	2010101	o.r./a.A.	o.r./a.A.	2010100	
150/6.0"	2010780	o.r./a.A.	2342563	2010100	

D610 (D611-D614)		Product Side Produktseite	Product Side Produktseite	Product Side Produktseite	Actuator Side Antriebsseite
		EPDM	FKM	HNBR	NBR
SIZES/NENNWEITEN	ID-NO.	ID-NO.	ID-NO.	ID-NO.	ID-NO.
25/1.0"	2302117	2302629	2915359	2014843	
40/1.5"	2302117	2302629	2915359	2014843	
50/2.0"	2004464	2142583	2341146	2009772	
65/2.5"	2019736	2916772	2341148	2003017	
80/3.0"	2019779	2916773	o.r./a.A.	2003017	
100/4.0"	2010102	o.r./a.A.	2142585	2003017	
125	2015006	o.r./a.A.	o.r./a.A.	2302485	
150/6.0"	2012951	o.r./a.A.	o.r./a.A.	2302485	

D620 (D621-D624)		Product Side Produktseite	Product Side Produktseite	Product Side Produktseite	Actuator Side Antriebsseite
		EPDM	FKM	HNBR	NBR
SIZES/NENNWEITEN	ID-NO.	ID-NO.	ID-NO.	ID-NO.	ID-NO.
25/1.0"	2029831	2014098	2340333	2900906	
40/1.5"	2029831	2014098	2340333	2900906	
50/2.0"	2005076	2024201	2340334	2901025	
65/2.5"	2002388	2022109	2008909	2007717	
80/3.0"	SUE2002389	2340037	2340335	2007717	
100/4.0"	2002390	2022110	2027120	2007717	
125	2028774	o.r./a.A.	2142957	2017793	
150/6.0"	2009132	2142954	o.r./a.A.	2017793	

D630 (D631-D634)		Product Side Produktseite	Product Side Produktseite	Product Side Produktseite	Actuator Side Antriebsseite
		EPDM	FKM	HNBR	NBR
SIZES/NENNWEITEN	ID-NO.	ID-NO.	ID-NO.	ID-NO.	ID-NO.
25/1.0"	2021879	2302629	2915359	2014843	
40/1.5"	2021879	2302629	2915359	2014843	
50/2.0"	2004464	2142583	2341146	2009772	
65/2.5"	2019736	2916772	2341148	2003017	
80/3.0"	2019779	2916773	o.r./a.A.	2003017	
100/4.0"	2010102	o.r./a.A.	2142585	2003017	
125	2142951	o.r./a.A.	o.r./a.A.	2302485	
150/6.0"	2142952	o.r./a.A.	o.r./a.A.	2302485	

* Attention: Sets of Seals are not compatible with Double Seat Valves DSV Complete

* Achtung: Dichtungssätze sind nicht kompatibel mit Doppelsitzventilen DSV Complete

Sets of Seals Product and Actuator sided for Double Seat Valves DSV M1994 ***Dichtungssätze produkt- und antriebsseitig für Doppelsitzventile DSV M1994 *****D620-S-SP**
(D621-S-SP - D624-S-SP)

		Product Side Produktseite	Product Side Produktseite	Product Side Produktseite	Actuator Side Antriebsseite
		EPDM	FKM	HNBR	NBR
SIZES/NENNWEITEN	ID-NO.	ID-NO.	ID-NO.	ID-NO.	ID-NO.
25/1.0"	2140873		o.r./a.A.	2009143	2900906
40/1.5"	2140873		o.r./a.A.	2009143	2901025
50/2.0"	2010103		2142594	2340279	2901025
65/2.5"	2901017		2142595	2340280	2007717
80/3.0"	2901018		2142596	2340281	2007717
100/4.0"	2019770		o.r./a.A.	2009144	2028775
125	2901019		o.r./a.A.	o.r./a.A.	2017793
150/6.0"	o.r./a.A.		o.r./a.A.	o.r./a.A.	2017793

D621-U
(D621-U)

		Product Side Produktseite	Product Side Produktseite	Product Side Produktseite	Actuator Side Antriebsseite
		EPDM	FKM	HNBR	NBR
SIZES/NENNWEITEN	ID-NO.	ID-NO.	ID-NO.	ID-NO.	ID-NO.
25/1.0"	2901014		o.r./a.A.	2142603	2900906
40/1.5"	2901014		o.r./a.A.	2142603	2900906
50/2.0"	2010196		2009229	2142604	2901025
65/2.5"	2017509		2142605	o.r./a.A.	2007717
80/3.0"	2017236		o.r./a.A.	o.r./a.A.	2007717
100/4.0"	2002391		o.r./a.A.	2142610	2007717
125	2901015		o.r./a.A.	o.r./a.A.	2017793
150/6.0"	2900928		o.r./a.A.	o.r./a.A.	2017793

D640
(D640-D641)

		Product Side Produktseite	Product Side Produktseite	Product Side Produktseite	Actuator Side Antriebsseite
		EPDM	FKM	HNBR	NBR
SIZES/NENNWEITEN	ID-NO.	ID-NO.	ID-NO.	ID-NO.	ID-NO.
40/1.5"	o.r./a.A.		o.r./a.A.	o.r./a.A.	2016577
50/2.0"	o.r./a.A.		o.r./a.A.	o.r./a.A.	2016577
65/2.5"	2012952		2142626	2132298	2901181
80/3.0"	o.r./a.A.		o.r./a.A.	2131725	2901183
100/4.0"	2901178		o.r./a.A.	2918081	2901183

D650
(D650-651 D657-658)

		Product Side Produktseite	Product Side Produktseite	Product Side Produktseite	Actuator Side Antriebsseite
		EPDM	FKM	HNBR	NBR
SIZES/NENNWEITEN	ID-NO.	ID-NO.	ID-NO.	ID-NO.	ID-NO.
50/2.0"	2131726		2142651	2142657	2016577
65/2.5"	2131727		o.r./a.A.	2142656	2901181
80	2131728		o.r./a.A.	o.r./a.A.	2901183
3.0"	2142650		o.r./a.A.	2142655	2901183
100/4.0"	2131729		o.r./a.A.	2342633	2901183

D660
(D660-D661)

		Product Side Produktseite	Product Side Produktseite	Product Side Produktseite	Actuator Side Antriebsseite
		EPDM	FKM	HNBR	NBR
SIZES/NENNWEITEN	ID-NO.	ID-NO.	ID-NO.	ID-NO.	ID-NO.
40/1.5"	2916923		2142632	o.r./a.A.	2916925
50/2.0"	2142631		o.r./a.A.	o.r./a.A.	2142629
65/2.5"	2916924		o.r./a.A.	o.r./a.A.	2916926
80/3.0"	2026110		o.r./a.A.	o.r./a.A.	2916926
100/4.0"	2026111		o.r./a.A.	o.r./a.A.	2026113

* Attention: Sets of Seals are not compatible with Double Seat Valves DSV Complete
 * Achtung: Dichtungssätze sind nicht kompatibel mit Doppelsitzventilen DSV Complete

Clamp for Connection of Valve Housings / Lanterns**Klemme für Verbindung von Ventilgehäusen / Laternen**

VALVE SIZE VENTIL-NENNWEITE	CLAMP SIZE KLEMMENGRÖSSE	ID-NO.
25/1.0"	3.0"	0034587
40/1.5"	3.0"	0034587
50/2.0"	3.0"	0034587
65/2.5"	3.5"	0036590
80/3.0"	4.0"	2335276
100/4.0"	4.8"	2142011
125	6.625"	2111992
150/6.0"	8.0"	2130160

2.5

SETS OF SEALS FOR ASEPTIC PROCESS VALVES M2010

DICHTUNGSSÄTZE FÜR ASEPTIK PROZESS VENTILE M2010

2.6

CONTENTS

INHALT

Sets of Seals (for Aseptic Process Valve M2010), **Main Valve**

Dichtungssätze (für Aseptik-Prozess-Ventil M2010), **Hauptventil**



Product Side
Produktseite
A800 M2010

1.4404 [AISI 316 L] / EPDM
(Metal-Bellow incl. Gaskets / Metall-Balg inkl. Dichtungen)

EPDM
(without Metal Bellow / ohne Metallbalg)

SIZES/NENNWEITEN	ID-NO.	ID-NO.
50 / 2.0"	2029785	2005489
65 / 2.5"	2029786	2013274
80 / 3.0"	2029787	2005622
100 / 4.0"	2300978	2300977

Actuator Side
Antriebsseite
A800 M2010

NBR

SIZES/NENNWEITEN	ID-NO.
50 / 2.0"	2005490
65 / 2.5"	2013275
80 / 3.0"	2005623
100 / 4.0"	2340951

Sets of Seals (for Aseptic Process Valve M2010, for the CIP/SIP-Safety Space), **Shut-off Valve Select A380-D**

Dichtungssätze (für Aseptik-Prozess-Ventil M2010, für CIP/SIP-Sicherheitsraum), **Absperrventil Select A380-D**

Product Side
Produktseite

EPDM

P 3
(Diaphragm / Manschette)

cpl. Insert / Kpl. Einsatz

SIZES/NENNWEITEN	ID-NO.	ID-NO.	ID-NO.
DN 20	2144109	2144053	o.r./a.A.

Actuator Side
Antriebsseite

NBR

SIZES/NENNWEITEN	ID-NO.
DN 20	2146871

SETS OF SEALS FOR SD M2000 DOUBLE SEAL VALVES DICHTUNGSSÄTZE FÜR SD M2000 DOPPELDICHTVENTILE

2.7

CONTENTS

INHALT

Sets of Seals for SD M2000 Double Seal Valves, product sided

Dichtungssätze für SD M2000 Doppeldichtventile, produktseitig

SD370-372		EPDM	FKM	HNBR
SIZES/NENNWEITEN	ID-NO.	ID-NO.	ID-NO.	ID-NO.
DN 40/1.5"	2341106	2142829	2142832	
DN 50/2.0"/ISO40	2130426	2142830	2142833	
DN 65/2.5"/ISO 50	2130427	2341545	2142834	
DN 80/3.0"/ISO 65	2130428	2341544	2142835	
DN 100/4.0"/ISO 80	2130429	o.r./a.A.	2342634	

Sets of Seals for SD M2000 Double Seal Valves (with Steam Barrier), product sided

Dichtungssätze für SD M2000 Doppeldichtventile (mit Dampfsperre), produktseitig

SD370-372-DS		EPDM	FKM	HNBR
SIZES/NENNWEITEN	ID-NO.	ID-NO.	ID-NO.	ID-NO.
DN 40/1.5"	2320981	2320987	2320993	
DN 50/2.0"/ISO40	2320982	2320988	2320994	
DN 65/2.5"/ISO 50	2320983	2320989	2320995	
DN 80/3.0"/ISO 65	2320984	2320990	2320996	
DN 100/4.0"/ISO 80	2320985	2320991	2320997	

Sets of Seals for SD M2000 Double Seal Valves, Actuator sided

Dichtungssätze für SD M2000 Doppeldichtventile, antriebseitig

NBR	
SIZES/NENNWEITEN	ID-NO.
DN 40/1.5"	2129340
DN 50/2.0"/ISO40	2129340
DN 65/2.5"/ISO 50	2129340
DN 80/3.0"/ISO 65	2129340
DN 100/4.0"/ISO 80	2129340

Clamp for Connection of Valve Housings / Lanterns

Klemme für Verbindung von Ventilgehäusen / Laternen

VENTIL-NENNWEITE VALVE SIZE	KLEMMENGRÖSSE CLAMP SIZE	ID-NO.
40/1.5"	2.5"	0034447
50/2.0"	3.0"	0034587
65/2.5"	3.5"	0036590
80/3.0"	4.0"	0034595
100/4.0"	5.0"	2142011

BUTTERFLY AND BALL VALVES KLAPPENVENTILE UND KUGELHÄHNE

CONTENTS

INHALT

BUTTERFLY AND BALL VALVES
KLAPPENVENTILE UND
KUGELHÄHNE

3

GENERAL INFORMATION SÜDMO BUTTERFLY,
LEAKAGE BUTTERFLY AND BALL VALVES

ALLGEMEINE INFORMATIONEN SÜDMO KLAPPENVENTILE, 3.0
LECKAGE KLAPPENVENTILE UND KUGELHÄHNE

CONTENTS

INHALT

PENTAIR SÜDMO

BUTTERFLY VALVES STANDARD - KLAPPENVENTIL STANDARD

PENTAIR SÜDMO BUTTERFLY VALVES HYGIENIC SHUT-OFF VALVES

Pentair Südmö Butterfly Valves may be implemented in areas of the processing industries. Thus the pneumatic or manual Butterfly Valves are applied in breweries, dairies, the beverage and food industry as well as in the pharmaceutical, or cosmetic industries.

The Butterfly Valve Program contains the most common kinds of connections e.g., welding ends, threaded or clamp connections. Further a manual stainless steel handle (with locking or fixing mechanism as option) as well as pneumatic actuators in the executions «air to open/spring to close», «spring to open/air to close» and «air to open/air to close» are available. Generally the pneumatic Butterfly Valves are equipped with a feedback support for proximity switches type M12 round. Manual Butterfly Valves can be equipped with feedback supports easily at any time. In addition options like rotary angle limiters or decentral control tops can easily be provided.











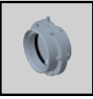





PENTAIR SÜDMO KLAPPENVENTILE HYGIENISCHE ABSPERRORGANE

Die Pentair Südmö-Klappenventilbaureihe kann in Bereichen der produzierenden Industrie eingesetzt werden. So sind die pneumatisch oder manuell betätigten Klappenventile in Brauereien, in der Getränke- und Nahrungsmittelindustrie, in Molkereien sowie in der pharmazeutischen und kosmetischen Industrie zu finden.

Das Klappenventilprogramm umfasst die gängigsten Anschlussarten wie z. B. Schweißenden, Gewindestutzen oder Klemmverbindungen. Zur Betätigung der Klappenventile kann ein hochwertiger Edelstahl-Handhebel (optional absperren- oder arretierbar) oder ein pneumatischer Antrieb in den Ausführungen luftöffnend-federschließend, luftschlieBend-federöffnend oder aber luftöffnend-luftschlieBend aufgebaut werden. Generell sind pneumatische Klappenventile mit einer Rückmelderhalterung für Näherungssensoren des Typs M12 rund ausgestattet. Handklappen können auch später problemlos mit einer solchen Halterung umgerüstet werden. Zusätzlich können Optionen wie Drehwinkelbegrenzung oder der Aufbau eines Steuerkopfes für die dezentrale Ansteuerung des Ventils realisiert werden.

BUTTERFLY VALVES / KLAPPENVENTILE DELIVERY IN SINGLE COMPONENTS / LIEFERUNG IN EINZELTEILEN

MOUNTED WITH ADD. CHARGE MONTIERT GEGEN MEHRPREIS

1 Housing / Gehäuse	2 Actuator / Antrieb	3 Feedback Rückmelder	4 Valve Ventil
2 x Male 2 x Gewinde 	Manual Handhebel 		
Male / Nut and Liner Gewinde / Kegel und Mutter 			
Welding End Schweißende 	Pn. Actuator - prepared for SensoTop Pn. Antrieb - vorbereitet für SensoTop 	SensoTop 	
Male / Welding End Gewinde / Schweiß 			
Sandwich Style Zwischenspann 	Pn. Actuator - prepared for IntelliTop 2.0 Pn. Antrieb - vorbereitet für IntelliTop 2.0 	IntelliTop 2.0 	
Tri-Clamp Klemmverbindung 			

PENTAIR SÜDMO

BUTTERFLY VALVES STANDARD - KLAPPENVENTIL STANDARD

TECHNICAL SPECIFICATION	
Materials	Product wetted parts 1.4404 (AISI 316 L), 1.4307 (AISI 304 L)
	Optional 1.4435 (AISI 316 L) Other materials on request
	Parts not product wetted 1.4301 (AISI 304), 1.4307 (AISI 304 L)
Sealing Elements	Sealing materials (FDA) EPDM Other sealing materials on request
Temperatures	Continuous operating temperature EPDM 130° C / 266° F*
	Sterilization temperature EPDM 140° C / 284° F* (approx. 20 min.)
Pressures	Operating pressure EPDM 10 bar (145 psi) HNBR 10 bar (145 psi) PTFE-laminated EPDM 6 bar (87 psi) FKM 10 bar (145 psi) VMQ 10 bar (145 psi)
	Control pressure Min. 6 bar (87 psi) - max. 8 bar (116 psi)
Surfaces	Product wetted surfaces Ra ≤ 0,8 µm
	Surfaces not product wetted Bright-turned, Ra 1,6 µm
	Optional Surfaces product wetted e-polished, higher quality surfaces on request

* Depending on operating parameters



TECHNISCHE DATEN	
Werkstoffe Edelstahl	Produktberührte Teile 1.4404 (AISI 316 L), 1.4307 (AISI 304 L)
	Optional 1.4435 (AISI 316 L) Andere Werkstoffe auf Anfrage
	Nicht produktberührte Teile 1.4301 (AISI 304), 1.4307 (AISI 304 L)
Dichtungselemente	Dichtungswerkstoffe (FDA) EPDM Andere Dichtwerkstoffe auf Anfrage
Temperaturen	Dauerbetriebstemperatur EPDM 130° C / 266° F*
	Sterilisationstemperatur EPDM 140° C / 284° F* (ca. 20 min.)
Drücke	Betriebsdruck EPDM 10 bar (145 psi) HNBR 10 bar (145 psi) PTFE-laminiertes EPDM 6 bar (87 psi) FKM 10 bar (145 psi) VMQ 10 bar (145 psi)
	Steuerdruck Min. 6 bar (87 psi) - max. 8 bar (116 psi)
Oberflächen	Produktberührte Oberflächen Ra ≤ 0,8 µm
	Nicht produktberührte Oberflächen Metallblank, Ra 1,6 µm
	Optional Produktberührte Oberflächen e-poliert, höherwertige Oberflächen auf Anfrage

* in Abhängigkeit von Betriebsparametern

PENTAIR SÜDMO

BUTTERFLY VALVES STANDARD - KLAPPENVENTIL STANDARD

GENERAL CONSISTENCY OF SEALING MATERIALS

GENERAL CONSISTENCY	EPDM	HNBR
	<ul style="list-style-type: none"> + very good hot water and steam resistance + very good low temperature performance + good ozone resistance (light resistance) + very high elasticity + very good mechanical properties (long lifetime) 	<ul style="list-style-type: none"> + suitable for animal fat contents (e.g. milk) + suitable for vegetable fat contents (e.g. olive oil) + aliphatic, aromatic and chlorinated hydrocarbons (e.g. mineral oil, crude oil)
	<ul style="list-style-type: none"> - vegetable and animal oils - aliphatic, aromatic and chlorinated hydrocarbons (e.g. mineral oil, crude oil) - citron juices and flavors 	<ul style="list-style-type: none"> - overheated steam - susceptible to certain detergents and disinfectants (nitric acid, formic acid or peracetic acid) - strongly swelling in polar solvents (acetone, ethylacetate, diethylether)
TYPICAL APPLICATION AREAS	<ul style="list-style-type: none"> • First choice for a multitude of applications 	<ul style="list-style-type: none"> • Dairy • Wort

ALLGEMEINE BESTÄNDIGKEITEN VON DICHTUNGSMATERIALIEN

ALLGEMEINE BESTÄNDIGKEIT	EPDM	HNBR
	<ul style="list-style-type: none"> + sehr gute Heißwasser- und Dampfbeständigkeit + sehr gutes Kälteverhalten + gute Ozonbeständigkeit (Lichtbeständigkeit) + sehr hohe Elastizität + gute mechanische Eigenschaften (lange Lebensdauer) 	<ul style="list-style-type: none"> + geeignet bei tierischen Fetten (z.B. Milch) + geeignet bei pflanzlichen Fetten (z.B. Olivenöl) + aliphatische, aromatische und chlorierte Kohlenwasserstoffe (z.B. Mineralöl, Erdöl)
	<ul style="list-style-type: none"> - pflanzliche und tierische Öle - aliphatische, aromatische und chlorierte Kohlenwasserstoffe (z.B. Mineralöl, Erdöl)* - Zitrus-säfte und Aromen 	<ul style="list-style-type: none"> - überhitzter Wasserdampf - anfällig bei bestimmten Reinigungs- und Desinfektionsmitteln (Salpetersäure, Ameisensäure oder Peressigsäure) - stark quellend bei polaren Lösungsmitteln (Aceton, Ethylacetat, Diethylether)
TYPISCHE EINSATZGEBIETE	<ul style="list-style-type: none"> • Erste Wahl für eine Vielzahl von Anwendungsfällen 	<ul style="list-style-type: none"> • Molkereien • Bierwürze

PENTAIR SÜDMO

BUTTERFLY VALVES STANDARD - KLAPPENVENTIL STANDARD

FKM	VMO	PTFE LAMINATED
<ul style="list-style-type: none"> + very good chemical resistance + very good heat and weather resistance + suitable for low molecular weight, organic acids (e.g. formic acid and acetic acid) + good swelling resistance 	<ul style="list-style-type: none"> + good low temperature flexibility + good dielectric properties + good resistance against oxygen, ozone and ultraviolet radiation 	<ul style="list-style-type: none"> + high chemical resistance + low adhesive factor + low sliding coefficient
<ul style="list-style-type: none"> - non rubber-elastic material - aliphatic, aromatic and chlorinated hydrocarbons (e.g. mineral oil, crude oil) - critical at very cold temperatures (-20°C/-4°F) - high coefficient of thermal expansion 	<ul style="list-style-type: none"> - hot temperatures over 80°C/ 176°F 	<ul style="list-style-type: none"> - limited temperature stability - limited form stability
<ul style="list-style-type: none"> • Chemical processes • Special cleaning procedures • Processes with H₂O₂ (hydrogen peroxide) • Soft drinks (Cola concentrate) 	<ul style="list-style-type: none"> • Aromatics 	<ul style="list-style-type: none"> • Concentrate lines (eg. CIP)

FKM	VMO	PTFE KASCHIERT
<ul style="list-style-type: none"> + sehr gute chemische Beständigkeit + sehr gute Hitze- und Witterungsbeständigkeit + kaum brennbar + geeignet bei niedermolekularen, organischen Säuren (z.B. Ameisen- und Essigsäuren) + gute Quellbeständigkeit 	<ul style="list-style-type: none"> + gute Kälteflexibilität + gute dielektrische Eigenschaft + gute Widerstandsfähigkeit gegen Sauerstoff, Ozon und UV-Strahlung 	<ul style="list-style-type: none"> + hohe chemische Beständigkeit + geringe Anhaftung + sehr gute Gleiteigenschaften
<ul style="list-style-type: none"> - kein gummielastischer Werkstoff - hoher Wärmeausdehnungskoeffizient - aliphatische, aromatische und chlorierte Kohlenwasserstoffe (z.B. Mineralöl, Erdöl) - problematisch bei sehr kalten Temperaturen (-20°C/-4°F) 	<ul style="list-style-type: none"> - heiße Temperaturen über 80°C/ 176°F 	<ul style="list-style-type: none"> - limitierte Temperaturbeständigkeit - limitierte Formstabilität
<ul style="list-style-type: none"> • chemische Prozesse • spezielle Reinigungsverfahren • Prozesse mit H₂O₂ (Wasserstoffperoxid) • Limonaden-Konzentrat (z.B. Cola) 	<ul style="list-style-type: none"> • Aromabereiche 	<ul style="list-style-type: none"> • Konzentratleitungen (z.B. CIP)

PENTAIR SÜDMO

BUTTERFLY VALVES STANDARD - KLAPPENVENTIL STANDARD

PRODUCTION TEMPERATURES AND CLEANING SPECIFICATIONS

PRODUCTION PARAMETERS	EPDM	HNBR	FKM
Product			
Max. operation temperature	95°C / 203°F	95°C / 203°F	80°C / 176°F
Min. operation temperature	1°C / 33.8°F	1°C / 33.8°F	1°C / 33.8°F
Steam			
Temperature max. (continuously)	130°C (2.7 bar) / 266°F (39.1 psi)	121°C (1.9 bar) / 250°F (27.5 psi)	not advisable for FKM
Temperature max. (short-time 15-20 min)	150°C (4.7 bar) / 302°F (68.1 psi)	140°C (3.6 bar) / 284°F (52.2 psi)	121°C (1.9 bar) / 250°F (27.5 psi)
Caustic (caustic soda)*			
Diluted cleaning solution	< 5%	< 3%	< 5%
Temperature min.	1°C / 33.8°F	1°C / 33.8°F	1°C / 33.8°F
Temperature max.	80°C / 176°F	80°C / 176°F	80°C / 176°F
Acid (Nitric/Phosphoric/Peracetic acid)*			
Diluted cleaning solution	< 3%	< 1,5%	< 1,5%
Temperature min.	1°C / 33.8°F	1°C / 33.8°F	1°C / 33.8°F
Temperature max.	40°C / 104°F	40°C / 104°F	60°C / 140°F
Disinfection*			
Diluted disinfectant (based on peracetic acid)	< 0,7%	Not advisable for HNBR	< 0,2%
Temperature min.	1°C / 33.8°F	Not advisable for HNBR	1°C / 33.8°F
Temperature max.	30°C / 86°F	Not advisable for HNBR	30°C / 86°F

TEMPERATUREN UND REINIGUNGSSPEZIFIKATIONEN

PARAMETER	EPDM	HNBR	FKM
Produkt			
Max. Dauerbetriebstemperatur	95°C / 203°F	95°C / 203°F	80°C / 176°F
Min. Dauerbetriebstemperatur	1°C / 33.8°F	1°C / 33.8°F	1°C / 33.8°F
Wasserdampf			
Temperatur max. (kontinuierlich)	130°C (2.7 bar) / 266°F (39.1 psi)	121°C (1.9 bar) / 250°F (27.5 psi)	nicht empfehlenswert für FKM
Temperatur max. (kurzzeitig 15-20 min)	150°C (4.7 bar) / 302°F (68.1 psi)	140°C (3.6 bar) / 284°F (52.2 psi)	121°C (1.9 bar) / 250°F (27.5 psi)
Lauge (Natronlauge)*			
Wässrige Reinigungslauge	< 5%	< 3%	< 5%
Temperatur min.	1°C / 33.8°F	1°C / 33.8°F	1°C / 33.8°F
Temperatur max.	80°C / 176°F	80°C / 176°F	80°C / 176°F
Säure (Salpeter-/Phosphor-/Peressigsäure)*			
Wässrige Reinigungssäure	< 3%	< 1,5%	< 1,5%
Temperatur min.	1°C / 33.8°F	1°C / 33.8°F	1°C / 33.8°F
Temperatur max.	40°C / 104°F	40°C / 104°F	60°C / 140°F
Desinfektion*			
Wässrige Desinfektionsmittel (auf Peressigsäurebasis)	< 0,7%	nicht empfehlenswert für HNBR	< 0,2%
Temperatur min.	1°C / 33.8°F	nicht empfehlenswert für HNBR	1°C / 33.8°F
Temperatur max.	30°C / 86°F	nicht empfehlenswert für HNBR	30°C / 86°F

PENTAIR SÜDMO

BUTTERFLY VALVES STANDARD - KLAPPENVENTIL STANDARD

VMQ	PTFE LAMINATED
90°C / 194°F 0°C / 32°F	80°C / 176°F 5°C / 37°F
not advisable for VMQ not advisable for VMQ	not advisable for PTFE-laminated gaskets not advisable for PTFE-laminated gaskets
< 2,5% 0°C / 32°F 60°C / 140°F	Resistant to business specific cleaning concentrations 5°C / 37°F 80°C / 176°F
< 1,2% 0°C / 32°F 60°C / 140°F	Resistant to business specific cleaning concentrations 5°C / 37°F 80°C / 176°F
< 0,7% 0°C / 32°F 80°C / 176°F	Resistant to business specific cleaning concentrations 5°C / 37°F 80°C / 176°F

PLEASE NOTE

The resistance figures shown here are based on experiences and are given as a guideline, in coordination with our seal suppliers. Due to variable factors, such as temperatures, mechanical forces, media concentrations, and plant-specific operating parameters, the actual seal service life may vary.

The information provided is for general orientation only and Pentair Südmö does not guarantee. Please contact us for application specific cases or complex operating conditions.

* Keep contact times as short as possible.

After the cleaning cycle, all product-wetted and product-related surfaces must be rinsed with pure water.

Long contact times with disinfection solutions in particular have to be avoided.

VMQ	PTFE KASCHIERT
90°C / 194°F 0°C / 32°F	80°C / 176°F 5°C / 37°F
nicht empfehlenswert für VMQ nicht empfehlenswert für VMQ	nicht empfehlenswert für PTFE-kaschiert nicht empfehlenswert für PTFE-kaschiert
< 2,5% 0°C / 32°F 60°C / 140°F	Beständig gegen branchentypische Konzentrationen 5°C / 37°F 80°C / 176°F
< 1,2% 0°C / 32°F 60°C / 140°F	Beständig gegen branchentypische Konzentrationen 5°C / 37°F 80°C / 176°F
< 0,7% 0°C / 32°F 80°C / 176°F	Beständig gegen branchentypische Konzentrationen 5°C / 37°F 80°C / 176°F

BITTE BEACHTEN

Die hier aufgeführten Beständigkeitsangaben beruhen auf Erfahrungswerten und wurden nach bestem Wissen und Gewissen in Abstimmung mit Dichtungslieferanten zusammengestellt. Aufgrund limitierender Faktoren, wie z.B. Temperaturen, mechanischen Belastungen, Medienkonzentrationen und anderen, anlagenspezifischen Betriebsparametern wird die tatsächliche Standzeit mehr oder weniger stark beeinflusst. Somit kann Pentair Südmö für die veröffentlichten Werte keine Gewähr übernehmen. Alle aufgeführten Daten dienen lediglich der allgemeinen Orientierung und stellen keine verbindlichen Richtwerte dar. Bitte nehmen Sie mit uns Kontakt auf, sollten Sie konkrete Einsatzfälle vorsehen oder komplexe Einsatzbedingungen gegeben sein, für die Sie noch keine Erfahrungswerte haben.

* Kontaktzeiten möglichst kurz halten.

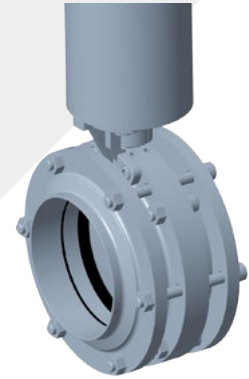
Nach dem Reinigungszyklus sind die produktberührten und produktnahen Oberflächen mit reinem Wasser zu spülen. Lange Kontaktzeiten im Speziellen von Desinfektionslösungen sind zu vermeiden.

PENTAIR SÜDMO

BUTTERFLY VALVES STANDARD - KLAPPENVENTIL STANDARD

KVS/CVS-VALUES
KVS/CVS-WERTE

FLOW MEASUREMENT/STRÖMUNGSMESSUNGEN



BUTTERFLY VALVES /

$$\Delta P [\text{bar}] = \left(\frac{Q [\text{m}^3/\text{h}]}{KV} \right)^2 \quad \Delta P [\text{PSI}] = \left(\frac{Q [\text{gal}/\text{min}]}{CV} \right)^2$$

KLAPPENVENTILE
DN 25/OD 1.0"

VALVE/VENTIL	KVS-VALUE KVS-WERT	CVS-VALUE CVS-WERT
K580-K588 / K680-K688	16,9	19,8

DN 40/OD 1.5"

VALVE/VENTIL	KVS-VALUE KVS-WERT	CVS-VALUE CVS-WERT
K580-K588 / K680-K688	74,5	87,2

DN 50/OD 2.0"

VALVE/VENTIL	KVS-VALUE KVS-WERT	CVS-VALUE CVS-WERT
K580-K588 / K680-K688	177,2	207,3

DN 65/OD 2.5"

VALVE/VENTIL	KVS-VALUE KVS-WERT	CVS-VALUE CVS-WERT
K580-K588 / K680-K688	376,3	440,3

DN 80/OD 3.0"

VALVE/VENTIL	KVS-VALUE KVS-WERT	CVS-VALUE CVS-WERT
K580-K588 / K680-K688	583,9	683,2

DN 100/OD 4.0"

VALVE/VENTIL	KVS-VALUE KVS-WERT	CVS-VALUE CVS-WERT
K580-K588 / K680-K688	968,1	1132,7

DN 125

VALVE/VENTIL	KVS-VALUE KVS-WERT	CVS-VALUE CVS-WERT
K580-K588 / K680-K688	1746,0	2042,8

DN 150/OD 6.0"

VALVE/VENTIL	KVS-VALUE KVS-WERT	CVS-VALUE CVS-WERT
K580-K588 / K680-K688	2711,2	3172,1

CVS: CVS-VALUE ACC. TO DIN EN 60534-2-3
KVS: KVS-VALUE ACC. TO DIN EN 60534-2-3

BV PERFORM - BUTTERFLY VALVES
BV PERFORM - KLAPPENVENTILE

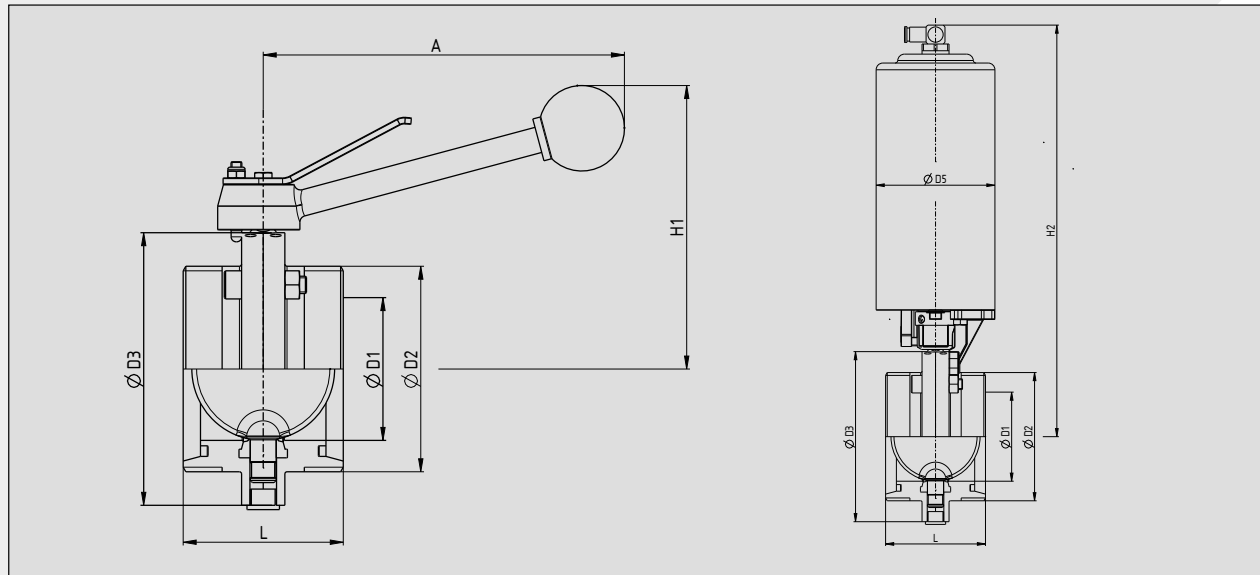
3.1

CONTENTS

INHALT

BV PERFORM BUTTERFLY VALVES, 2 X MALE

BV PERFORM KLAPPENVENTILE, 2 X GEWINDE



K 580
manually operated / handbetätigt
2 x male / 2 x Gewinde

K 660 / K 680 *
pneumatically operated / pneumatisch betätigt
2 x male / 2 x Gewinde

METRIC/METRISCH	ØD1	ØD2	ØD3	ØD5	A	H1	H2	L	manual kg	pneumatic kg
15	16	Rd 34 x 1/8"	62.5	88	167	99	275	60	1.0	4.0
20	20	Rd 44 x 1/6"	84	88	167	109	284	70	1.6	4.6
25	26	Rd 52 x 1/6"	84	88	167	109	284	70	1.7	4.7
32	32	Rd 58 x 1/6"	90	88	167	112	287	70	1.9	4.9
40	38	Rd 65 x 1/6"	96	88	167	115	290	70	2.1	5.1
50	50	Rd 78 x 1/6"	109	88	167	123	297	70	2.5	5.5
65	66	Rd 95 x 1/6"	126	88	167	131	305	74	3.1	6.1
80	81	Rd 110 x 1/4"	141	88	167	138	313	85	3.9	6.9
100	100	Rd 130 x 1/4"	161	88	167	148	324	85	4.8	7.8
125	125	Rd 160 x 1/4"	200	127	222	183	392	114	10.1	19.2
150	150	Rd 190 x 1/4"	230	127	222	198	407	124	14.2	23.3

OD-TUBE / ZOLL	ØD1	ØD2	ØD3	ØD5	A	H1	H2	L	manual kg	pneumatic kg
1.0"	22.1	IDF 37.05 x 1/8"	84	88	167	109	284	70	1.5	4.5
1.5"	34.8	IDF 50.57 x 1/8"	96	88	167	115	290	70	1.8	4.8
2.0"	47.5	IDF 64.08 x 1/8"	109	88	167	122	297	70	2.2	5.2
2.5"	60.2	IDF 77.59 x 1/8"	126	88	167	131	305	75	2.8	5.8
3.0"	72.9	IDF 91.11 x 1/8"	141	88	167	138	313	85	3.5	6.5
4.0"	97.4	IDF 118.14 x 1/8"	161	88	167	148	324	85	4.6	7.6

* SMS or RJT specific males on request
* SMS- oder RJT-Gewinde auf Anfrage

1



Butterfly Valve (EPDM) / Klappenventil (EPDM)

K400 (without dirve unit / ohne Antriebseinheit) / **K 580 / K 660 / K 680**

1.4404 [AISI 316 L]

1.4404 [AISI 316 L]

METRIC/ METRISCH	ID-NO.	OD-TUBE ZOLL	ID-NO.
		1.0"	2550011
		1.5"	2550012
25	2550002	2.0"	2550013
32	2550003	2.5"	2550014
40	2550004	3.0"	2550015
50	2550005	4.0"	2550016
65	2550006		
80	2550007		
100	2550008		
125	S0002432		
150	S0002430		

2



Handle (stainless steel handle with intermediate position)

Handhebel (Edelstahlgriff mit Zwischenstellung)

Z 590 E (for / für K 580-588)

SIZES/NENNWEITEN	ID-NO.
DN 15-40/1.0"-1.5"	SUE2130374
DN 50-100/2.0"-4.0"	SUE2025319
DN 125-150/ 6.0"	0231894

2



Actuator, Pneumatic (incl. mounting set for SensoTop)

Drehantrieb, pneumatisch (inklusive Anbausatz für SensoTop)

air to open-spring to close / luftöffnend-federschließend spring to open-air to close / federöffnend-luftschließend air to open-air to close / luftöffnend-luftschließend

SIZES/NENNWEITEN	ID-NO.	ID-NO.	ID-NO.
DN 15-20	2182142	2182146	2182150
DN 25-40/1.0"-1.5"	2182143	2182147	2182151
DN 50-100/2.0"-4.0"	2182144	2182148	2182152
DN 125-150/ 6.0"	2182145	2182149	2182153

3



SensoTop
Chapter/Kapitel 4.1

2



Actuator, Pneumatic (incl. mounting set for IntelliTop2.0)

Drehantrieb, pneumatisch (inklusive Anbausatz für IntelliTop2.0)

Z 690 I2.0

air to open-spring to close / luftöffnend-federschließend spring to open-air to close / federöffnend-luftschließend air to open-air to close / luftöffnend-luftschließend

SIZES/NENNWEITEN	ID-NO.	ID-NO.	ID-NO.
DN 15-20	2707045	2707173	2707046
DN 25-40/1.0"-1.5"	SUE2707042	2707065	2707047
DN 50-100/2.0"-4.0"	SUE2707043	2707066	2707048
DN 125-150/ 6.0"	SUE2311438	2146333	2146334

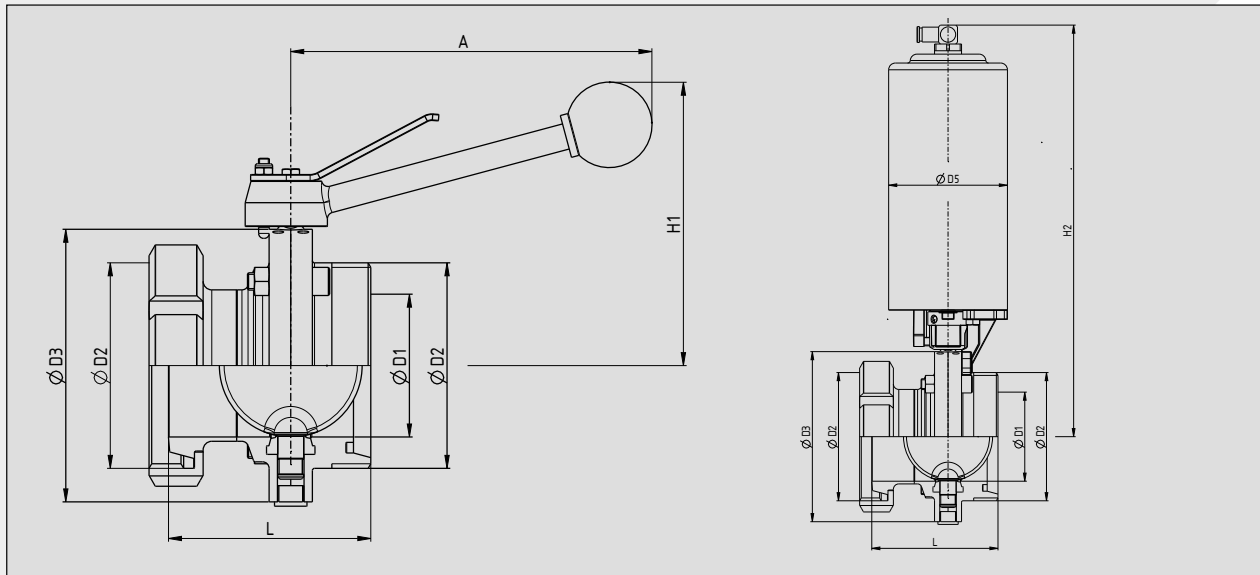
3



IntelliTop 2.0
Kapitel/Chapter 4.2

BV PERFORM BUTTERFLY VALVES MALE/SLOTTED NUT AND LINER

BV PERFORM KLAPPENVENTILE GEWINDE/KEGEL UND MUTTER



K 581
manually operated / handbetätigt
Male/slotted nut and liner / Gewinde/Kegel und Mutter

K 661 / K 681*
pneumatically operated / pneumatisch betätigt
Male/slotted nut and liner / Gewinde/Kegel und Mutter

METRIC/METRISCH	ØD1	ØD2	ØD3	ØD5	A	H1	H2	L	manual kg	pneumatic kg
15	16	Rd 34 x 1/8"	62.5	88	167	99	275	71.5	1.0	4.0
20	20	Rd 44 x 1/6"	84	88	167	109	284	77.5	1.6	4.6
25	26	Rd 52 x 1/6"	84	88	167	109	284	81.5	1.8	4.8
32	32	Rd 58 x 1/6"	90	88	167	112	287	84.5	2.0	5.0
40	38	Rd 65 x 1/6"	96	88	167	115	290	85.5	2.2	5.2
50	50	Rd 78 x 1/6"	109	88	167	123	297	87.5	2.7	5.7
65	66	Rd 95 x 1/6"	126	88	167	131	305	93.5	3.6	6.6
80	81	Rd 110 x 1/4"	141	88	167	138	313	121.5	4.5	7.5
100	100	Rd 130 x 1/4"	161	88	167	148	324	128.5	5.8	8.8
125	125	Rd 160 x 1/4"	200	127	222	183	392	193	11.4	20.5
150	150	Rd 190 x 1/4"	230	127	222	198	407	210	15.8	24.9

* Please order SMS or RJT specific males on request

* SMS- oder RJT-Gewinde auf Anfrage

1



Butterfly Valve (EPDM) / Klappenventil (EPDM)

(without drive unit / ohne Antriebseinheit) / **K 581 / K 661 / K 681**

1.4404 [AISI 316 L]

METRIC/METRISCH	ID-NO.
25	2550102
32	2550103
40	2550104
50	2550105
65	2550106
80	2550107
100	2550108
125	S0004558
150	S0004559

2



Handle (stainless steel handle with intermediate position)

Handhebel (Edelstahlgriff mit Zwischenstellung)

Z 590 E (for / für K 580-588)

SIZES/NENNWEITEN	ID-NO.
DN 15-40/1.0"-1.5"	SUE2130374
DN 50-100/2.0"-4.0"	SUE2025319
DN 125-150/ 6.0"	0231894

2



Actuator, Pneumatic (incl. mounting set for SensoTop)

Drehantrieb, pneumatisch (inklusive Anbausatz für SensoTop)

air to open-spring to close
luftöffnend-federschließend

spring to open-air to close
federöffnend-luftschließend

air to open-air to close
luftöffnend-luftschließend

SIZES/NENNWEITEN	ID-NO.	ID-NO.	ID-NO.
DN 15-20	2182142	2182146	2182150
DN 25-40/1.0"-1.5"	2182143	2182147	2182151
DN 50-100/2.0"-4.0"	2182144	2182148	2182152
DN 125-150/ 6.0"	2182145	2182149	2182153

3



SensoTop
Chapter/Kapitel 4.1

2



Actuator, Pneumatic (incl. mounting set for IntelliTop2.0)

Drehantrieb, pneumatisch (inklusive Anbausatz für IntelliTop2.0)

Z 690 I2.0

air to open-spring to close
luftöffnend-federschließend

spring to open-air to close
federöffnend-luftschließend

air to open-air to close
luftöffnend-luftschließend

SIZES/NENNWEITEN	ID-NO.	ID-NO.	ID-NO.
DN 15-20	2707045	2707173	2707046
DN 25-40/1.0"-1.5"	SUE2707042	2707065	2707047
DN 50-100/2.0"-4.0"	SUE2707043	2707066	2707048
DN 125-150/ 6.0"	SUE2311438	2146333	2146334

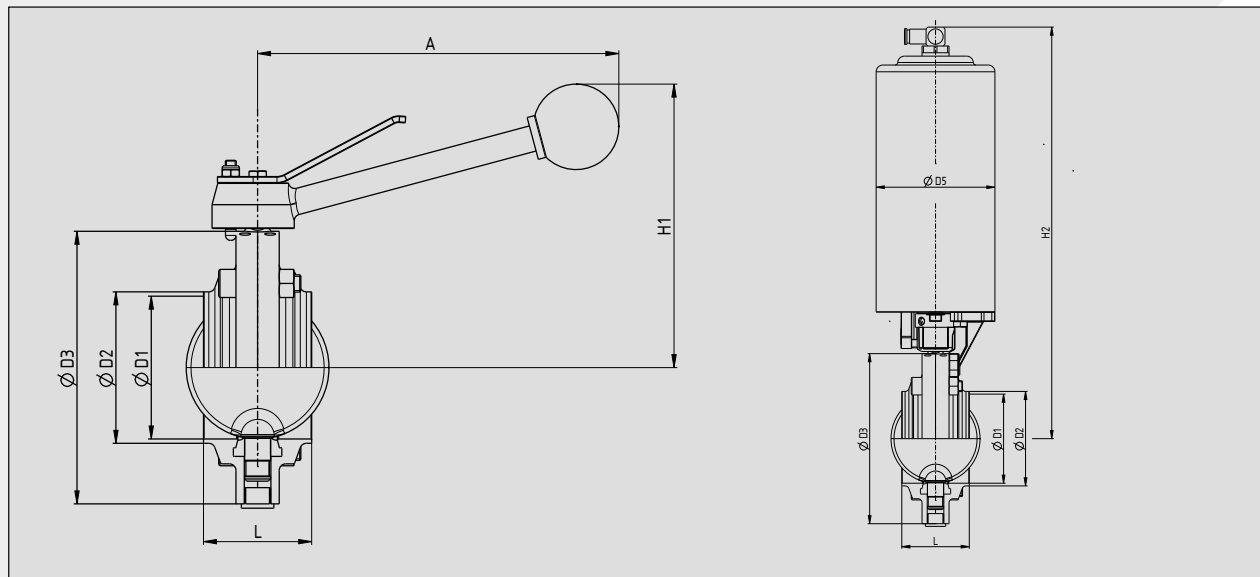
3



IntelliTop 2.0
Kapitel/Chapter 4.2

BV PERFORM BUTTERFLY VALVES WELDING ENDS

BV PERFORM KLAPPENVENTILE SCHWEISSENDEN



K 582
manually operated / handbetätigt
Welding ends / Schweißenden

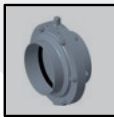
K 662 / K 682
pneumatically operated / pneumatisch betätigt
Welding ends / Schweißenden

METRIC/METRISCH	ØD1	ØD2	ØD3	ØD5	A	H1	H2	L	manual kg	pneumatic kg
15	16	19	Ø2.5	88	167	99	275	50	0.8	3.9
20	20	23	84	88	167	109	284	50	1.2	4.2
25	26	29	84	88	167	109	284	50	1.3	4.3
32	32	35	90	88	167	112	287	50	1.4	4.4
40	38	41	96	88	167	115	290	50	1.5	4.5
50	50	53	109	88	167	123	297	50	1.8	4.8
65	66	70	126	88	167	131	305	50	2.3	5.3
80	81	85	141	88	167	138	313	85	2.7	5.7
100	100	104	161	88	167	148	324	85	3.4	6.4
125	125	129	200	127	222	183	392	114	7.8	16.9
150	150	154	230	127	222	198	407	124	10.2	19.3

OD-TUBE / ZOLL	ØD1	ØD2	ØD3	ØD5	A	H1	H2	L	manual kg	pneumatic kg
1.0"	22.1	25.4	84	88	167	109	284	50	1.3	4.3
1.5"	34.8	38.1	96	88	167	115	290	50	1.5	4.5
2.0"	47.5	50.8	109	88	167	122	297	50	1.8	4.8
2.5"	60.2	63.5	126	88	167	131	305	50	2.3	5.3
3.0"	72.9	76.2	141	88	167	138	313	85	2.7	5.8
4.0"	97.4	101.6	161	88	167	148	324	85	3.5	6.5

ISO	ØD1	ØD2	ØD3	ØD5	A	H1	H2	L	manual kg	pneumatic kg
25	29.7	33.7	84	88	167	109	284	50	1.3	4.3
32	38.4	42.4	96	88	167	115	290	50	1.5	4.5
40	44.3	48.3	96	88	167	115	290	50	1.5	4.5
50	56.3	60.3	109	88	167	123	297	50	1.7	4.7
65	72.1	76.1	141	88	167	138	313	85	2.8	5.8
80	84.3	88.9	141	88	167	138	313	85	2.8	5.8
100	109.7	114.3	161	88	167	148	324	85	3.3	6.3

1



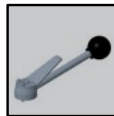
Butterfly Valve (EPDM) / Klappenventil (EPDM)

K 402 (without drive unit / ohne Antriebseinheit) / **K 582 / K 662 / K 682**

1.4404 [AISI 316 L]	1.4307 [AISI 304 L]	1.4404 [AISI 316 L]	1.4307 [AISI 304 L]
---------------------	---------------------	---------------------	---------------------

METRIC/ METRISCH	ID-NO.	ID-NO.	OD-TUBE/ZOLL	ID-NO.	ID-NO.
15	2550200		1.0"	255011	2550611
20	2550201		1.5"	2550212	2550612
25	2550202	2550602	2.0"	2550213	2550613
32	2550203		2.5"	2550214	2550614
40	2550204	2550604	3.0"	2550215	2550615
50	2550205	2550605	4.0"	2550216	2550616
65	2550206	2550606			
80	2550207	2550607			
100	2550208	2550608			
125	S0002241				
150	S0002228				

2



Handle (stainless steel handle with intermediate position)

Handhebel (Edelstahlgriff mit Zwischenstellung)

Z 590 E (for / für K 580-588)

SIZES/NENNWEITEN	ID-NO.
DN 15-40/1.0"-1.5"	SUE2130374
DN 50-100/2.0"-4.0"	SUE2025319
DN 125-150/ 6.0"	0231894

2



Actuator, Pneumatic (incl. mounting set for SensoTop)

Drehantrieb, pneumatisch (inklusive Anbausatz für SensoTop)

SIZES/NENNWEITEN	air to open-spring to close luftöffnend-federschließend			spring to open-air to close federöffnend-luftschließend			air to open-air to close luftöffnend-luftschließend		
	ID-NO.	ID-NO.	ID-NO.	ID-NO.	ID-NO.	ID-NO.	ID-NO.	ID-NO.	ID-NO.
DN 15-20	2182142	2182146	2182150						
DN 25-40/1.0"-1.5"	2182143	2182147	2182151						
DN 50-100/2.0"-4.0"	2182144	2182148	2182152						
DN 125-150/ 6.0"	2182145	2182149	2182153						

3



SensoTop
Chapter/Kapitel 4.1

2



Actuator, Pneumatic (incl. mounting set for IntelliTop 2.0)

Drehantrieb, pneumatisch (inklusive Anbausatz für IntelliTop 2.0)

Z 690 I2.0

SIZES/NENNWEITEN	air to open-spring to close luftöffnend-federschließend			spring to open-air to close federöffnend-luftschließend			air to open-air to close luftöffnend-luftschließend		
	ID-NO.	ID-NO.	ID-NO.	ID-NO.	ID-NO.	ID-NO.	ID-NO.	ID-NO.	ID-NO.
DN 15-20	2707045	2707173	2707046						
DN 25-40/1.0"-1.5"	SUE2707042	2707065	2707047						
DN 50-100/2.0"-4.0"	SUE2707043	2707066	2707048						
DN 125-150/ 6.0"	SUE2311438	2146333	2146334						

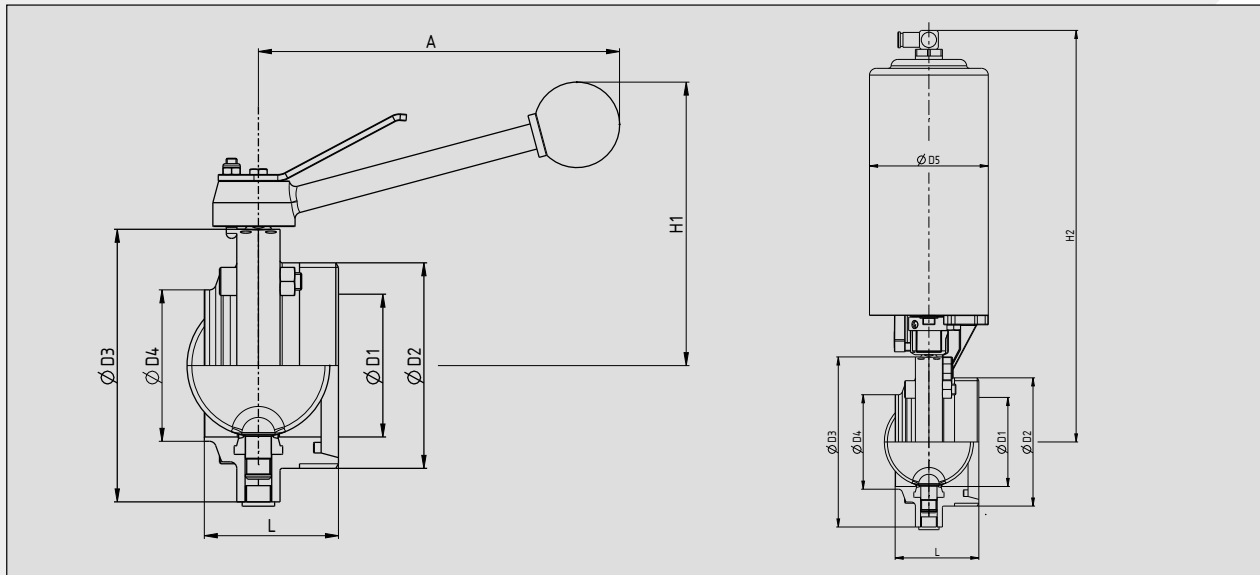
3



IntelliTop 2.0
Kapitel/Chapter 4.2

BV PERFORM BUTTERFLY VALVES MALE/WELDING END

BV PERFORM KLAPPENVENTILE GEWINDE/SCHWEISSENDE



K 585
manually operated / handbetätigt
Male / welding end / Gewinde / Schweißenden

K 665 / K 685
pneumatically operated / pneumatisch betätigt
Male / welding end / Gewinde / Schweißenden

METRIC/METRISCH	ØD1	ØD2	ØD3	ØD4	ØD5	A	H1	H2	L	manual kg	pneumatic kg
15	16	Rd 34 x 1/8"	62.5	19	88	167	99	275	55	0.9	3.9
20	20	Rd 44 x 1/6"	84	23	88	167	109	284	60	1.4	4.5
25	26	Rd 52 x 1/6"	84	29	88	167	109	284	60	1.5	4.5
32	32	Rd 58 x 1/6"	90	35	88	167	112	287	60	1.6	4.6
40	38	Rd 65 x 1/6"	96	41	88	167	115	290	60	1.8	4.8
50	50	Rd 78 x 1/6"	109	53	88	167	123	297	60	2.1	5.1
65	66	Rd 95 x 1/6"	126	70	88	167	131	305	62	2.7	5.7
80	81	Rd 110 x 1/4"	141	85	88	167	138	313	85	3.3	6.3
100	100	Rd 130 x 1/4"	161	104	88	167	148	324	85	4.1	7.1
125	125	Rd 160 x 1/4"	200	129	127	222	183	392	159.5	8.9	18.0
150	150	Rd 190 x 1/4"	230	154	127	222	198	407	173.5	12.2	21.3

OD-TUBE / ZOLL	ØD1	ØD2	ØD3	ØD4	ØD5	A	H1	H2	L	manual kg	pneumatic kg
1.0"	22.1	IDF 37.05 x 1/8"	84	25.4	88	167	109	284	60	1.4	4.4
1.5"	34.8	IDF 50.57 x 1/8"	96	38.1	88	167	115	290	60	1.7	4.7
2.0"	47.5	IDF 64.08 x 1/8"	109	50.8	88	167	122	297	60	2.0	5.0
2.5"	60.2	IDF 77.59 x 1/8"	126	63.5	88	167	131	305	62.5	2.6	5.6
3.0"	72.9	IDF 91.11 x 1/8"	141	76.2	88	167	138	313	85	3.1	6.1
4.0"	97.6	IDF 118.14 x 1/8"	161	101.6	88	167	148	324	85	4.0	7.1

1



Butterfly Valve (EPDM) / Klappenventil (EPDM)

K 405 (without drive unit / ohne Antriebseinheit) /
K 585 / K 665 / K 685 (without drive unit / ohne Antriebseinheit)

1.4404 [AISI 316 L]		1.4404 [AISI 316 L]	
METRIC/METRISCH	ID-NO.	OD-TUBE/ ZOLL	ID-NO.
		1.0"	2550311
		1.5"	2550312
25	2550302	2.0"	2550313
32	2550303	2.5"	2550314
40	2550304	3.0"	2550315
50	2550305	4.0"	2550316
65	2550306		
80	2550307		
100	2550308		
125	S0004560		
150	S0004561		

2



Handle (stainless steel handle with intermediate position)

Handhebel (Edelstahlgriff mit Zwischenstellung)

Z 590 E (for / für K 580-588)

SIZES/NENNWEITEN	ID-NO.
DN 15-40/1.0"-1.5"	SUE2130374
DN 50-100/2.0"-4.0"	SUE2025319
DN 125-150/ 6.0"	0231894

2



Actuator, Pneumatic (incl. mounting set for SensoTop)

Drehantrieb, pneumatisch (inklusive Anbausatz für SensoTop)

air to open-spring to close luftöffnend-federschließend	spring to open-air to close federöffnend-luftschießend	air to open-air to close luftöffnend-luftschießend
--	---	---

SIZES/NENNWEITEN	ID-NO.	ID-NO.	ID-NO.
DN 15-20	2182142	2182146	2182150
DN 25-40/1.0"-1.5"	2182143	2182147	2182151
DN 50-100/2.0"-4.0"	2182144	2182148	2182152
DN 125-150/ 6.0"	2182145	2182149	2182153

3



SensoTop
Chapter/Kapitel 4.1

2



Actuator, Pneumatic (incl. mounting set for IntelliTop2.0)

Drehantrieb, pneumatisch (inklusive Anbausatz für IntelliTop2.0)

Z 690 I2.0

air to open-spring to close luftöffnend-federschließend	spring to open-air to close federöffnend-luftschießend	air to open-air to close luftöffnend-luftschießend
--	---	---

SIZES/NENNWEITEN	ID-NO.	ID-NO.	ID-NO.
DN 15-20	2707045	2707173	2707046
DN 25-40/1.0"-1.5"	SUE2707042	2707065	2707047
DN 50-100/2.0"-4.0"	SUE2707043	2707066	2707048
DN 125-150/ 6.0"	SUE2311438	2146333	2146334

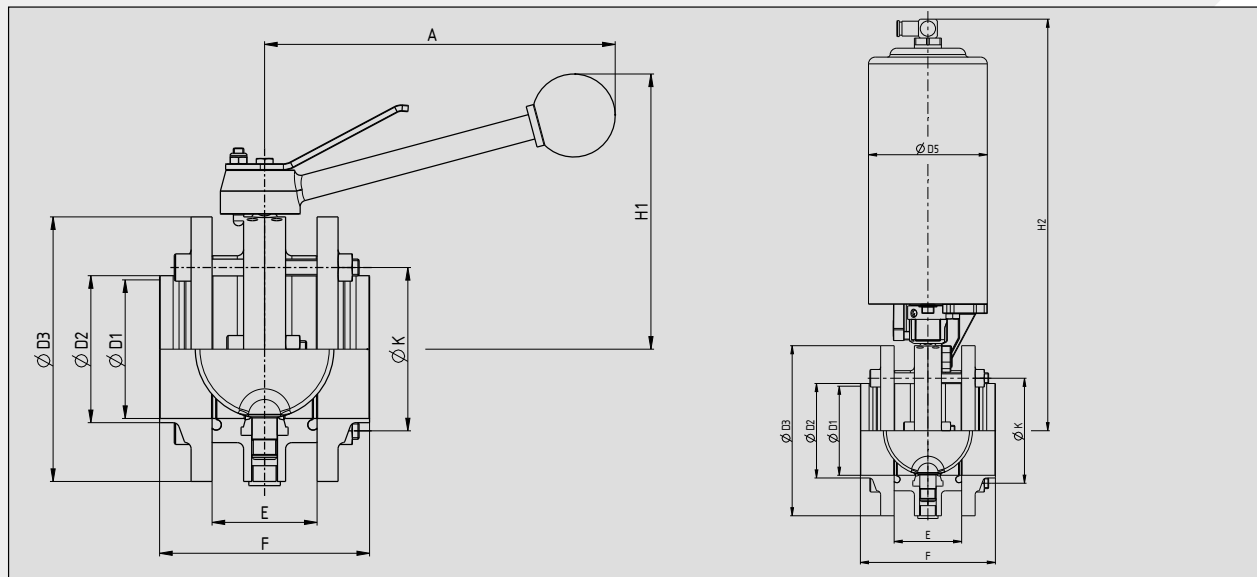
3



IntelliTop 2.0
Kapitel/Chapter 4.2

BV PERFORM BUTTERFLY VALVES
SANDWICH STYLE BETWEEN SMALL FLANGES

BV PERFORM KLAPPENVENTILE
ZWISCHENSPIANN-KLEINFLANSCHAUSFÜHRUNG



K 587
manually operated / handbetätigt

K 667 / K 687
pneumatically operated / pneumatisch betätigt

sandwich style between small flanges (waver type) / Zwischenspann-Kleinflanschausführung

METRIC/METRISCH	ØD1	ØD2	ØD3	ØD5	A	H1	H2	E	F	Øk	manual kg	pneumatic kg
15	16	19	62.5	88	167	99	275	50	100	50	1.5	4.5
20	20	23	62.5	88	167	109	284	50	100	50	1.5	4.5
25	26	29	84	88	167	109	284	50	100	67	2.4	5.4
32	32	35	90	88	167	112	287	50	100	73	2.6	5.6
40	38	41	96	88	167	115	290	50	100	80	2.9	5.9
50	50	53	106	88	167	123	297	50	100	93	3.5	6.5
65	66	70	126	88	167	131	305	50	100	110	4.2	7.3
80	81	85	141	88	167	138	313	50	100	125	4.8	7.9
100	100	104	161	88	167	148	324	50	100	145	6.0	9.1
125	125	129	200	127	222	183	392	60	120	180	12.9	22.1
150	150	154	230	127	222	198	407	60	120	210	16.4	25.5

OD-TUBE / ZOLL	ØD1	ØD2	ØD3	ØD5	A	H1	H2	E	F	Øk	manual kg	pneumatic kg
1.0"	22.1	25.4	84	88	167	109	284	50	100	67	2.5	5.5
1.5"	34.8	38.1	96	88	167	115	290	50	100	80	3.0	6.0
2.0"	47.5	50.8	109	88	167	115	290	50	100	93	3.6	6.6
2.5"	60.2	63.5	126	88	167	131	305	50	100	110	4.5	7.5
3.0"	72.9	76.2	141	88	167	138	313	50	100	125	5.4	8.4
4.0"	97.4	101.6	161	88	167	148	324	50	100	145	6.3	9.3

ISO	ØD1	ØD2	ØD3	ØD5	A	H1	H2	E	F	Øk	L4	kg
25	29.7	33.7	84	88	167	109	284	50	100	67	2.3	5.3
32	38.4	42.4	96	88	167	115	290	50	100	80	2.9	5.9
40	44.3	48.3	96	88	167	115	290	50	100	80	2.7	5.7
50	56.3	60.3	109	88	167	115	290	50	100	93	3.1	6.2
65	72.1	76.1	141	88	167	138	313	50	100	125	5.6	8.7
80	84.3	88.9	141	88	167	138	313	50	100	125	4.7	7.7
100	109.7	114.3	161	88	167	148	324	50	100	145	5.3	8.3

1



Butterfly Valve (EPDM) / Klappenventil (EPDM)

K 407 (without drive unit / ohne Antriebseinheit) /
K 587 / K 667 / K 687 (without drive unit / ohne Antriebseinheit)

1.4404 [AISI 316 L]		1.4307 [AISI 304 L]		1.4404 [AISI 316 L]		1.4307 [AISI 304 L]	
METRIC/MET-RISCH	ID-NO.	ID-NO.	OD-TUBE/ZOLL	ID-NO.	ID-NO.	ID-NO.	ID-NO.
15	2550400		1.0"	2550411		2550711	
20	2550401		1.5"	2550412		2550712	
25	2550402	2550702	2.0"	2550413		2550713	
32	2550403		2.5"	2550414		2550714	
40	2550404	2550704	3.0"	2550415		2550715	
50	2550405	2550705	4.0"	2550416		2550716	
65	2550406	2550706					
80	2550407	2550707					
100	2550408	2550708					
125	S0001769	2550709					
150	S0001770	2550710					

2



Handle (stainless steel handle with intermediate position)

Handhebel (Edelstahlgriff mit Zwischenstellung)

Z 590 E (for / für K 580-588)

SIZES/NENNWEITEN	ID-NO.
DN 15-40/1.0"-1.5"	SUE2130374
DN 50-100/2.0"-4.0"	SUE2025319
DN 125-150/ 6.0"	0231894

2



Actuator, Pneumatic (incl. mounting set for SensoTop)

Drehantrieb, pneumatisch (inklusive Anbausatz für SensoTop)

SIZES/NENNWEITEN	air to open-spring to close luftöffnend-federschießend		spring to open-air to close federöffnend-luftschließend		air to open-air to close luftöffnend-luftschließend	
	ID-NO.	ID-NO.	ID-NO.	ID-NO.	ID-NO.	ID-NO.
DN 15-20	2182142	2182146	2182146	2182150	2182150	2182150
DN 25-40/1.0"-1.5"	2182143	2182147	2182147	2182151	2182151	2182151
DN 50-100/2.0"-4.0"	2182144	2182148	2182148	2182152	2182152	2182152
DN 125-150/ 6.0"	2182145	2182149	2182149	2182153	2182153	2182153

3



SensoTop
Chapter/Kapitel 4.1

2



Actuator, Pneumatic (incl. mounting set for IntelliTop2.0)

Drehantrieb, pneumatisch (inklusive Anbausatz für IntelliTop2.0)

Z 690 I2.0

SIZES/NENNWEITEN	air to open-spring to close luftöffnend-federschießend		spring to open-air to close federöffnend-luftschließend		air to open-air to close luftöffnend-luftschließend	
	ID-NO.	ID-NO.	ID-NO.	ID-NO.	ID-NO.	ID-NO.
DN 15-20	2707045	2707173	2707173	2707046	2707046	2707046
DN 25-40/1.0"-1.5"	SUE2707042	2707065	2707065	2707047	2707047	2707047
DN 50-100/2.0"-4.0"	SUE2707043	2707066	2707066	2707048	2707048	2707048
DN 125-150/ 6.0"	SUE2311438	2146333	2146333	2146334	2146334	2146334

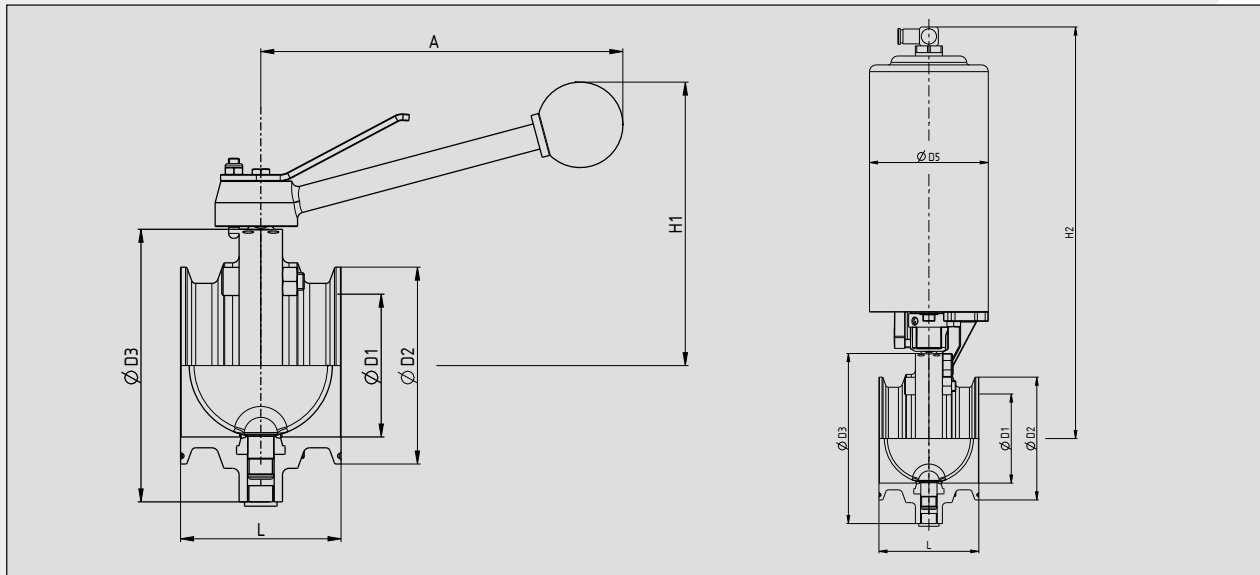
3



IntelliTop 2.0
Kapitel/Chapter 4.2

BV PERFORM BUTTERFLY VALVES, TRI-CLAMP

BV PERFORM KLAPPENVENTILE, TRI-CLAMP



K 588
manually operated / handbetätigt
2 x Tri-Clamp

K 668 / K 688
pneumatically operated / pneumatisch betätigt
2 x Tri-Clamp

METRIC/METRISCH	ØD1	ØD2	ØD3	ØD5	A	H1	H2	L	manual kg	pneumatic kg
25	26	50.5	84	88	167	109	284	70	1.6	4.6
40	38	50.5	96	88	167	115	290	70	1.7	4.7
50	50	64.0	109	88	167	123	297	70	2.0	5.0
65	66	91.0	126	88	167	131	305	74	2.8	5.8
80	81	106.0	141	88	167	138	313	85	3.3	6.3
100	100	119.0	161	88	167	148	324	85	3.7	6.8

OD-TUBE / ZOLL	ØD1	ØD2	ØD3	ØD5	A	H1	H2	L	manual kg	pneumatic kg
1.0"	22.1	50.5	84	88	167	109	284	70	1.7	4.7
1.5"	34.8	50.5	96	88	167	115	290	70	1.8	4.8
2.0"	47.5	64.0	109	88	167	123	297	70	2.1	5.2
2.5"	60.2	77.5	126	88	167	131	305	74	2.6	5.6
3.0"	72.9	91.0	141	88	167	138	313	85	3.1	6.1
4.0"	97.4	119.0	161	88	167	148	324	85	4.0	7.0

1



Butterfly Valve (EPDM) / Klappenventil (EPDM)

K 408 (without drive unit / ohne Antriebseinheit) /
K 588 / K 668 / K 688 (without drive unit / ohne Antriebseinheit)

		1.4404 [AISI 316 L]			1.4404 [AISI 316 L]
METRIC/METRISCH		ID-NO.	OD-TUBE/ ZOLL	ID-NO.	
25		2550502	1.0"	2550511	
40		2550504	1.5"	2550512	
50		2550505	2.0"	2550513	
65		2550506	2.5"	2550514	
80		2550507	3.0"	2550515	
100		2550508	4.0"	2550516	

2



Handle (stainless steel handle with intermediate position)

Handhebel (Edelstahlgriff mit Zwischenstellung)

Z 590 E (for / für K 580-588)

SIZES/NENNWEITEN	ID-NO.
DN 15-40/1.0"-1.5"	SUE2130374
DN 50-100/2.0"-4.0"	SUE2025319
DN 125-150/ 6.0"	0231894

2



Actuator, Pneumatic (incl. mounting set for SensoTop)

Drehantrieb, pneumatisch (inklusive Anbausatz für SensoTop)

air to open-spring to close
luftöffnend-federschließend

spring to open-air to close
federöffnend-luftschließend

air to open-air to close
luftöffnend-luftschließend

SIZES/NENNWEITEN	ID-NO.	ID-NO.	ID-NO.
DN 15-20	2182142	2182146	2182150
DN 25-40/1.0"-1.5"	2182143	2182147	2182151
DN 50-100/2.0"-4.0"	2182144	2182148	2182152
DN 125-150/ 6.0"	2182145	2182149	2182153

3



SensoTop
Chapter/Kapitel 4.1

2



Actuator, Pneumatic (incl. mounting set for IntelliTop2.0)

Drehantrieb, pneumatisch (inklusive Anbausatz für IntelliTop2.0)

Z 690 I2.0

air to open-spring to close
luftöffnend-federschließend

spring to open-air to close
federöffnend-luftschließend

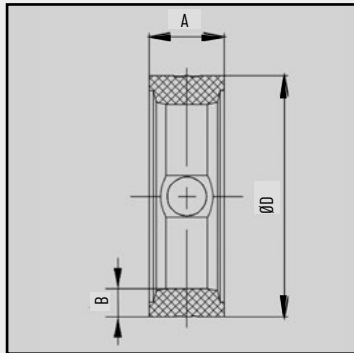
air to open-air to close
luftöffnend-luftschließend

SIZES/NENNWEITEN	ID-NO.	ID-NO.	ID-NO.
DN 15-20	2707045	2707173	2707046
DN 25-40/1.0"-1.5"	SUE2707042	2707065	2707047
DN 50-100/2.0"-4.0"	SUE2707043	2707066	2707048
DN 125-150/ 6.0"	SUE2311438	2146333	2146334

3



IntelliTop 2.0
Kapitel/Chapter 4.2



Butterfly Valve Seal

Klappendichtung

METRIC/MET-RISCH	EPDM				FKM		HNBR		VMQ	
	A	B	ØD	ID-NO.	ID-NO.	ID-NO.	ID-NO.	ID-NO.		
10	16.4	9.0	40.0	2317010	2331024	2325541	2334257			
15	16.4	9.0	40.0	2317010	2331024	2325541	2334257			
20	16.4	9.0	40.0	2317010	2331024	2325541	2334257			
25	18.8	7.3	39.9	2317000	2331018	2325536	2334251			
32	18.7	7.4	45.3	2317001	2329243	2325537	2334252			
40	19.0	8.0	52.7	2317002	2331019	2325538	2334253			
50	20.1	7.8	65.0	2317003	2331020	2325539	2334254			
65	23.3	8.3	82.5	2317004	2331021	2325540	2334255			
80	26.0	9.1	98.0	2317005	2331022	2321397	2334256			
100	27.1	8.2	117.3	SUE2317006	2331023	S0005307	2338078			
125	40.3	12.8	150.3	2317007	S0005335	S0005308				
150	40.3	13.1	176.0	2317008	S0005336	S0005309				

OD-TUBE/ ZOLL	EPDM				FKM		HNBR		VMQ	
	A	B	ØD	ID-NO.	ID-NO.	ID-NO.	ID-NO.	ID-NO.		
1.0"	16.4	9.0	40.0	2317010	2331024	2325541	2334257			
1.5"	18.8	7.9	51.5	2317011	2331025	2325542	2334258			
2.0"	20.8	8.5	64.0	2317012	2331026	2325543	2334259			
2.5"	22.3	9.8	79.8	2317013	2331027	2325544	2334260			
3.0"	23.1	8.8	89.4	SUE2317014	2331028	2325545	2334261			
4.0"	25.3	9.9	115.9	2317015	2331029	2325546	2334262			
6.0"	40.3	13.1	176.0	2317008	S0005336	S0005309				

EPDM				
ISO	A	B	ØD	ID-NO.
10	16.4	9.0	40.0	2317010
15	16.4	9.0	40.0	2317010
20	16.4	9.0	40.0	2317010
25	19.0	8.0	45.4	2317016
32	19.0	8.0	53.7	2317017
40	19.0	8.0	60.0	2317018
50	24.0	8.0	72.0	2317019
65	24.0	8.0	87.8	2317020
80	24.0	8.0	100.0	2317021
100	26.0	8.0	124.5	2317022
125	43.0	12.8	159.5	2317023
150	43.0	12.8	188.1	o.r./a.A.

HNBR	
ID-NO.	
2325541	
2325541	
2325541	
2154357	
2154491	
2154358	
2154359	
2154490	
2153546	
2153548	
2154365	
S0005309	

O-Ring for Sandwich Style between Small Flanges Execution K 587/K 667/K 687

O-Ring für Zwischenspann-Kleinflanschausführungen K 587/K 667/K 687

EPDM		FKM		HNBR		VMQ	
METRIC/METRISCH	ID-NO.	ID-NO.	ID-NO.	ID-NO.	ID-NO.	ID-NO.	ID-NO.
15	2380751	2101379	2101379	2130803	2130803	0962258	0962258
20	2912861	2101378	2101378	2101603	2101603	0962266	0962266
25	SUE2912862	2101377	2101377	2130810	2130810	2322044	2322044
32	2912863	2101376	2101376	2380005	2380005	2331040	2331040
40	2912864	2101375	2101375	2380413	2380413	2101397	2101397
50	2912865	2101374	2101374	2130828	2130828	2333042	2333042
65	2912866	2101373	2101373	2322587	2322587	0544171	0544171
80	2912867	2101372	2101372	2130787	2130787	0962274	0962274
100	2912868	2101371	2101371	2130844	2130844	2339979	2339979
125	2159420	2101392	2101392	2339939	2339939	2101393	2101393
150	SUE2154862	2101395	2101395	2130856	2130856	2339940	2339940

EPDM		FKM		HNBR		VMQ	
ZOLL/OD-TUBE	ID-NO.	ID-NO.	ID-NO.	ID-NO.	ID-NO.	ID-NO.	ID-NO.
1.0"	2380764	2101386	2101386	2130808	2130808	2101402	2101402
1.5"	2912890	2101385	2101385	2130816	2130816	o.r./a.A.	o.r./a.A.
2.0"	SUE2912891	2101384	2101384	2130826	2130826	2101404	2101404
2.5"	SUE2159465	2101383	2101383	2130834	2130834	2380565	2380565
3.0"	2912893	2101382	2101382	2130837	2130837	2334713	2334713
4.0"	2159455	2101381	2101381	2130843	2130843	2101399	2101399
6.0"	SUE2154862	2101395	2101395	2130856	2130856	2339940	2339940

EPDM	
ISO	ID-NO.
25	0911404
32	2912864
40	2159456
50	2159393
65	0963066
80	2159458
100	2159459

Sets of Seals for pneumatic Actuator

Dichtungssätze für pneumatischen Drehantrieb

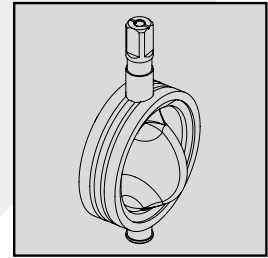
air to open-spring to close
luftöffnend-federschl.

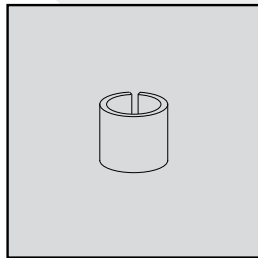
air to open-air to close
luftöffnend-luftschl.

NBR		NBR	
SIZES/NENNWEITEN	ID-NO.	ID-NO.	ID-NO.
DN 25-80/1.0"-3.0"/ISO 25-80	SUE2703021	SUE2703021	SUE2703021
DN 100/4.0"/ISO 100	SUE2703021	SUE2703021	SUE2703021
DN 125-150/ 6.0"	SUE2002374	SUE2002374	SUE2002374

Pre-Assembled Butterfly Valve Seal (PTFE-laminated EPDM) with Valve-Disc**Vormontierte Klappendichtungen (PTFE-laminiertes EPDM) mit Klappenteller**

METRIC/METRISCH	ID-NO.	OD-TUBE/ZOLL	ID-NO.
40	2011757	1.5"	2011772
50	2011773	2.0"	2011779
65	2011774	2.5"	2011780
80	2011778	3.0"	2011781
		4.0"	2011792





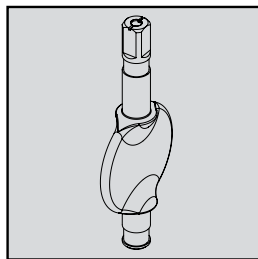
Bearing Seat for Butterfly Valve Disc (single piece)*

Lagerschale für Klappenteller (einzel)*

SIZES/NENNWEITEN	ID-NO.
DN 15-40/1.0"-1.5"	S0000443
DN 50-80/2.0"-3.0"	S0000444
DN 100/4.0"/ISO 100	SUES0000445
DN 125-150/ 6.0"	2130930

* Two pieces required for each Butterfly Valve Disc

* Es werden 2 Stück pro Klappenteller benötigt



Butterfly Valve Disc

Klappenteller

METRIC/METRISCH	ID-NO.	ZOLL/OD-TUBE	ID-NO.
15*	S0000441	1.0"	S0000467
20*	S0000439	1.5"	S0000468
25	S0000114	2.0"	S0000469
40	S0000160	2.5"	S0000470
50	S0000161	3.0"	SUES0000471
65	S0000465	4.0"	SUES0000472
80	S0000163		
100	S0000164		
125	2102684		
150	0508622		

* Types K587/K667/K687 with sizes DN15/20 generally equipped with S0000441

* Typen K587/K667/K687 in den Nennweiten DN15/20 generell mit S0000441 ausgerüstet

BUTTERFLY VALVES, SPARE PARTS

KLAPPENVENTILE, ERSATZTEILE

Handle (stainless steel handle with intermediate position)

Handhebel (Edelstahlgriff mit Zwischenstellung)

Z 590 E (for / für K 580-588)

SIZES/NENNWEITEN	ID-NO.
DN 15-40/1.0"-1.5"	SUE2130374
DN 50-100/2.0"-4.0"	SUE2025319
DN 125-150/ 6.0"	0231894



Handle (stainless steel with intermediate position)

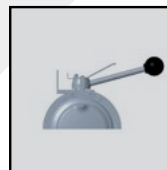
(incl. mounting set for 2 proximity switches M12 round - without proximity switches)

Handhebel (Edelstahlgriff mit Zwischenstellung)

(inklusive Anbausatz für 2 Rückmelder M12 rund - ohne Rückmelder)

Z 590 ER (for / für K 580-586/588)

SIZES/NENNWEITEN	ID-NO.
DN 10-15	2304618
DN20	2166013
DN 25-40/1.0"-1.5"	SUE2013596
DN 50-100/2.0"-4.0"	SUE2019242
DN 125-150/ 6.0"	SUE2007401



Z 590 ER (for / für K 587)

SIZES/NENNWEITEN	ID-NO.
DN 10-20	2304618
DN 25-40/1.0"-1.5"	SUE2013596
DN 50-100/2.0"-4.0"	SUE2019242
DN 125-150/ 6.0"	SUE2007401

Handle (stainless steel handle with continuous stop)

Handhebel (mit kontinuierlicher Arretierung - Edelstahl)

Z 580 KK (for / für K 580-586/K 588)

SIZES/NENNWEITEN	ID-NO.
DN 15-20	2335638
DN 25-40/1.0"-1.5"	2335638
DN 50-100/2.0"-4.0"	2335639
DN 125-150/6.0"	2335640



Z 580 KK (for / für K 587)

SIZES/NENNWEITEN	ID-NO.
DN 15-20	2335638
DN 25-40/1.0"-1.5"	2335638
DN 50-100/2.0"-4.0"	2335639
DN 125-150/6.0"	2335640

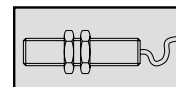
Z 580 KK (for / für K 587)

SIZES/NENNWEITEN	ID-NO.
DN 15-20	2335638
DN 25-40/1.0"-1.5"	2335638
DN 50-100/2.0"-4.0"	2335639
DN 125-150/6.0"	2335640

Actuator, Pneumatic (incl. mounting set for 2 proximity switches M12)

Drehantrieb, pneumatisch (inklusive Anbausatz für 2 Rückmelder M12)

Z 690 E (for / für K 580-588)



Proximity switches
Näherungsinitiatoren
Chapter / Kapitel 4.3

air to open-spring to close
luftöffnend-federschließend

spring to open-air to close
federöffnend-luftschlieBend

air to open-air to close
luftöffnend-luftschlieBend

SIZES/NENNWEITEN	ID-NO.	ID-NO.	ID-NO.
DN 15-20	2701900	2705103	2701903
DN 25-40/1.0"-1.5"	SUE2701901	SUE2705104	SUE2701904
DN 50-100/2.0"-4.0"	SUE2701902	SUE2705105	SUE2701905
DN 125-150/ 6.0"	2003805	2146332	2004104

LEAKAGE BUTTERFLY VALVES
HYGIENIC LEAKAGE SAFE SHUT-OFF VALVES
LECKAGE KLAPPENVENTILE
HYGIENISCHE LECKAGESICHERE ABSPERRVENTILE

3.2

CONTENTS

INHALT

PENTAIR SÜDMO

LEAKAGE BUTTERFLY VALVES - LECKAGE KLAPPENVENTILE

PENTAIR SÜDMO LEAKAGE BUTTERFLY VALVES HYGIENIC SHUT-OFF VALVES

Pentair Südmö's Leakage Butterfly Valve provides safe separation of incompatible fluids in a compact design. This valve provides significant advantages over traditional block and bleed installations.

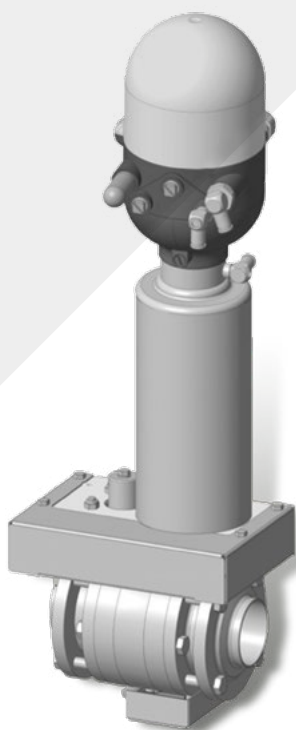
By integrating two butterfly discs and independent vent/drain valves into a common housing, the Pentair Südmö Leakage Butterfly Valve completely isolates the self draining leakage chamber with a single valve housing and actuator. This valve offers double safety in minimal space.

The mix-proof feature provides excellent process safety in applications where the separation of incompatible media, e.g. product and cleaning-in-place must be ensured.

The special seal geometry with an expansion groove ensures low wear and long service life. Various compliant seal materials are available.

No special tools are required to change the seals making the valve quick and easy to maintain.

The optional setup from our control top IntelliTop 2.0 enables beside the valve monitoring also an decentralized pneumatic actuation of the leakage butterfly valve.



PENTAIR SÜDMO LECKAGE KLAPPENVENTILE HYGIENISCHE ABSPERRORGANE

Das Südmö Leckage-Klappenventil wird in zahlreichen Bereichen der produzierenden Industrie eingesetzt. So sind pneumatische Leckage Klappenventile in Brauereien, in der Getränke- und Nahrungsmittel-industrie und Molkereien zu finden.

Wir bieten doppelte Sicherheit auf engstem Raum: neben der visuellen Anzeige von Leckagen erfüllt das Südmö Leckageklappenventil mit zwei unabhängig voneinander angeordneten Klappentellern, mit jeweils räumlich getrennten Sitzen, das wesentliche Merkmal eines vermischungssicheren Ventils. Diese Tatsache bietet höchstmögliche

Prozesssicherheit bei Anwendungen, in denen eine Trennung von feindlichen Medien, z.B. Produkt und CIP-Reinigung, gewährleistet sein muss.

Die spezielle Dichtungsgeometrie mit Dehnungsrille sorgt für geringen Verschleiß und lange Standzeiten.

Es stehen unterschiedliche Dichtungsqualitäten zur Verfügung, die alle den Richtlinien der FDA entsprechen. Die einfache Wartung und der schnelle Dichtungswechsel, der sich ohne Spezialwerkzeug durchführen lässt, bilden den Standard für Pentair Südmö Leckageklappenventile, die wahlweise mit Handhebel oder pneumatischem Drehantrieb lieferbar sind.

Der optionale Aufbau des Prozesssteuerkopfes IntelliTop 2.0 ermöglicht neben der Ventilpositionsüberwachung auch eine dezentrale pneumatische Ansteuerung der Leckageklappenventile.

PENTAIR SÜDMO

LEAKAGE BUTTERFLY VALVES - LECKAGE KLAPPENVENTILE

TECHNICAL SPECIFICATION			
Materials	Product wetted parts	1.4404 (AISI 316 L)	
	Optional	1.4435 (AISI 316 L)	Other materials on request
	Parts not product wetted	1.4301 (AISI 304), 1.4307 (AISI 304 L)	
Seal Elements	Sealing materials (FDA)	EPDM	Other sealing materials on request
Temperatures	Continuous operating temperature	EPDM 130°C / 265° F*	
	Sterilization temperature	EPDM 140° C / 284° F* (approx. 20 min.)	
Pressures	Operating pressure	EPDM 10 bar (145 psi)	HNBR 10 bar (145 psi) PTFE-laminated 6 bar (87 psi)
		FKM 10 bar (145 psi)	VMQ 10 bar (145 psi)
	Control pressure	Min. 6 bar (87 psi) - max. 8 bar (116 psi)	
Surfaces	Product wetted surfaces	Ra ≤ 0,8 µm	
	Surfaces not product wetted	Bright-turned, Ra 1,6 µm	
	Optional	Surfaces product wetted e-polished, higher quality surfaces on request	

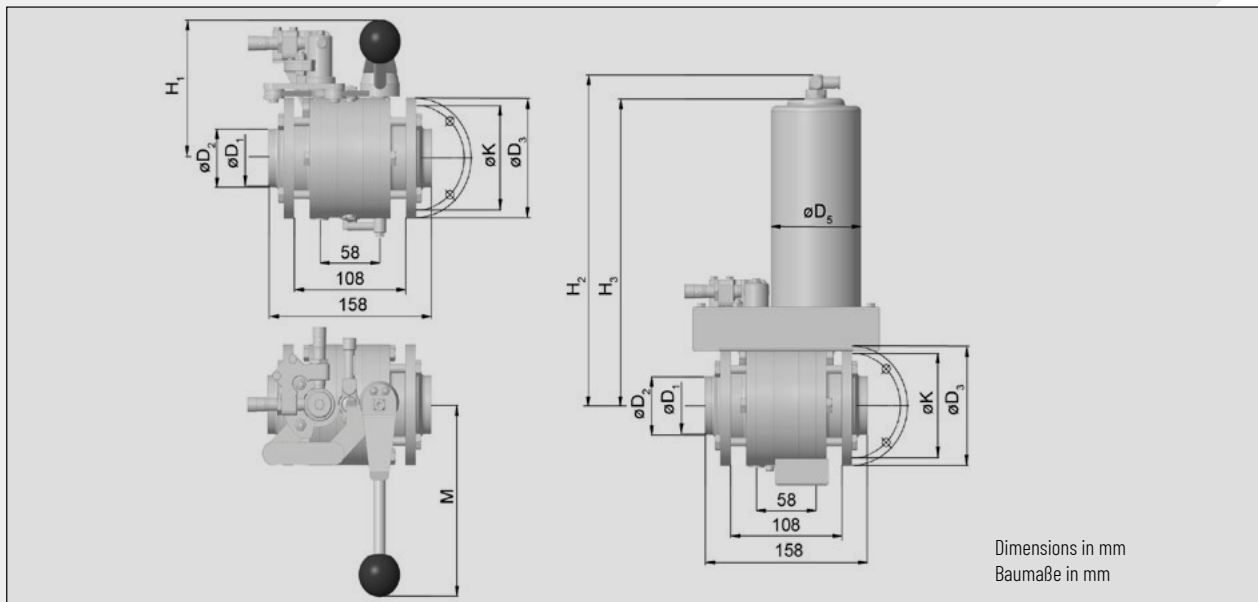
* Depending on operating parameters

TECHNISCHE DATEN			
Werkstoffe Edelstahl	Produktberührte Teile	1.4404 (AISI 316 L)	
	Optional	1.4435 (AISI 316 L)	Andere Werkstoffe auf Anfrage
	Nicht produktberührte Teile	1.4301 (AISI 304), 1.4307 (AISI 304 L)	
Dichtungselemente	Dichtungswerkstoffe (FDA)	EPDM	Andere Dichtwerkstoffe auf Anfrage
Temperaturen	Dauerbetriebstemperatur	EPDM 130° C / 265°	
	Sterilisationstemperatur	EPDM 140° C / 284° F* (ca. 20 min.)	
Drücke	Betriebsdruck	EPDM 10 bar (145 psi)	HNBR 10 bar (145 psi) PTFE-kaschiert 6 bar (87 psi)
		FKM 10 bar (145 psi)	VMQ 10 bar (145 psi)
	Steuerdruck	Min. 6 bar (87 psi) - max. 8 bar (116 psi)	
Oberflächen	Produktberührte Oberflächen	Ra ≤ 0,8 µm	
	Nicht produktberührte Oberflächen	Metallblank, Ra 1,6 µm	
	Optional	Produktberührte Oberflächen e-poliert, höherwertige Oberflächen auf Anfrage	

* in Abhängigkeit von Betriebsparametern

LEAKAGE-BUTTERFLY VALVES
SANDWICH STYLE BETWEEN SMALL FLANGES

LECKAGE KLAPPENVENTILE
ZWISCHENSPIANN-KLEINFLANSCHAUSFÜHRUNG



L 587
manually operated / handbetätigt

L 667 / L 687
pneumatically operated / pneumatisch betätigt

sandwich style between small flanges (waver type) / Zwischenspann-Kleinflanschausführung

DN	ØD1	ØD2	ØD3	ØD5	H1	H2	H3	ØK	M
DN 025	26	29	84	88	90	286	266	67	150
DN 032	32	35	90	88	96	289	269	73	150
DN 040	38	41	96	88	101	292	272	80	150
DN 050	50	53	109	88	116	299	279	93	170
DN 065	66	70	126	88	124	307	287	110	170
DN 080	81	85	141	88	132	315	295	125	170
DN 100	100	104	161	127	148	326		145	170
DN 125	125	129	200	127	200	395		180	270
DN 150	150	154	230	127	220	410		210	270

OD-TUBE	ØD1	ØD2	ØD3	ØD5	H1	H2	H3	ØK	M
OD 1.00"	22,1	25,4	84	88	90	286	266	67	150
OD 1.50"	34,8	38,1	96	88	101	292	272	80	150
OD 2.00"	47,5	50,8	109	88	116	299	279	93	170
OD 2.50"	60,2	63,5	126	88	124	307	287	110	170
OD 3.00"	72,9	76,2	141	88	132	315	295	125	170
OD 4.00"	97,4	101,6	161	127	148	326		145	170
OD 6.00"	146,9	152,4	230	127	220	410		210	270

ISO	ØD1	ØD2	ØD3	ØD5	H1	H2	H3	ØK	M
ISO 025	29,7	33,7	84	88	104	286	266	67	150
ISO 032	38,4	42,4	96	88	110	289	269	80	150
ISO 040	44,3	48,3	96	88	110	292	272	80	150
ISO 050	56,3	60,3	109	88	117	299	279	93	170
ISO 065	71,5	76,1	141	88	133	315	295	125	170
ISO 080	84,3	88,9	141	88	133	315	295	125	170
ISO 100	109,1	114,3	161	127	143	326		145	170

Leakage Butterfly Valve (EPDM) / Leckage-Klappenventil (EPDM)

L 587 (manual, handle stainless steel / **handbetätigt**, Schalthebel Edelstahl)

Sandwich style between small flanges / Zwischenspann - Kleinflanschausführung

		1.4404 [AISI 316 L]			1.4404 [AISI 316 L]
METRIC/METRISCH	ID-NO.	OD-TUBE/ZOLL	ID-NO.	ISO	ID-NO.
25	S0001270*	1.0"	S0001284*	25	S0004626*
32	S0001271*			32	S0004627*
40	S0001272*	1.5"	S0001285*	40	S0004628*
50	S0001273*	2.0"	S0001286*	50	S0004629*
65	S0001274*	2.5"	S0001287*	65	S0004630*
80	S0001275*	3.0"	S0001288*	80	S0004631*
100	S0001276*	4.0"	SUES0001289*	100	S0004632*
125	S0003300*				
150	S0003301*	6.0"	s0011837		

Leakage Butterfly Valve (EPDM) / Leckage-Klappenventil (EPDM)

L 667 (pneumatic, air to open-spring to close / **pneumatisch**, luftöffnend-federschließend)

Sandwich style between small flanges / Zwischenspann - Kleinflanschausführung

		1.4404 [AISI 316 L]			1.4404 [AISI 316 L]
METRIC/METRISCH	ID-NO.	OD-TUBE/ZOLL	ID-NO.	ISO	ID-NO.
25	2336153*	1.0"	2336234*	25	2336306*
32	2336154*			32	2336307*
40	2336155*	1.5"	2336235*	40	2336308*
50	2336156*	2.0"	2336236*	50	2336309*
65	2336157*	2.5"	2336237*	65	2336310*
80	2336158*	3.0"	2336238*	80	2336311*
100	2336159	4.0"	2336240	100	2336312
125	2336160				
150	2336161	6.0"	2336241		

Leakage Butterfly Valve (EPDM) / Leckage-Klappenventil (EPDM)

L 687 (pneumatic, air to open-air to close / **pneumatisch**, luftöffnend-luftschließend)

Sandwich style between small flanges / Zwischenspann - Kleinflanschausführung

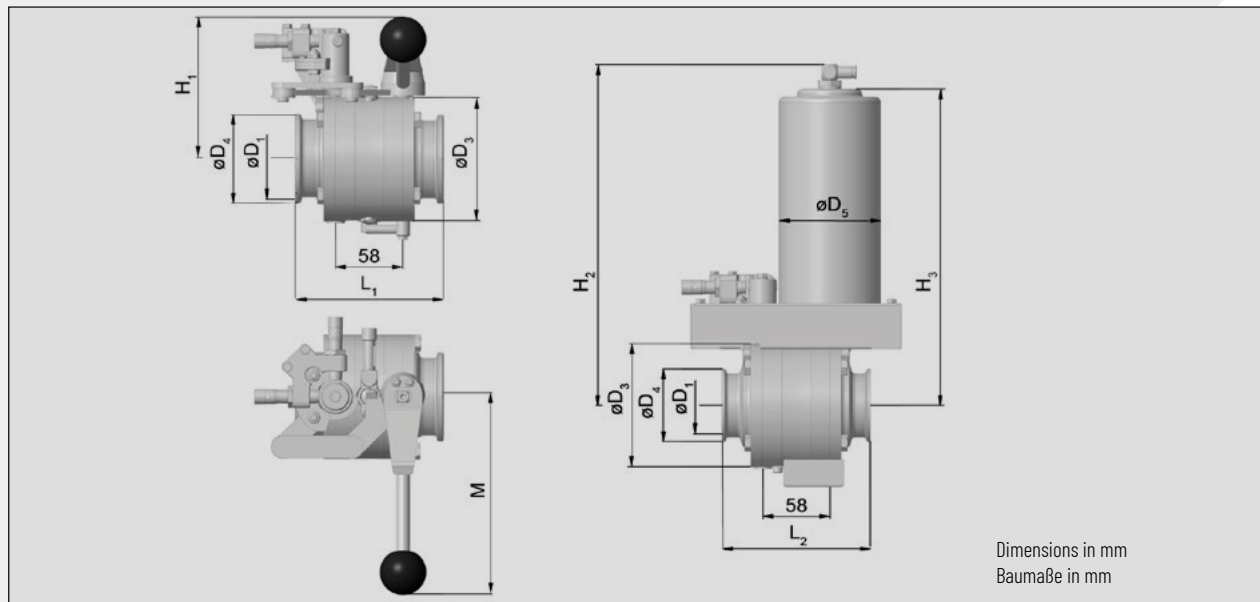
		1.4404 [AISI 316 L]			1.4404 [AISI 316 L]
METRIC/METRISCH	ID-NO.	OD-TUBE/ZOLL	ID-NO.	ISO	ID-NO.
25	2336207*	1.0"	2336282*	25	2336348*
32	2336208*			32	2336349*
40	2336209*	1.5"	2336283*	40	2336350*
50	2336210*	2.0"	2336284*	50	2336351*
65	2336211*	2.5"	2336285*	65	2336352*
80	2336212*	3.0"	2336286*	80	2336353*
100	2336213	4.0"	2336288	100	o.r./a.A.
125	o.r./a.A.				
150	o.r./a.A.	6.0"	o.r./a.A.		

*Leakage Butterfly Valves will not be equipped with a mounting kit for feedback in standard. Available mounting kits and suitable feedback units can be found in chapter 4.3 of the catalog.

*Leckageklappenventile werden standardmäßig ohne Anbausatz für Stellungsrückmeldung ausgeliefert. Entsprechende Anbausätze und verfügbare Rückmeldeeinheiten sind entsprechend Kapitel 4.3 dem Katalog zu entnehmen.

LEAKAGE-BUTTERFLY VALVES
TRI-CLAMP

LECKAGE KLAPPENVENTILE
TRI-CLAMP



L 588
manually operated / handbetätigt

L 668 / L 688
pneumatically operated / pneumatisch betätigt

2x Tri-Clamp / 2x Tri-Clamp

DN	ØD1	ØD3	ØD4	ØD5	H1	H2	H3	L1	L2	M
OD 1.00"	22,1	84	50,5	88	90	286	266	128	151	150
OD 1.50"	34,8	96	50,5	88	101	292	272	128	151	150
OD 2.00"	47,5	109	64	88	116	299	279	128	151	170
OD 2.50"	60,2	126	77,5	88	124	307	287	132	164	170
OD 3.00"	72,9	141	91	88	132	315	295	143	164	170
OD 4.00"	100	161	119	127	148			143		
OD 6.00"										

Leakage Butterfly Valve (EPDM) / Leckage-Klappenventil (EPDM)

L 588 (manual, handle stainless steel / **handbetätigt**, Schalthebel Edelstahl) **2 x Tri-Clamp**

1.4404 [AISI 316 L]

OD-TUBE/ZOLL	ID-NO.
1.0"	o.r./a.A.*
1.5"	o.r./a.A.*
2.0"	o.r./a.A.*
2.5"	o.r./a.A.*
3.0"	o.r./a.A.*
4.0"	o.r./a.A.*
6.0"	o.r./a.A.*

Leakage Butterfly Valve (EPDM) / Leckage-Klappenventil (EPDM)

L 668 (pneumatic, air to open-spring to close / **pneumatisch**, luftöffnend-federschließend) **2 x Tri-Clamp**

1.4404 [AISI 316 L]

OD-TUBE/ZOLL	ID-NO.
1.0"	2336081*
1.5"	2336082*
2.0"	2336083*
2.5"	2336084*
3.0"	2336085*
4.0"	2336087
6.0"	o.r./a.A.

Leakage Butterfly Valve (EPDM) / Leckage-Klappenventil (EPDM)

L 688 (pneumatic, air to open-air to close / **pneumatisch**, luftöffnend-luftschließend) **2 x Tri-Clamp**

1.4404 [AISI 316 L]

OD-TUBE/ZOLL	ID-NO.
1.0"	o.r./a.A.*
1.5"	o.r./a.A.*
2.0"	o.r./a.A.*
2.5"	o.r./a.A.*
3.0"	o.r./a.A.*
4.0"	2336135
6.0"	o.r./a.A.

*Leakage Butterfly Valves will not be equipped with a mounting kit for feedback in standard. Available mounting kits and suitable feedback units can be found in chapter 4.3 of the catalog.

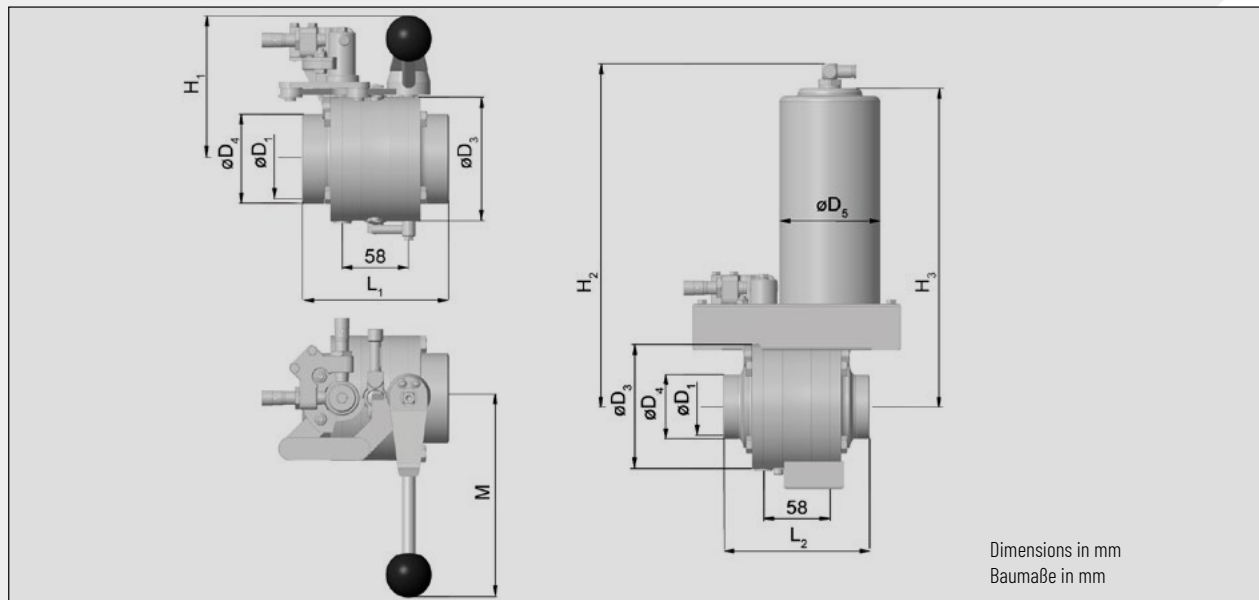
*Leckageklappenventile werden standardmäßig ohne Anbausatz für Stellungsrückmeldung ausgeliefert. Entsprechende Anbausätze und verfügbare Rückmeldeeinheiten sind entsprechend Kapitel 4.3 dem Katalog zu entnehmen.

LEAKAGE-BUTTERFLY VALVES

2 X MALE

LECKAGE KLAPPENVENTILE

2 X GEWINDE



L 580
manually operated / handbetätigt

L 660 / L 680
pneumatically operated / pneumatisch betätigt

2x Male / 2x Gewinde

DN	ØD1	ØD3	ØD4	ØD5	H1	H2	H3	ØL1	ØL2	M	ØL2	M
DN 025	26	84	RD 52 X 1/6"	88	90	286	266	128	151	150	151	150
DN 032	32	90	RD 58 x 1/6"	88	96	289	269	128	151	150	151	150
DN 040	38	96	RD 65 x 1/6"	88	101	292	272	128	151	150	151	150
DN 050	50	109	RD 78 x 1/6"	88	116	299	279	128	151	170	151	170
DN 065	66	126	RD 95 x 1/6"	88	124	307	287	132	164	170	164	170
DN 080	81	141	RD 110 X 1/4"	88	132	315	295	143	164	170	164	170
DN 100												
DN 125												
DN 150												

3.2

Leakage Butterfly Valve (EPDM) / Leckage-Klappenventil (EPDM)

L 580 (manual, handle stainless steel / handbetätigt, Schalthebel Edelstahl) **2 x Male / 2 x Gewinde**

1.4404 [AISI 316 L]

METRIC/METRISCH	ID-NO.
25	o.r./a.A.*
32	o.r./a.A.*
40	o.r./a.A.*
50	o.r./a.A.*
65	o.r./a.A.*
80	o.r./a.A.*
100	o.r./a.A.*
125	o.r./a.A.*
150	o.r./a.A.*

Leakage Butterfly Valve (EPDM) / Leckage-Klappenventil (EPDM)

L 660 (pneumatic, air to open-spring to close / pneumatisch, luftöffnend-federschließend) **2 x Male / 2 x Gewinde**

1.4404 [AISI 316 L]

METRIC/METRISCH	ID-NO.	
25	2336000*	
32	2336001*	
40	2336002*	
50	2336003*	
65	2336004*	
80	2336005*	
100	2336006	
125	o.r./a.A.	o.r./a.A.
150	o.r./a.A.	o.r./a.A.

Leakage Butterfly Valve (EPDM) / Leckage-Klappenventil (EPDM)

L 680 (pneumatic, air to open-air to close / pneumatisch, luftöffnend-luftschließend) **2 x Male / 2 x Gewinde**

1.4404 [AISI 316 L]

METRIC/METRISCH	ID-NO.
25	2336054*
32	2336055*
40	2336056*
50	2336057*
65	2336058*
80	2336059*
100	2336060
125	o.r./a.A.
150	o.r./a.A.

*Leakage Butterfly Valves will not be equipped with a mounting kit for feedback in standard.
Available mounting kits and suitable feedback units can be found in chapter 4.3 of the catalog.

*Leckageklappenventile werden standardmäßig ohne Anbausatz für Stellungsrückmeldung ausgeliefert.
Entsprechende Anbausätze und verfügbare Rückmeldeeinheiten sind entsprechend Kapitel 4.3 dem Katalog zu entnehmen.

Butterfly Valve Seal

Klappendichtung

					EPDM	FKM	HNBR	VMQ
METRIC/MET- RISCH	A	B	ØD	ID-NO.	ID-NO.	ID-NO.	ID-NO.	
10	16.4	9.0	40.0	2317010	2331024	2325541	S0000080	
15	16.4	9.0	40.0	2317010	2331024	2325541	S0000080	
20	16.4	9.0	40.0	2317010	2331024	2325541	S0000080	
25	18.8	7.3	39.9	2317000	2331018	2325536	2334251	
32	18.7	7.4	45.3	2317001	2329243	2325537	2334252	
40	19.0	8.0	52.7	2317002	2331019	2325538	S0000075	
50	20.1	7.8	65.0	2317003	2331020	2325539	2334254	
65	23.3	8.3	82.5	2317004	2331021	2325540	2334255	
80	26.0	9.1	98.0	2317005	2331022	2321397	2334256	
100	27.1	8.2	117.3	SUE2317006	2331023	S0005307	2338078	
125	40.3	12.8	150.3	2317007	S0005335	S0005308		
150	40.3	13.1	176.0	2317008	S0005336	S0005309		

					EPDM	FKM	HNBR	VMQ
OD-TUBE/ ZOLL	A	B	ØD	ID-NO.	ID-NO.	ID-NO.	ID-NO.	
1.0"	16.4	9.0	40.0	2317010	2331024	2325541	S0000080	
1.5"	18.8	7.9	51.5	2317011	2331025	2325542	2334258	
2.0"	20.8	8.5	64.0	2317012	2331026	2325543	2334259	
2.5"	22.3	9.8	79.8	2317013	2331027	2325544	2334260	
3.0"	23.1	8.8	89.4	SUE2317014	2331028	2325545	2334261	
4.0"	25.3	9.9	115.9	2317015	2331029	2325546	2334262	
6.0"	40.3	13.1	176.0	2317008	S0005336	S0005309		

					EPDM	HNBR
ISO	A	B	ØD	ID-NO.	ID-NO.	
10	16.4	9.0	40.0	2317010	2325541	
15	16.4	9.0	40.0	2317010	2325541	
20	16.4	9.0	40.0	2317010	2325541	
25	19.0	8.0	45.4	2317016	2154357	
32	19.0	8.0	53.7	2317017	2154491	
40	19.0	8.0	60.0	2317018	2154358	
50	24.0	8.0	72.0	2317019	2154359	
65	24.0	8.0	87.8	2317020	2154490	
80	24.0	8.0	100.0	2317021	2153546	
100	26.0	8.0	124.5	2317022	2153548	
125	43.0	12.8	159.5	2317023	2154365	
150	43.0	12.8	188.1	o.r./a.A.	o.r./a.A.	

3.2

O-Ring for Sandwich Style between Small Flanges Execution L 587/L 667/L 687

O-Ring für Zwischenspann-Kleinflanschausführungen L 587/L 667/L 687

EPDM		FKM		HNBR		VMQ	
METRIC/METRISCH	ID-NO.	ID-NO.	ID-NO.	ID-NO.	ID-NO.	ID-NO.	ID-NO.
15	2380751	2101379	2130803	0962258			
20	2912861	2101378	2101603	0962266			
25	SUE2912862	2101377	2130810	2322044			
32	2912863	2101376	2380005	2331040			
40	2912864	2101375	2380413	2101397			
50	2912865	2101374	2130828	2333042			
65	2912866	2101373	2322587	0544171			
80	2912867	2101372	2130787	0962274			
100	2912868	2101371	2130844	2339979			
125	2159420	2101392	2339939	2101393			
150	SUE2154862	2101395	2130856	2339940			

EPDM		FKM		HNBR		VMQ	
OD-TUBE/ZOLL	ID-NO.	ID-NO.	ID-NO.	ID-NO.	ID-NO.	ID-NO.	ID-NO.
1.0"	2380764	2101386	2130808	2101402			
1.5"	2912890	2101385	2130816	o.r./a.A.			
2.0"	SUE2912891	2101384	2130826	2101404			
2.5"	SUE2159465	2101383	2130834	o.r./a.A.			
3.0"	2912893	2101382	2130837	2334713			
4.0"	2159455	2101381	2130843	2101399			
6.0"	SUE2154862	2101395	2130856	2339940			

EPDM	
ISO	ID-NO.
25	0911404
32	2912864
40	2159456
50	2159393
65	0963066
80	2159458
100	2159459

Sets of Seals for Pneum. Stainless Steel Actuator

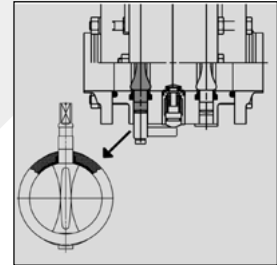
Dichtungssätze für pneum. Drehantrieb

SIZES/NENNWEITEN	air to open-spring to close luftöffnend-federschl.		air to open-air to close luftöffnend-luftschl.	
	ID-NO.	NBR	ID-NO.	NBR
DN 25-80/1"-3"/ISO 25-80	SUE2703021		SUE2703021	
DN 100/4"/ISO 100	SUE2002374		SUE2002374	
DN 125-150/5"-6"	SUE2002374		SUE2002374	

Pre-Assembled Butterfly Valve Seal (PTFE-laminated EPDM) with Valve-Disc 1
(with control pin)

Vormontierte Klappendichtungen (PTFE-laminiertes EPDM) mit Klappenteller 1
(mit Schaltbolzen)

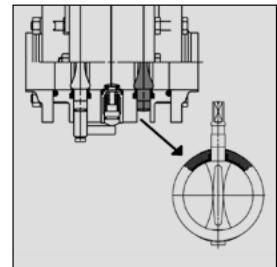
METRIC/METRISCH	ID-NO.	OD-TUBE/ZOLL	ID-NO.
40	2154073	1.5"	2140554
50	2154074	2.0"	2140555
65	2154075	2.5"	2154070
80	2154076	3.0"	2154071
		4.0"	2154072



Pre-Assembled Butterfly Valve Seal (PTFE-laminated EPDM) with Valve-Disc 2
(without control pin)

Vormontierte Klappendichtungen (PTFE-laminiertes EPDM) mit Klappenteller 2
(ohne Schaltbolzen)

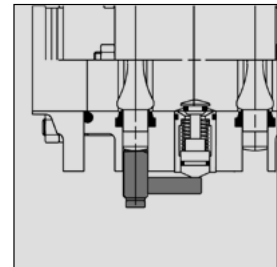
METRIC/METRISCH	ID-NO.	OD-TUBE/ZOLL	ID-NO.
40	2011757	1.5"	2011772
50	2011773	2.0"	2011779
65	2011774	2.5"	2011780
80	2011778	3.0"	2011781
		4.0"	2011792



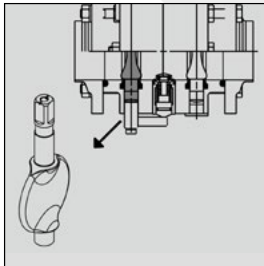
Control Pin (including hexagon bolt necessary initial assembly of valve disc 1 with PTFE-laminated seal)

Schaltbolzen (inklusive Sechskantschraube benötigt für erstmalige Montage von Klappenteller 1 mit PTFE-kaschierter Klappendichtung)

METRIC/METRISCH	ID-NO.	OD-TUBE/ZOLL	ID-NO.
40	2109692	1.5"	2109692
50	2123547	2.0"	2123547

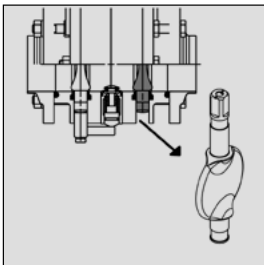


Valve-Disc 1
Klappenteller 1



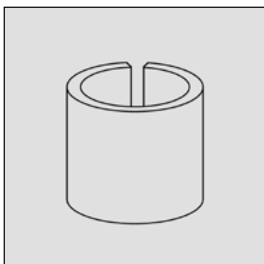
METRIC/METRISCH	ID-NO.	OD-TUBE/ZOLL	ID-NO.
25	S0000512	1.0"	S0000517
32	S0000513	1.5"	S0000518
40	S0000437	2.0"	S0000519
50	S0000438	2.5"	S0000520
65	S0000514	3.0"	S0000521
80	S0000515	4.0"	SUES0000522
100	S0000516		

Valve-Disc 2
Klappenteller 2



METRIC/METRISCH	ID-NO.	OD-TUBE/ZOLL	ID-NO.
25	S0000114	1.0"	S0000467
32	S0000462	1.5"	S0000468
40	S0000160	2.0"	S0000469
50	S0000161	2.5"	S0000470
65	S0000465	3.0"	SUES0000471
80	S0000163	4.0"	SUES0000472

Bearing Seat for Butterfly Valve Disc, single piece*
Lagerschale für Klappenteller, einzeln*



SIZES/NENNWEITEN	ID-NO.
DN 15-40/1.0"-1.5"/ISO 25-40	S0000443
DN 50-80/2.0"-3.0"/ISO 50-80	S0000444
DN 100/4.0"/ISO 100	SUES0000445
DN 125-150/ 6.0"	2130930

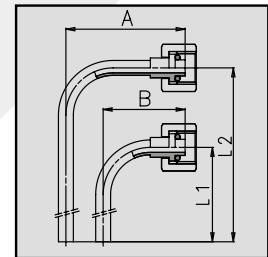
* Two pieces required for each Butterfly Valve Disc
* Es werden 2 Stück pro Klappenteller benötigt

Leakage Bend 90°

Auslaufbogen 90°

Upper leakage outlet / Oberer Auslauf			
SIZES/NENNWEITEN	A	L2	ID-NO.
DN 25-100/1.0"-4.0"/ISO 25-100	48	300	0163147
DN 125-150	56	325	0566067

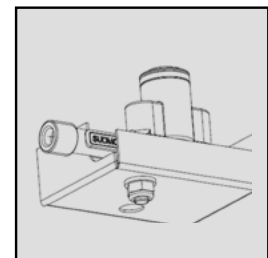
Lower leakage outlet / Unterer Auslauf			
SIZES/NENNWEITEN	A	L2	ID-NO.
DN 25-100/1.0"-4.0"/ISO	33	130	0554394
DN 125-150	36	130	0566059



Optional retrofit kit (Fingerguard for lower part of Leakage Butterfly Valves)

Optionales Nachrüstset (Schaltweichenabdeckung für unteren Bereich von pneumatischen Leckage Klappenventile)

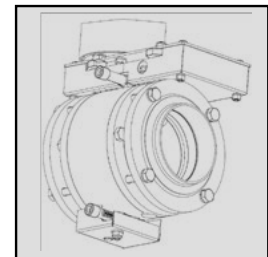
SIZES/NENNWEITEN	ID-NO.
DN 25 - 100/1.0" - 4.0"/ISO 25 - 100	2173909
DN 125-150/6.00"	o.r./a.A.



Optional retrofit kit (Fingerguard for lower and upper part of Leakage Butterfly Valves)

Optionales Nachrüstset (Schaltweichenabdeckung für unteren und oberen Bereich von pneumatischen Leckage Klappenventile)

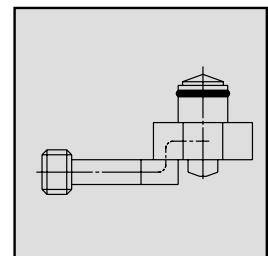
SIZES/NENNWEITEN	ID-NO.
DN 25 - 80/1.0" - 3.0"/ISO 25 - 80	2148494
DN 100/4.00"/ISO 100	o.r./a.A.
DN 125 - 150/6.00"	o.r./a.A.



Rinsing and Drain Insert (EPDM)

Leckageeinsatz (EPDM)

SIZES/NENNWEITEN	ID-NO.
DN 25-100/1.0"-4.0"/ISO	0034108
DN 125-150	2154898

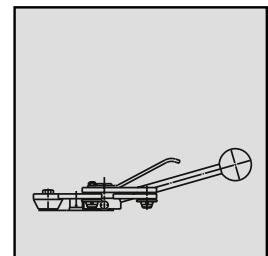


Handle with Switching Device (for Leakage Butterfly Valve stainless steel handle with intermediate positions)

Handhebel mit Schaltgestänge (für Leckage-Klappenventil Edelstahlgriff mit Zwischenstellung)

Z 590 E

SIZES/NENNWEITEN	ID-NO.
DN 25-40/1.0"-1.5"	0237867
DN 50-100/2.0"-4.0"	0237875
DN 125-150	2019909



BALL VALVES KUGELHÄHNE

CONTENTS

3.3

INHALT

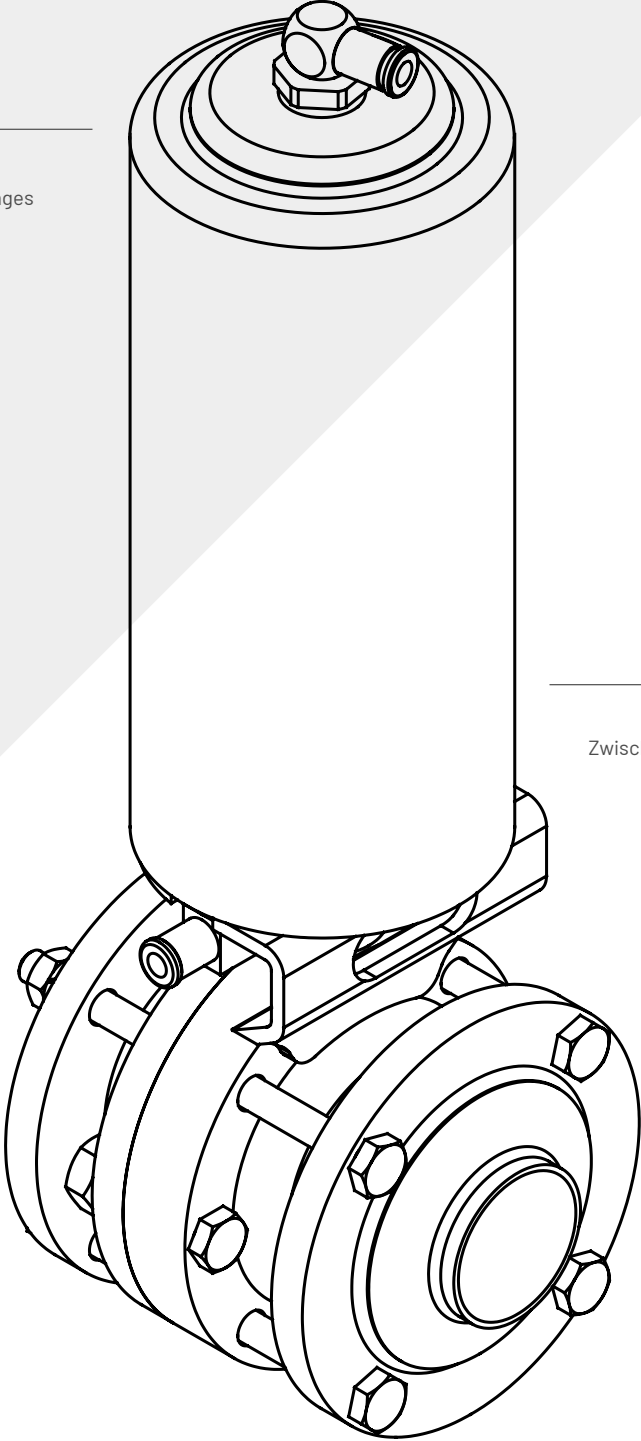
PENTAIR SÜDMO BALL VALVES

BALL VALVES - KUGELHÄHNE

PENTAIR SÜDMO BALL VALVES ROBUST VALVE TECHNOLOGY

Ball Valve

Sandwich Style between Small Flanges
(Waver Type), pneumatic



PENTAIR SÜDMO KUGELHÄHNE ROBUSTE VENTILTECHNIK

Kugelhahn

Zwischenspann-Kleinflanschausführung,
pneumatisch

3.3

PENTAIR SÜDMO BALL VALVES

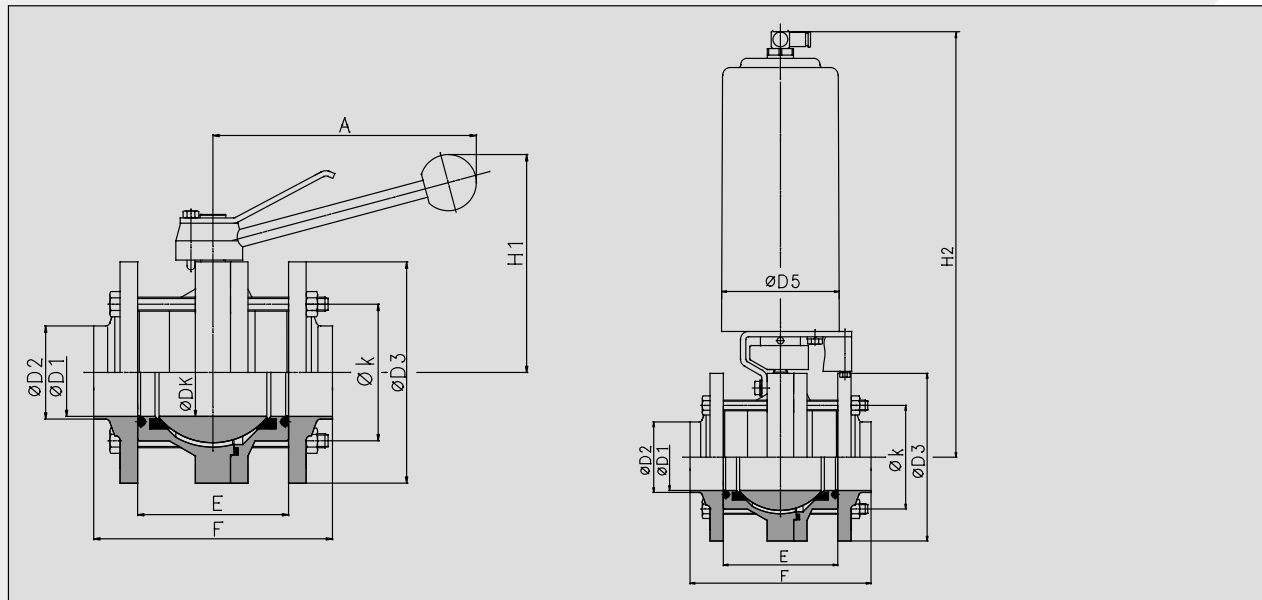
BALL VALVES - KUGELHÄHNE

TECHNICAL SPECIFICATION		
Materials	Product wetted parts	1.4404 (AISI 316 L), 1.4307 (AISI 304 L)
	Optional	1.4435 (AISI 316 L) Other materials on request
	Parts not product wetted	1.4301 (AISI 304), 1.4307 (AISI 304 L)
Sealing Elements	Sealing materials (FDA)	EPDM-PTFE Other sealing materials on request
Temperatures	Continuous operating temperature	EPDM-PTFE 130° C / 266° F*
	Sterilization temperature	EPDM-PTFE 140° C / 284° F* (approx. 20 min.)
Pressures	Operating pressure	10 bar (145 psi)
	Control pressure	Min. 6 bar (87 psi) - max. 8 bar (116 psi)
Surfaces	Product wetted surfaces	Ra ≤ 0,8 µm
	Surfaces not product wetted	Bright-turned, Ra 1,6 µm
	Optional	Surfaces product wetted e-polished, higher quality surfaces on request

* Depending on operating parameters

TECHNISCHE DATEN		
Werkstoffe Edelstahl	Produktberührte Teile	1.4404 (AISI 316 L), 1.4307 (AISI 304 L)
	Optional	1.4435 (AISI 316 L) Andere Werkstoffe auf Anfrage
	Nicht produktberührte Teile	1.4301 (AISI 304), 1.4307 (AISI 304 L)
Dichtungselemente	Dichtungswerkstoffe (FDA)	EPDM-PTFE Andere Dichtwerkstoffe auf Anfrage
Temperaturen	Dauerbetriebstemperatur	EPDM-PTFE 130° C / 266° F*
	Sterilisationstemperatur	EPDM-PTFE 140° C / 284° F* (ca. 20 min.)
Drücke	Betriebsdruck	10 bar (145 psi)
	Steuerdruck	Min. 6 bar (87 psi) - max. 8 bar (116 psi)
Oberflächen	Produktberührte Oberflächen	Ra ≤ 0,8 µm
	Nicht produktberührte Oberflächen	Metallblank, Ra 1,6 µm
	Optional	Produktberührte Oberflächen e-poliert, höherwertige Oberflächen auf Anfrage

* in Abhängigkeit von Betriebsparametern



H 587

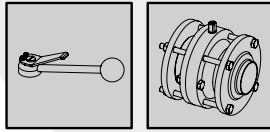
manually operated / handbetätigt

H 667 / H 687

pneumatically operated / pneumatisch betätigt

sandwich style between small flanges (waver type) / Zwischenspann-Kleinflanschausführung

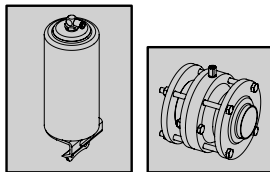
METRIC/METRISCH	ØD1	ØD2	ØD3	ØD5	A	H1	H2	E	F	Øk	ØDk	kg
10	10	13	59	88	150	90	271	50	100	44	10	1.4 / 4.6
15	16	19	63.5	88	150	92	273	50	100	50	16	1.5 / 4.7
20	20	23	70	88	150	95	276	56	106	57	20	1.8 / 5.0
25	26	29	84	88	177	113	283	67	117	67	26	2.9 / 6.0
32	32	35	95	88	177	119	289	72	122	80	32	3.5 / 6.7
40	38	41	109	88	177	126	296	76	126	93	38	4.5 / 7.7
50	50	53	126	88	177	134	304	86	136	110	50	5.8 / 8.9
65	66	70	139	127	216	152	362	109	159	125	66	9.2 / 18.1
80	81	85	159	127	216	162	370	126	176	145	81	12.3 / 21.1
100	100	104	198	127	216	181	391	156	216	180	100	22.3 / 32.1
OD-TUBE/ZOLL	ØD1	ØD2	ØD3	ØD5	A	H1	H2	E	F	Øk	ØDk	kg
1.0"	22.1	25.4	84	88	177	113	283	67	117	67	26	2.9 / 6.0
1.5"	34.8	38.1	109	88	177	126	296	76	126	93	38	4.5 / 7.7
2.0"	47.5	50.8	126	88	177	134	304	86	136	110	50	5.8 / 8.9
2.5"	60.2	63.5	139	127	216	152	362	109	159	125	66	9.2 / 18.1
3.0"	72.9	76.2	159	127	216	162	370	126	176	145	81	12.3 / 21.1
4.0"	97.6	101.6	198	127	216	181	391	156	216	180	100	22.3 / 32.1



Ball Valve (PTFE-EPDM) / Kugelhahn (PTFE-EPDM)

H 587 (manual, handle stainless steel / **handbetätigt**, Schalthebel Edelstahl)

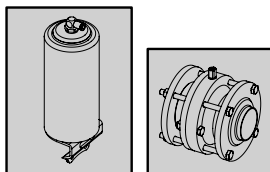
		1.4404 (AISI 316 L)			1.4404 (AISI 316 L)
METRIC/METRISCH	ID-NO.	OD-TUBE/ZOLL	ID-NO.		
10	S0004497				
15	S0004711				
20	S0004712				
25	S0004713	1.0"	S0004496		
32	S0004714				
40	S0001360	1.5"	S0004732		
50	S0004715	2.0"	S0004733		
65	S0004477	2.5"	S0004386		
80	S0004716	3.0"	S0004387		
100	S0004717	4.0"	S0004734		



Ball Valve (PTFE-EPDM) / Kugelhahn (PTFE-EPDM)

H 667 (pneumatic, air to open-spring to close / **pneumatisch**, luftöffnend-federschließend)

		1.4404 (AISI 316 L)			1.4404 (AISI 316 L)
METRIC/METRISCH	ID-NO.	OD-TUBE/ZOLL	ID-NO.		
10	2910295				
15	2910296				
20	2910297				
25	2910298	1.0"	2910302		
32	2910299				
40	2910300	1.5"	2910303		
50	2910301	2.0"	2910304		
65	S0004476	2.5"	S0004736		
80	S0004301	3.0"	S0004417		
100	S0004710	4.0"	S0004737		



Ball Valve (PTFE-EPDM) / Kugelhahn (PTFE-EPDM)

H 687 (pneumatic, air to open-air to close / **pneumatisch**, luftöffnend-luftschließend)

ID-Numbers on request, prices correspond to the related air to open-spring to close variant H 667
 ID-Nummern auf Anfrage, Preise entsprechen den jeweiligen Nennweiten der luftöffnend-federschließenden Variante H 667

Sets of Seals for Ball Valves**Dichtungssätze für Kugelhähne**

PTFE-EPDM	
METRIC/METRISCH	ID-NO.
10	0912584
15	0090506
20	0205559
25	0161943
32	0089680
40	0442137
50	0385153
65	0289975
80	0565655
100	0021220

Additional O-Ring necessary for Ball Valves Sandwich Style between Small Flanges (H 587/H 667/H 687)

Zusätzlicher O-Ring erforderlich für Kugelhähne Zwischenspann-Kleinflanschausführung (H 587/H 667/H 687)

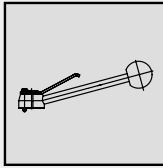
EPDM	
METRIC/METRISCH	ID-NO.
10	2912859
15	2380751
20	2912861
25/1.0"	SUE2912862
32	2912863
40/1.5"	2912864
50/2.0"	2912865
65/2.5"	2912866
80/3.0"	2912867
100/4.0"	2912868

Sets of Seals for Pneum. Stainless Steel Actuator**Dichtungssätze für pneum. Drehantrieb**

SIZES/NENNWEITEN	NBR	
	ID-NO.	ID-NO.
DN 10-50/1.0"-2.0"	SUE2703021	SUE2703021
DN 65-100/2.5"-4.0"	SUE2002374	SUE2002374

air to open-spring to close
luftöffnend-federschl.

air to open-air to close
luftöffnend-luftschl.

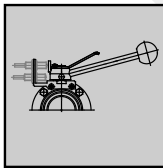


Handle (Stainless Steel Handle)

Handhebel (Edelstahlgriff)

Z 590 E

SIZES/NENNWEITEN	ID-NR./ID-NO.
10-20	SUE2130374
25-50 / 1.0"-2.0"	SUE2025319
65-100 / 2.5"-4.0"	0231894

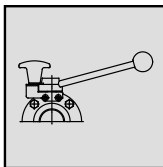


Handle (Stainless Steel Handle Including Mounting Set for 2 Proximity Switches M12 round, without Proximity Switches)

Handhebel (Edelstahlgriff inklusive Anbausatz für 2 Rückmelder M12 rund, ohne Näherungsinitiatoren)

Z 590 ER

SIZES/NENNWEITEN	ID-NR./ID-NO.
10	2142821
15	2142820
20	2142819
25-32 / 1.0"	2142620
40-50 / 1.5"-2.0"	SUE2019242
65 / 2.5"	2142818
80 / 3.0"	o.r./a.A.
100 / 4.0"	o.r./a.A.

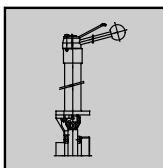


Handle (Stainless Steel Handle with Continuous Stop)

Handhebel (Edelstahlgriff mit kontinuierlicher Arretierung)

Z 580 KK

SIZES/NENNWEITEN	ID-NR./ID-NO.
General / Generell	o.r./a.A.



Handle Extension
Schalthebelverlängerung

SIZES/NENNWEITEN	ID-NR./ID-NO.
General / Generell	o.r./a.A.

CONTROL SYSTEMS RÜCKMELDESYSTEME

CONTENTS

INHALT

CONTROL SYSTEMS
RÜCKMELDESYSTEME

SENSOTOP
SENSOTOP

CONTENTS

4.1

INHALT

PENTAIR SÜDMO SensoTop

SMART FEEDBACK UNIT - SMARTE POSITIONSRÜCKMELDUNG

CHALLENGE

To ensure a smooth and reliable process flow in production plants, it is vital for plant operators to be informed of the valve position of the process valves at all times. The decision on suitable automation technology is therefore very important. The most cost-efficient solution for achieving this is to use external proximity sensors. This type of position feedback sensor does however face the operator with certain challenges:

All risks of trapping limbs during valve switching operations must be excluded. To avoid this risk appropriate finger protection must be fitted on moving parts.

A structure of this type may adversely affect visual identification of the valve position and require corresponding edges, gap and undercuts on the cover. This makes cleaning the external surfaces more difficult.

Pentair Südmö's SensoTop Valve Position

SOLUTION

Feedback Unit is a further technical development to meet this challenge. Using inductive magnetic coils the feedback fields for the individual valve positions are defined and programmed at the press of a button.

This leads to a considerable time saving during assembly and commissioning.

The closed design of the SensoTop excludes all entrapment risks and ensures optimum cleaning of the external surfaces even for installation positions below process tanks. Due to the all around LED display the valve position is visible at all times from any angle.

- Easy adaptation and fast commissioning



BENEFITS

- Intuitive programming of feedback positions - no mechanical adjustments required
- Safe operation by avoiding any accessible moving parts
- Clear visibility of valve positions through all around LED indication
- Hygienic design by avoiding edges and gaps - liquids to be drained even at upside down installation
- Only one cable for feedback of two valve positions required

HERAUSFORDERUNG

Um einen zuverlässigen und reibungslosen Prozessablauf in Produktionsanlagen sicher zu stellen ist es für Anlagenbetreiber unabdingbar, jederzeit über die Ventilposition der Prozessventile informiert zu sein.

Die Entscheidung für eine geeignete Automatisierungstechnik ist somit von großer Bedeutung.

Die kostengünstigste Lösung, dies zu realisieren, stellt hierbei die Verwendung externer Näherungsinitiatoren dar. Diese Art der Positionsrückmeldung stellt Betreiber jedoch vor gewisse Herausforderungen: Sämtliche Quetschgefahren von Gliedmaßen bei Ventilschaltvorgängen gilt es auszuschließen. Diese Risikovermeidung bedingt die Notwendigkeit, einen entsprechenden Fingerschutz an beweglichen Anbauteilen anzubringen.

Eine derartige Konstruktion führt zu einer beeinträchtigten visuellen Erkennung der Ventilposition und sorgt für entsprechende

Kanten, Spalte und Hinterschneidungen an der Abdeckung. Eine erschwerte Reinigung der Außenflächen ist die Folge.

Pentair Südmös Positionsrückmelder

LÖSUNG

SensoTop ist eine technische Weiterentwicklung für diese Herausforderung. Mit Hilfe induktiver Magnetspulen werden die Rückmeldfelder der einzelnen Ventilpositionen definiert und durch einfachen Tastendruck einprogrammiert.

Dies führt zu einer erheblichen Zeitersparnis beim Aufbau und der Inbetriebnahme.

Das geschlossene Design des SensoTops schließt sämtliche Quetschgefahren aus und sorgt für eine optimierte Reinigung der Außenoberflächen auch bei Einbautagen unterhalb von Prozesstanks. Durch eine rundum LED Anzeige sind die Ventilpositionen aus jedem Blickwinkel jederzeit ersichtlich.

- Einfache Adaption und schnelle Inbetriebnahme

KUNDENVORTEILE

- Intuitives Einprogrammieren der Ventilstellungen durch Tastendruck - kein manuelles Einjustieren von Initiatoren notwendig
- Vermeidung sämtlicher Quetschgefahren bei Ventilschaltvorgängen
- Deutliche visuelle Erkennung der Ventilstellungen durch rundum LED Anzeige
- „Hygienic Design“ durch Vermeidung von Kanten, Spalten und Hinterschneidungen - Ablauf von Flüssigkeiten auch bei Einbautage unterhalb von Prozesstanks
- Rückmeldung von zwei Ventilstellungen

PENTAIR SÜDMO SensoTop

SMART FEEDBACK UNIT - SMARTE POSITIONSRÜCKMELDUNG

TECHNICAL SPECIFICATION	
Communication	Digital, PnP, 50 mA
Position Measuring System	Detection range 85 mm Feedback 2 positions monitored
Electrical Connection	24 VDC Plug M12x1 (4-pin)
LED status display	Green (Valve not activated) / Yellow (Valve activated) / Red (Default)
Protection class	IP65 acc. DIN EN 60529 / IP67 acc. DIN EN 60529

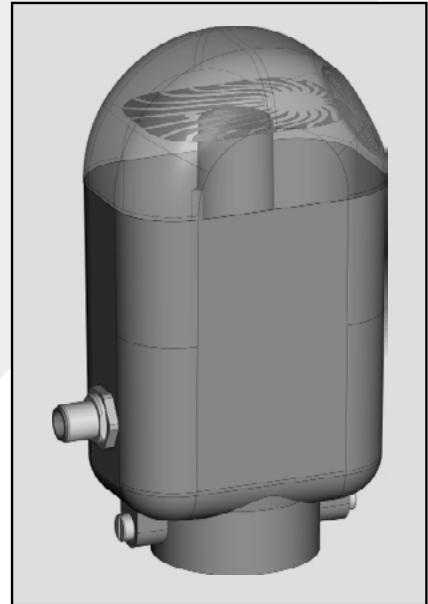
TECHNISCHE DATEN	
Kommunikation	Digital, PnP, 50 mA
Wegmesssystem	Hubbereich 85 mm Rückmeldung 2 Positionen einprogrammierbar
Elektrische Anschlüsse	24 VDC Stecker M12x1 (4-polig)
LED-Zustandsanzeige	Grün (Ventil nicht angesteuert) / Gelb (Ventil angesteuert) / Rot (Standardeinstellung bei Auslieferungszustand / Stellungsregler nicht einprogrammiert)
Schutzklasse	IP65 gem. DIN EN 60529 / IP67 gem. DIN EN 60529



Position Feedback unit / Positionsrückmeldeeinheit**SensoTop****24 V DC**

Connections: 1 x 4-pin Plug M12x1

Anschlüsse: 1 x 4-poliger Stecker M12x1



TYPE/TYP	SOLENOIDS/MAGNETVENTILE	WEIGHT (KG)	ID-NO.
S900-S	0	0,3	2380510

Mounting Set for Seat Valves SVP Model 2000 / SVP Select / SD Economic

Anbausatz für Einsitzventile SVP Modell 2000 / SVP Select / SD Economic

Metric / Metrisch DN 25-100

OD-Tube / Zoll DN 1.0"-4.0"

DN ISO 25-80

TYPE / TYP	ID-NO.
..370../..371../..372..	2182128
..373../..374..	2182128
..380..	2182128
..385../..386..	2182128
..390../..391../..392../..393..	2182128
..394..	2182128
SD 370/371	2182128
AD 370/371	2182128

Mounting Set for Double Seat Valves Model Complete

Anbausatz für Doppelsitzventile Modell Complete

Metric / Metrisch
OD-Tube / Zoll

25	40	50	65	80	100	125	150
1.0"	1.5"	2.0"	2.5"	3.0"	4.0"		6.0"

TYPE / TYP	ID-NO.	ID-NO.	ID-NO.	ID-NO.	ID-NO.	ID-NO.	ID-NO.	ID-NO.
D 601 / D 602 / D 603 / D 604	2182130	2182130	2182130	2182130	2182130	2182130	-	-
D 611 / D 612 / D 613 / D 614	2182128	2182128	2182128	2182128	2182128	2182128	-	-
D 621 / D 622 / D 623 / D 624	2182128	2182128	2182128	2182128	2182128	2182128	2182128	2182128
D 3651it / D 3652it / D 3653it / D 3654it	-	2182128	2182128	2182128	2182128	2182128	-	2182128
D 631 / D 632 / D 633 / D 634	2182128	2182128	2182128	2182128	2182128	2182128	2182128	2182128
D 624 S-sp	2182128	2182128	2182128	2182128	2182128	2182128	2182128	2182128
D 624 U	2182128	2182128	2182128	2182128	2182128	2182128	2182128	2182128
D 640 / D 641	2182128	2182128	2182128	2182128	2182128	2182128	2182131	2182131
D 650 / D 651 / D 657 / D 658	2182128	2182128	2182128	2182128	2182128	2182128	2182131	2182131
D 660 / D 661 / D 667 / D 668	-	2182128	2182128	2182128	2182128	2182128	2182131	-

Mounting Set for Butterfly Valves, Leakage Butterfly Valves and Ball Valves
Anbausatz für Klappenventile, Leckage-Klappenventile und Kugelhähne

Butterfly Valves
 Klappenventile

Metric / Metrisch DN 10-100 OD-Tube / Zoll DN 1.0"-4.0" DN ISO 25-100	Metric / Metrisch DN 125-150 OD-Tube / Zoll DN 6.0"
---	--

TYPE / TYP	ID-NO.	ID-NO.
K 660 / K 680 / K 661 / K 668 / K 662 / K 682	2182137	o.r./a.A
K 665 / K 685 / K 667 / K 687 / K 668 / K 688	2182137	o.r./a.A

Leakage Butterfly Valves
 Leckage-Klappenventile

Metric / Metrisch DN 25-80 OD-Tube / Zoll DN 1.0"-3.0" DN ISO 25-80	Metric / Metrisch DN 100-150 OD-Tube / Zoll OD 4.0"/6.0" DN ISO 100
---	---

TYPE / TYP	ID-NO.	ID-NO.
L 660 / L 680 / L 665 / L 685 / L 667 / L 687	2182137	o.r./a.A o.r./a.A

Ball Valves
 Kugelhähne

Metric / Metrisch DN 25-50 OD-Tube / Zoll DN 1.0"-2.0"

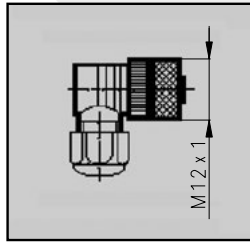
TYPE / TYP	ID-NO.
H 660 / H 680 / H 661 / H 668 / H 662 / H 682	2182137
H 665 / H 685 / H 667 / H 687 / H 668 / H 688	2182137

Mounting Set for SVP Select Overflow Valves EAF+
Anbausatz für SVP Select Überströmventile EAF+

Metrisch / Metric DN 25-50 Zoll / OD-Tube DN 1.0"-4.0"

FOR ACTUATOR SIZES/FÜR ANTRIEBSGRÖSSEN	ID-NO.
1/2	2182132
3/4/6/7/10	2182133
5/8/12	2182134
9/11	2182135

4.1



Connector

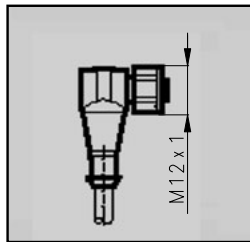
Z 659 (Universal-plug M 12x1, ready for wiring)

Kabeldose

Z 659 (Universal-Steckerkontakt M 12x1, konfektionierbar)

ID-NO.

2337904



Connector

Z 659 K (Universal-plug M 12x1, with cable)

Kabeldose

Z 659 K (Universal-Steckerkontakt M 12x1, mit Kabel)

CABLE LENGTH/KABELLÄNGE

ID-NO.

5 m

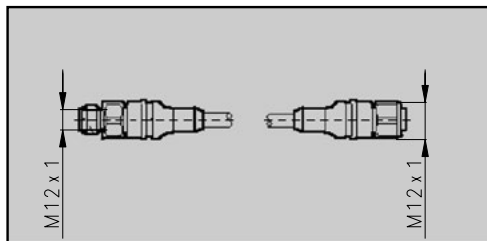
2028591

10 m

2028592

25 m

2028593



Connection Cable

(Universal-plug M 12x1)

Verbindungskabel

(Universal-Steckerkontakt M 12x1)

CABLE LENGTH/KABELLÄNGE

ID-NO.

1 m

2915016

5 m

2915017

INTELLITOP 2.0 – INTELLIGENT CONTROL TECHNOLOGY

INTELLITOP 2.0 – INTELLIGENTE STEUERTECHNIK

CONTENTS

4.2

INHALT

PENTAIR SÜDMO INTELLITOP 2.0

INTELLIGENT CONTROL TECHNOLOGY - INTELLIGENTE STEUERTECHNIK

PENTAIR SÜDMO INTELLITOP 2.0

The innovative control unit offers the customer countless possibilities for automation of process systems, and hence considerable potential for increasing efficiency. It combines control and monitoring of process valves in one unit. The decentral arrangement of the control heads on the process valves allows a reduction in hose and cable lengths and leads to a clear system structure.

The heart of the IntelliTop 2.0 is the travel measurement system to detect up to three switch positions of the process valve. Great emphasis has been placed on simple programming by means of three Teach-In keys. This guarantees rapid and process-reliable commissioning. At the same time, the closed travel measurement system serves as a protective tube which prevents risk of injury when the control head is open, and protects the internal technology on installation of the head.

BENEFITS INTELLITOP 2.0

- Process-reliable system monitoring, simple, intuitive and rapid implementation
- Process valve switch times can be set using integral supply and extraction air chokes
- All-round LED display for visual status monitoring (color allocation can be configured)
- Simplified valve maintenance thanks to maintenance function which can be activated externally
- Plant-specific adaptations via integrated microcontroller
- Integrated microcontroller supplies additional information
- Short air hose and cable routes, clear structure of process plant
- Simple, rapid fault analysis and repair, so reduction in plant downtimes
- Compact construction and optimum compatibility with Pentair Südmö process valves
- Scanning of all valve positions possible in double-seat valve
- **NEW: Intelli-Pulse Flush (IPF)**
Optimization of the cleaning performance / Savings on water and CIP-cleaning detergents due to oscillating seat lift
- **NEW: Communication via IO-Link**
„Events“, e.g. number of switching cycles, switching time delays
> preventive maintenance for more efficient process



PENTAIR SÜDMO INTELLITOP 2.0

Die innovative Steuereinheit eröffnet den Kunden zahlreiche Möglichkeiten in der Automatisierung von Prozessanlagen und bietet somit erhebliches Potential zur Effizienzsteigerung. Sie vereinigt die Ansteuerung sowie die Überwachung von Prozessventilen in einem Gerät. Die dezentral auf den Prozessventilen angeordneten Steuerköpfe ermöglichen eine Reduzierung von Schlauch- und Kabellängen und führen dadurch zu einem übersichtlichen Anlagenaufbau.

Das Herz des IntelliTop 2.0 ist das Wegmesssystem zur Erfassung von bis zu drei Schaltstellungen des Prozessventils. Hierbei wurde größter Wert auf die einfache Programmierung mittels dreier Teach-In-Tasten gelegt. Dies gewährleistet eine schnelle und prozesssichere Inbetriebnahme. Gleichzeitig dient das geschlossene Wegmesssystem auch als Schutzrohr, das eine Verletzungsgefahr bei geöffnetem Steuerkopf verhindert und beim Aufbau des Kopfes die innenliegende Technik schützt.

VORTEILE INTELLITOP 2.0

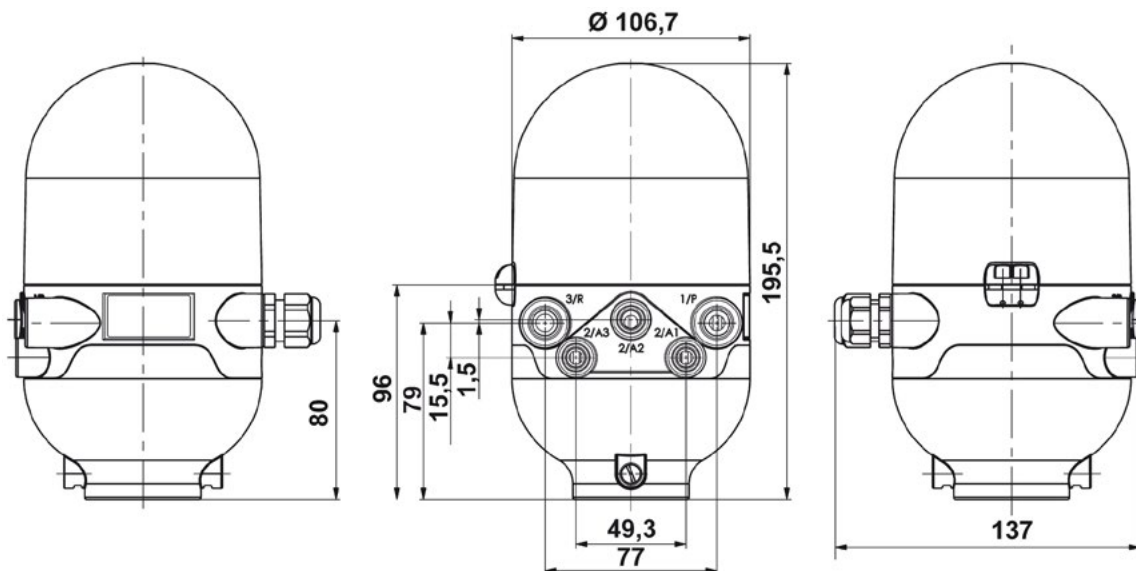
- Prozesssichere Anlagenüberwachung, einfache, intuitive und schnelle Implementierung
- Schaltzeiten der Prozessventile mittels integrierter Zu- und Abluftdrosseln einstellbar
- Rundum LED-Anzeige zur visuellen Zustandsüberwachung (konfigurierbare Farbzunordnung)
- Vereinfachung der Ventilwartung durch von außen aktivierbare Wartungsfunktion
- Anlagenspezifische Anpassungen über integrierten Mikrocontroller
- Integrierter Mikrocontroller liefert Zusatzinformationen
- Kurze Luftschlauch- und Kabelwege, übersichtlicher Aufbau der Prozessanlage
- Einfache, schnelle Fehleranalyse und -behebung, dadurch Reduzierung der Anlagenstillstandszeiten
- Kompakte Baugröße und optimale Abstimmung auf Pentair Südmö Prozessventile
- Abfrage aller Ventilstellungen beim Doppelsitzventil möglich
- **NEU: Intelli-Pulse-Flush (IPF)**
Optimierung der Reinigungsleistung / Einsparung von Wasser und CIP-Medien mittels oszillierender Taktung
- **NEU: IO-Link Kommunikation**
„Events“, z.B. Schaltspielzahlen, Schaltzeiten werden an die Steuerung übermittelt
> präventive Wartung für effizienteren Prozess

PENTAIR SÜDMO INTELLITOP 2.0

INTELLIGENT CONTROL TECHNOLOGY - INTELLIGENTE STEUERTECHNIK

TECHNICAL SPECIFICATION	
Communication	24 V DC, AS-Interface, IO-Link, DeviceNet, 110 V AC
Path measuring system	Lifting range 85 mm Feedback 3 teachable positions Connection for external signal
Solenoid valves	Pieces 0 - 3 Flowrate (Q _{Nn}) 200L/min (7,0 CN ft/min) per valve Throttle function Inlet and outgoing air separate
Control air pressure	2.5 (36,25 psi) - 8.0 bar (116 psi)
Pneumatic connections	Ø 6 mm hose plug connectors (optional 1/4") and Ø 8 mm (5/16")
LED status display	green / yellow / red / free configuration
Protection class	IP65 / IP67 / (IP69K)
Ex area	Ex II 3G Ex nA IIC T4 X Tamb + 55°C Ex II 3D Ex tD A22 T135°C X IP65/67

TECHNISCHE DATEN	
Kommunikation	24 V DC, AS-Interface, IO-Link, DeviceNet, 110 V AC
Wegmesssystem	Hubbereich 85 mm Rückmeldung 3 Positionen programmierbar Anschluss für ein externes Signal
Magnetventile	Anzahl 0 - 3 Stück Durchfluss (Q _{Nn}) 200L/min (7,0 CN ft/min) pro Ventil Drosselfunktion Zuluft und Abluft separat
Steuerluftdruck	2.5 (36,25 psi) - 8.0 bar (116 psi)
Pneumatische Anschlüsse	Schlauchsteckverbindungen Ø 6 mm (optional 1/4") und Ø 8 mm (5/16")
LED-Zustandsanzeige	grün / gelb / rot / frei konfigurierbar
Schutzklasse	IP65 / IP67 / (IP69K)
Ex Bereich	EX II 3G Ex nA II T6 X EX II 3D Ex tD A22 IP67 T70°C X



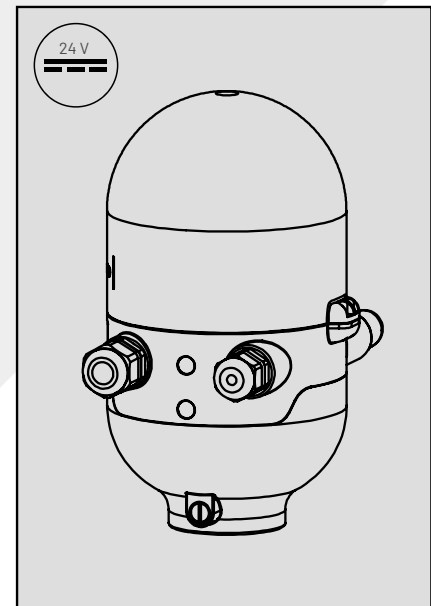
All indicated Pentair trademarks and logos are property of Pentair.
Third party registered and unregistered trademarks and logos are the property of their respective owners.

Control Top / Steuerkopf**IntelliTop® 2.0****24 V DC**

Connections: 1 x cable gland Ø 5-10mm

Anschlüsse: 1 x Kabelverschraubung Ø 5-10mm

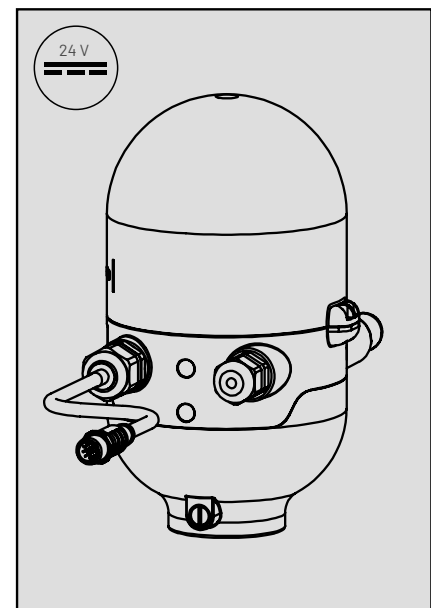
TYPE/TYP	SOLENOID/MAGNETVENTILE	KG	ID-NO.
I900K 2.0	0	1.3	2307100
I901K 2.0	1	1.3	SUE2307101L
I902K 2.0	2	1.3	SUE2307102L
I903K 2.0	3	1.3	SUE2307103L

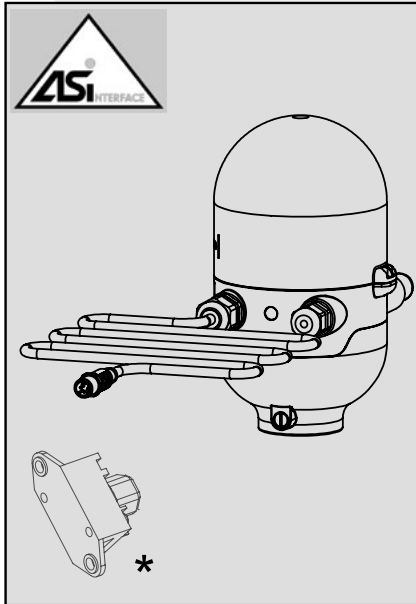
**Control Top / Steuerkopf****IntelliTop® 2.0****24 V DC**

Connections: 1 x 10cm cable with 12-pin-plug M12 (IEC 61076-2-101)

Anschlüsse: 1 x 10cm Kabel mit 12-pol. Stecker M12 (IEC 61076-2-101)

TYPE/TYP	SOLENOID/MAGNETVENTILE	KG	ID-NO.
I900SK 2.0	0	1.3	2307110
I901SK 2.0	1	1.3	2307111L
I902SK 2.0	2	1.3	2307112L
I903SK 2.0	3	1.3	2307113L





Control Top / Steuerkopf

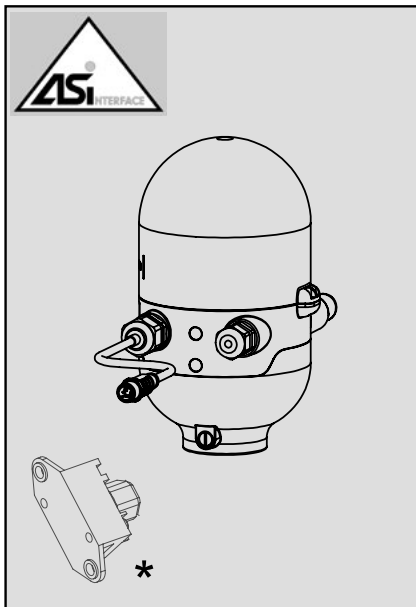
IntelliTop® 2.0

AS-Interface (Protokol 2.11)

Connections: 1 x 80cm cable with 4-pin-plug M12 (IEC 61076-2-101)
 Anschlüsse: 1 x 80cm Kabel mit 4-pol. Stecker M12 (IEC 61076-2-101))

TYPE/TYP	SOLENOID/MAGNETVENTILE	KG	ID-NO.
I910S 2.0	0	1.3	2307150
I911S 2.0	1	1.3	2307151L
I912S 2.0	2	1.3	2307152L
I913S 2.0	3	1.3	2307153L

* Flat cable clamp for AS-Interface cable not included.
 Please order separately; refer to chapter accessories and spare parts 4.2.10
 * Flachkabelklemme für AS-Interface Kabel nicht im Lieferumfang enthalten.
 Bitte separat bestellen, s. Kapitel Zubehör und Ersatzteile 4.2.10



Control Top / Steuerkopf

IntelliTop® 2.0

AS-Interface (Protokol 2.11)

Connections: 1 x 10cm cable with 4-pin-plug M12 (IEC 61076-2-101)
 Anschlüsse: 1 x 10cm Kabel mit 4-pol. Stecker M12 (IEC 61076-2-101)

TYPE/TYP	SOLENOID/MAGNETVENTILE	KG	ID-NO.
I910SK 2.0	0	1.3	2307140
I911SK 2.0	1	1.3	SUE2307141L
I912SK 2.0	2	1.3	2307142L
I913SK 2.0	3	1.3	2307143L

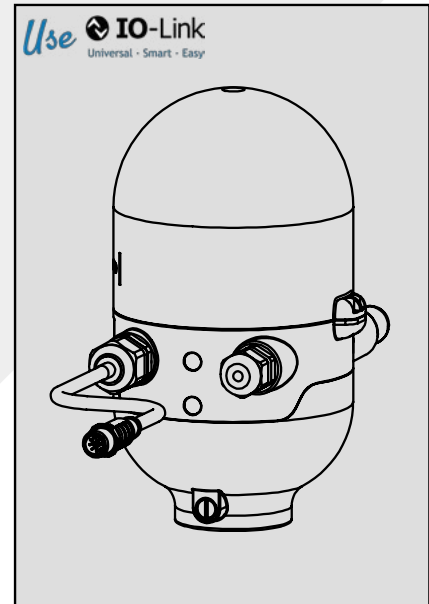
* Flat cable clamp for AS-Interface cable not included.
 Please order separately; refer to chapter accessories and spare parts 4.2.10
 * Flachkabelklemme für AS-Interface Kabel nicht im Lieferumfang enthalten.
 Bitte separat bestellen, s. Kapitel Zubehör und Ersatzteile 4.2.10

Control Top / Steuerkopf**IntelliTop® 2.0****IO-Link** (Port Class A)

Connections: 1 x 10cm cable with 4-pin-plug M12

Anschlüsse: 1 x 10cm Kabel mit 4-pol. Stecker M12

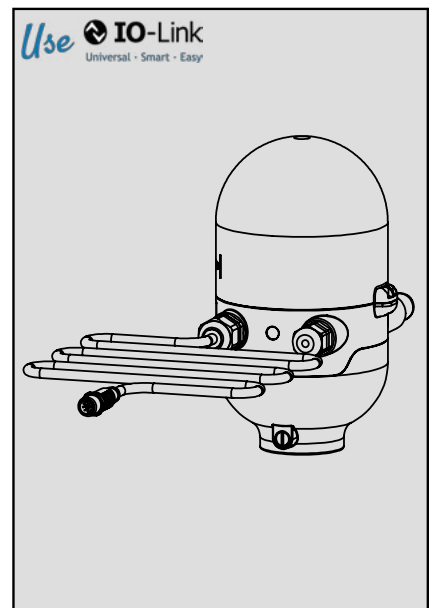
TYPE/TYP	SOLENOID/MAGNETVENTILE	KG	ID-NO.
I951SK 2.0	1	1.3	2380018L
I952SK 2.0	2	1.3	2380019L
I953SK 2.0	3	1.3	2380020L

**Control Top / Steuerkopf****IntelliTop® 2.0****IO-Link** (Port Class A)

Connections: 1 x 80cm cable with 4-pin-plug M12

Anschlüsse: 1 x 80cm Kabel mit 4-pol. Stecker M12

TYPE/TYP	SOLENOID/MAGNETVENTILE	KG	ID-NO.
I951S 2.0	1	1.3	2380130L
I952S 2.0	2	1.3	2380131L
I953S 2.0	3	1.3	2380132L

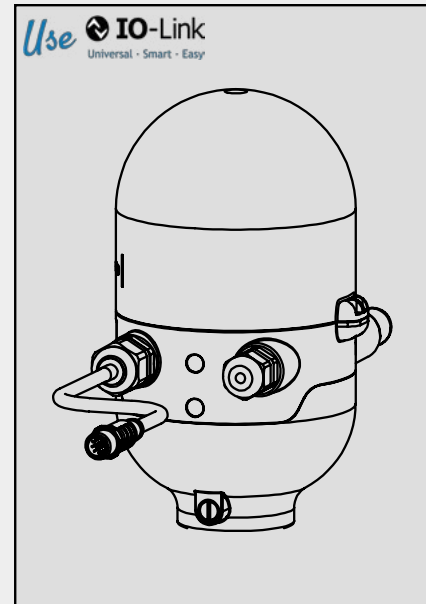


Control Top / Steuerkopf**IntelliTop® 2.0****IO-Link** (Port Class B)

Connections: 1 x 10cm cable with 5-pin-plug M12

Anschlüsse: 1 x 10cm Kabel mit 5-pol. Stecker M12

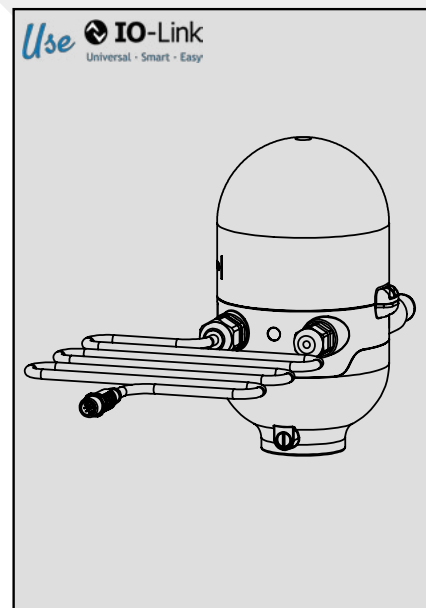
TYPE/TYP	SOLENOID/MAGNETVENTILE	KG	ID-NO.
I961SK 2.0	1	1.3	2380021L
I962SK 2.0	2	1.3	2380022L
I963SK 2.0	3	1.3	2380023L

**Control Top / Steuerkopf****IntelliTop® 2.0****IO-Link** (Port Class B)

Connections: 1 x 80cm cable with 5-pin-plug M12

Anschlüsse: 1 x 80cm Kabel mit 5-pol. Stecker M12

TYPE/TYP	SOLENOID/MAGNETVENTILE	KG	ID-NO.
I961S 2.0	1	1.3	2380133L
I962S 2.0	2	1.3	2380134L
I963S 2.0	3	1.3	2380135L

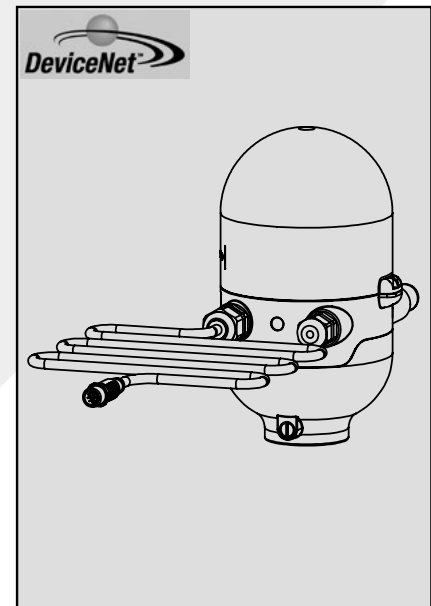


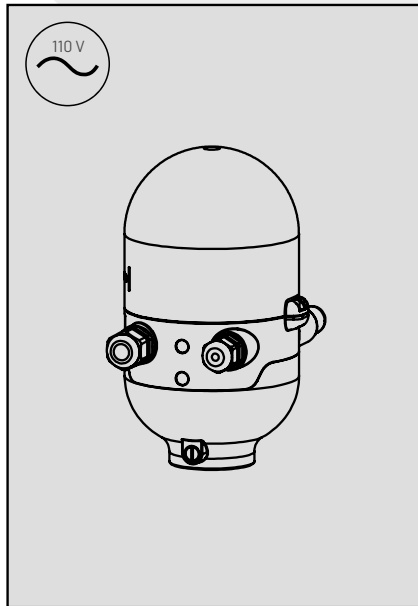
Control Top / Steuerkopf**IntelliTop® 2.0****DeviceNet**

Connections: 1 x 80cm cable with 5-pin-plug M12 (IEC 61076-2-101)

Anschlüsse: 1 x 80cm Kabel mit 5-pol. Stecker M12 (IEC 61076-2-101)

TYPE/TYP	SOLENOID/MAGNETVENTILE	KG	ID-NO.
I920S 2.0	0	1.3	2307180
I921S 2.0	1	1.3	2307181L
I922S 2.0	2	1.3	2307182L
I923S 2.0	3	1.3	2307183L



**Control Top / Steuerkopf****IntelliTop® 2.0****110 V AC**

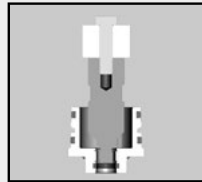
Connections: 1 x cable gland Ø 5-10mm

Anschlüsse: 1 x Kabelverschraubung Ø 5-10mm

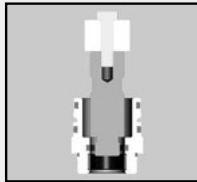
TYPE/TYP	SOLENOID/MAGNETVENTILE	KG	ID-NO.
I940K 2.0	0	1.3	2307210
I941K 2.0	1	1.3	2307211L
I942K 2.0	2	1.3	2307212L
I943K 2.0	3	1.3	2307213L

Mounting Set for Seat Valves SVP Model 2000 / SVP Select / SD Economic

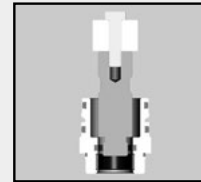
Anbausatz für Einsitzventile SVP Model 2000 / SVP Select / SD Economic



Metric / Metrisch DN 10-20
OD-Tube / Zoll DN 0.5"-0.75"
DN ISO 8-15



Metric / Metrisch DN 25-100
OD-Tube / Zoll DN 1.0"-4.0"
DN ISO 25-80

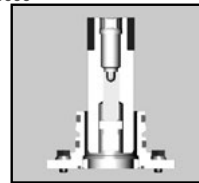


Metric / Metrisch DN 125-150
OD-Tube / Zoll DN 6.0"
DN ISO 100-125

TYPE/TYP	ID-NO.	ID-NO.	ID-NO.
370../...371../...372..	2173148	SUE2146666	2144565
..373../...374..	2173148	SUE2146666	2144565
..380..	2173148	SUE2146666	2144565
..385../...386..	2173148	SUE2146666	2144565
..390../...391../...392../...393..	2173148	SUE2146666	2144565
..394..	2173148	SUE2146666	2144565
SD 370 / 371		SUE2146666	2144565

Mounting Set for Double Seat Valves Model 1994 / Aseptic Process Valves M2010

Anbausatz für Doppelsitzventile Modell 1994 / Aseptik-Prozess-Ventile M2010

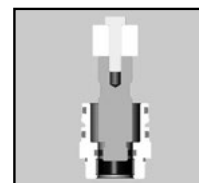
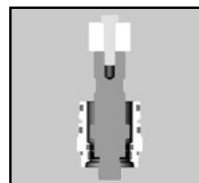


Metric / Metrisch OD-Tube / Zoll	25 1.0"	40 1.5"	50 2.0"	65 2.5"	80 3.0"	100 4.0"	125	150 6.0"
-------------------------------------	------------	------------	------------	------------	------------	-------------	-----	-------------

TYPE/TYP	ID-NO.	ID-NO.	ID-NO.	ID-NO.	ID-NO.	ID-NO.	ID-NO.	ID-NO.
D 601 / D 602 / D 603 / D 604	2173150	2173150	2173150	2173151	2173151	2173151	2173154	2173154
D 611 / D 612 / D 613 / D 614	2173150	2173150	2173150	2173151	2173151	2173151	2173154	2173154
D 621 / D 622 / D 623 / D 624	2173150	2173150	2173150	2173151	2173151	2173151	2173154	2173154
D 631 / D 632 / D 633 / D 634	2173150	2173150	2173150		2173151	2173151	2173154	2173154
D 624 S-sp	2173150	2173150	2173150	2173151	2173151	2173151	2173154	2173154
D 621 U	2173150	2173150		2173151	2173151	2173151	2173154	2173154
D 640 O / D 641 O		2173150	2173150	2173151	o.r./a.A.	o.r./a.A.		
D 650 O / D 651 O		2173150	2173150	2173151	o.r./a.A.	o.r./a.A.		
D 657 O / D 658 O		2173150	2173150	2173151	o.r./a.A.	o.r./a.A.		
A 800 / A 802 / A 803 / A 804			o.r./a.A.	o.r./a.A.	o.r./a.A.	o.r./a.A.		

Mounting Set for Double Seat Valves DSV Complete / Aseptic Process Valves AS-DSV Secure

Anbausatz für Doppelsitzventile DSV Complete / Aseptik-Prozess-Ventile AS-DSV Secure

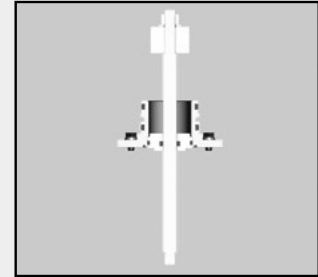
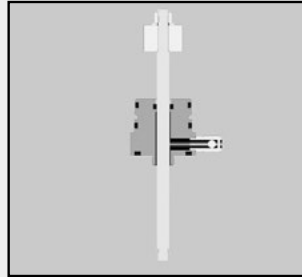


Metric / Metrisch OD-Tube / Zoll	25 1.0"	40 1.5"	50 2.0"	65 2.5"	80 3.0"	100 4.0"	125	150 6.0"
-------------------------------------	------------	------------	------------	------------	------------	-------------	-----	-------------

TYPE/TYP	ID-NO.	ID-NO.	ID-NO.	ID-NO.	ID-NO.	ID-NO.	ID-NO.	ID-NO.
D 601 / D 602 / D 603 / D 604	2173147	2173147	2173147	2173147	2173147	2173147		
D 611 / D 612 / D 613 / D 614	SUE2146666	SUE2146666	SUE2146666	SUE2146666	SUE2146666	SUE2146666	SUE2146666	SUE2146666
D 621 / D 622 / D 623 / D 624	SUE2146666	SUE2146666	SUE2146666	SUE2146666	SUE2146666	SUE2146666	SUE2146666	SUE2146666
D 631 / D 632 / D 633 / D 634	SUE2146666	SUE2146666	SUE2146666	SUE2146666	SUE2146666	SUE2146666	SUE2146666	SUE2146666
D 624 S-sp	SUE2146666	SUE2146666	SUE2146666	SUE2146666	SUE2146666	SUE2146666	SUE2146666	SUE2146666
D 621 U	SUE2146666	SUE2146666	SUE2146666	SUE2146666	SUE2146666	SUE2146666	SUE2146666	SUE2146666
D 640 / D 641	SUE2146666	SUE2146666	SUE2146666	SUE2146666	SUE2146666	SUE2146666	SUE2146666	SUE2146666
D 650 / D 651 / D 657 / D 658	SUE2146666	SUE2146666	SUE2146666	SUE2146666	SUE2146666	SUE2146666		
D 660 / D 661 / D 667 / D 668		SUE2146666	SUE2146666	SUE2146666	SUE2146666	SUE2146666		
A 801 / A 802 / A 803 / A 804			SUE2146666	SUE2146666	SUE2146666	SUE2146666		
A 840 / A 841			SUE2146666	SUE2146666	SUE2146666	SUE2146666		
A 871 / A 872 / A 873 / A 874			SUE2146666	SUE2146666	SUE2146666	SUE2146666		

Mounting Set for Butterfly Valves, Leakage Butterfly Valves and Ball Valves

Anbausatz für Klappenventile, Leckage-Klappenventile und Kugelhähne



**Butterfly Valves
Klappenventile**

Metric / Metrisch DN 10-100
OD-Tube / Zoll DN 1.0"-4.0"
DN ISO 10-100

Metric / Metrisch DN 125-150
OD-Tube / Zoll DN 6.0"
DN ISO 125-150

TYPE/TYP	ID-NO.	ID-NO.
K 660 / K 680 / K 661 / K 681 / K 662 / K 682	SUE2159940	o.r./a.A.
K 665 / K 685 / K 667 / K 687 / K 668 / K 688	SUE2159940	o.r./a.A.

**Leakage Butterfly Valves
Leckage-Klappenventile**

Metric / Metrisch DN 25-80
OD-Tube / Zoll DN 1.0"-3.0"
DN ISO 25-80

Metric / Metrisch DN 100-150
OD-Tube / Zoll DN 4.0"/6.0"
DN ISO 100

TYPE/TYP	ID-NO.	ID-NO.
L 660 / L 680 / L 665 / L 685 / L 667 / L 687	SUE2159940	o.r./a.A.

**Ball Valves
Kugelhähne**

Metric / Metrisch DN 10-50
OD-Tube / Zoll DN 1.0"-2.0"

Metric / Metrisch DN 65-100
OD-Tube / Zoll DN 2.5"-4.0"

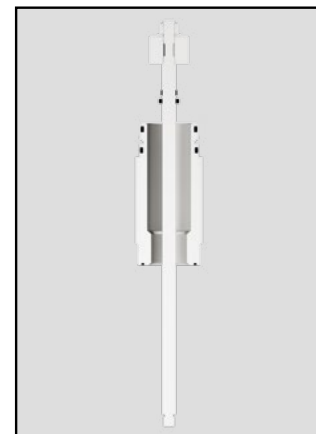
TYPE/TYP	ID-NO.	ID-NO.
H 660 / H 680 / H 661 / H 681 / H 662 / H 682	SUE2159940	o.r./a.A.
H 665 / H 685 / H 667 / H 687 / H 668 / H 688	SUE2159940	o.r./a.A.

4.2

Mounting Set for SVP Select Overflow Valves EAF+

Anbausatz für SVP Select Überströmventile EAF+

Metric / Metrisch DN 25-100
OD-Tube / Zoll DN ISO 1.0"-4.0"

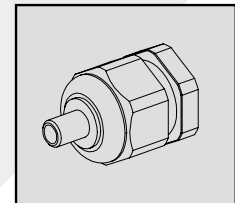


FOR ACTUATOR SIZES / FÜR ANTRIEBSGRÖSSEN	ID-NO.
1/2/3/4/6/7	2173577
5/8/9	2173714

Cable Gland

Kabelverschraubung

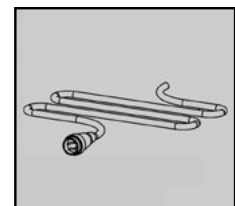
EXECUTION/AUSFÜHRUNG	SIZE/GRÖSSE	CABLE/KABEL	ID-NO.
General / Generell	M16	Ø 2-6mm	2307259
General / Generell	M16	Ø 5-10mm	2307260



Spare Cable

Ersatzkabel

EXECUTION/AUSFÜHRUNG	SIZE/GRÖSSE	PIN	CABLE/KABEL	ID-NO.
24V DC	M12	12	8cm Ø ca. 6mm	2307261
24V DC	M16	8	80cm Ø ca. 6mm	o.r./a.A.
AS-Interface	M12	4	8cm Ø ca. 5mm	2307262
AS-Interface	M12	4	80cm Ø ca. 5mm	2307263
DeviceNet	M12	5	80cm Ø ca. 7mm	2307264
DeviceNet	7/8"	5	80cm Ø ca. 7mm	o.r./a.A.



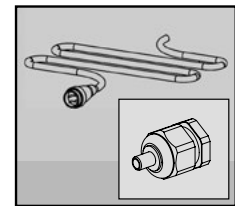
Connecting Cable for External Access (incl. Cable Gland M16 Ø2-6mm - ID2307259)

(E.g. upper stroke lift monitoring [S4] for Double Seat Valves Complete)

Verbindungskabel für externen Anschluss (inkl. Kabelverschraubung M16 Ø2-6mm - ID2307259)

(z.B. obere Takthubabfrage [S4] bei Doppelsitzventilen Complete)

EXECUTION/AUSFÜHRUNG	SIZE/GRÖSSE	PIN	CABLE/KABEL	ID-NO.
General / Generell	M12	4	80cm Ø ca. 6mm	2161657



Elbow Screw Fitting

Winkel-Einsteckverschraubung

EXECUTION/AUSFÜHRUNG	SIZE/GRÖSSE	TUBE/SCHLAUCH	ID-NO.
General / Generell	G1/8"	6mm	2350327
General / Generell	G1/8"	6,35mm (1/4")	2350327
General / Generell	G1/4"	8mm (5/16")	2344384*
General / Generell	G1/4"	6mm	2380655
General / Generell	G1/4"	6,35mm (1/4")	2380655

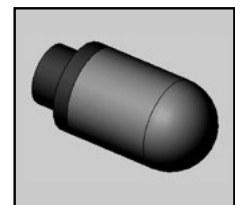


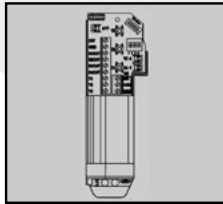
* Standard

Silencer

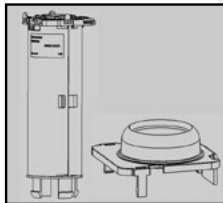
Schalldämpfer

SIZE/GRÖSSE	ID-NO.
G1/4"	SUE2307267

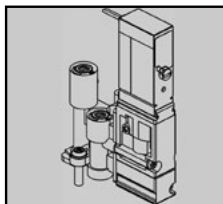


**Electronic Module****Elektronikmodul**

EXECUTION/AUSFÜHRUNG	ID-NO.
24V DC	SUE2307255
AS-Interface	2307256
DeviceNet	2307257
110V AC	2307258
IO-Link (Port Class A)	o.r./a.A.
IO-Link (Port Class B)	o.r./a.A.

**Position Measuring System Incl. LED Optical Fiber Plate****Wegmesssystem inkl. LED-Lichtleiterplatte**

EXECUTION/AUSFÜHRUNG	ID-NO.
General / Generell	2307254

**Valve Module Set****Ventilmodul-Set**

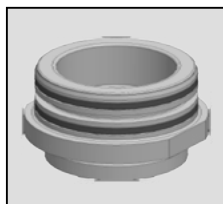
EXECUTION/AUSFÜHRUNG	ID-NO.
General / Generell	SUE2307252

**Cap****Haube**

EXECUTION/AUSFÜHRUNG	ID-NO.
General / Generell	SUE2307265

**O-Ring for Cap****O-Ring für Haube**

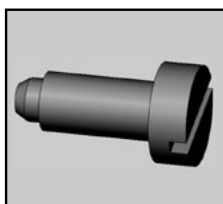
EXECUTION/AUSFÜHRUNG	ID-NO.
General / Generell	2307266

**O-Ring for Mounting kit (single piece)*****O-Ring für Anbausatz (einzeln)***

EXECUTION/AUSFÜHRUNG	ID-NO.
General / Generell	0443473

* Two pieces required for each Mounting kit

* Es werden 2 Stück pro Anbausatz benötigt

**Locking Screw incl. Square Nut****Sicherungsschraube inkl. Vierkantmutter**

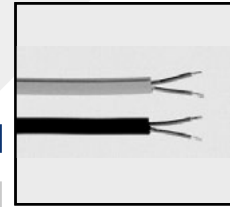
EXECUTION/AUSFÜHRUNG	ID-NO.
General / Generell	2307268

AS-Interface Equipment / AS-Interface Zubehör

AS-Interface Flat Cable

AS-Interface Flachkabel

APPLICATION/VERWENDUNG	COLOR/FARBE	MATERIAL/WERKSTOFF	ID-NO.
AS-Interface BUS	yellow/gelb	PVC	2009868
External Voltage Supply (PELV) Externe Spannungsversorgung (PELV)	schwarz/black	PVC	2309005



AS-Interface Flat Cable Clamp (Stainless Steel)

AS-Interface Flachkabelklemme (Edelstahl)

VOLTAGE SUPPLY BY/SPANNUNGSVERSORGUNG ÜBER	ATEX	MATERIAL/WERKSTOFF	ID-NO.
External Voltage Supply (PELV) Externe Spannungsversorgung (PELV)	---	1.4404 (AISI 316 L)	2309003
External Voltage Supply (PELV) Externe Spannungsversorgung (PELV)	Zone 2/22	1.4404 (AISI 316 L)	2309002



AS-Interface Flachkabel-Verteiler (Edelstahl)

ATEX	MATERIAL/WERKSTOFF	ID-NO.
---	1.4404 (AISI 316 L)	2145054
Zone 2/22	1.4404 (AISI 316 L)	2309004



AS-Interface Splitter Box (Connection Flat Cable)

(AS-Interface and auxiliary voltage for 8 x M12-plug 4 pins)

AS-Interface Passivverteiler (Anschluss Flachkabel)

(AS-Interface und Hilfsspannung für 8 x M12-Rundsteckverbinder 4 polig)

MATERIAL/WERKSTOFF	IP-PROTECTION DEGREE / IP-SCHUTZART	ID-NO.
PBT/PC	IP68/69k	2321965



AS-Interface Splitter Box (Connection 4-Pin M12-Plug)

(AS-Interface and auxiliary voltage for 8xM12-plug 4 pins)

AS-Interface Passivverteiler (Anschluss 4 poliger M12-Stecker)

(AS-Interface und Hilfsspannung für 8 x M12-Rundsteckverbinder 4 polig)

MATERIAL/WERKSTOFF	IP-PROTECTION DEGREE / IP-SCHUTZART	ID-NO.
PBT/PC	IP68/69k	2325003



AS-Interface Sensor G11 (Connection Flat Cable)

(4 inputs for 2- / 3-wire sensors or 2 inputs for 4-wire sensors [PNP] / DC)

AS-Interface Sensor G11 (Anschluss Flachkabel)

(4 Eingänge für 2- / 3-Drahtsensoren oder 2 Eingänge für 4-Drahtsensoren [PNP] / DC)

MATERIAL/WERKSTOFF	IP-PROTECTION DEGREE / IP-SCHUTZART	ID-NO.
PBT/PC	IP68/69k	2325004



4.2

**AS-Interface Sensor G11** (Connection 4-Pin M12-Plug)

(4 inputs for 2- / 3-wire sensors or 2 inputs for 4-wire sensors [PNP] / DC)

AS-Interface Sensor G11 (Anschluss 4-poliger M12-Stecker)

(4 Eingänge für 2- / 3-Drahtsensoren oder 2 Eingänge für 4-Drahtsensoren [PNP] / DC)

MATERIAL/WERKSTOFF

PBT/PC

IP-PROTECTION DEGREE / IP-SCHUTZART

IP68/69k

ID-NO.

2325005

**AS-Interface Splitter Box G10, Supply Via Flat Cable**

(AS-Interface for M12 with stainless-steel screwcap)

AS-Interface Passivverteiler G10, Versorgung Über Flachkabel

(AS-Interface für M12 mit Edelstahl-Überwurfmutter)

MATERIAL/WERKSTOFF

PBT/PC

IP-PROTECTION DEGREE / IP-SCHUTZART

IP68/69k

ID-NO.

2325008

**AS-Interface Splitter Box G10, Supply Via Flat Cable**

(AS-Interface and auxiliary voltage for M12 with stainless steel screwcap)

AS-Interface Passivverteiler G10, Versorgung Über Flachkabel

(AS-Interface und Hilfsspannung für M12 mit Edelstahl-Überwurfmutter)

MATERIAL/WERKSTOFF

PBT/PC

IP-PROTECTION DEGREE / IP-SCHUTZART

IP68/69k

ID-NO.

2321914

**AS-Interface Splitter Box G10, Supply Via Flat Cable**

(AS-Interface and auxiliary voltage for 2 x M12)

AS-Interface Passivverteiler G10, Versorgung Über Flachkabel

(AS-Interface und Hilfsspannung für 2 x M12)

MATERIAL/WERKSTOFF

PBT/PC

IP-PROTECTION DEGREE / IP-SCHUTZART

IP68/69k

ID-NO.

2325010

AS-Interface Splitter Box G10, Supply Via Flat Cable

(AS-Interface and auxiliary voltage for one double clamp each)

AS-Interface Passivverteiler G10, Versorgung Über Flachkabel

(AS-Interface und Hilfsspannung für jeweils eine Doppelklemme)



MATERIAL/WERKSTOFF	IP-PROTECTION DEGREE / IP-SCHUTZART	ID-NO.
PBT/PC	IP20	2325011

AS-Interface Splitter Box G10, Supply Via Flat Cable

(AS-Interface for cable outlet 1m with M12, Connection with stainless steel screwcap)

AS-Interface Passivverteiler G10, Versorgung Über Flachkabel

(AS-Interface für Kabelabgang 1m mit M12, Anschluss mit Edelstahl-Überwurfmutter)



MATERIAL/WERKSTOFF	IP-PROTECTION DEGREE / IP-SCHUTZART	ID-NO.
PBT/PC	IP68/69k	2325012

AS-Interface Splitter Box G10, Supply Via Flat Cable

(AS-Interface and auxiliary voltage for cable outlet 1m with M12, Connection with stainless steel screwcap)

AS-Interface Passivverteiler G10, Versorgung Über Flachkabel

(AS-Interface und Hilfsspannung für Kabelabgang 1m mit M12, Anschluss mit Edelstahl-Überwurfmutter)



MATERIAL/WERKSTOFF	IP-PROTECTION DEGREE / IP-SCHUTZART	ID-NO.
PBT/PC	IP68/69k	2325013

AS-Interface Sensor G10 Via Direct Cable Connection

(2 Inputs and 1 Output for 2- / 3- wire sensors or 1 input for 4-wire sensor [PNP] / DC)

AS-Interface Sensor G10 über Direktanschluss Kabelverbindung

(2 Eingänge und 1 Ausgang für 2- /3-Drahtsensoren oder 1 Eingang für 4-Drahtsensor [PNP] / DC)



MATERIAL/WERKSTOFF	IP-PROTECTION DEGREE / IP-SCHUTZART	ID-NO.
PBT/PC	IP68/69k	2325006

AS-Interface End Cap For Flat Cable

(Screw connection with flat cable-profile gasket)

AS-Interface-Enddichtung für Flachkabel

(Verschraubung mit Flachkabel-Profilabdichtung)



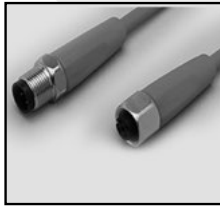
MATERIAL/WERKSTOFF	IP-PROTECTION DEGREE / IP-SCHUTZART	ID-NO.
ULTRAMID	IP67	2307643

Plug M12x1**Verschlusskappe M12x1**

(for Pin-Terminal-Socket-Plug M12x1 / für Rundsteckverbinder-Buchse M12x1)



MATERIAL/WERKSTOFF	ID-NO.
PA	2309001

**AS-Interface Equipment / AS-Interface Zubehör****Connection Cable M12x1****Verbindungskabel M12x1**

(4-pin, M12x1 plug - M12x1 socket-plug / 4-polig, M12x1 Stecker - M12x1 Kupplung)

CABLE LENGTH/KABELLÄNGE	MATERIAL/WERKSTOFF	ID-NO.
1 m	PVC / 1.4404 (AISI 316 L)	2915016
5 m	PVC / 1.4404 (AISI 316 L)	2915017

**T-Piece M12x1****T-Stück M12x1**

(4-pin, M12x1 plug - M12x1 socket-plug / 4-polig, M12x1 Stecker - M12x1 Kupplung)

MATERIAL/WERKSTOFF	ID-NO.
TPU / 1.4404 (AISI 316 L)	2156607

**AS-Interface Addressing Unit****AS-Interface Adressiergerät**

(for 4pin plug M12x1 / für 4-poligen Stecker M12x1)

ID-NO.
2025902

**AS-Interface Handheld With Accessories** (Programming Cable, Wall Plug Transformer)**AS-Interface Handheld mit Zubehör** (Adressierkabel, Steckernetzteil)

MATERIAL/WERKSTOFF	IP-PROTECTION DEGREE / IP-SCHUTZART	ID-NO.
PBT/PC	IP20	2325014

Accessories / Zubehör

Manual Control

Handbetätigung

ID-NO.
2307270



Service Adapter Set

Service Adapter Set

CONTROL/STEUERUNG	CONNECTION/VERBINDUNG	ID-NO.
PC	USB	SUE2307272



4.2

All indicated Pentair trademarks and logos are property of Pentair.
Third party registered and unregistered trademarks and logos are the property of their respective owners.

PROXIMITY SWITCHES, PLUGS AND CABLES NÄHERUNGSINITIATOREN, STECKER UND KABEL

CONTENTS

INHALT

4.3

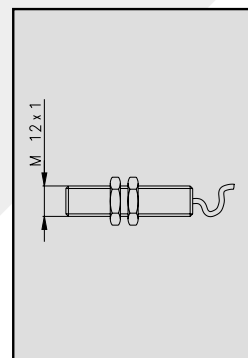
External Proximity Switch

E 659 R (round type with cable, stainless steel execution, DC-PNP)

Externer Näherungsinitiator

E 659 R (rund mit Kabel, EdelstahlAusführung, DC-PNP)

SIZE/GRÖSSE	CABLE LENGTH/KABELLÄNGE	ID-NO.
M 12x1	6 m	2154095
M 12x1	10 m	2154096



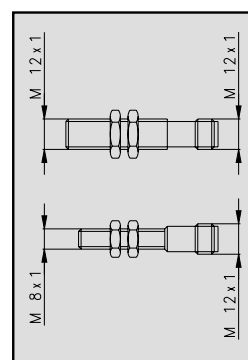
External Proximity Switch

E 659 U (round type with Universal-plug M 12x1, stainless steel execution, DC-PNP)

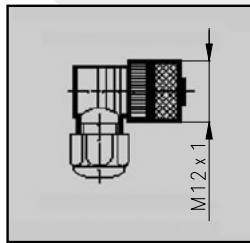
Externer Näherungsinitiator

E 659 U (rund mit Universal-Steckerkontakt M 12x1, EdelstahlAusführung, DC-PNP)

SIZE/GRÖSSE	ID-NO.
M 8x1	2028935
M 12x1	2123057



4.3



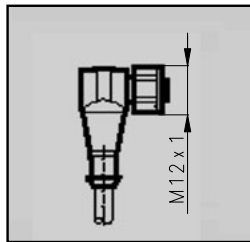
Connector

Z 659 (Universal-plug M 12x1, ready for wiring)

Kabeldose

Z 659 (Universal-Steckerkontakt M 12x1, konfektionierbar)

ID-NO.
2337904



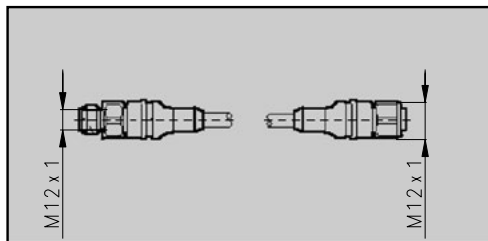
Connector

Z 659 K (Universal-plug M 12x1, with cable)

Kabeldose

Z 659 K (Universal-Steckerkontakt M 12x1, mit Kabel)

CABLE LENGTH/KABELLÄNGE	ID-NO.
5 m	2028591
10 m	2028592
25 m	2028593



Connection Cable

(Universal-plug M 12x1)

Verbindungskabel

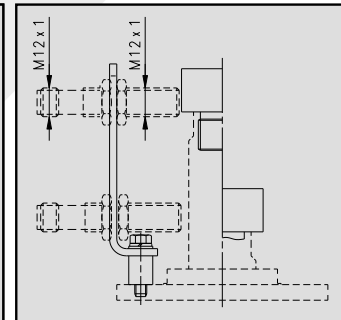
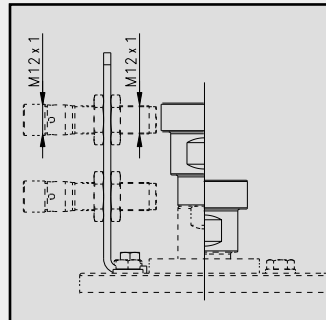
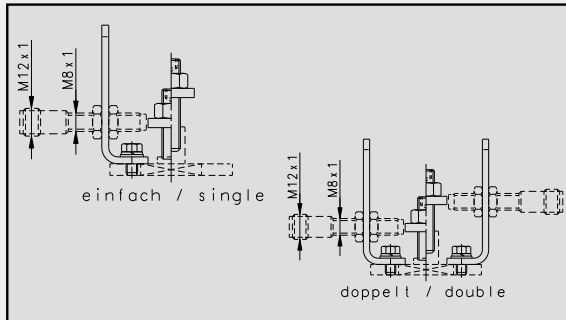
(Universal-Steckerkontakt M 12x1)

CABLE LENGTH/KABELLÄNGE	ID-NO.
1 m	2915016
5 m	2915017

Mounting Set for Single Seat Valves SVP Model 2000 / SVP Select

Anbausatz für Einsitzventile SVP Modell 2000 / SVP Select

(standard execution / Standardausführung)



Metric/Metrisch DN 10-20
OD-Tube/Zoll DN 0.5"-0.75"
DN ISO 8-15

Metric/Metrisch DN 25-100
OD-Tube/Zoll DN 1.0"-4.0"
DN ISO 25-80

Metric/Metrisch DN 125-150
OD-Tube/Zoll DN 6.0"
DN ISO 100-125

FEEDBACK/RÜCKMELDUNG	ID-NO.
single/einfach	2127682
double/doppelt	2124682

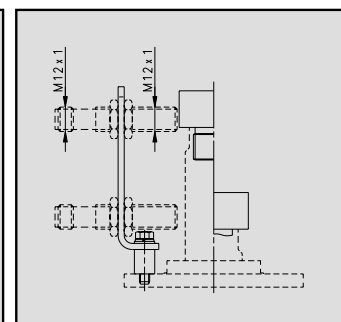
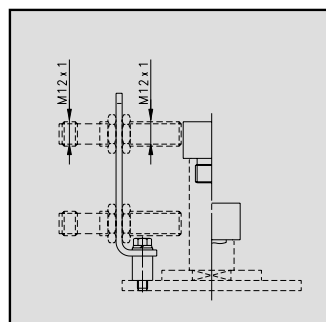
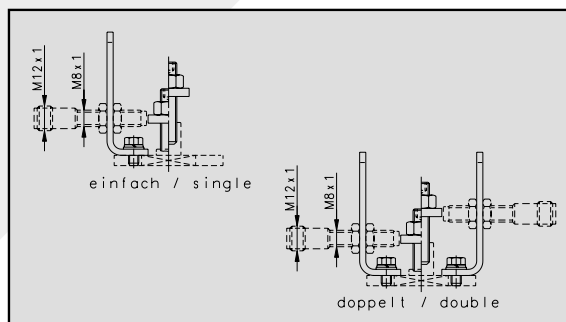
ID-NO.
2132531
2132531

ID-NO.
2111875
2111875

Mounting Set for Single Seat Valves SVP Model 2000 / SVP Select

Anbausatz für Einsitzventile SVP Modell 2000 / SVP Select

(for adapted booster / bei aufgebautem Luftkraftverstärker)



Metric/Metrisch DN 10-20
OD-Tube/Zoll DN 0.5"-0.75"
DN ISO 8-15

Metric/Metrisch DN 25-100
OD-Tube/Zoll DN 1.0"-4.0"
DN ISO 25-80

Metric/Metrisch DN 125-150
OD-Tube/Zoll DN 6.0"
DN ISO 100-125

FEEDBACK/RÜCKMELDUNG	ID-NO.
single/einfach	2127682
double/doppelt	2124682

ID-NO.
o.r./a.A.
o.r./a.A.

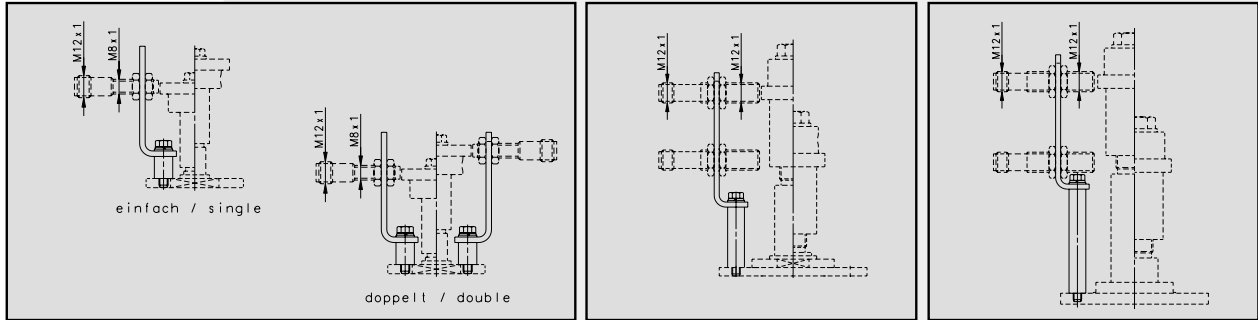
ID-NO.
o.r./a.A.
o.r./a.A.

4.3

Mounting Set for Single Seat Valves SVP Model 2000 / SVP Select

Anbausatz für Einsitzventile SVP Modell 2000 / SVP Select

(for adapted 3-position actuator / bei aufgebaitem 3-Stellungsantrieb)



Metric/Metrisch DN 10-20
OD-Tube/Zoll DN 0.5"-0.75"
DN ISO 8-15

Metric/Metrisch DN 25-100
OD-Tube/Zoll DN 1.0"-4.0"
DN ISO 25-80

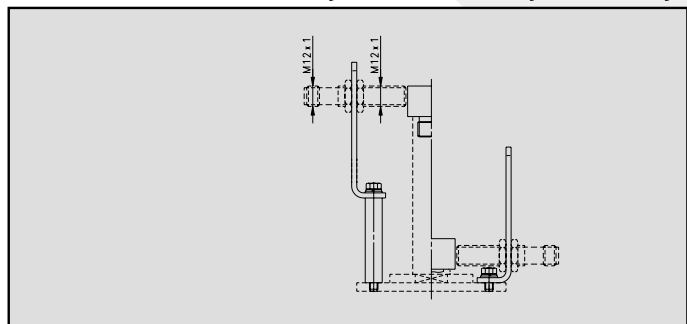
Metric/Metrisch DN 125-150
OD-Tube/Zoll DN 6.0"
DN ISO 100-125

FEEDBACK/RÜCKMELDUNG	ID-NO.	ID-NO.	ID-NO.
single/einfach	2140296	2125984	2301879
double/doppelt	2140275	2125984	2301879

Mounting Set for Single Seat Valves SVP Select

Anbausatz für Einsitzventile SVP Select

(Long Stroke execution / Langhub-Ausführung)

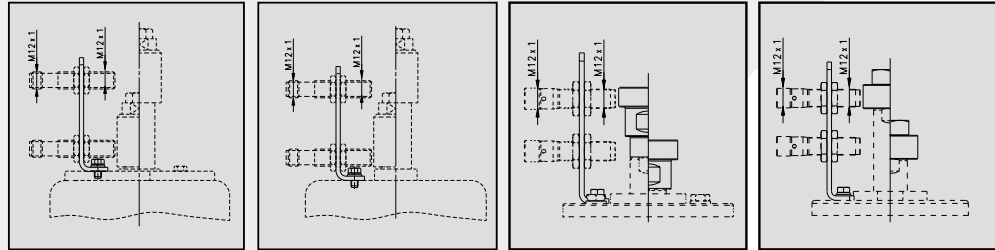


Metric/Metrisch DN 25-100
OD-Tube/Zoll DN 1.0"-4.0"
DN ISO 25-80

FEEDBACK/RÜCKMELDUNG	ID-NO.
single/einfach zu / closed	o.r./a.A.
single/einfach auf / open	o.r./a.A.
double/doppelt	o.r./a.A.

Mounting Set for Double Seat Valves

Anbausatz für Doppelsitzventile

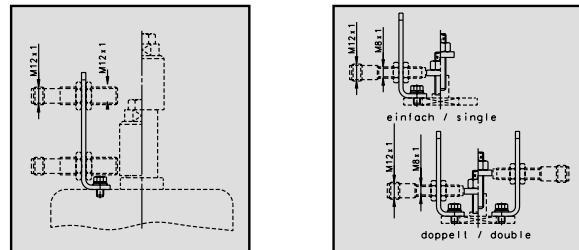


DSV M1994 D 601-D 604	DSV M1994 D 611-D 614 D 621-D 624 D 631-D 634 D 624 S-sp D 621 U D 640 O-D 641 O D 650 O-D 658 O D 660-D 661	DSV Complete D 601-D 604	DSV Complete D 611-D 614 D 621-D 624 D 631-D 634 D 640-D 641 D 650-D 658 D 660-D 668 D-621 S-sp-D-624 S-sp D 621 U
--------------------------	--	-----------------------------	--

FEEDBACK/RÜCKMELDUNG	ID-NO.	ID-NO.	ID-NO.	ID-NO.
DN 25-100/0.5"-4.0"/ISO 25-80	2142883	2901935	2132535	2132531
DN 125-150/6.0"	2142883	2901935		o.r./a.A.

Mounting Set for Aseptic Process Valves M2010

Anbausatz für Aseptik-Prozess-Ventile M2010

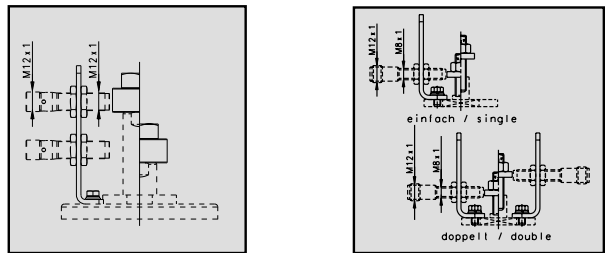


Main Valve Hauptventil A 801-A 804	Shut-off Vale for CIP/SIP-savety space Absperrventil für CIP/SIP Sicherheitsraum S 370 Select
--	---

FEEDBACK/RÜCKMELDUNG	ID-NO.	ID-NO.
single/einfach	2901935	2127682
double/doppelt	2901935	2124682

Mounting Set for Aseptic Process Valves AS-DSV Secure

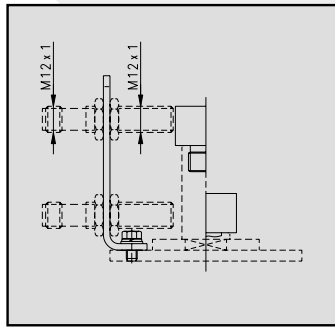
Anbausatz für Aseptik-Prozess-Ventile AS-DSV Secure



Main Valve Hauptventil A 801-A 804	Shut-off Vale for CIP/SIP-savety space Absperrventil für CIP/SIP Sicherheitsraum S 370 Select
--	---

FEEDBACK/RÜCKMELDUNG	ID-NO.	ID-NO.
single/einfach	2132531	2127682
double/doppelt	2132531	2124682

4.3

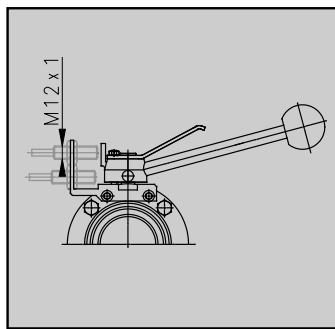


Mounting Set for SD-Economic

Anbausatz für SD-Economic

Metric/Metrisch DN 40-100
OD-Tube/Zoll DN 1.5"-4.0"

FEEDBACK/RÜCKMELDUNG	ID-NO.
double/doppelt	2132531

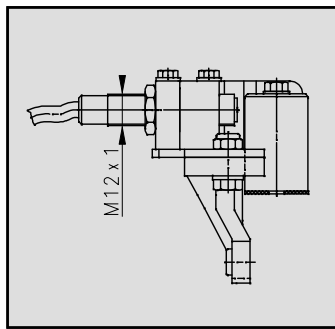


Mounting Set for Manual Butterfly Valves

Anbausatz für Hand-Klappenventile

(inclusive handle / inklusive Handhebel)

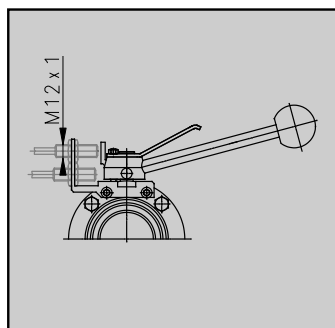
FEEDBACK/RÜCKMELDUNG	SIZE/NENNWEITE	ID-NO.
double/doppelt	DN 15-40/1.0"-1.5"/ISO 25-40	o.r./a.A.
double/doppelt	DN 50-100/2.0"-4.0"/ISO 50-100	o.r./a.A.
double/doppelt	DN 125-150/6.0"	o.r./a.A.



Mounting Set for Manual Leakage Butterfly Valves

Anbausatz für Hand-Leckage-Klappenventile

FEEDBACK/RÜCKMELDUNG	SIZE/NENNWEITE	ID-NO.
double/doppelt	DN 25-40/1.0"-1.5"/ISO 25-40	2300882
double/doppelt	DN 50-100/2.0"-4.0"/ISO 50-100	2008961
double/doppelt	DN 125-150/6.0"	2341585



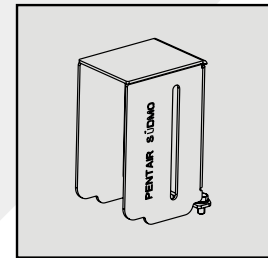
Mounting Set for Manual Ball Valves

Anbausatz für Hand-Kugelhähne

(inclusive handle / inklusive Handhebel)

FEEDBACK/RÜCKMELDUNG	SIZE/NENNWEITE	ID-NO.
double/doppelt	10	2142821
double/doppelt	15	2142820
double/doppelt	20	2142819
double/doppelt	25-32 / 1.0"	2142620
double/doppelt	40-50 / 1.5"-2.0"	SUE2019242
double/doppelt	65-100 / 2.5"-4.0"	2142818

Finger Guard for SVP Select and DSV Complete Valves
Fingerschutz für SVP Select und DSV Complete Ventile



Material: 1.4301 (AISI 304)	
SIZES/NENNWEITEN	ID-NO.
Generell / General	2146670

Fitting to Single Seat Valves SVP Model 2000 / SVP Select
Passend für Einsitzventile SVP Modell 2000 / SVP Select

	Hygienic Executions Hygienische Ausführungen	Aseptic Executions Aseptische Ausführungen
SIZES/NENNWEITEN	TYPE/TYP	TYPE/TYP
DN 25-150 / 1.0"-6.0"	S 370 - S 397	A 370 - A 397

Incompatible for following executions or adaptions!
 Nicht kompatibel bei folgenden Ausführungen oder An-/Aufbauten!

- Nennweite / Size DN10-20
- Long Stroke Execution / Langhub-Ausführung
- Booster / Luftkraftverstärker
- 3-Position Actuator / 3-Stellungsantrieb

Fitting to Double Seal Valves SD Economic
Passend für Doppeldichtventile SD Economic

SIZES/NENNWEITEN	TYPE/TYP
DN 40-100 / 1.5"-4.0"	SD 370 - SD 372

Fitting to Double Seat Valves DSV Model 1994 / DSV Complete
Passend für Doppelsitzventile DSV Modell 1994 / DSV Complete

	DSV Model 1994	DSV Complete
SIZES/NENNWEITEN	TYPE/TYP	TYPE/TYP
DN 25-150 / 1.0"-6.0"	D 601 - D 604	D 601 - D 604
DN 25-150 / 1.0"-6.0"	D 611 - D 614	D 611 - D 614
DN 25-150 / 1.0"-6.0"	D 621 - D 624	D 621 - D 624
DN 25-150 / 1.0"-6.0"	D 631 - D 634	D 631 - D 634
DN 25-150 / 1.0"-6.0"	D 640 O - D 641 O	D 640 - D 641
DN 25-150 / 1.0"-6.0"	D 650 O - D 658 O	D 650 - D 658
DN 25-150 / 1.0"-6.0"	D 660 - D 661	D 660 - D 668
DN 25-150 / 1.0"-6.0"	D 624 S-sp D	621 S-sp - D 624 S-sp
DN 25-150 / 1.0"-6.0"	D 621 U	D 621 U

Finger Guard for other valve series on request
 Fingerschutz für andere Baureihen auf Anfrage

4.3

CONTROL VALVES REGELVENTILE

CONTENTS

INHALT

CONTROL VALVES
REGELVENTILE

GENERAL INFORMATION SÜDMO CONTROL VALVES ALLGEMEINE INFORMATIONEN SÜDMO REGELVENTILE

CONTENTS

INHALT

5.0

PENTAIR SÜDMO CONTROL VALVES

CONTROL VALVES SELECT - REGELVENTILE SELECT

PENTAIR SÜDMO CONTROL VALVES - FOR PROCESSES TO BE REGULATED ACCURATELY AND QUICKLY

Pentair SüdmO has not only designed a manually operated Control Valve, but also a membrane operated Control Valve for extremely exact processes that have to be controlled quickly, such as inline dosing of concentrates. We also offer Pentair SüdmO Control Valves with SVP actuator and a digital control top as an economical alternative to membrane actuator.

A general advantage of the Pentair SüdmO Control Valve design is the fact that SVP units with a digital control top and control membrane with an electropneumatic positioner are interchangeable (even subsequently).

Further the two variants of Mixing and Diverting Control Valves ideally complete the programme. The concept brings together two single control valves to one three way valve. Depending on the requirement and fitted with the appropriate inserts either a mixing of two volume flows or a diverting of one media in two pipelines can be realized.



PENTAIR SÜDMO REGELVENTILE SELECT - FÜR EXAKT UND SCHNELL ZU REGELNDE PROZESSE

Neben der einfachsten Ausführung Regelventil mit Handantrieb hat Pentair SüdmO das Regelventil mit Membranantrieb für extrem exakt und schnell zu regelnde Prozesse konzipiert, beispielsweise zur Inline-Dosage von Konzentraten.

Des Weiteren bietet Pentair SüdmO das Regelventil mit SVP-Antrieb und digitalem Steuerkopf als wirtschaftliche Alternative zum Membranantrieb an.

Ein genereller Vorteil der Pentair SüdmO Regelventil-Varianten besteht in der Möglichkeit, die Antriebseinheiten «SVP mit digitalem Regelkopf» und «Membranantrieb mit elektropneumatischem Stellungsregler» gegeneinander, auch nachträglich zu tauschen.

Ideal ergänzt wird das Programm durch die Varianten zum Mischen und Verteilen von Medien. Das Konzept vereint zwei einzelne Regelventile auf ein Drei-Wege-Ventil. Je nach Anforderung und passendem Innenleben kann somit ein Mischverhältnis aus zwei Volumenströmen hergestellt oder ein Medium auf zwei Rohrleitungen verteilt werden.

PENTAIR SÜDMO CONTROL VALVES

CONTROL VALVES SELECT - REGELVENTILE SELECT

TECHNICAL SPECIFICATION		
Materials	Product wetted parts	1.4404 (AISI 316 L), 1.4307 (AISI 304 L)
	Optional	1.4435 (AISI 316 L) Other materials on request
	Parts not product wetted	1.4301 (AISI 304), 1.4307 (AISI 304 L)
Sealing Elements	Sealing materials (FDA)	EPDM Other sealing materials on request
Temperatures	Continuous operating temperature	EPDM 130° C/266° F* P ³ diaphragm/PEEK 150°C/302°F*
	Sterilization temperature	EPDM 150° C/302° F* (approx. 20 min.) P ³ diaphragm/PEEK 150°C/302°F*
Pressures	Operating pressure	≤ DN 80/3": 10 bar (145 psi) DN 100/4": 6 bar (87 psi) 10 bar (145 psi) optional DN 125/150: 10 bar (145 psi)
	Control pressure	Diaphragm actuator: Min. 5 bar (72,5psi) - max. 7 bar (101,5 psi) SVP Select Actuator: Min. 6 bar (87 psi) - max. 8 bar (116 psi)
Surfaces	Product wetted surfaces	Ra ≤ 0,8 µm
	Surfaces not product wetted	Bright-turned, Ra 1,6 µm
	Optional	Surfaces product wetted e-polished, higher quality surfaces on request
Connections	Standard	Welding ends for pipes acc. to DIN 11850 series 2 (DIN 11866 series A), OD-tube (ASTM A270, DIN 11866 series C, ASME BPE-2009)
	Optional	Other tube diameters (e.g. DIN EN ISO 1127) on request

* Depending on operating parameters



TECHNISCHE DATEN		
Werkstoffe Edelstahl	Produktberührte Teile	1.4404 (AISI 316 L), 1.4307 (AISI 304 L)
	Optional	1.4435 (AISI 316 L) Andere Werkstoffe auf Anfrage
	Nicht produktberührte Teile	1.4301 (AISI 304), 1.4307 (AISI 304 L)
Dichtungselemente	Dichtungswerkstoffe (FDA)	EPDM Andere Dichtwerkstoffe auf Anfrage
Temperaturen	Dauerbetriebstemperatur	EPDM 130° C/266° F* P ³ -Manschette 150°C/302°F*
	Sterilisationstemperatur	EPDM 150° C/302° F* (ca. 20 min.) P ³ -Manschette 150°C/302°F*
Drücke	Betriebsdruck	≤ DN 80/3": 10 bar (145 psi) DN 100/4": 6 bar (87 psi) 10 bar (145 psi) optional DN 125/150: 10 bar (145 psi)
	Steuerdruck	Membranantrieb: Min. 5 bar (72,5psi) - max. 7 bar (101,5 psi) SVP Select Antrieb: Min. 6 bar (87 psi) - max. 8 bar (116 psi)
Oberflächen	Produktberührte Oberflächen	Ra ≤ 0,8 µm
	Nicht produktberührte Oberflächen	Metallblank, Ra 1,6 µm
	Optional	Produktberührte Oberflächen e-poliert, höherwertige Oberflächen auf Anfrage
Anschlüsse	Standard	Schweißenden für Rohre nach DIN 11850 Reihe 2 (DIN 11866 Reihe A), OD-Tube (ASTM A270, DIN 11866 Reihe C, ASME BPE-2009)
	Optional	Andere Rohrabmessungen (z.B. DIN EN ISO 1127) auf Anfrage

* in Abhängigkeit von Betriebsparametern

PENTAIR SÜDMO CONTROL VALVES

CONTROL VALVES SELECT - REGELVENTILE SELECT

GENERAL CONSISTENCY OF SEALING MATERIALS

GENERAL CONSISTENCY	EPDM	HNBR
	<ul style="list-style-type: none"> + very good hot water and steam resistancy + very good low temperature performance + good ozone resistancy (light resistance) + very high elasticity + very good durability (long lifetime) 	<ul style="list-style-type: none"> + suitable for animal fat contents (e.g. milk) + suitable for vegetable fat contents (e.g. olive oil) + long lifetime + aliphatic, aromatic and chlorinated hydrocarbons (e.g. mineral oil, crude oil)
	<ul style="list-style-type: none"> - vegetable and animal oils - aliphatic, aromatic and chlorinated hydrocarbons (e.g. mineral oil, crude oil) - citron juices and flavors 	<ul style="list-style-type: none"> - overheated steam - susceptible to certain detergents and disinfectants (nitric acid, formic acid or peracetic acid) - strongly swelling in polar solvents (acetone, ethylacetate, diethylether)
TYPICAL APPLICATION AREAS	<ul style="list-style-type: none"> • First choice for a multitude of applications 	<ul style="list-style-type: none"> • Dairy • Wort

ALLGEMEINE BESTÄNDIGKEITEN VON DICHTUNGSMATERIALIEN

ALLG. BESTÄNDIGKEIT	EPDM	HNBR
	<ul style="list-style-type: none"> + sehr gute Heißwasser- und Dampfbeständigkeit + sehr gutes Kälteverhalten + gute Ozonbeständigkeit (Lichtbeständigkeit) + sehr hohe Elastizität + lange Lebensdauer 	<ul style="list-style-type: none"> + geeignet bei tierischen Fetten (z.B. Milch) + geeignet bei pflanzlichen Fetten (z.B. Olivenöl) + lange Lebensdauer + aliphatische, aromatische und chlorierte Kohlenwasserstoffe (z.B. Mineralöl, Erdöl)
	<ul style="list-style-type: none"> - pflanzliche und tierische Öle - aliphatische, aromatische und chlorierte Kohlenwasserstoffe (z.B. Mineralöl, Erdöl) - Zitrus säfte und Aromen 	<ul style="list-style-type: none"> - überhitzter Wasserdampf - anfällig bei bestimmten Reinigungs- und Desinfektionsmitteln (Salpetersäure, Ameisensäure oder Peressigsäure) - stark quellend bei polaren Lösungsmitteln (Aceton, Ethylacetat, Diethylether)
TYPISCHE EINSATZGEBIETE	<ul style="list-style-type: none"> • Erste Wahl für eine Vielzahl von Anwendungsfällen 	<ul style="list-style-type: none"> • Molkereien • Bierwürze

PENTAIR SÜDMO CONTROL VALVES

CONTROL VALVES SELECT - REGELVENTILE SELECT

P³-DIAPHRAGM

- + extremely high chemical resistancy
- + very good temperature resistancy
- + good form stability
- + high mechanical capacitance

- fluorine

- Aseptic process applications

P³ MANSCHETTE

- + extrem gute chemische Beständigkeit
- + sehr gute Hitzebeständigkeit
- + gute Formstabilität
- + exzellente mechanische Eigenschaften

- Fluor

- Aseptische Prozessanwendungen

5.0

PENTAIR SÜDMO CONTROL VALVES

CONTROL VALVES SELECT - REGELVENTILE SELECT

PRODUCTION TEMPERATURES AND CLEANING SPECIFICATIONS

PRODUCTION PARAMETERS	EPDM	HNBR
Product		
Max. operation temperature	95°C / 203°F	95°C / 203°F
Min. operation temperature	1°C / 33.8°F	1°C / 33.8°F
Steam		
Temperature max. (continuously)	130°C (2.7 bar) / 266°F (39.1 psi)	121°C (1.9 bar) / 250°F (27.5 psi)
Temperature max. (short-time 15-20 min)	150°C (4.7 bar) / 302°F (68.1 psi)	140°C (3.6 bar) / 284°F (52.2 psi)
Caustic (caustic soda)*		
Diluted cleaning solution	< 5%	< 3%
Temperature min.	1°C / 33.8°F	1°C / 33.8°F
Temperature max.	80°C / 176°F	80°C / 176°F
Acid (Nitric/Phosphoric/Peracetic acid)*		
Diluted cleaning solution	< 3%	< 1,5%
Temperature min.	1°C / 33.8°F	1°C / 33.8°F
Temperature max.	40°C / 104°F	40°C / 104°F
Disinfection*		
Diluted disinfectant (based on peracetic acid)	< 0,7%	Not advisable for HNBR
Temperature min.	1°C / 33.8°F	Not advisable for HNBR
Temperature max.	30°C / 86°F	Not advisable for HNBR

TEMPERATUREN UND REINIGUNGSSPEZIFIKATIONEN

PARAMETER	EPDM	HNBR
Produkt		
Max. Dauerbetriebstemperatur	95°C / 203°F	95°C / 203°F
Min. Dauerbetriebstemperatur	1°C / 33.8°F	1°C / 33.8°F
Wasserdampf		
Temperatur max. (kontinuierlich)	130°C (2.7 bar) / 266°F (39.1 psi)	121°C (1.9 bar) / 250°F (27.5 psi)
Temperatur max. (kurzzeitig 15-20 min)	150°C (4.7 bar) / 302°F (68.1 psi)	140°C (3.6 bar) / 284°F (52.2 psi)
Lauge (Natronlauge)*		
Wässrige Reinigungslauge	< 5%	< 3%
Temperatur min.	1°C / 33.8°F	1°C / 33.8°F
Temperatur max.	80°C / 176°F	80°C / 176°F
Säure (Salpeter-/Phosphor-/Peressigsäure)*		
Wässrige Reinigungssäure	< 3%	< 1,5%
Temperatur min.	1°C / 33.8°F	1°C / 33.8°F
Temperatur max.	40°C / 104°F	40°C / 104°F
Desinfektion*		
Wässrige Desinfektionsmittel (auf Peressigsäurebasis)	< 0,7%	nicht empfehlenswert für HNBR
Temperatur min.	1°C / 33.8°F	nicht empfehlenswert für HNBR
Temperatur max.	30°C / 86°F	nicht empfehlenswert für HNBR

PENTAIR SÜDMO CONTROL VALVES

CONTROL VALVES SELECT - REGELVENTILE SELECT

P³-DIAPHRAGM

150°C/302°F
1°C / 33.8°F

150°C (6.3 bar) / 302°F (91.3 psi)
150°C (6.3 bar) / 302°F (91.3 psi)

Resistant to business specific
detergent and cleaning concentrations!

Resistant to business specific
detergent and cleaning concentrations!

Resistant to business specific
detergent and cleaning concentrations!

PLEASE NOTE

The resistance figures shown here are based on experiences and are given as a guideline, in coordination with our seal suppliers. Due to variable factors, such as temperatures, mechanical forces, media concentrations, and plant-specific operating parameters, the actual seal service life may vary.

The information provided is for general orientation only and Pentair Südmo does not guarantee. Please contact us for application specific cases or complex operating conditions.

* Keep contact times as short as possible.

After the cleaning cycle, all product-wetted and product-related surfaces must be rinsed with pure water. Long contact times with disinfection solutions in particular have to be avoided.

P³ MANSCHETTE

150°C/302°F
1°C / 33.8°F

150°C (6.3 bar) / 302°F (91.3 psi)
150°C (6.3 bar) / 302°F (91.3 psi)

Beständig gegen branchentypische
Reinigungsmittelzusätze- & konzentrationen!

Beständig gegen branchentypische
Reinigungsmittelzusätze- & konzentrationen!

Beständig gegen branchentypische
Reinigungsmittelzusätze- & konzentrationen!

BITTE BEACHTEN

Die hier aufgeführten Beständigkeitsangaben beruhen auf Erfahrungswerten und wurden nach bestem Wissen und Gewissen in Abstimmung mit Dichtungslieferanten zusammengestellt. Aufgrund limitierender Faktoren, wie z.B. Temperaturen, mechanischen Belastungen, Medienkonzentrationen und anderen, anlagenspezifischen Betriebsparametern wird die tatsächliche Standzeit mehr oder weniger stark beeinflusst. Somit kann Pentair Südmo für die veröffentlichten Werte keine Gewähr übernehmen.

Alle aufgeführten Daten dienen lediglich der allgemeinen Orientierung und stellen keine verbindlichen Richtwerte dar. Bitte nehmen Sie mit uns Kontakt auf, sollten Sie konkrete Einsatzfälle vorsehen oder komplexe Einsatzbedingungen gegeben sein, für die Sie noch keine Erfahrungswerte haben.

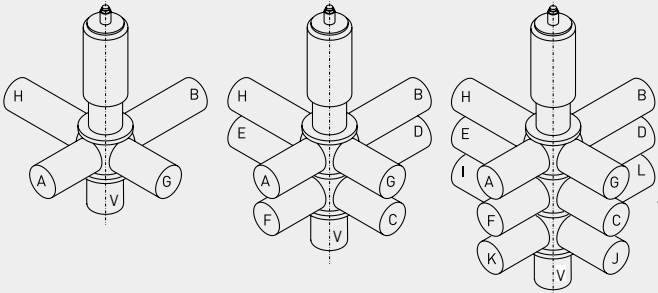
* Kontaktzeiten möglichst kurz halten.

Nach dem Reinigungszyklus sind die produktberührten und produktnahen Oberflächen mit reinem Wasser zu spülen. Lange Kontaktzeiten im Speziellen von Desinfektionslösungen sind zu vermeiden.

PENTAIR SÜDMO CONTROL VALVES

CONTROL VALVES SELECT - REGELVENTILE SELECT

POSSIBLE PORT CONFIGURATIONS MÖGLICHE STUTZENANORDNUNGEN



For additional ports and/or differing standard port configuration, please specify ports with letters.

Bei zusätzlichen Stutzen und/oder Abweichungen von der Standardstutzenanordnung, bitte Stutzen mit Buchstaben spezifizieren.

PENTAIR SÜDMO CONTROL VALVES

CONTROL VALVES SELECT - REGELVENTILE SELECT

CVS - Values for Control Valves Select KVS - Werte für Regelventile Select

CVS-VALUE KVS-WERTE			DN 25 DN 1.0"	DN 40 DN 1.5"	DN 50 DN 2.0"	DN 65 DN 2.5"	DN 80 DN 3.0"	DN 100 DN 4.0"	DN 125	DN 150 DN 6.0"
1,2	1,0	eq%*								
		lin**								
1,9	1,6	eq%*								
		lin**								
2,9	2,5	eq%*								
		lin**								
4,7	4	eq%*								
		lin**								
8,1	7	eq%*								
		lin**								
12,5	11	eq%*	max. 9							
		lin**								
21	18	eq%*								
		lin**								
30	26	eq%*		max. 20						
		lin**								
50	43	eq%*			max. 28					
		lin**								
79	68	eq%*				max. 50				
		lin**								
116	100	eq%*					max. 85			
		lin**								
140	120	eq%*								
		lin**								
300	260	eq%*								
		lin**								
440	380	eq%*								
		lin**								

* equal percentage
gleichprozentig

** linear / linear



= standard range of CVS-values
Standardmäßig abgedeckte Bandbreite von KVS-Werten



= Standard range of CVS-values with Distributing and
Mixing Valves
Standardmäßig abgedeckte Bandbreite von KVS-Werten bei
Verteilventilen und Mischventilen



= Only available in pipes acc. to DIN 11850 series 2
Nur in Rohrklasse DIN 11850 Reihe 2 erhältlich

PENTAIR SÜDMO CONTROL VALVES


DESIGN FORM - AUSLEGUNGSFORMULARFOMULAR

Designing of Control Valves requires exact specifications:

For fast and easy inquiries, please send the completed form directly to your sales contact or keep above information at hand when contacting your dedicated salesperson.


Ein Auslegen der Regelventile erfordert genaue Angaben:

Für schnelle und einfache Anfragen senden Sie bitte das ausgefüllte Formular direkt an Ihren zuständigen Vertriebskontakt oder halten Sie die oben genannten Informationen bereit, wenn Sie sich an Ihren zuständigen Vertriebsmitarbeiter wenden.



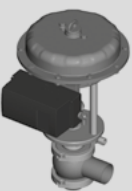
Hygenic / Hygienisch
 Aseptic / Aseptisch

S 275 / A 275



Hygenic / Hygienisch
 Aseptic / Aseptisch
 PID-Controller

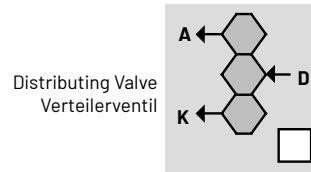
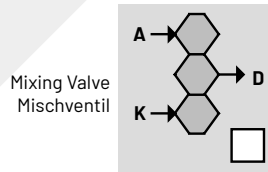
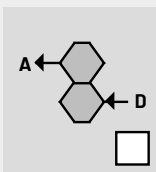
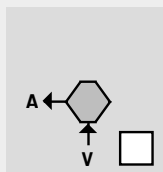
S 375 / A 375



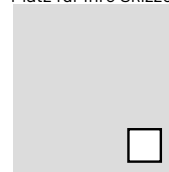
Hygenic / Hygienisch
 Aseptic / Aseptisch

S 376 / A 376

1. Housing / Gehäuse



Space for your drawing
Platz für ihre Skizze



2. Connections / Anschlüsse

	welded Schweiß	mating Kegel	thread Gewinde	small-flange Kleinflansch	small-fl. grooved Kleinfl. mit Nut	clamp Klemme	others Sonstige	specify connection standard Angaben zur Verbindungsnorm
A	<input type="checkbox"/>	<input type="checkbox"/>	<input type="checkbox"/>	<input type="checkbox"/>	<input type="checkbox"/>	<input type="checkbox"/>	<input type="checkbox"/>	
B	<input type="checkbox"/>	<input type="checkbox"/>	<input type="checkbox"/>	<input type="checkbox"/>	<input type="checkbox"/>	<input type="checkbox"/>	<input type="checkbox"/>	
F	<input type="checkbox"/>	<input type="checkbox"/>	<input type="checkbox"/>	<input type="checkbox"/>	<input type="checkbox"/>	<input type="checkbox"/>	<input type="checkbox"/>	
D	<input type="checkbox"/>	<input type="checkbox"/>	<input type="checkbox"/>	<input type="checkbox"/>	<input type="checkbox"/>	<input type="checkbox"/>	<input type="checkbox"/>	
K	<input type="checkbox"/>	<input type="checkbox"/>	<input type="checkbox"/>	<input type="checkbox"/>	<input type="checkbox"/>	<input type="checkbox"/>	<input type="checkbox"/>	
L	<input type="checkbox"/>	<input type="checkbox"/>	<input type="checkbox"/>	<input type="checkbox"/>	<input type="checkbox"/>	<input type="checkbox"/>	<input type="checkbox"/>	
V	<input type="checkbox"/>	<input type="checkbox"/>	<input type="checkbox"/>	<input type="checkbox"/>	<input type="checkbox"/>	<input type="checkbox"/>	<input type="checkbox"/>	

3. Sizes / Nennweiten

	DN 25/1"	DN 40 / 1.5"	DN 50/2"	DN 65/2.5"	DN 80/3"	DN 100/4"	DN 125	DN 150/6"
A	<input type="checkbox"/>	<input type="checkbox"/>	<input type="checkbox"/>	<input type="checkbox"/>	<input type="checkbox"/>	<input type="checkbox"/>	<input type="checkbox"/>	<input type="checkbox"/>
B	<input type="checkbox"/>	<input type="checkbox"/>	<input type="checkbox"/>	<input type="checkbox"/>	<input type="checkbox"/>	<input type="checkbox"/>	<input type="checkbox"/>	<input type="checkbox"/>
F	<input type="checkbox"/>	<input type="checkbox"/>	<input type="checkbox"/>	<input type="checkbox"/>	<input type="checkbox"/>	<input type="checkbox"/>	<input type="checkbox"/>	<input type="checkbox"/>
D	<input type="checkbox"/>	<input type="checkbox"/>	<input type="checkbox"/>	<input type="checkbox"/>	<input type="checkbox"/>	<input type="checkbox"/>	<input type="checkbox"/>	<input type="checkbox"/>
K	<input type="checkbox"/>	<input type="checkbox"/>	<input type="checkbox"/>	<input type="checkbox"/>	<input type="checkbox"/>	<input type="checkbox"/>	<input type="checkbox"/>	<input type="checkbox"/>
L	<input type="checkbox"/>	<input type="checkbox"/>	<input type="checkbox"/>	<input type="checkbox"/>	<input type="checkbox"/>	<input type="checkbox"/>	<input type="checkbox"/>	<input type="checkbox"/>
V	<input type="checkbox"/>	<input type="checkbox"/>	<input type="checkbox"/>	<input type="checkbox"/>	<input type="checkbox"/>	<input type="checkbox"/>	<input type="checkbox"/>	<input type="checkbox"/>

4. Pressure Level Operating Pressure / Druckstufe Betriebsdruck

PN 6 PN 10 others / Sonstige

5.0

PENTAIR SÜDMO CONTROL VALVES

DESIGN FORM - AUSLEGUNGSFORMULAR

5. Material / Werkstoff

1.4404 (AISI 316 L)

1.4435 (AISI 316 L)

6. Safety Position / Sicherheitsstellung

closed / Geschlossen (air to open-spring to close)
(luftöffnend-federschließend)

open / Offen (spring to open-air to close)
(federöffnend-luftschließend)

7. Sealing / Abdichtung

metallically sealed / Metallisch dichtend

o-ring sealed / O-Ring dichtend

8. Sealing Material / Dichtungsmaterial

EPDM FKM

HNBR VMQ

Diaphragm of the aseptic variants generally P³
Manschette der aseptischen Varianten generell P³

9. CVS-Value (available CVS-values see page 5.1.16)

KVS-Wert (verfügbare KVS-Werte siehe Seite 5.1.16)

KVS 1,0 1,6 2,5 4,0 7,0 11 18 26 43 68 100 120 260 380

CVS 1,2 1,9 2,9 4,7 8,1 12,8 21 30 50 79 116 140 300 440

Characteristic / Kennlinie: equal percentage / gleichprozentig linear / linear

10. Definition of CVS-Value (if value 9. is not available, otherwise no specification needed)

KVS-Wertbestimmung (falls Werte aus 9. nicht bekannt, ansonsten keine Angaben notwendig)

a.) product(s) / Produkt(e)
(exact specification e.g. viscosity, density etc.)
(Genaue Spezifikation z.B. Viskosität, Dichte etc.)

b.) others / Sonstiges
(e.g. cleaning, sterilisation) (z.B. Reinigung, Sterilisation)

temperature(s) / Temperatur(en)	from / von	to / bis	°C
upstream pressure p1 / Vordruck p1	from / von	to / bis	bar
downstream pressure p2 / Nachdruck p2	from / von	to / bis	bar
pressure drop p / Druckverlust p	from / von	to / bis	bar

flow rate Q / Durchfluß Q:

min. flow rate Q / Min. Durchfluß Q	[m ³ /h]
normal flow rate Q / Normaler Durchfluß Q	[m ³ /h]
max. flow rate Q / Max. Durchfluß Q	[m ³ /h]

11. other technical specification / Sonstige technische Anmerkungen:

Bus, Atex, etc.



CONTROL VALVES SELECT REGELVENTILE SELECT

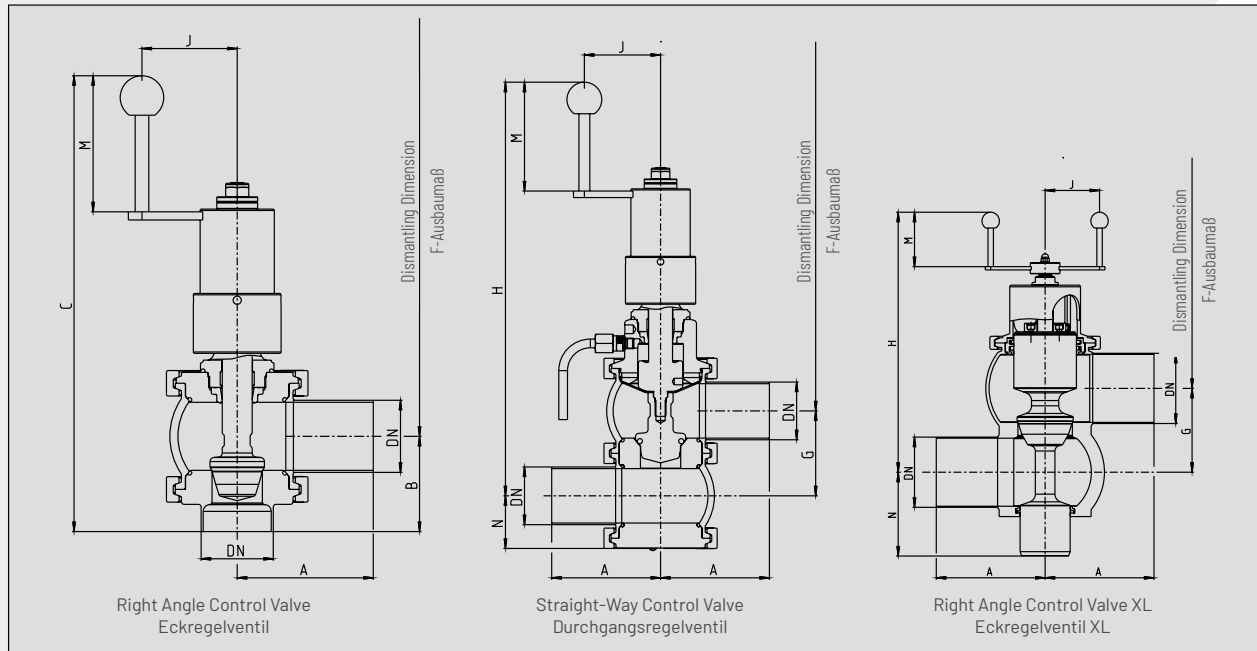
CONTENTS

INHALT

5.1

CONTROL VALVE SELECT WITH MANUAL ACTUATOR

REGELVENTIL SELECT MIT HANDANTRIEB



Select ... 275 ...

METRIC/METRISCH

DN	Tube/Rohr	A	B	C*	C ₂ *	Stroke/Hub ₁	Stroke/Hub ₂	F ₁ *	F ₂ *	G	H ₁ *	H ₂ *	J	M	N
25	Ø29 x 1.5	80	60	335	372	20	12	348	390	58	333	370	70	100	39
40	Ø41 x 1.5	80	60	339	376	20	12	358	400	66	345	382	70	100	43
50	Ø53 x 1.5	100	70	355	392	20	16	373	410	78	363	400	70	100	49
65	Ø70 x 2.0	100	80	398	435	30	20	423	460	94	412	449	100	100	57
80	Ø85 x 2.0	120	90	426	468	30	24	453	495	109	445	487	100	100	64
100	Ø104 x 2.0	150	100	445	492	30	30	473	520	128	473	520	100	100	74
125	Ø129 x 2.0	200	-	-	-	60	-	-	-	154	695	-	100	100	135
150	Ø154 x 2.0	200	-	-	-	60	-	-	-	180	715	-	100	100	165

OD-TUBE/ZOLL

DN	Tube/Rohr	A	B	C*	C ₂ *	Stroke/Hub ₁	Stroke/Hub ₂	F ₁ *	F ₂ *	G	H ₁ *	H ₂ *	J	M	N
1.0"	Ø25.40 x 1.65	80	50	321	358	20	12	344	305	50.1	321	358	70	100	34
1.5"	Ø38.10 x 1.65	80	55	332	369	20	12	355	395	62.8	340	377	70	100	40.4
2.0"	Ø50.80 x 1.65	100	65	349	386	20	16	367	404	75.5	359	396	70	100	46.8
2.5"	Ø63.50 x 1.65	100	70	385	422	30	20	413	450	88.2	404	441	100	100	53.1
3.0"	Ø76.20 x 1.65	120	80	412	454	30	24	444	486	100.8	433	475	100	100	59.4
4.0"	Ø101.60 x 2.11	150	90	434	481	30	30	500	547	125.4	469	516	100	100	71.7
6.0"	Ø152.40 x 2.77	200	-	-	-	60	-	-	-	180	715	-	100	100	165

* C₂ / F₂ / H₂ / Stroke/Hub₂: Aseptische Ausführung / Aseptic execution

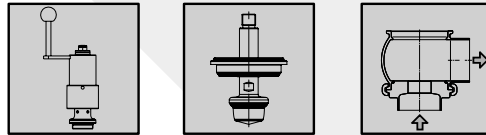
* C₁ / F₁ / H₁ / Stroke/Hub₁: Hygienische Ausführung / Hygienic execution

Hyg. Control Valve (metallically sealed or with O-Ring - EPDM)

Hyg. Regelventil (metallisch dichtend oder mit O-Ring - EPDM)

Select S 275 - W manual / handbetätigt

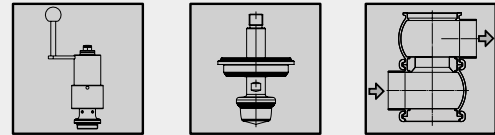
Right Angle Valve housing with changeable seat, profile gasket
Eckventilgehäuse mit Wechselsitz, Profildichtung



SIZES/NENNWEITE	ID-NO.
DN 25 / 1.0"	o.r./a.A.
DN 40 / 1.5"	o.r./a.A.
DN 50 / 2.0"	o.r./a.A.
DN 65 / 2.5"	o.r./a.A.
DN 80 / 3.0"	o.r./a.A.
DN 100 / 4.0"	o.r./a.A.

Select S 275 - G manual / handbetätigt

split valve housing with changeable seat, profile gasket
Geteiltes Ventilgehäuse mit Wechselsitz, Profildichtung



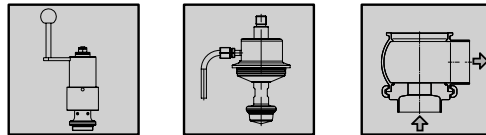
SIZES/NENNWEITE	ID-NO.
DN 25 / 1.0"	o.r./a.A.
DN 40 / 1.5"	o.r./a.A.
DN 50 / 2.0"	o.r./a.A.
DN 65 / 2.5"	o.r./a.A.
DN 80 / 3.0"	o.r./a.A.
DN 100 / 4.0"	o.r./a.A.
DN 125	o.r./a.A.
DN 150 / 6.0"	o.r./a.A.

Asept. Control Valve (with Diaphragm [P³] / (metallically sealed or with O-Ring - EPDM)

Asept. Regelventil (mit Manschette [P³] / (metallisch dichtend oder mit O-Ring - EPDM)

Select A 275 D - W manual / handbetätigt

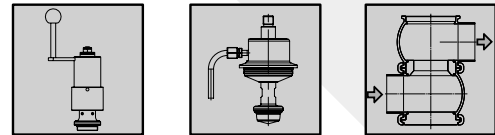
Right Angle Valve housing with changeable seat, diaphragm
Eckventilgehäuse mit Wechselsitz, Manschette



SIZES/NENNWEITE	ID-NO.
DN 25 / 1.0"	o.r./a.A.
DN 40 / 1.5"	o.r./a.A.
DN 50 / 2.0"	o.r./a.A.
DN 65 / 2.5"	o.r./a.A.
DN 80 / 3.0"	o.r./a.A.
DN 100 / 4.0"	o.r./a.A.

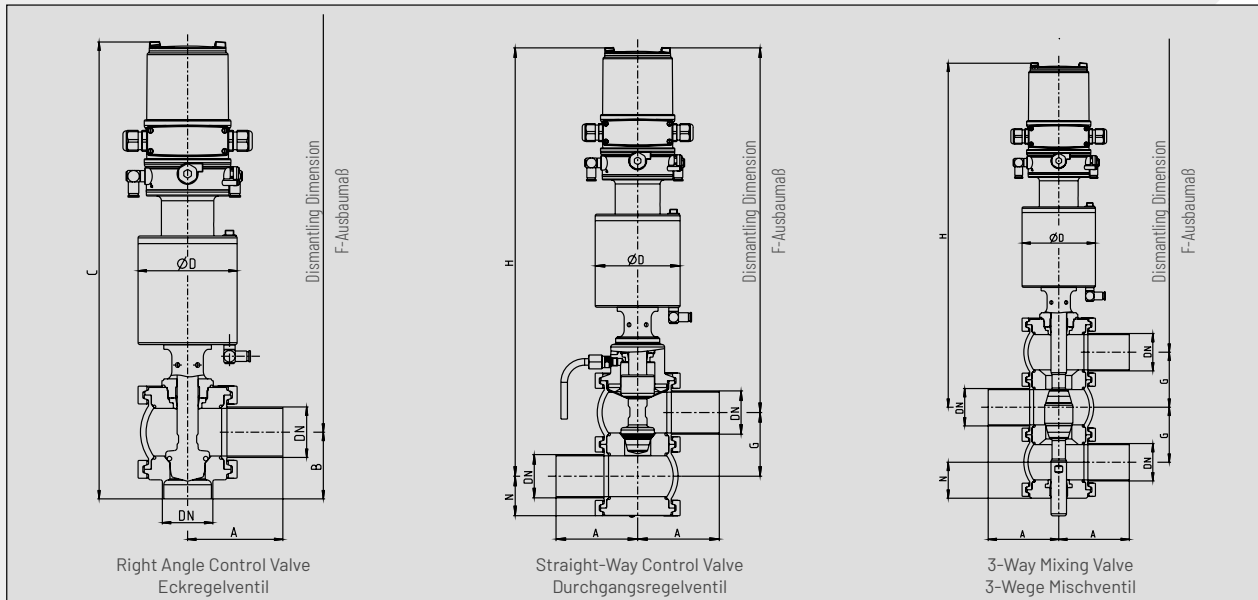
Select A 275 D - G manual / handbetätigt

split valve housing with changeable seat, diaphragm
Geteiltes Ventilgehäuse mit Wechselsitz, Manschette



SIZES/NENNWEITE	ID-NO.
DN 25 / 1.0"	o.r./a.A.
DN 40 / 1.5"	o.r./a.A.
DN 50 / 2.0"	o.r./a.A.
DN 65 / 2.5"	o.r./a.A.
DN 80 / 3.0"	o.r./a.A.
DN 100 / 4.0"	o.r./a.A.

CONTROL VALVE SELECT WITH PNEUMATIC ACTUATOR REGELVENTIL SELECT MIT PNEUMATIKANTRIEB



Select ... 375 ...

METRIC/METRISCH

DN	Tube/Rohr	A	B	C ₁ *	C ₂ *	ØD	Stroke/Hub ₁	Stroke/Hub ₂	F ₁ *	F ₂ *	G	H ₁ *	H ₂ *	N
25	Ø29 x 1.5	80	60	431	468	104	20	12	455	492	58	429	466	39
40	Ø41 x 1.5	80	60	435	472	104	20	12	470	507	66	441	478	43
50	Ø53 x 1.5	100	70	451	488	104	20	16	485	522	78	459	496	49
65	Ø70 x 2.0	100	80	550	587	129	30	20	565	602	94	564	601	57
80	Ø85 x 2.0	120	90	589	631	154	30	24	645	687	109	608	650	64
100	Ø104 x 2.0	150	100	608	655	154	30	30	675	722	128	636	683	74
125	Ø129 x 2.0	200	-	-	-	154	45	-	-	-	154	742	-	135
150	Ø154 x 2.0	200	-	-	-	169	45	-	-	-	180	782	-	165

OD-TUBE/ZOLL

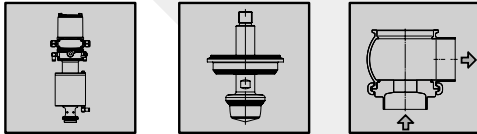
DN	Tube/Rohr	A	B	C ₁ *	C ₂ *	ØD	Stroke/Hub ₁	Stroke/Hub ₂	F ₁ *	F ₂ *	G	H ₁ *	H ₂ *	N
1.0"	Ø25.40 x 1.65	80	50	419	456	104	20	12	445	482	50.1	419	456	34
1.5"	Ø38.10 x 1.65	80	55	428	465	104	20	12	460	497	62.8	436	473	40.4
2.0"	Ø50.80 x 1.65	100	65	444	481	104	20	16	480	517	75.5	455	492	46.8
2.5"	Ø63.50 x 1.65	100	70	502	539	129	30	20	555	592	88.2	520	557	53.1
3.0"	Ø76.20 x 1.65	120	80	575	617	154	30	24	635	677	100.8	596	638	59.4
4.0"	Ø101.60 x 2.11	150	90	597	644	154	30	30	670	717	125.4	633	680	71.7
6.0"	Ø152.40 x 2.77	200	-	-	-	169	45	-	-	-	180	782	-	165

* C₂ / F₂ / H₂ / Stroke/Hub₂; Aseptische Ausführung / Aseptic execution

* C₁ / F₁ / H₁ / Stroke/Hub₁; Hygienische Ausführung / Hygienic execution

Select S 375 - W (pneumatic / pneumatisch)

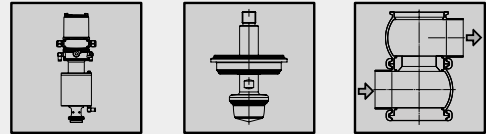
(Right Angle Valve housing with changeable seat, profile gasket
Eckventilgehäuse mit Wechselsitz, Profildichtung)



SIZES/NENNWEITE	ID-NO.
DN 25 / 1.0"	o.r./a.A.
DN 40 / 1.5"	o.r./a.A.
DN 50 / 2.0"	o.r./a.A.
DN 65 / 2.5"	o.r./a.A.
DN 80 / 3.0"	o.r./a.A.
DN 100 / 4.0"	o.r./a.A.

Select S 375 - G (pneumatic / pneumatisch)

(Split valve housing with changeable seat, profile gasket
Geteiltes Ventilgehäuse mit Wechselsitz, Profildichtung)



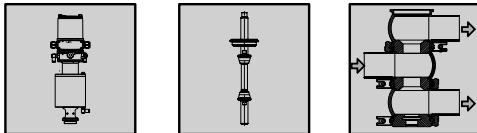
SIZES/NENNWEITE	ID-NO.
DN 25 / 1.0"	o.r./a.A.
DN 40 / 1.5"	o.r./a.A.
DN 50 / 2.0"	o.r./a.A.
DN 65 / 2.5"	o.r./a.A.
DN 80 / 3.0"	o.r./a.A.
DN 100 / 4.0"	o.r./a.A.
DN 125	o.r./a.A.
DN 150 / 6.0"	o.r./a.A.

Hyg. Control Valve (metallically sealed or with O-Ring - EPDM)

Hyg. Regelventil (metallisch dichtend oder mit O-Ring - EPDM)

Select S 375 - 3G - D (pneumatic / pneumatisch)

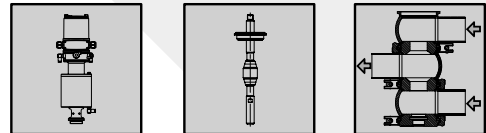
(3-way Distributing Valve with split housing, profile gasket
3-Wege Verteilventil mit geteiltem Gehäuse, Profildichtung)



SIZES/NENNWEITE	ID-NO.
DN 25 / 1.0"	o.r./a.A.
DN 40 / 1.5"	o.r./a.A.
DN 50 / 2.0"	o.r./a.A.
DN 65 / 2.5"	o.r./a.A.
DN 80 / 3.0"	o.r./a.A.
DN 100 / 4.0"	o.r./a.A.

Select S 375 - 3G - M (pneumatic / pneumatisch)

(3-way Mixing Valve with split housing, profile gasket
3-Wege Mischventil mit geteiltem Gehäuse, Profildichtung)



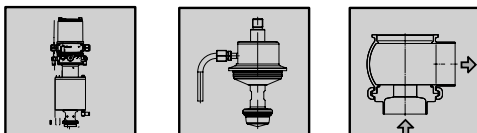
SIZES/NENNWEITE	ID-NO.
DN 25 / 1.0"	o.r./a.A.
DN 40 / 1.5"	o.r./a.A.
DN 50 / 2.0"	o.r./a.A.
DN 65 / 2.5"	o.r./a.A.
DN 80 / 3.0"	o.r./a.A.
DN 100 / 4.0"	o.r./a.A.

Asept. Control Valve (with Diaphragm [P³] / (metallically sealed or with O-Ring - EPDM)

Asept. Regelventil (mit Manschette [P³] / (metallisch dichtend oder mit O-Ring - EPDM)

Select A 375 D - W (pneumatic / pneumatisch)

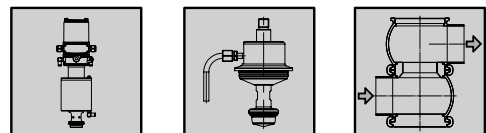
(Right Angle Valve housing with changeable seat, diaphragm
Eckventilgehäuse mit Wechselsitz, Manschette)



SIZES/NENNWEITE	ID-NO.
DN 25 / 1.0"	o.r./a.A.
DN 40 / 1.5"	o.r./a.A.
DN 50 / 2.0"	o.r./a.A.
DN 65 / 2.5"	o.r./a.A.
DN 80 / 3.0"	o.r./a.A.
DN 100 / 4.0"	o.r./a.A.

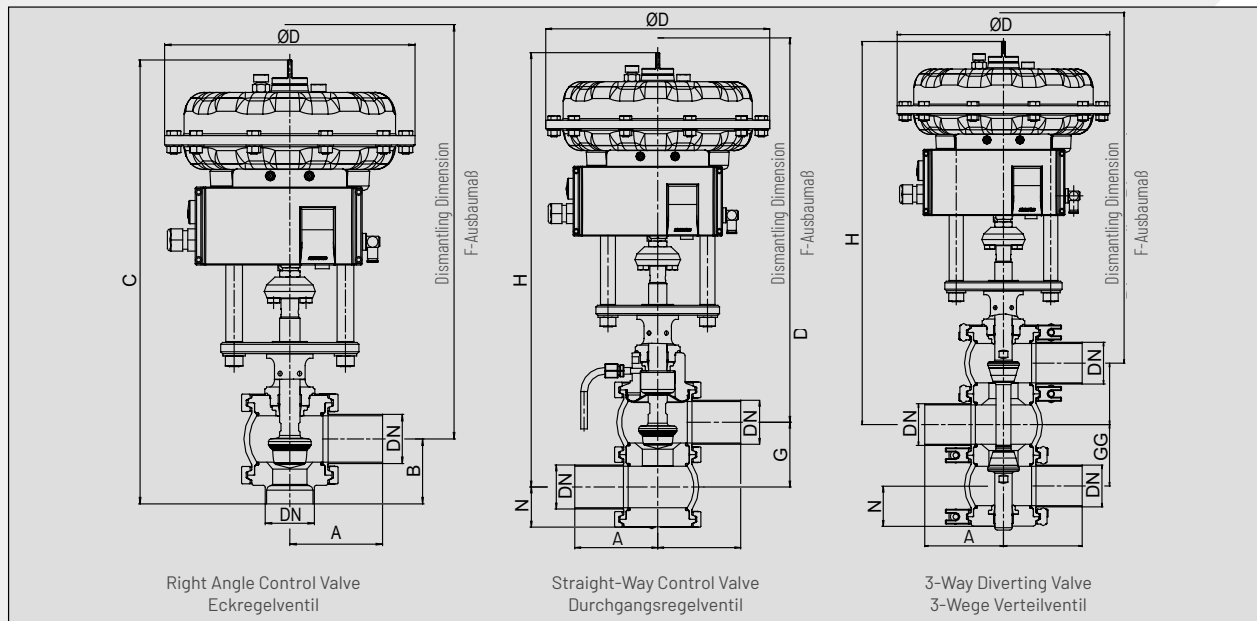
Select A 375 D - G (pneumatic / pneumatisch)

(Split valve housing with changeable seat, diaphragm
Geteiltes Ventilgehäuse mit Wechselsitz, Manschette)



SIZES/NENNWEITE	ID-NO.
DN 25 / 1.0"	o.r./a.A.
DN 40 / 1.5"	o.r./a.A.
DN 50 / 2.0"	o.r./a.A.
DN 65 / 2.5"	o.r./a.A.
DN 80 / 3.0"	o.r./a.A.
DN 100 / 4.0"	o.r./a.A.

CONTROL VALVE SELECT WITH DIAPHRAGM ACTUATOR REGELVENTIL SELECT MIT MEMBRAN-ANTRIEB



Select ... 376 ...

METRIC/METRISCH

DN	Tube/Rohr	A	B	C ₁ *	C ₂ *	ØD	Stroke/Hub ₁	Stroke/Hub ₂	F ₁ *	F ₂ *	G	H ₁ *	H ₂ *	N
25	Ø29 x 1.5	80	60	459	496	270	20	12	485	522	58	457	494	39
40	Ø41 x 1.5	80	60	463	500	270	20	12	500	537	66	469	506	43
50	Ø53 x 1.5	100	70	478	515	270	20	16	515	552	78	486	523	49
65	Ø70 x 2.0	100	80	517	554	270	30	20	570	607	94	530	567	57
80	Ø85 x 2.0	120	90	544	586	270	30	24	600	642	109	563	605	64
100	Ø104 x 2.0	150	100	564	611	270	30	30	630	677	128	592	639	74
125	Ø129 x 2.0	200	-	-	-	400	60	-	-	-	154	788	-	135
150	Ø154 x 2.0	200	-	-	-	400	60	-	-	-	180	826	-	165

OD-TUBE/ZOLL

DN	Tube/Rohr	A	B	C ₁ *	C ₂ *	ØD	Stroke/Hub ₁	Stroke/Hub ₂	F ₁ *	F ₂ *	G	H ₁ *	H ₂ *	N
1.0"	Ø25.40 x 1.65	80	50	445	482	270	20	12	475	512	50.1	445	482	34
1.5"	Ø38.10 x 1.65	80	55	456	502	270	20	12	490	527	62.8	464	501	40.4
2.0"	Ø50.80 x 1.65	100	65	473	510	270	20	16	510	547	75.5	483	520	46.8
2.5"	Ø63.50 x 1.65	100	70	504	541	270	30	20	560	597	88.2	522	568	53.1
3.0"	Ø76.20 x 1.65	120	80	530	572	270	30	24	590	632	100.8	551	593	59.4
4.0"	Ø101.60 x 2.11	150	90	552	594	270	30	30	625	672	125.4	588	635	71.7
6.0"	Ø152.40 x 2.77	200	-	-	-	400	60	-	-	-	180	826	-	165

* C₂ / F₂ / H₂ / Stroke/Hub₂: Aseptische Ausführung / Aseptic execution

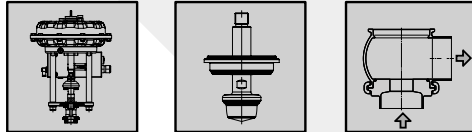
* C₁ / F₁ / H₁ / Stroke/Hub₁: Hygienische Ausführung / Hygienic execution

Hyg. Control Valve (metallically sealed or with O-Ring - EPDM)

Hyg. Regelventil (metallisch dichtend oder mit O-Ring - EPDM)

Select S 376 - W pneumatic / pneumatisch
Diaphragm Actuator / Membran-Antrieb

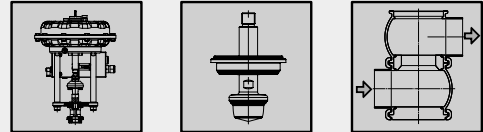
(Right Angle Valve housing with changeable seat, profile gasket
Eckventilgehäuse mit Wechselsitz, Profildichtung)



SIZES/NENNWEITE	ID-NO.
DN 25 / 1.0"	o.r./a.A.
DN 40 / 1.5"	o.r./a.A.
DN 50 / 2.0"	o.r./a.A.
DN 65 / 2.5"	o.r./a.A.
DN 80 / 3.0"	o.r./a.A.
DN 100 / 4.0"	o.r./a.A.

Select S 376 - G pneumatic / pneumatisch
Diaphragm Actuator / Membran-Antrieb

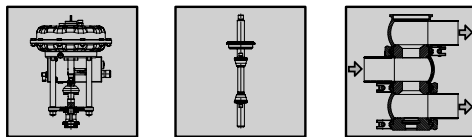
(Split valve housing with changeable seat, profile gasket
Geteiltes Ventilgehäuse mit Wechselsitz, Profildichtung)



SIZES/NENNWEITE	ID-NO.
DN 25 / 1.0"	o.r./a.A.
DN 40 / 1.5"	o.r./a.A.
DN 50 / 2.0"	o.r./a.A.
DN 65 / 2.5"	o.r./a.A.
DN 80 / 3.0"	o.r./a.A.
DN 100 / 4.0"	o.r./a.A.
DN 125	o.r./a.A.
DN 150 / 6.0"	o.r./a.A.

Select S 376 - 3G - D pneumatic / pneumatisch
Diaphragm Actuator / Membran-Antrieb

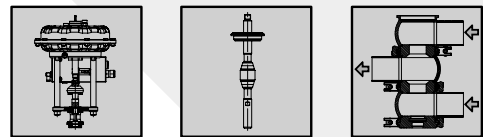
(3-way Distributing Valve with split housing, profile gasket
3-Wege Verteilventil mit geteiltem Gehäuse, Profildichtung)



SIZES/NENNWEITE	ID-NO.
DN 25 / 1.0"	o.r./a.A.
DN 40 / 1.5"	o.r./a.A.
DN 50 / 2.0"	o.r./a.A.
DN 65 / 2.5"	o.r./a.A.
DN 80 / 3.0"	o.r./a.A.
DN 100 / 4.0"	o.r./a.A.

Select S 376 - 3G - M pneumatic / pneumatisch
Diaphragm Actuator / Membran-Antrieb

(3-way Distributing Valve with split housing, profile gasket
3-Wege Verteilventil mit geteiltem Gehäuse, Profildichtung)



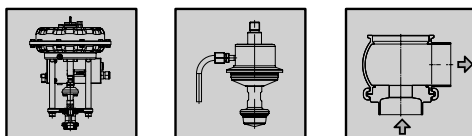
SIZES/NENNWEITE	ID-NO.
DN 25 / 1.0"	o.r./a.A.
DN 40 / 1.5"	o.r./a.A.
DN 50 / 2.0"	o.r./a.A.
DN 65 / 2.5"	o.r./a.A.
DN 80 / 3.0"	o.r./a.A.
DN 100 / 4.0"	o.r./a.A.

Asept. Control Valve (with Diaphragm [P³] / metallically sealed or with O-Ring - EPDM)

Asept. Regelventil (mit Manschette [P³] / metallisch dichtend oder mit O-Ring - EPDM)

Select A 376 D - W pneumatic / pneumatisch
Diaphragm Actuator / Membran-Antrieb

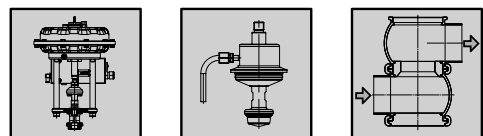
(Right Angle Valve housing with changeable seat, diaphragm
Eckventilgehäuse mit Wechselsitz, Manschette)



SIZES/NENNWEITE	ID-NO.
DN 25 / 1.0"	o.r./a.A.
DN 40 / 1.5"	o.r./a.A.
DN 50 / 2.0"	o.r./a.A.
DN 65 / 2.5"	o.r./a.A.
DN 80 / 3.0"	o.r./a.A.
DN 100 / 4.0"	o.r./a.A.

Select A 376 D - G pneumatic / pneumatisch
Diaphragm Actuator / Membran-Antrieb

(Split valve housing with changeable seat, diaphragm
Geteiltes Ventilgehäuse mit Wechselsitz, Manschette)



SIZES/NENNWEITE	ID-NO.
DN 25 / 1.0"	o.r./a.A.
DN 40 / 1.5"	o.r./a.A.
DN 50 / 2.0"	o.r./a.A.
DN 65 / 2.5"	o.r./a.A.
DN 80 / 3.0"	o.r./a.A.
DN 100 / 4.0"	o.r./a.A.

Sets of Seals for Hygienic Select Control Valves (metallically sealed)

Dichtungssätze für hygienische Select Regelventile (metallisch dichtend)

Product Side / Produktseite

		Select S375 - W Select S376 - W Select S275 - W	Select S375 - G Select S376 - G Select S275 - G	Select S376 - 3G Select S375 - 3G Select S275 - 3G
		EPDM	EPDM	EPDM
SIZES/NENNWEITEN	ID-NO.	ID-NO.	ID-NO.	ID-NO.
DN 25/1.0"/ISO 25	2156223	2158301	2158307	
DN 40/1.5"	2156223	2158301	2158307	
DN 50/2.0"/ISO40	2158298	2158303	2158309	
DN 65/2.5"/ISO 50	2156229	2158304	2158310	
DN 80/3.0"/ISO 65	2158299	2158305	2158311	
DN 100/4.0"/ISO 80	2335360	2158306	2162465	
DN 125		2145854		
DN 150 / 6.0"		2145860		

Sets of Seals for Aseptic Select Control Valves (metallically sealed)

Dichtungssätze für aseptische Select Regelventile (metallisch dichtend)

Product Side / Produktseite

		Select A375 D - W Select A376 D - W Select A275 D - W	Select A275 D - G Select A375 D - G Select A376 D - G	
		EPDM (without Diaphragm/ohne Manschette)	EPDM (without Diaphragm/ohne Manschette)	P3-Diaphragm/P3-Manschette
SIZES/NENNWEITEN	ID-NO.	ID-NO.	ID-NO.	ID-NO.
DN 25/1.0"/ISO 25	2155790	2158291	2143030	
DN 40/1.5"	2155790	2158292	2143030	
DN 50/2.0"/ISO40	2158287	2158293	2143031	
DN 65/2.5"/ISO 50	2158288	2158294	2142876	
DN 80/3.0"/ISO 65	2158289	2158295	2143032	
DN 100/4.0"/ISO 80	2158290	2158296	2143033	

5.1

Sets of Seals for Hygienic Select Control Valves (O-Ring Sealed)

Dichtungssätze für hygienische Select Regelventile (O-Ring dichtend)

Product Side / Produktseite

		Select S375 E - W Select S376 E - W Select S275 E - W	Select S375 E - G Select S376 E - G Select S275 E - G	Select S376 E - 3G Select S375 E - 3G Select S275 E - 3G
		EPDM	EPDM	EPDM
SIZES/NENNWEITEN	ID-NO.	ID-NO.	ID-NO.	ID-NO.
DN 25/1.0"/ISO 25	Specify KV-value KV-Wert angeben	Specify KV-value KV-Wert angeben	Specify KV-value KV-Wert angeben	Specify KV-value KV-Wert angeben
DN 40/1.5"				
DN 50/2.0"/ISO 40				
DN 65/2.5"/ISO 50				
DN 80/3.0"/ISO 65				
DN 100/4.0"/ISO 80				
DN 125				
DN 150 / 6.0"		2166590		
		2166591		

Sets of Seals for Aseptic Select Control Valves (O-Ring Sealed)

Dichtungssätze für aseptische Select Regelventile (O-Ring dichtend)

Product Side / Produktseite

		Select A375 D E - W Select A376 D E - W Select A275 D E - W	Select A275 D E - G Select A375 D E - G Select A376 D E - G	
		EPDM (without Diaphragm/ohne Manschette)	EPDM (without Diaphragm/ohne Manschette)	P3-Diaphragm/P3-Manschette
SIZES/NENNWEITEN	ID-NO.	ID-NO.	ID-NO.	ID-NO.
DN 25/1.0"/ISO 25	Specify KV-value KV-Wert angeben	Specify KV-value KV-Wert angeben	Specify KV-value KV-Wert angeben	2143030
DN 40/1.5"				2143030
DN 50/2.0"/ISO 40				2143031
DN 65/2.5"/ISO 50				2142876
DN 80/3.0"/ISO 65				2143032
DN 100/4.0"/ISO 80				2143033

Sets of Seals for Select Control Valves

Dichtungssätze für Select Regelventile

Actuator Side / Antriebsseite

for Control Valves Select [S 375 / A 375 D] / für Regelventile Select [S 375 / A 375 D]

SIZES/NENNWEITEN	ID-NO.
DN 25-100/1.0"-4.0"/ISO25-80	2132039
DN 125-150/6.0"	o.r./a.A.

for Control Valves Select [S 376 / A 376 D] / für Regelventile Select [S 376 / A 376 D]

Actuator Diaphragm/Antriebsmembrane		NBR*
SIZES/NENNWEITEN	ID-NO.	ID-NO.
DN 25-100/1.0"-4.0"/ISO25-80	2127136	2127135
DN 125-150/6.0"	2166592	2166593

* Set of Seals without diaphragm

* Dichtungssatz ohne Membrane

Clamp for Connection of Valve Housings / Lanterns

Klemme für Verbindung von Ventilgehäusen / Laternen

VENTIL-NENNWEITE / VALVE SIZE	CLAMP SIZE / KLEMMENGRÖSSE	ID-NO.
DN 25/1.0"/ISO 25	2.5"	0034447
DN 40/1.5"	2.5"	0034447
DN 50/2.0"/ISO40	3.0"	0034587
DN 65/2.5"/ISO 50	3.5"	0036590
DN 80/3.0"/ISO 65	4.0"	0034595
DN 100/4.0"/ISO 80	5.0"	2142011
DN 125	6.625"	2111992
DN 150 / 6.0"	8.0"	2130160

5.1

MISCELLANEOUS PROCESS VALVES SONSTIGE PROZESSVENTILE

CONTENTS

INHALT

MISC. PROCESS VALVES
SONSTIGE PROZESSVENTILE

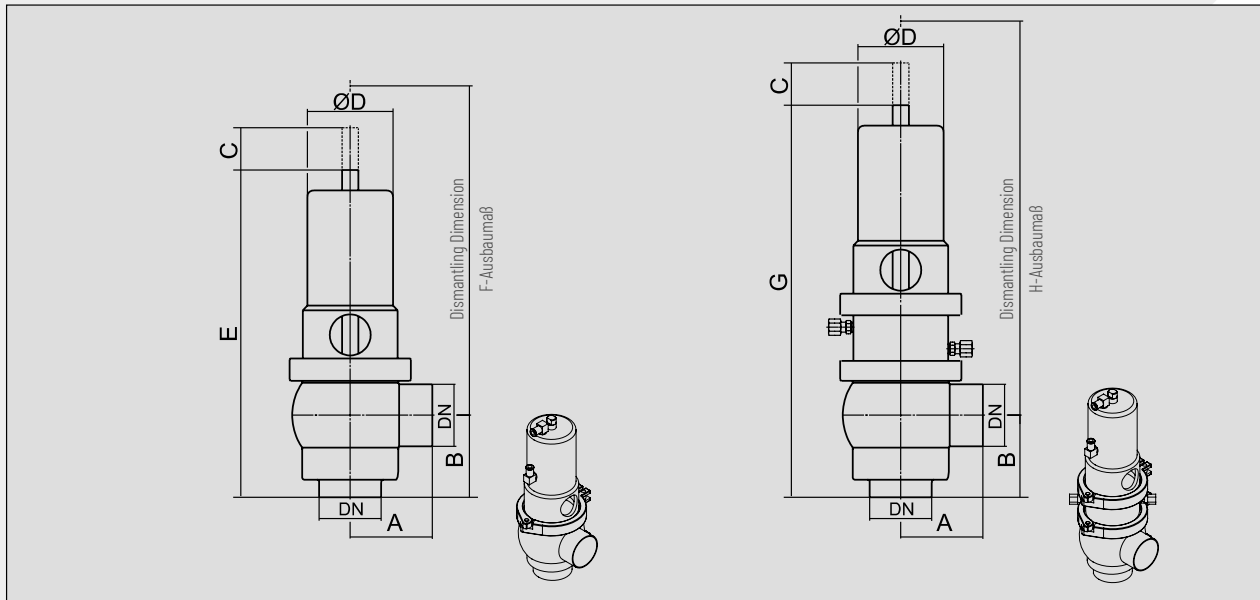
CONSTANT PRESSURE VALVES KONSTANTDRUCKVENTILE

CONTENTS

INHALT

CONSTANT PRESSURE VALVES

KONSTANTDRUCKVENTILE



**Constant Pressure Valve
Konstantdruckventil**

**Constant Pressure Valve with steam barrier
Konstantdruckventil mit Dampfsperre**

T 725	T 725 DS
-------	----------

METRIC/METRISCH		A	B	C	ØD	E	F	G	H	kg
DN	Tube/Rohr									
25	Ø29 x 1.5	80	55	30	49.5	237	300	290	350	5,1
40	Ø41 x 1.5	80	60	34	68.5	255	325	308	380	5,2
50	Ø53 x 1.5	100	70	36	73	279	360	332	415	6,5
65	Ø70 x 2.0	100	80	45	88	306	405	368	470	9,4
80	Ø85 x 2.0	120	90	45	106	324	435	387	500	13,7
100	Ø104 x 2.0	150	100	50	128	354	485	426	560	21,7

OD-TUBE/ZOLL		A	B	C	ØD	E	F	G	H	kg
DN	Tube/Rohr									
1.0"	Ø25.40 x 1.65	80	55	30	49.5	237	300	290	350	5,1
1.5"	Ø38.10 x 1.65	80	60	34	68.5	255	325	308	380	5,1
2.0"	Ø50.80 x 1.65	100	70	36	73	279	360	332	415	6,5
2.5"	Ø63.50 x 1.65	100	80	45	88	306	405	368	470	9,2
3.0"	Ø76.20 x 1.65	120	90	45	106	324	435	387	500	13,6
4.0"	Ø101.60 x 2.11	150	100	50	128	354	485	426	560	21,7

6.1

KONSTANTDRUCKVENTILE

CONSTANT PRESSURE VALVES

TECHNICAL SPECIFICATION			
Materials	Product wetted parts	1.4404 (AISI 316 L)	Other materials on request
	Parts not product wetted	1.4301 (AISI 304), 1.4307 (AISI 304 L)	
Sealing Elements	Sealing materials (FDA)	EPDM / PEEK	Other sealing materials on request
Temperatures	Continuous operating temperature	EPDM 130° C/265°F *	
	Sterilization temperature	EPDM 150°C/302°F *(approx. 20 min.)	
Pressures	Operating pressure	10 bar (145 psi)	
	Adjustment pressure	On request	
Surfaces	Product wetted surfaces	Ra ≤ 0,8 µm	
Connections	Standard	Welding ends for pipes acc. to DIN 11850 series 2 (DIN 11866 series A), OD-tube (ASTM A270, DIN 11866 series C, ASME BPE-2009)	
	Option	Other tube diameters (e.g. DIN EN ISO 1127) on request	

*** Depending on operating parameters**

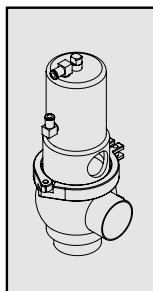
TECHNISCHE DATEN			
Werkstoffe Edelstahl	Produktberührte Teile	1.4404 (AISI 316 L)	Andere Werkstoffe auf Anfrage
	Nicht produktberührte Teile	1.4301 (AISI 304), 1.4307 (AISI 304 L)	
Dichtungselemente	Dichtungswerkstoffe (FDA)	EPDM / PEEK	Andere Dichtwerkstoffe auf Anfrage
Temperaturen	Dauerbetriebstemperatur	EPDM 130° C/265°F *	
	Sterilisationstemperatur	EPDM 150°C/302°F *(ca. 20 min.)	
Drücke	Betriebsdruck	10 bar (145 psi)	
	Einstelldruck	Auf Anfrage	
Oberflächen	Produktberührte Oberflächen	Ra ≤ 0,8 µm	
Anschlüsse	Standard	Schweißen für Rohre nach DIN 11850 Reihe 2 (DIN 11866 Reihe A), OD-Tube (ASTM A270, DIN 11866 Reihe C, ASME BPE-2009)	
	Option	Andere Rohrabmessungen (z.B. DIN EN ISO 1127) auf Anfrage	

*** in Abhängigkeit von Betriebsparametern**

Constant Pressure Valve

Konstantdruckventil

T 725

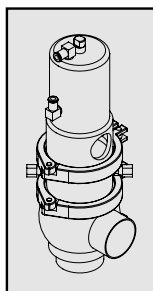


METRIC/METRISCH	ID-NO.	OD-TUBE/ZOLL	ID-NO.
25	2311300	1.0"	2311306
40	2311301	1.5"	2311307
50	2311302	2.0"	2311308
65	2311303	2.5"	2311309
80	2311304	3.0"	2311310
100	2311305	4.0"	2311311

Constant Pressure Valve (with Steam Barrier)

Konstantdruckventil (mit Dampfsperre)

T 725 DS



METRIC/METRISCH	ID-NO.	OD-TUBE/ZOLL	ID-NO.
25	2311312	1.0"	2311318
40	2311313	1.5"	2311319
50	2311314	2.0"	2311320
65	2311315	2.5"	2311321
80	2311316	3.0"	2311322
100	2311317	4.0"	2311323

Sets of Seals for Constant Pressure Valves

Satz Dichtungen für Konstantdruckventile

Product Side / Produktseite

for valve T 725 KV / für Ventil T 725 KV

	EPDM	FKM	HNBR
SIZES/NENNWEITEN	ID-NO.	ID-NO.	ID-NO.
DN 25/1.0"/ISO 25	2161527	2913927	2163620
DN 40/1.5"	2161527	2913927	2163620
DN 50/2.0"/ISO 40	2162732	2313652	2313653
DN 65/2.5"/ISO 50	2162742	2313654	2313655
DN 80/3.0"/ISO 65	2162752	2313656	2313657
DN 100/4.0"/ISO 80	2162762	2313658	2313659

Sets of Seals for Constant Pressure Valves (with Steam Barrier)

Satz Dichtungen für Konstantdruckventile (mit Dampfsperre)

Product Side / Produktseite

for valve T 725 KV DS / für Ventil T 725 KV DS

	EPDM	FKM	HNBR
SIZES/NENNWEITEN	ID-NO.	ID-NO.	ID-NO.
DN 25/1.0"/ISO 25	2313661	2313666	2313667
DN 40/1.5"	2313661	2313666	2313667
DN 50/2.0"/ISO 40	2313660	2313670	2313671
DN 65/2.5"/ISO 50	2163507	2313672	2313673
DN 80/3.0"/ISO 65	2163552	2313674	2313675
DN 100/4.0"/ISO 80	2313662	2313676	2313677

Sets of Seals for Constant Pressure Valves

Satz Dichtungen für Konstantdruckventile

Actuator Side / Antriebsseite

for valve T 725 KV DS / für Ventil T 725 KV DS

	NBR
SIZES/NENNWEITEN	ID-NO.
DN 25/1.0"/ISO 25	2162731
DN 40/1.5"	2162731
DN 50/2.0"/ISO 40	2162730
DN 65/2.5"/ISO 50	2162740
DN 80/3.0"/ISO 65	2162750
DN 100/4.0"/ISO 80	2162760

Clamp for Connection of Valve Housing and Lantern

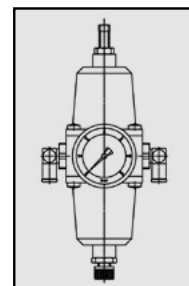
Klemme für Verbindung von Ventilgehäuse und Laterne

VALVE SIZE / VENTIL-NENNWEITE	CLAMP SIZE / KLEMMENGRÖSSE	ID-NO.
DN 25/1.0"/ISO 25	2.5"	0034447
DN 40/1.5"	2.5"	0034447
DN 50/2.0"/ISO 40	3.0"	0034587
DN 65/2.5"/ISO 50	3.5"	0036590
DN 80/3.0"/ISO 65	4.0"	0034595
DN 100/4.0"/ISO 80	5.0"	2125807

Pressure Controller (incl. pressure gauge, sheet metal housing and elbow hose connections)

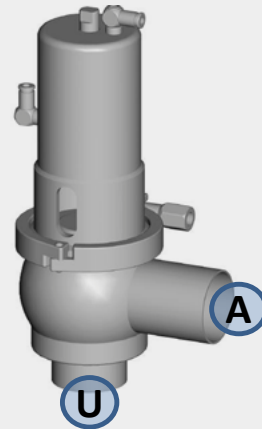
Filterdruckregler (inkl. Manometer, Stahlblechgehäuse und Winkelschlauchverschraubung)

SIZES/NENNWEITEN	ADJUSTMENT RANGE/EINSTELLBEREICH	HOLDING PRESSURE/HALTEDRUCK	ID-NO.
General / Generell	0.1 - 3.0 bar 1,45 - 43,5 psi	2.0 - 4.5 bar 29 - 65 psi	2025959
General / Generell	0.1 - 7.0 bar 1,45 - 101,5 psi	2.0 - 10.0 bar 29 - 145 psi	2918454



Kvs/Cvs-VALUES
Kvs/Cvs-WERTE

FLOW MEASUREMENT/STRÖMUNGSMESSUNGEN



CONSTANT PRESSURE VALVE T 725 / KONSTANTDRUCKVENTIL T 725

DN 25

VALVE/VENTIL	Kvs-VALUE Kvs-WERT	Cvs-VALUE Cvs-WERT
Flow direction/Strömungsrichtung U -> A	16,6	19,3
Flow direction/Strömungsrichtung U -> A valve closed/Ventil geschlossen	0,6	0,7

DN 50

VALVE/VENTIL	Kvs-VALUE Kvs-WERT	Cvs-VALUE Cvs-WERT
Flow direction/Strömungsrichtung U -> A	65,2	75,9
Flow direction/Strömungsrichtung U -> A valve closed/Ventil geschlossen	1,0	1,1

DN 80

VALVE/VENTIL	Kvs-VALUE Kvs-WERT	Cvs-VALUE Cvs-WERT
Flow direction/Strömungsrichtung U -> A	153,0	178,1
Flow direction/Strömungsrichtung U -> A valve closed/Ventil geschlossen	1,2	1,3

DN 40

VALVE/VENTIL	Kvs-VALUE Kvs-WERT	Cvs-VALUE Cvs-WERT
Flow direction/Strömungsrichtung U -> A	46,6	54,2
Flow direction/Strömungsrichtung U -> A valve closed/Ventil geschlossen	0,8	0,9

DN 65

VALVE/VENTIL	Kvs-VALUE Kvs-WERT	Cvs-VALUE Cvs-WERT
Flow direction/Strömungsrichtung U -> A	95,0	110,6
Flow direction/Strömungsrichtung U -> A valve closed/Ventil geschlossen	1,1	1,2

DN 100

VALVE/VENTIL	Kvs-VALUE Kvs-WERT	Cvs-VALUE Cvs-WERT
Flow direction/Strömungsrichtung U -> A	245,0	285,1
Flow direction/Strömungsrichtung U -> A valve closed/Ventil geschlossen	1,8	2,0

Cvs: Cvs-VALUE ACC. TO DIN EN 60534-2-3
Kvs: Kvs-WERT GEMÄSS DIN EN 60534-2-3

NON-RETURN VALVES TELLERRÜCKSCHLAGVENTILE

CONTENTS

INHALT

NON-RETURN VALVES RV SOLID TELLERRÜCKSCHLAGVENTILE RV SOLID

CONTENTS

INHALT

6.2.1

PENTAIR SÜDMO RV SOLID NON-RETURN VALVES

CHALLENGE

In hygienic production processes there are situations where a flow stream is only required in one direction. Backflow needs to be prevented in supply lines or when shutting off pumps. Corresponding valve technology needs to be robust to withstand high flows and pressures but also be easy to clean by common CIP processes.

SOLUTION

The new RV SOLID non-return valve range from Südmö safely avoids backflow in piping.

Front side sealing O-Rings, flow optimized cross sections and an excellent surface quality allows for easy and efficient CIP cleaning. The robust construction allows the valve to perform in even harsh process conditions. The 3A certificate confirms hygienic design and quality components. The RV Solid is suitable for use in the US Dairy industry and is the benchmark for hygienic non-return valves.

CUSTOMER BENEFITS

- **Optimal Cleanability**
- **3A TPV Certification**
- **Robust Design**
- **Easy to Maintain**



6.2.1

PENTAIR SÜDMO RV SOLID

TELLERRÜCKSCHLAGVENTILE

HERAUSFORDERUNG

In hygienischen Produktionsvorgängen gibt es Prozess-situationen bei denen Durchfluss nur in einer Richtung erwünscht ist. Rückflüsse nach dem Abstellen von Pumpen oder in Versorgungsleitungen gilt es zu verhindern.

Die entsprechende Ventiltechnik muss dabei nicht nur robust gegenüber hohen Durchflüssen und Drücken sein, sondern auch mit üblichen CIP-Prozessen gut zu reinigen sein.

LÖSUNG

Mit den neuen RV SOLID Tellerrückschlagventilen von Südmö werden Rückflüsse in Rohrleitungen sicher verhindert. Frontbündig dichtende O-Ringe, durchfluss-optimierte Querschnitte und eine exzellente Oberflächenbeschaffenheit ermöglichen eine besonders einfache und effiziente CIP-Reinigung. Die hygienegerechte Konstruktion wird zudem durch das 3A-Zertifikat bestätigt, so dass dieses Ventil auch in amerikanischen Molkereien eingesetzt werden kann. Durch die besonders robuste Ausführung ist das Ventil auch den schwierigsten Prozessbedingungen gewachsen. RV SOLID setzt somit den Benchmark für Tellerrückschlag-ventile in der hygienischen Prozessindustrie.

KUNDENVORTEILE

- **Optimale Reinigbarkeit**
- **3A-Zulassung**
- **Robustes Design**
- **Einfache Wartung**



6.2.1

PENTAIR SÜDMO RV SOLID NON-RETURN VALVES

TYPICAL APPLICATIONS

- Avoiding backflow after shutting off pumps
- Avoiding backflow into supply lines

TECHNICAL DATA

VALVE SIZES

DN 10-150 / OD 0,5" - 6"

MATERIAL PRODUCT WETTED AREA

1.4404 (AISI 316L)

OPERATING PRESSURE

10 bar (145 psi)

PRODUCT WETTED SURFACES

$Ra \leq 0,8 \mu m$

PRODUCT WETTED SEALS

EPDM (FDA/EG1935)

Optional FKM (FDA/EG1935)

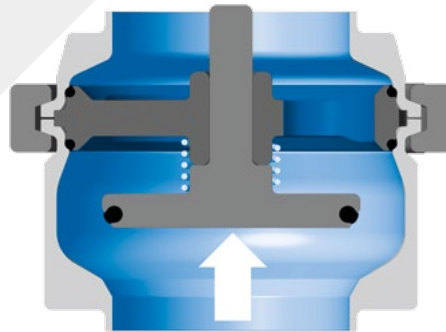
TYPICAL PRODUCTS AND APPLICATIONS

BEVERAGE

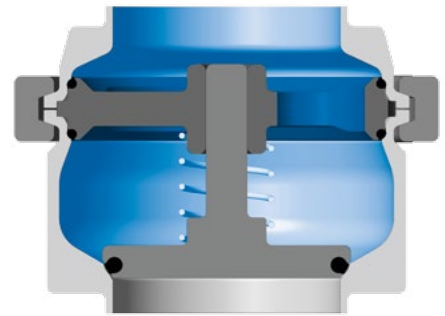
- Beer
- Spirits
- Wine
- Soft Drinks
- Iced Tea
- Fruit Juices
- Water

DAIRY & FOOD

- Cheese
- Yoghurt
- Milk
- Whey Products
- Soups
- Vegetable Purees
- Pet Food



Valve position: Open



Valve position: Closed



P745
Welding End



P750
Sandwich Style



P760
Tri-Clamp

PENTAIR SÜDMO RV SOLID

TELLERRÜCKSCHLAGVENTILE

TYPISCHE ANWENDUNGEN

- Rückflüsse nach dem Abstellen von Pumpen verhindern
- Rückflüsse von Medien in Versorgungsleitungen vermeiden

TECHNISCHE DATEN

NENNWEITEN

DN 10-150 / OD 0,5" - 6"

MATERIAL PRODUKTBERÜHRTER BEREICH

1.4404 (AISI 316L)

BETRIEBSDRUCK

10 bar (145 psi)

PRODUKTBERÜHRTE OBERFLÄCHEN

Ra ≤ 0,8 µm

PRODUKTBERÜHRTE DICHTUNGEN

EPDM (FDA/EG1935)

Optional FKM (FDA/EG1935)

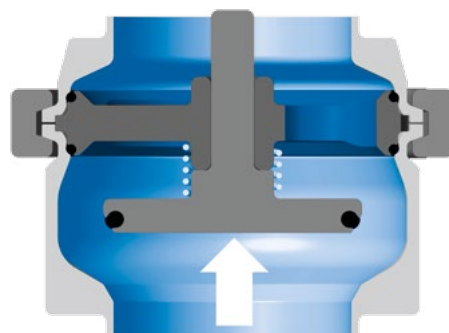
TYPICAL PRODUCTS AND APPLICATIONS

GETRÄNKE

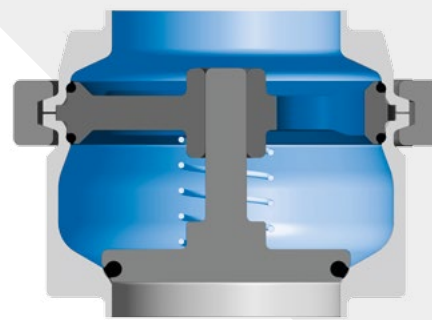
- Bier
- Spirituosen
- Wein
- Softdrinks
- Eistee
- Fruchtsäfte
- Wasser

MOLKEREI & NAHRUNGSMITTEL

- Käse
- Joghurt
- Milch
- Molkeprodukte
- Suppen
- Gemüsepurees
- Tierfutter



Ventilstellung: offen



Ventilstellung: geschlossen



P745
Schweißende



P750
Zwischenspann



P760
Clamp

PENTAIR SÜDMO RV SOLID NON-RETURN VALVES

GENERAL CONSISTENCY OF SEALING MATERIALS

GENERAL CONSISTENCY	EPDM	FKM
	<ul style="list-style-type: none"> + very good hot water and steam resistancy + very good low temperature performance + good ozone resistancy (light resistance) + very high elasticity + very good mechanical properties (long tifetime) 	<ul style="list-style-type: none"> + suitable for animal fat contents (e.g. milk) + suitable for vegetable fat contents (e.g. olive oil) + very good chemical resistancy + very good heat and weather resistancy + suitable for low molecular weight, organic acids (e.g. formic acid and acetic acid) + good swelling resistancy
	<ul style="list-style-type: none"> - vegetable and animal oils - aliphatic, aromatic and chlorinated hydrocarbons (e.g. mineral oil, crude oil) - citron juices and flavors 	<ul style="list-style-type: none"> - non rubber-elastic material - high heat expansion co-efficient - critical at very cold temperatures
TYPICAL APPLICATION AREAS	<ul style="list-style-type: none"> • First choice for a multitude of applications 	<ul style="list-style-type: none"> • Dairy • Chemical processes • Special cleaning procedures • Processes with H2O2 (hydrogen peroxide) • Soft drink concentrate (e.g. cola)

PLEASE NOTE

The resistance figures shown here are based on experiences and are given as a guideline, in coordination with our seal suppliers. Due to variable factors, such as temperatures, mechanical forces, media concentrations, and plant-specific operating parameters, the actual seal service life may vary.

The information provided is for general orientation only and Pentair Südmö does not guarantee. Please contact us for application specific cases or complex operating conditions.

PENTAIR SÜDMO RV SOLID

TELLERRÜCKSCHLAGVENTILE

ALLGEMEINE BESTÄNDIGKEITEN VON DICHTUNGSMATERIALIEN

ALLG. BESTÄNDIGKEIT	EPDM	FKM
	<ul style="list-style-type: none"> + sehr gute Heißwasser- und Dampfbeständigkeit + sehr gutes Kälteverhalten + gute Ozonbeständigkeit (Lichtbeständigkeit) + sehr hohe Elastizität + gute mechanische Eigenschaften (lange Lebensdauer) 	<ul style="list-style-type: none"> + geeignet bei tierischen Fetten (z.B. Milch) + geeignet bei pflanzlichen Fetten (z.B. Olivenöl) + sehr gute chemische Beständigkeit + geeignet bei niedermolekularen, organischen Säuren (z.B. Ameisen- und Essigsäuren) + gute Quellbeständigkeit
	<ul style="list-style-type: none"> - pflanzliche und tierische Öle - aliphatische, aromatische und chlorierte Kohlenwasserstoffe (z.B. Mineralöl, Erdöl) - Zitrus-säfte und Aromen 	<ul style="list-style-type: none"> - kein gummielastischer Werkstoff - hoher Wärmeausdehnungskoeffizient - problematisch bei sehr kalten Temperaturen
TYPISCHE EINSATZGEBIETE	<ul style="list-style-type: none"> • Erste Wahl für eine Vielzahl von Anwendungsfällen 	<ul style="list-style-type: none"> • Molkereien / Dairy • chemische Prozesse • spezielle Reinigungsverfahren • Prozesse mit H2O2 (Wasserstoffperoxid) • Limonaden-Konzentrat (z.B. Cola)

BITTE BEACHTEN

Die hier aufgeführten Beständigkeitsangaben beruhen auf Erfahrungswerten und wurden nach bestem Wissen und Gewissen in Abstimmung mit Dichtungslieferanten zusammengestellt. Aufgrund limitierender Faktoren, wie z.B. Temperaturen, mechanischen Belastungen, Medienkonzentrationen und anderen, anlagenspezifischen Betriebsparametern wird die tatsächliche Standzeit mehr oder weniger stark beeinflusst. Somit kann Pentair Südmo für die veröffentlichten Werte keine Gewähr übernehmen.

Alle aufgeführten Daten dienen lediglich der allgemeinen Orientierung und stellen keine verbindlichen Richtwerte dar. Bitte nehmen Sie mit uns Kontakt auf, sollten Sie konkrete Einsatzfälle vorsehen oder komplexe Einsatzbedingungen gegeben sein, für die Sie noch keine Erfahrungswerte haben.

PENTAIR SÜDMO RV SOLID NON-RETURN VALVES

PRODUCTION TEMPERATURES AND CLEANING SPECIFICATIONS

PRODUCTION PARAMETERS	EPDM	FKM
Product		
Max. operation temperature	95°C / 203°F	80°C / 176°F
Min. operation temperature	-10°C / 14°F	1°C / 33.8°F
Steam		
Temperature max. (continuously)	130°C (= 2.7 bar) / 266°F (= 39.1 psi)	not advisable for FKM
Temperature max. (short-time 15-20 min)	150°C (= 4.7 bar) / 302°F (= 68.1 psi)	121°C (= 1.9 bar) / 250°F (= 27.5 psi)
Caustic (caustic soda)*		
Diluted cleaning solution	< 5%	< 5%
Temperature min.	1°C / 33.8°F	1°C / 33.8°F
Temperature max.	80°C / 176°F	80°C / 176°F
Acid (Nitric/Phosphoric/Peracetic acid)*		
Diluted cleaning solution	< 3%	< 1,5%
Temperature min.	1°C / 33.8°F	1°C / 33.8°F
Temperature max.	40°C / 104°F	60°C / 140°F
Disinfection*		
Diluted disinfectant (based on peracetic acid)	< 0,7%	< 0,2%
Temperature min.	1°C / 33.8°F	1°C / 33.8°F
Temperature max.	30°C / 86°F	30°C / 86°F

PLEASE NOTE

The resistance figures shown here are based on experiences and are given as a guideline, in coordination with our seal suppliers. Due to variable factors, such as temperatures, mechanical forces, media concentrations, and plant-specific operating parameters, the actual seal service life may vary.

The information provided is for general orientation only and Pentair Südmö does not guarantee. Please contact us for application specific cases or complex operating conditions.

* Keep contact times as short as possible.

After the cleaning cycle, all product-wetted and product-related surfaces (e.g. leakage chamber in the double seat valve) must be rinsed with pure water. Long contact times with disinfection solutions in particular have to be avoided.

PENTAIR SÜDMO RV SOLID

TELLERRÜCKSCHLAGVENTILE

TEMPERATUREN UND REINIGUNGSSPEZIFIKATIONEN

PRODUKTIONS PARAMETER	EPDM	FKM
Produkt		
Max. Dauerbetriebstemperatur	95°C / 203°F	80°C / 176°F
Min. Dauerbetriebstemperatur	-10°C / 14°F	1°C / 33.8°F
Wasserdampf		
Temperatur max. (kontinuierlich)	130°C (= 2.7 bar) / 266°F (= 39.1 psi)	nicht empfehlenswert für FKM
Temperatur max. (kurzzeitig 15-20 min)	150°C (= 4.7 bar) / 302°F (= 68.1 psi)	121°C (= 1.9 bar) / 250°F (= 27.5 psi)
Lauge (Natronlauge)*		
Wässrige Reinigungslauge	< 5%	< 5%
Temperatur min.	1°C / 33.8°F	1°C / 33.8°F
Temperatur max.	80°C / 176°F	80°C / 176°F
Säure (Salpeter-/Phosphor-/Peressigsäure)*		
Wässrige Reinigungssäure	< 3%	< 1,5%
Temperatur min.	1°C / 33.8°F	1°C / 33.8°F
Temperatur max.	40°C / 104°F	60°C / 140°F
Desinfektion*		
Wässrige Desinfektionsmittel (auf Peressigsäurebasis)	< 0,7%	< 0,2%
Temperatur min.	1°C / 33.8°F	1°C / 33.8°F
Temperatur max.	30°C / 86°F	30°C / 86°F

BITTE BEACHTEN

Die hier aufgeführten Beständigkeitsangaben beruhen auf Erfahrungswerten und wurden nach bestem Wissen und Gewissen in Abstimmung mit Dichtungslieferanten zusammengestellt. Aufgrund limitierender Faktoren, wie z.B. Temperaturen, mechanischen Belastungen, Medienkonzentrationen und anderen, anlagenspezifischen Betriebsparametern wird die tatsächliche Standzeit mehr oder weniger stark beeinflusst. Somit kann Pentair Südmo für die veröffentlichten Werte keine Gewähr übernehmen.

Alle aufgeführten Daten dienen lediglich der allgemeinen Orientierung und stellen keine verbindlichen Richtwerte dar. Bitte nehmen Sie mit uns Kontakt auf, sollten Sie konkrete Einsatzfälle vorsehen oder komplexe Einsatzbedingungen gegeben sein, für die Sie noch keine Erfahrungswerte haben.

* Kontaktzeiten möglichst kurz halten.

Nach dem Reinigungszyklus sind die produktberührten und produktnahen Oberflächen (z.B. Leckageraum beim Doppelsitzventil) mit reinem Wasser zu spülen.

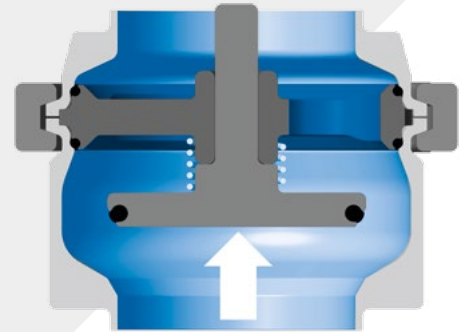
Lange Kontaktzeiten im Speziellen von Desinfektionslösungen sind zu vermeiden.

TELLERRÜCKSCHLAGVENTILE RV SOLID

NON-RETURN VALVES RV SOLID

Kvs/Cvs-VALUES
Kvs/Cvs-WERTE

FLOW MEASUREMENT/STRÖMUNGSMESSUNGEN



NON-RETURN VALVES P745/P750/P760 / TELLERRÜCKSCHLAGVENTILE P745/P750/P760 $\Delta P [\text{bar}] = \left(\frac{Q [\text{m}^3/\text{h}]}{KV} \right)^2 \Delta P [\text{PSI}] = \left(\frac{Q [\text{gal}/\text{min}]}{CV} \right)^2$

DN 10

VALVE/VENTIL	Kvs-VALUE Kvs-WERT	Cvs-VALUE Cvs-WERT
P745/P750/P760	3,78	4,40

DN 15/OD 0.5"

VALVE/VENTIL	Kvs-VALUE Kvs-WERT	Cvs-VALUE Cvs-WERT
P745/P750/P760	9,08	10,58

DN 20/OD 0.75"

VALVE/VENTIL	Kvs-VALUE Kvs-WERT	Cvs-VALUE Cvs-WERT
P745/P750/P760	13,2	15,4

DN 25/OD 1.0"

VALVE/VENTIL	Kvs-VALUE Kvs-WERT	Cvs-VALUE Cvs-WERT
P745/P750/P760	19,7	22,9

DN 40/OD 1.5"

VALVE/VENTIL	Kvs-VALUE Kvs-WERT	Cvs-VALUE Cvs-WERT
P745/P750/P760	42,7	49,7

DN 50/OD 2.0"

VALVE/VENTIL	Kvs-VALUE Kvs-WERT	Cvs-VALUE Cvs-WERT
P745/P750/P760	60,4	70,4

DN 65/OD 2.5"

VALVE/VENTIL	Kvs-VALUE Kvs-WERT	Cvs-VALUE Cvs-WERT
P745/P750/P760	87,4	102

DN 80/OD 3.0"

VALVE/VENTIL	Kvs-VALUE Kvs-WERT	Cvs-VALUE Cvs-WERT
P745/P750/P760	136	158

DN 100/OD 4.0"

VALVE/VENTIL	Kvs-VALUE Kvs-WERT	Cvs-VALUE Cvs-WERT
P745/P750/P760	201	234

DN 125

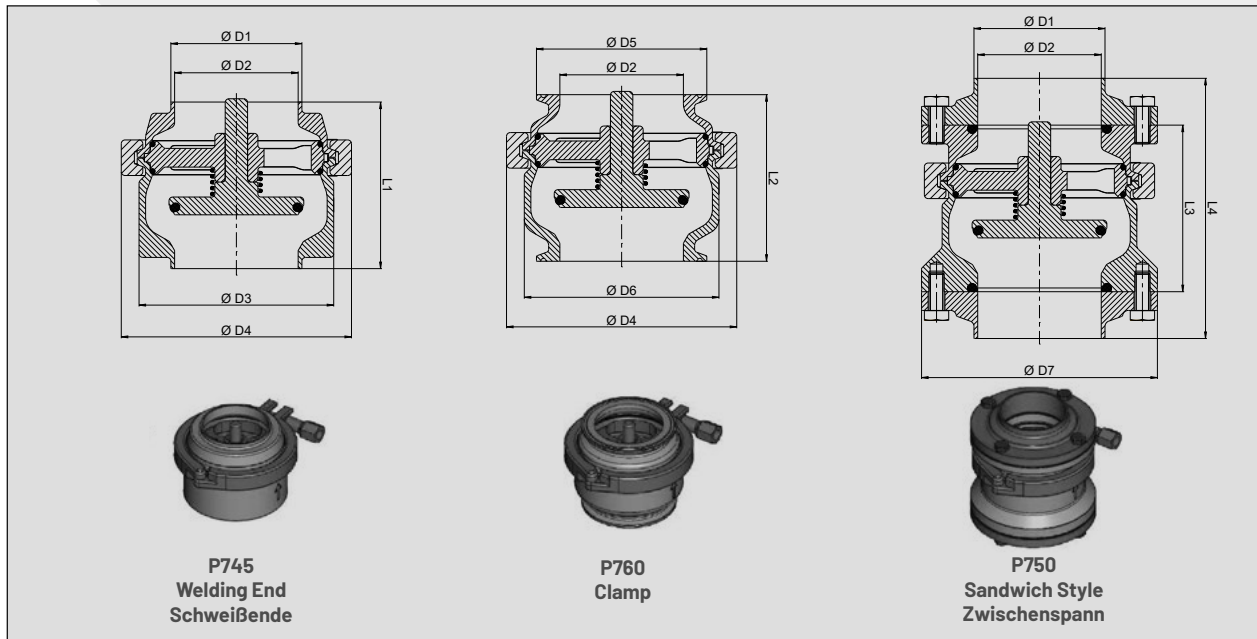
VALVE/VENTIL	Kvs-VALUE Kvs-WERT	Cvs-VALUE Cvs-WERT
P745/P750/P760	302	352

DN150/OD 6.0"

VALVE/VENTIL	Kvs-VALUE Kvs-WERT	Cvs-VALUE Cvs-WERT
P745/P750/P760	431	502

Cvs: Cvs-VALUE ACC. TO DIN EN 60534-2-3

Kvs: Kvs-WERT GEMÄSS DIN EN 60534-2-3



METRIC/METRISCH											
DN	ØD1	ØD2	ØD3	ØD4	ØD7	L1	L3	L4	Gewicht/Weight [kg]		
	mm	mm	mm	mm	mm	mm	mm	mm	P745	P760	P750
DN010	13	10	43	65	62,5	68	60	110	0,7	0,70	1,7
DN015	19	16	43	65	62,5	52	60	110	0,7	0,70	1,7
DN020	23	20	43	65	62,5	52	60	110	0,7	0,70	1,7
DN025	29	26	55	77	84	75	75	125	1,1	1,10	3
DN040	41	38	68,5	92	96	80	80	130	1,5	1,30	3,7
DN050	53	50	85	104	109	82,5	82,5	132,5	2,0	1,70	4,6
DN065	70	66	104	123	126	89	89	139	2,7	2,50	5,8
DN080	85	81	126	130	141	99	99	149	3,7	3,20	7,1
DN100	104	100	153	159	161	114	114	164	5,3	4,40	9,3
DN125	129	125	190	203	200	146	138	198	10,4	9,40	18,3
DN150	154	150	227	241	230	162,5	152,5	212,5	15,5	13,80	25

OD-TUBE/ZOLL														
OD	ØD1	ØD2	ØD3	ØD4	ØD5	ØD6	ØD7	L1	L2	L3	L4	Gewicht/Weight [kg]		
	mm	mm	mm	mm	mm	mm	mm	mm	mm	mm	mm	P745	P760	P750
OD 0.50"	12,7	9,4	43	65	25	43	62,5	68	67	60	110	0,8	0,7	1,7
OD 0.75"	19,05	15,75	43	65	25	43	62,5	64	67	60	110	0,8	0,7	1,7
OD 1.00"	25,4	22,1	55	77	50,5	55	84	78	75	75	125	1,2	1,1	3
OD 1.50"	38,1	34,8	68,5	92	50,5	68,5	96	82	80	80	130	1,6	1,3	3,8
OD 2.00"	50,8	47,5	85	104	64	85	109	84,5	82,5	82,5	132,5	2,1	1,7	4,7
OD 2.50"	63,5	60,2	104	123	77,5	104	126	94	94	94	144	2,9	2,4	6,4
OD 3.00"	76,2	72,9	126	130	91	126	141	104	104	104	154	4,1	3,2	7,8
OD 4.00"	101,6	97,38	153	159	119	153	161	116	114	114	164	5,5	4,3	9,5
OD 6.00"	152,4	146,86	227	241	167	227	230	164,5	162,5	152,5	212,5	16	12,7	25,1

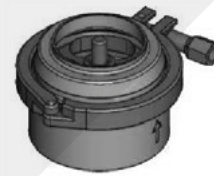
6.2.1

Non-Return Valves RV Solid, Welding Ends (EPDM)**Tellerrückschlagventile RV Solid, Schweißenden (EPDM)****P 745**

1.4404 (AISI 316 L)

1.4404 (AISI 316 L)

METRIC/METRISCH	ID-NO.	OD-TUBE/ZOLL	ID-NO.
10	2336439		
15	2336440	0.5"	2336449
20	2336441	0.75"	2336450
25	2336442	1.0"	2336451
40	2336443	1.5"	2336452
50	2336444	2.0"	2336453
65	2334912	2.5"	2336454
80	2336445	3.0"	2336455
100	2336446	4.0"	2336456
125	2336447		
150	2336448	6.0"	2336457

**Non-Return Valves RV Solid, Clamp (EPDM)****Tellerrückschlagventile RV Solid, Clamp (EPDM)****P 760**

1.4404 (AISI 316 L)

OD-TUBE	ID-NO.
0.5"	2336478
0.75"	2336479
1.0"	2336480
1.5"	2336481
2.0"	2336482
2.5"	2334913
3.0"	2336483
4.0"	2336484
6.0"	2336485

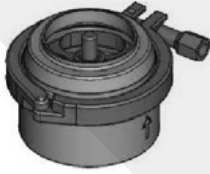
**Non-Return Valves RV Solid, Sandwich Style between Small Flanges (EPDM)****Tellerrückschlagventile RV Solid, Zwischenspannausführung (EPDM)****P 750**

1.4404 (AISI 316 L)

1.4404 (AISI 316 L)

METRIC/METRISCH	ID-NO.	OD-TUBE	ID-NO.
10	2336400		
15	2336401	0.5"	2336410
20	2336402	0.75"	2336411
25	2336403	1.0"	2336412
40	2336404	1.5"	2336413
50	2336405	2.0"	2336414
65	2334911	2.5"	2336415
80	2336406	3.0"	2336416
100	2336407	4.0"	2336417
125	2336408		
150	2336409	6.0"	2336418





Non-Return Valves RV Solid, Welding Ends (FKM)
Tellerrückschlagventile RV Solid, Schweißenden (FKM)

P 745

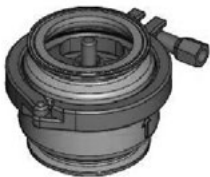
1.4404 (AISI 316 L)

1.4404 (AISI 316 L)

METRIC/METRISCH	ID-NO.	OD-TUBE/ ZOLL	ID-NO.
10	2336458		
15	2336459	0.5"	2336469
20	2336460	0.75"	2336470
25	2336461	1.0"	2336471
40	2336462	1.5"	2336472
50	2336463	2.0"	2336473
65	2336464	2.5"	2336474
80	2336465	3.0"	2336475
100	2336466	4.0"	2336476
125	2336467		
150	2336468	6.0"	2336477

Non-Return Valves RV Solid, Clamp (FKM)
Tellerrückschlagventile RV Solid, Clamp (FKM)

P760



1.4404 (AISI 316 L)

OD-TUBE/ZOLL	ID-NO.
0.5"	2336486
0.75"	2336487
1.0"	2336488
1.5"	2336489
2.0"	2336490
2.5"	2336491
3.0"	2336492
4.0"	2336493
6.0"	2336494



Non-Return Valves RV Solid, Sandwich Style between Small Flanges (FKM)
Tellerrückschlagventile RV Solid, Zwischenspannausführung (FKM)

P750

1.4404 (AISI 316 L)

1.4404 (AISI 316 L)

METRIC/METRISCH	ID-NO.	OD-TUBE/ ZOLL	ID-NO.
10	2336419		
15	2336420	0.5"	2336430
20	2336421	0.75"	2336431
25	2336422	1.0"	2336432
40	2336423	1.5"	2336433
50	2336424	2.0"	2336434
65	2336425	2.5"	2336435
80	2336426	3.0"	2336436
100	2336427	4.0"	2336437
125	2336428		
150	2336429	6.0"	2336438

6.2.1

Sets of Seals for Non-Return Valves RV Solid (Seal[s] for pipe connection[s] not included)

Satz Dichtungen für Tellerrückschlagventile RV Solid (Dichtung[en] f. Rohranschluss/-anschlüsse nicht enthalten)

Product Side / Produktseite

for valves [P 745 / P 760] / für Ventile [P 745 / P 760]

EPDM				FKM			
METRIC/METRISCH	ID-NO.	OD-TUBE/ZOLL	ID-NO.	METRIC/METRISCH	ID-NO.	OD-TUBE/ZOLL	ID-NO.
10	2148403			10	2350110		
15	2148403	0.5"	2148403	15	2350110	0.5"	2350110
20	2148403	0.75"	2148403	20	2350110	0.75"	2350110
25	2148427	1.0"	2148427	25	2350111	1.0"	2350111
40	2148428	1.5"	2148428	40	2350112	1.5"	2350112
50	2148429	2.0"	2148429	50	2350113	2.0"	2350113
65	2148442	2.5"	2148442	65	2350114	2.5"	2350114
80	2148443	3.0"	2148443	80	2350115	3.0"	2350115
100	2148444	4.0"	2148444	100	2350116	4.0"	2350116
125	2148419			125	2350117		
150	2148420	6.0"	2148420	150	2350118	6.0"	2350118

Sets of Seals for Non-Return Valves RV Solid

Satz Dichtungen für Tellerrückschlagventile RV Solid

Product Side / Produktseite

for valves [P 750] / für Ventile [P 750]

EPDM				FKM			
METRIC/METRISCH	ID-NO.	OD-TUBE/ZOLL	ID-NO.	METRIC/METRISCH	ID-NO.	OD-TUBE/ZOLL	ID-NO.
10	2148414			10	2350119		
15	2148414	0.5"	2148414	15	2350119	0.5"	2350119
20	2148414	0.75"	2148414	20	2350119	0.75"	2350119
25	2148445	1.0"	2148453	25	2350120	1.0"	2350128
40	2148446	1.5"	2148454	40	2350121	1.5"	2350129
50	2148447	2.0"	2148455	50	2350122	2.0"	2350130
65	2148448	2.5"	2148456	65	2350123	2.5"	2350131
80	2148449	3.0"	2148457	80	2350124	3.0"	2350132
100	2148450	4.0"	2148458	100	2350125	4.0"	2350133
125	2148451			125	2350126		
150	2148452	6.0"	2148452	150	2350127	6.0"	2350127

Set of Spare parts (containing of Clamp, Disk and Guide of the Disk)

Ersatzteilsatz (bestehend aus Klemme, Ventilteller und Tellerführung)

for valves [P 745 / P 750 / P760] / für Ventile [P 745 / P 750 / P760]

SIZES/NENNWEITEN	ID-NO.
DN 10-20/ 0.5"-0.75"	2148705
DN 25/1.0"	2148706
DN 40/1.5"	2148707
DN 50/2.0"	2148708
DN 65/2.5"	2148709
DN 80/3.0"	2148710
DN 100/4.0"	2148711
DN 125	2148712
DN 150/6.0"	2148713

Clamp for Connection of Valve Housings

Klemme für Verbindung von Ventilgehäusen

for valves [P 745 / P 750 / P760] / für Ventile [P 745 / P 750 / P760]

SIZES/NENNWEITEN	CLAMP SIZE/KLEMMENGRÖSSE	ID-NO.
DN 10	1.5"	0034421
DN 15/0.5"	1.5"	0034421
DN 20/0.75"	1.5"	0034421
DN 25/1.0"	2.0"	0034439
DN 40/1.5"	2.5"	0034447
DN 50/2.0"	3.0"	0034587
DN 65/2.5"	3.5"	0036590
DN 80/3.0"	4.0"	0034595
DN 100/4.0"	5.0"	2125807
DN 125	6.625"	2111992
DN 150/6.0"	8.0"	2130160

Set of Screws

Schraubensatz

for valves [P 750] / für Ventile [P 750]

SIZES/NENNWEITEN	ID-NO.
DN 10-20/ 0.5"-0.75"	2148714
DN 25-80/1"-3"	2148715
DN 100/4"	2148716
DN 125-150/6"	2148717

6.2.1

NON-RETURN VALVES M2010

TELLERRÜCKSCHLAGVENTIL M2010

CONTENT

INHALT

6.2.2

Sets of Seals for Non-Return Valves (Seal[s] for pipe connection[s] not included)

Satz Dichtungen für Tellerrückschlagventile (Dichtung[en] f. Rohranschluss/-anschlüsse nicht enthalten)

Product Side / Produktseite

for valves [P 740 / P 741] / für Ventile [P 740 / P 741]

EPDM

SIZES/NENNWEITEN	ID-NO.
DN 10	2916293
DN 15	2916293
DN 20	2916293
DN 25	2916294
DN 40	2916295
DN 50	2916296
DN 65	2916297
DN 80	2916298
DN 100	2916299

Sets of Seals for Non-Return Valves

Satz Dichtungen für Tellerrückschlagventile

Product Side / Produktseite

for valves [P 750] / für Ventile [P 750]

EPDM

SIZES/NENNWEITEN	ID-NO.
DN 10	2916303
DN 15/0.5"	2916303
DN 20/0.75"	2916303
DN 25/1.0"	2916304
DN 40/1.5"	SUE2916305
DN 50/2.0"	SUE2916306
DN 65/2.5"	2916307
DN 80/3.0"	2916308
DN 100/4.0"	2916309
DN 125	2916310
DN 150/6.0"	2916311

SVP SELECT OVERFLOW VALVES

SVP SELECT ÜBERSTRÖMVENTILE

CONTENTS

INHALT

6.3

PENTAIR SÜDMO SVP SELECT OVERFLOW VALVES - ÜBERSTRÖMVENTILE

PENTAIR SÜDMO OVERFLOW VALVES SVP SELECT TYPE EAF+ FEATURING ADJUSTABLE SPRING LOAD ACTUATORS

The EAF+ overflow valve series is an extension of the SVP Select Single Seat Valve series with adjustable set pressure actuator.

Apart from the SVP Select series there are also hygienic as well as aseptic designs available.

DEFINITION OVERFLOW VALVE

- Overflow valves **relieve pressure areas in cases of excessive pressure build-up** in closed spaces (piping, containers, tanks)
- The **output medium can be** discharged or returned/directed **into a closed system**
- In terms of the EC Pressure Equipment Directive 2014/68/EU overflow valves are **not safety-equipped** parts and do not possess **any type of examination certificates**

ADVANTAGES OF SVP SELECT TYPE EAF+ OVERFLOW VALVES

- High operating pressures - up to 10 bar (145 psi)
- Simple adjustment of set pressure
- Low hysteresis of < 0.5 bar (7 psi)
- Standard with pneumatic lifting actuator for CIP cleaning
- Easy adaption of the IntelliTop 2.0
- Standard SVP Select seal kits
- Numerous industry authorizations and certifications



PENTAIR SÜDMO ÜBERSTRÖMVENTILE SVP SELECT TYP EAF+ EINSTELLBARER ANTRIEB FEDERKRAFT

Mit der Überströmventilbaureihe EAF+ wird die SüdmO Einsitzventilbaureihe SVP Select um einen Antrieb mit einstellbarem Ansprechdruck erweitert.

Es stehen analog zur SVP Select-Baureihe ebenfalls hygienische und aseptische Ausführungen zur Verfügung.

DEFINITION ÜBERSTRÖMVENTILE

- Überströmventile **entlasten Druckräume beim Auftreten unzulässiger Drücke** in geschlossenen Räumen (Rohrleitungen, Behälter, Tanks..)
- Das **austretende Medium kann** kontrolliert ins Freie abgeführt oder **in einem geschlossenen System zurückgeführt bzw. weitergeleitet werden**
- Überströmventile sind im Sinne der EG-Druckgeräterichtlinie 2014/68/EU **keine** Ausrüstungsteile mit **Sicherheitsfunktion** und besitzen **keine Baumusterprüfbescheinigung**

VORTEILE DER SVP SELECT TYPE EAF+ ÜBERSTRÖMVENTILE

- Hohe Betriebsdrücke bis zu 10 bar (145 psi)
- Einfache Einstellung des Ansprechdrucks
- Geringe Hysterese von < 0,5 bar (7 psi)
- Standardmäßig mit pneumatischer Anlüfteinheit zur CIP-Reinigung
- Einfache Adaption des IntelliTop 2.0
- Produktseitige Dichtungssätze analog Standard SVP Select
- Zahlreiche Zulassungen & Zertifikate

PENTAIR SÜDMO SVP SELECT OVERFLOW VALVES - ÜBERSTRÖMVENTILE

TECHNICAL SPECIFICATION	
Materials	Product wetted parts 1.4404 (AISI 316 L)
	Optional 1.4435 (AISI 316 L) Other materials on request
	Parts not product wetted 1.4301 (AISI 304), 1.4307 (AISI 304 L)
Sealing Elements	Sealing materials (FDA) EPDM Other sealing materials on request
	Diaphragm (FDA) P ³
Temperatures	Continuous operating temperature EPDM 130°C/266°F * P ³ 150°C / 302 °F
	Sterilization temperature EPDM 150°C/302°F * (approx. 20 min.) P ³ 150°C / 302 °F
Pressures	Operating pressure max. 12 bar (174 psi)
	Control pressure Min. 6 bar (87 psi) - max. 8 bar (116 psi)
Surfaces	Product wetted surfaces Ra ≤ 0,8 µm
	Surfaces not product wetted Bright-turned, Ra 1,6 µm
	Optional Product wetted surfaces e-polished, higher quality surfaces
Connections	Standard Welding ends for pipes acc. to DIN 11850 series 2 (DIN 11866 series A), OD-Tube (ASTM A270, DIN 11866 series C, ASME BPE-2009)
	Optional Other tube diameters (e.g. DIN EN ISO 1127) on request

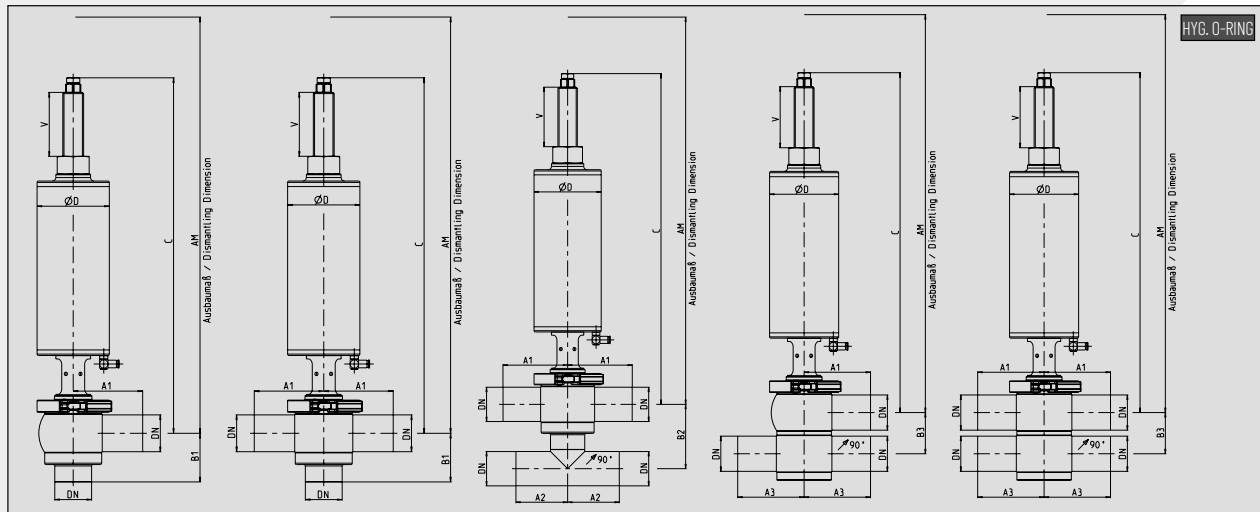
* Depending on operating parameters

TECHNISCHE DATEN	
Werkstoffe Edelstahl	Produktberührte Teile 1.4404 (AISI 316 L)
	Optional 1.4435 (AISI 316 L) Andere Werkstoffe auf Anfrage
	Nicht produktberührte Teile 1.4301 (AISI 304), 1.4307 (AISI 304 L)
Dichtungselemente	Dichtungswerkstoffe (FDA) EPDM Andere Dichtwerkstoffe auf Anfrage
	Manschette (FDA) P ³
Temperaturen	Dauerbetriebstemperatur EPDM 130°C/266°F * P ³ 150° / 302 °F
	Sterilisationstemperatur EPDM 150°C/302°F * (ca. 20 min.) P ³ 150° / 302 °F
Drücke	Betriebsdruck max. 12 bar (174 psi)
	Steuerdruck Min. 6 bar (87 psi) - max. 8 bar (116 psi)
Oberflächen	Produktberührte Oberflächen Ra ≤ 0,8 µm
	Nicht produktberührte Oberflächen Metallblank, Ra 1,6 µm
	Optional Produktberührte Oberflächen e-poliert, höherwertige Oberflächen
Anschlüsse	Standard Schweißenden für Rohre nach DIN 11850 Reihe 2 (DIN 11866 Reihe A), OD-Tube (ASTM A270, DIN 11866 Reihe C, ASME BPE-2009)
	Optional Andere Rohrabmessungen (z.B. DIN EN ISO 1127) auf Anfrage

* in Abhängigkeit von Betriebsparametern

SVP SELECT OVERFLOW VALVES

SVP SELECT ÜBERSTRÖMVENTILE



S370 EAF+ S371 EAF+ S372 EAF+ S373 EAF+ S374 EAF+

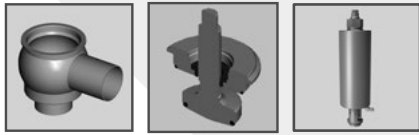
METRIC/METRISCH

DN	Tube / Rohr	Actuator / Antrieb	Set Pressure / Ansprechdruck		A1	A2	A3	B1	B2	B3	C	ØD	AM	V	HUB	kg
			[bar]	[psi]												
25	Ø29x1.5	1	0.5-4.0	7-58	80	48	80	60	75.5	41	506	104	555	85	22	7.7
		3	2.0-10.0	29-145	80	48	80	60	75.5	41	536	104	585	85	22	7.9
40	Ø41x1.5	1	0.5-3.5	7-50	80	58	80	60	82.5	50	510	104	580	85	17	7.5
		3	2.5-10.0	36-145	80	58	80	60	82.5	50	540	104	610	85	17	7.7
50	Ø53x1.5	2	0.5-3.5	7-50	100	78	100	70	99.5	62	512	104	595	85	21	8.5
		4	3.0-10.0	44-145	100	78	100	70	99.5	62	556	104	635	85	21	8.8
65	Ø70x2.0	3	0.5-3.0	7-43	100	100	100	80	119.5	80	554	104	650	85	27	9.9
		5	3.0-10.0	44-145	100	100	100	80	119.5	80	630	154	730	95	27	15.3
80	Ø85x2.0	6	0.5-3.0	7-43	120	125	120	90	137	95	580	154	690	85	30	16.4
		8	3.0-10.0	44-145	120	125	120	90	137	95	650	154	760	110	30	17
100	Ø104x2.0	7	0.5-3.5	7-50	150	150	150	100	157.5	114	586	154	715	85	31	18.7
		9	3.5-10.0	51-145	150	150	150	100	157.5	114	691	204	820	110	31	26.5

OD-TUBE/ZOLL

DN	Tube / Rohr	Actuator / Antrieb	Set Pressure / Ansprechdruck		A1	A2	A3	B1	B2	B3	C	ØD	AM	V	HUB	kg
			[bar]	[psi]												
1.0"	Ø25.4x1.65	1	1.0-4.5	15-65	80	52	80	50	63.7	35	502	104	555	85	13	7.5
		3	3.0-10.0	43-145	80	52	80	50	63.7	35	532	104	585	85	13	7.6
1.5"	Ø38.1x1.65	1	1.0-3.5	15-50	80	58	80	55	75.6	43	509	104	580	85	10	7.4
		3	2.5-10.0	36-145	80	58	80	55	75.6	43	538	104	610	85	10	7.5
2.0"	Ø50.8x1.65	2	1.0-3.5	15-50	100	70	100	65	93.4	60	511	104	590	85	14	8.5
		4	3.5-10.0	51-145	100	70	100	65	93.4	60	555	104	635	85	14	8.8
2.5"	Ø63.5x1.65	3	1.0-3.5	15-50	100	78	100	70	104.8	73	551	104	650	85	18.1	9.7
		5	3.5-10.0	51-145	100	78	100	70	104.8	73	627	154	730	95	18.1	15.1
3.0"	Ø76.2x1.65	6	1.0-3.0	15-43	120	84	120	80	122.6	86	575	154	690	85	21.8	16.2
		8	3.0-10.0	44-145	120	84	120	80	122.6	86	645	154	760	110	21.8	16.9
4.0"	Ø101.6x2.11	7	0.5-3.5	7-50	150	102	150	90	146.3	108	585	154	715	85	28.4	18.5
		9	3.5-10.0	51-145	150	102	150	90	146.3	108	690	204	820	110	28.4	26.3

6.3

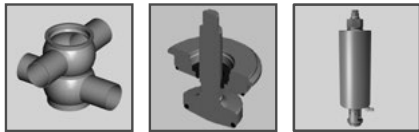


Hyg. Right Angle Valve (with Profile Seal / O-Ring - EPDM)

Hyg. Eckventil (mit O-Ring - EPDM)

Select S 370 E EAF+ (pneumatic air to open-spring to close / pneumatisch luftöffnend-federschließend)

METRIC/ METRISCH	ACTUATOR/ ANTRIEB	SET PRESSURE/ ANSPRECHDRUCK [BAR]	ID-NO.	OD-TUBE/ ZOLL	ACTUATOR/ ANTRIEB	SET PRESSURE/ ANSPRECHDRUCK [BAR]	ID-NO.
25	1	0.5-4.0	2324000	1.0"	1	1.0-4.5	2324011
	3	2.0-10.0	2324001		3	2.5-10.0	2324012
40	1	0.5-3.5	2324002	1.5"	1	1.0-3.5	2324013
	3	2.5-10.0	2324003		3	2.5-10.0	2324014
50	2	0.5-3.5	2324004	2.0"	2	1.0-3.5	2324015
	4	3.0-10.0	2318784		4	3.5-10.0	2324016
65	3	0.5-3.0	2324005	2.5"	3	1.0-3.5	2324017
	5	3.0-10.0	2324006		5	3.5-10.0	2324018
80	6	0.5-3.0	2324007	3.0"	6	1.0-3.0	2324019
	8	3.0-10.0	2324008		8	3.0-10.0	2324020
100	7	0.5-3.5	2324009	4.0"	7	0.5-3.5	2324021
	9	3.5-10.0	2324010		9	3.5-10.0	2324022



Hyg. Straight-Way Valve (with Profile Seal / O-Ring - EPDM)

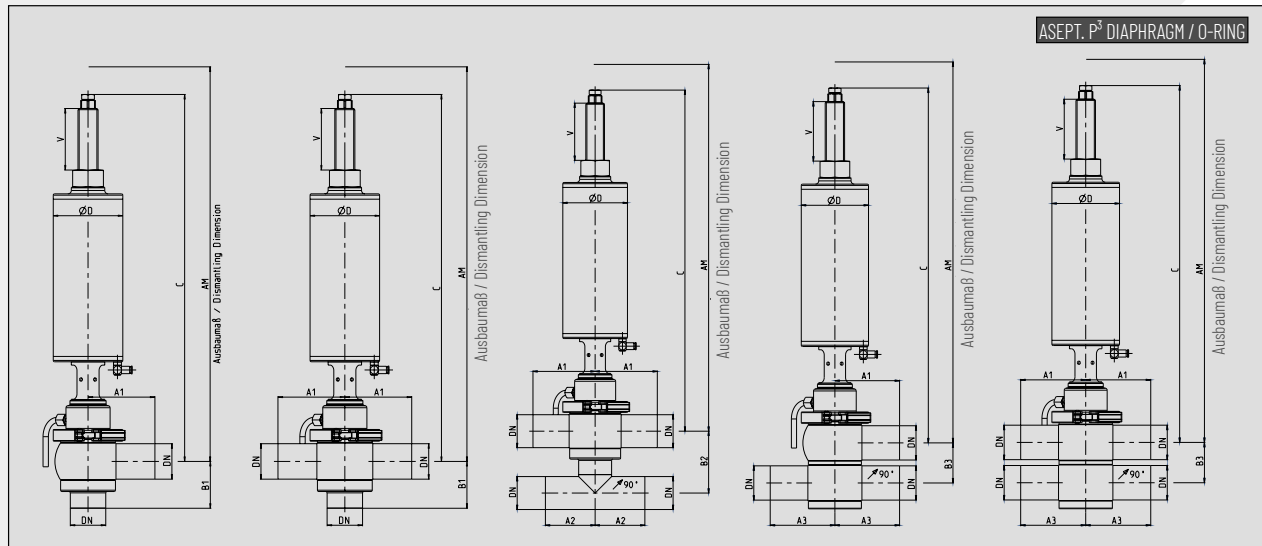
Hyg. Durchgangsventil (mit O-Ring - EPDM)

Select S 374 E EAF+ (pneumatic air to open-spring to close / pneumatisch luftöffnend-federschließend)

METRIC/ METRISCH	ACTUATOR/ ANTRIEB	SET PRESSURE/ ANSPRECHDRUCK [BAR]	ID-NO.	OD-TUBE/ ZOLL	ACTUATOR/ ANTRIEB	SET PRESSURE/ ANSPRECHDRUCK [BAR]	ID-NO.
25	1	0.5-4.0	2324023	1.0"	1	1.0-4.5	2324035
	3	2.0-10.0	2324024		3	2.5-10.0	2324036
40	1	0.5-3.5	2324025	1.5"	1	1.0-3.5	2324037
	3	2.5-10.0	2324026		3	2.5-10.0	2324038
50	2	0.5-3.5	2324027	2.0"	2	1.0-3.5	2324039
	4	3.0-10.0	2324028		4	3.5-10.0	2324040
65	3	0.5-3.0	2324029	2.5"	3	1.0-3.5	2324041
	5	3.0-10.0	2324030		5	3.5-10.0	2324042
80	6	0.5-3.0	2324031	3.0"	6	1.0-3.0	2324043
	8	3.0-10.0	2324032		8	3.0-10.0	2324044
100	7	0.5-3.5	2324033	4.0"	7	0.5-3.5	2324045
	9	3.5-10.0	2324034		9	3.5-10.0	2324046

SVP SELECT OVERFLOW VALVES

SVP SELECT ÜBERSTRÖMVENTILE



A370D EAF+	A371D EAF+	A372D EAF+	A373D EAF+	A374D EAF+
------------	------------	------------	------------	------------

METRIC/METRISCH		Actuator / Antrieb	Set Pressure / Ansprechdruck		A1	A2	A3	B1	B2	B3	C	ØD	AM	V	HUB	kg
DN	Tube / Rohr		[bar]	[psi]												
25	Ø29x1.5	1	1.0-4.5	15-65	80	48	80	60	75.5	41	543	104	610	85	12	8.5
		3	3.0-10.0	36-145	80	48	80	60	75.5	41	573	104	640	85	12	8.7
40	Ø41x1.5		1.0-3.5	15-50	80	58	80	60	82.5	50	547	104	630	85	12	8.5
		3	2.5-10.0	36-145	80	58	80	60	82.5	50	577	104	660	85	12	8.7
50	Ø53x1.5	2	1.0-3.5	15-50	100	78	100	70	99.5	62	549	104	640	85	16	9.4
		4	3.5-10.0	51-145	100	78	100	70	99.5	62	593	104	685	85	16	9.7
65	Ø70x2.0	3	0.5-3.0	7-43	100	100	100	80	119.5	80	591	104	695	85	22	16.3
		5	3.0-10.0	44-145	100	100	100	80	119.5	80	667	154	770	95	22	16.5
80	Ø85x2.0	6	0.5-3.0	7-43	120	125	120	90	137	95	621	154	745	85	24	17.9
		8	3.0-10.0	44-145	120	125	120	90	137	95	691	154	815	110	24	18.5
100	Ø104x2.0	7	0.5-3.0	7-50	150	150	150	100	157.5	114	633	154	760	85	32.5	20.5
		9	3.0-10.0	44-145	150	150	150	100	157.5	114	738	204	865	110	32.5	28.4

OD-TUBE/ZOLL		Actuator / Antrieb	Set Pressure / Ansprechdruck		A1	A2	A3	B1	B2	B3	C	ØD	AM	V	HUB	kg
DN	Tube / Rohr		[bar]	[psi]												
1.0"	Ø25.4X1.65	1	1.0-5.0	15-72	80	52	80	50	63.7	35	539	104	605	85	7	8.2
		3	3.5-10.0	51-145	80	52	80	50	63.7	35	569	104	635	85	7	8.4
1.5"	Ø38.1X1.65	1	1.0-3.5	15-50	80	58	80	55	75.6	43	545	104	615	85	12	8.4
		3	2.5-10.0	36-145	80	58	80	55	75.6	43	575	104	635	85	12	8.5
2.0"	Ø50.8X1.65	2	1.0-3.5	15-50	100	70	100	65	93.4	60	548	104	625	85	16	9.3
		4	3.5-10.0	51-145	100	70	100	65	93.4	60	592	104	670	85	16	9.6
2.5"	Ø63.5X1.65	3	0.5-3.0	7-50	100	78	100	70	104.8	73	588	104	675	85	22	10.8
		5	3.0-10.0	44-145	100	78	100	70	104.8	73	664	154	755	95	22	16.2
3.0"	Ø76.2X1.65	6	0.5-3.0	7-43	120	84	120	80	122.6	86	617	154	730	85	24	17.7
		8	3.0-10.0	44-145	120	84	120	80	122.6	86	687	154	800	110	24	18.3
4.0"	Ø101.6X2.11	7	0.5-3.5	7-50	150	102	150	90	146.3	108	632	154	760	85	28.4	20.4
		9	3.5-10.0	51-145	150	102	150	90	146.3	108	632	204	865	110	28.4	28.2

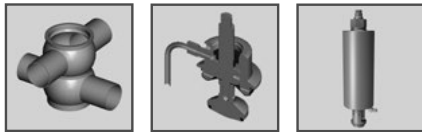


Asept. Right Angle Valve (with Diaphragm [P³] and O-Ring - EPDM)

Asept. Eckventil (mit Manschette [P³] und O-Ring - EPDM)

Select A 370 D-E EAF+ (pneumatic air to open-spring to close / pneumatisch luftöffnend-federschließend)

METRIC/ METRISCH	ACTUATOR/ ANTRIEB	SET PRESSURE/ ANSPRECHDRUCK [BAR]	ID-NO.	OD-TUBE/ ZOLL	ACTUATOR/ ANTRIEB	SET PRESSURE/ ANSPRECHDRUCK [BAR]	ID-NO.
25	1	1.0-4.5	2323621	1.0"	1	1.0-5.0	2324049
	3	3.0-10.0	2323622		3	3.5-10.0	2324050
40	1	1.0-3.5	2323623	1.5"	1	1.0-3.5	2324051
	3	2.5-10.0	2323624		3	2.5-10.0	2324052
50	2	1.0-3.5	2323625	2.0"	2	1.0-3.5	2324053
	4	3.5-10.0	2323626		4	3.5-10.0	2324054
65	3	0.5-3.5	2323627	2.5"	3	0.5-3.0	2324055
	5	3.0-10.0	2323628		5	3.0-10.0	2324056
80	6	0.5-3.0	2323629	3.0"	6	0.5-3.0	2324057
	8	3.0-10.0	2324047		8	3.0-10.0	2324058
100	7	0.5-3.5	2324048	4.0"	7	0.5-3.5	2324059
	9	3.0-10.0	2323950		9	3.5-10.0	2324060



Asept. Straight-Way Valve (with Diaphragm [P³] and O-Ring - EPDM)

Asept. Durchgangsventil (mit Manschette [P³] und O-Ring - EPDM)

Select A 374 D-E EAF+ (pneumatic air to open-spring to close / pneumatisch luftöffnend-federschließend)

METRIC/ METRISCH	ACTUATOR/ ANTRIEB	SET PRESSURE/ ANSPRECHDRUCK [BAR]	ID-NO.	OD-TUBE/ ZOLL	ACTUATOR/ ANTRIEB	SET PRESSURE/ ANSPRECHDRUCK [BAR]	ID-NO.
25	1	1.0-4.5	2324061	1.0"	1	1.0-5.0	2324073
	3	3.0-10.0	2324062		3	3.5-10.0	2324074
40	1	1.0-3.5	2324063	1.5"	1	1.0-3.5	2324075
	3	2.5-10.0	2324064		3	2.5-10.0	2324076
50	2	1.0-3.5	2324065	2.0"	2	1.0-3.5	2324077
	4	3.5-10.0	2324066		4	3.5-10.0	2324078
65	3	0.5-3.0	2324067	2.5"	3	0.5-3.0	2324079
	5	3.0-10.0	2324068		5	3.0-10.0	2324080
80	6	0.5-3.0	2324069	3.0"	6	0.5-3.0	2324081
	8	3.0-10.0	2324070		8	3.0-10.0	2324082
100	7	0.5-3.0	2324071	4.0"	7	0.5-3.5	2324083
	9	3.0-10.0	2324072		9	3.5-10.0	2324084

SVP SELECT OVERFLOW VALVES

SVP SELECT ÜBERSTRÖMVENTILE

Further EAF+ Overflow Valves variants can be offered acc. to the table below:

Catalog price SVP Select (Typ S370-374 / A370-374D / A370-374 D-PR) from Chapter 1.1.1/1.1.3-1.1.5 plus additional price for execution EAF+ (on request).

Weitere Ausführungen von Überströmventilen des Typ EAF+ können gem. unterer Tabelle ausgelegt werden:

Katalogpreis Absperrventil SVP Select (Typ S370-374 / A370-374D / A370-374 D-PR) aus Kapitel 1.1.1 / 1.1.3-1.1.5 zuzüglich dem entsprechenden Mehrpreis für die Variante EAF+ (auf Anfrage).

Set Pressure / Ansprechdruck		Valve Size / Ventillinnenweite																							
		Metric / Metrisch						OD-Tube / Zoll																	
[bar]	[psi]	DN 25	DN 40	DN 50	DN 65	DN 80	DN 100	1.0"	1.5"	2.0"	2.5"	3.0"	4.0"												
10,0	145																								
9,5	138																								
9,0	131																								
8,5	124																								
8,0	116																								
7,5	109																								
7,0	102																								
6,5	94																								
6,0	87																								
5,5	80																								
5,0	73																								
4,5	65																								
4,0	58	1	1	1	1	1	1	1	1	1	1	1	1												
3,5	51	3	3	3	3	3	3	3	3	3	3	3	3												
3,0	44	1	1	1	1	1	1	1	1	1	1	1	1												
2,5	36	3	3	3	3	3	3	3	3	3	3	3	3												
2,0	29	1	1	1	1	1	1	1	1	1	1	1	1												
1,5	22	3	3	3	3	3	3	3	3	3	3	3	3												
1,0	14	1	1	1	1	1	1	1	1	1	1	1	1												
0,5	7	3	3	3	3	3	3	3	3	3	3	3	3												
Size of Actuator / Antriebsgröße		1	3	1	3	2	4	3	5	6	8	7	9	1	3	1	3	2	4	3	5	6	8	7	9

Set Pressure / Ansprechdruck		Valve Size / Ventillinnenweite																							
		Metric / Metrisch						OD-Tube / Zoll																	
[bar]	[psi]	DN 25	DN 40	DN 50	DN 65	DN 80	DN 100	1.0"	1.5"	2.0"	2.5"	3.0"	4.0"												
10,0	145																								
9,5	138																								
9,0	131																								
8,5	124																								
8,0	116																								
7,5	109																								
7,0	102																								
6,5	94																								
6,0	87																								
5,5	80																								
5,0	73																								
4,5	65	1	1	1	1	1	1	1	1	1	1	1	1												
4,0	58	3	3	3	3	3	3	3	3	3	3	3	3												
3,5	51	1	1	1	1	1	1	1	1	1	1	1	1												
3,0	44	3	3	3	3	3	3	3	3	3	3	3	3												
2,5	36	1	1	1	1	1	1	1	1	1	1	1	1												
2,0	29	3	3	3	3	3	3	3	3	3	3	3	3												
1,5	22	1	1	1	1	1	1	1	1	1	1	1	1												
1,0	14	3	3	3	3	3	3	3	3	3	3	3	3												
0,5	7	1	1	1	1	1	1	1	1	1	1	1	1												
Size of Actuator / Antriebsgröße		1	3	1	3	2	4	3	5	6	8	7	9	1	3	1	3	2	4	3	5	6	8	7	9

6.3

Sets of Seals for Hygienic Overflow Valves (with Profile Seal / O-Ring)**Dichtungssätze für hygienische Überströmventile** (mit Profildichtung / O-Ring)**Product Side / Produktseite**

For valves SVP Select [S 370-374 EAF+] / Für Ventile SVP Select [S 370-374 EAF+]

	EPDM	FKM	HNBR
SIZES/NENNWEITEN	ID-NO.	ID-NO.	ID-NO.
DN 25/1.0"	2132024	2143626	2156768
DN 40/1.5"	2132025	2143627	2156741
DN 50/2.0"	2132026	2143628	2156745
DN 65/2.5"	2132027	2143629	2156748
DN 80/3.0"	2132028	2143630	2156738
DN 100/4.0"	2132029	2143631	2156739

Sets of Seals for Aseptic Overflow Valves (with Diaphragm [P³] and O-Ring)**Dichtungssätze für aseptische Überströmventile** (mit Manschette [P³] und O-Ring)**Product Side / Produktseite**

For valves SVP Select [A 370-374D-EAF+] / Für Ventile SVP Select [A 370-374D-EAF+]

	EPDM (without diaphragm / ohne Manschette)	FKM (without diaphragm / ohne Manschette)	HNBR (without diaphragm / ohne Manschette)	P ³ -Diaphragm P ³ -Manschette
SIZES/NENNWEITEN	ID-NO.	ID-NO.	ID-NO.	ID-NO.
DN 25/1.0"	2155447	2306442	2306444	2143030
DN 40/1.5"	2155448	2306443	2306445	2143030
DN 50/2.0"	2155449	2158114	2306446	2143031
DN 65/2.5"	2155450	2158537	2306447	2142876
DN 80/3.0"	2155451	2158347	2306448	2143032
DN 100/4.0"	2155452	2158357	2306449	2143033

Actuator Side (actuator sizes 1-9) / Antriebsseite (Antriebsgrößen 1-9)

	NBR
SIZES/NENNWEITEN	ID-NO.
DN 25-100/1.0"-4.0"	2174329

Please refer for seal kits and spare parts for further variants to catalog chapter 1.3.1.

Dichtungssätze und Ersatzteile für weitere Ausführungen können dem Katalogkapitel 1.3.1 entnommen werden.

OPTION: OVERFLOW VALVES TYPE EAD

Also available as an option: pneumatic version without spring tension (Type EAD). The overflow valve set pressure is defined by pressure overlay of the actuator piston. To set the overlay pressure, and subsequently, the set pressure of the overflow valves, an external filter pressure regulator is used.

The catalog prices for Overflow Valves Type EAD can be calculated like this:

Catalog price of the pneumatic shut-off valve SVP Select (Type 370-374 / A370-374D) from the chapters 1.1 and 1.5, plus additional price EAD (on request).

- **Advantages: No spring rate**
- **Disadvantages: No safety position in case of air outage**

**OPTION: ÜBERSTRÖMVENTILE TYP EAD**

Optional steht eine rein pneumatische Ausführung (Typ EAD) zur Verfügung. Hierbei wird die Schließkraft des Überströmventils über eine Drucküberlagerung des Antriebskolbens definiert.

Zur Einstellung des Überlagerungsdrucks und somit des Ansprechdrucks des Überströmventils wird ein externer Filterdruckregler verwendet.

Die Katalogpreise für Überströmventile des Typ EAD können wie folgt kalkuliert werden:

Katalogpreis pneumatisches Absperrventil SVP Select (Typ 370-374 / A370-374D) aus den Kapiteln 1.1 und 1.5, zuzüglich Mehrpreis EAD (auf Anfrage).

- **Vorteile: Keine Federrate**
- **Nachteile: Keine Sicherheitsstellung bei Luftausfall**

MISCELLANEOUS PROCESS EQUIPMENT SONSTIGE ARMATUREN

CONTENTS

INHALT

MISC. PROCESS EQUIPMENT
SONSTIGE ARMATUREN



SAMPLING VALVES PROBENAHMEVENTILE

CONTENTS

INHALT

1

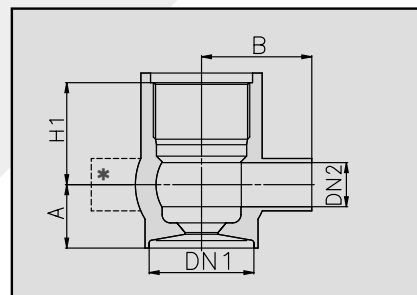
Housings / Gehäuse

Right Angle Housing

Eckgehäuse

1.4404 (AISI 316L)

METRIC/METRISCH						
DN1	DN2	A	B	C	H1	ID-NO.
10	10	26	35		34	2370353
15	10	26	35		34	2302106
15	15	23	40		37	2302106
20	10	26	35		34	2302107
20	15	23	40		37	2115645
25	10	26	35		34	2302108
25	15	23	40		37	2302110
40	10	26	35		34	o.r./a.A.
40	15	23	40		37	2107540

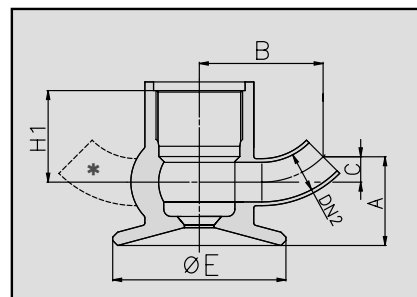


Weld-In Housing (1.4404 [AISI 316L] APZ 3.1)

Einschweißgehäuse (1.4404 [AISI 316L] APZ 3.1)

1.4404 (AISI 316L)

METRIC/METRISCH						
ØE	DN2	A	B	C	H1	ID-NO.
70	10	36	43	7.5	34	2155628
70	15	36	50	10.5	37	2302112



Executions with additional sample ports on request.
Ausführungen mit zusätzlichen Stutzen auf Anfrage.

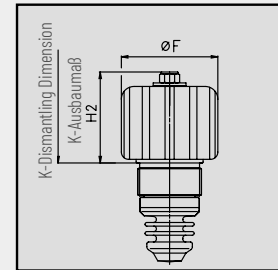
2

Actuator Inserts / Antriebseinsätze

Manual Actuator (incl. PTFE-Bellow)

Handbetätigung (inkl. PTFE-Balg)

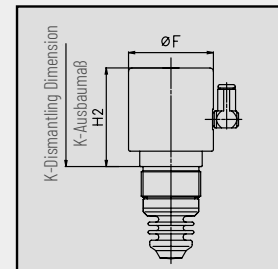
DN	H2	ØF	K	STROKE/HUB	ID-NO.
DN 10/15	50	53	120	4	2104949



Pneumatic Actuator (incl. PTFE-Bellow Air to Open-Spring to Close)

Pneumatiktrieb (inkl. PTFE-Balg luftöffnend-federschießend)

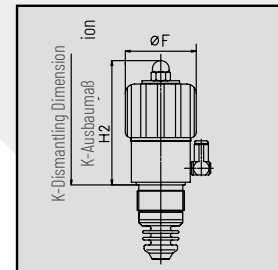
DN	H2	ØF	K	STROKE/HUB	ID-NO.
DN 10/15	62	50	135	4	2100192



Pneumatic-Manual Actuator (incl. PTFE-Bellow Air to Open-Spring to Close)

Pneumatik-Handantrieb (inkl. PTFE-Balg luftöffnend-federschießend)

DN	H2	ØF	K	STROKE/HUB	ID-NO.
DN 10/15	97	53	170	4	2122890

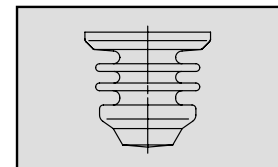


Spare Parts / Ersatzteile

PTFE-Bellow

PTFE-Balg

DN	ID-NO.
DN 10/15	0998740G



ASEPTIC SAMPLING VALVES

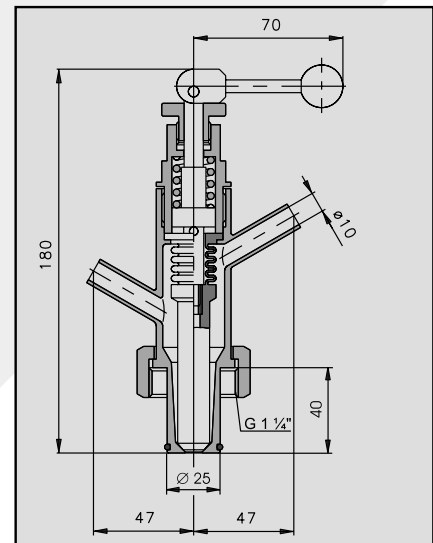
ASEPTISCHE PROBENAHMEVENTILE

Aseptic Sampling Valves (with PTFE-Bellow)

Aseptische Probenahmeventile (mit PTFE-Balg)

A 907 T (manual, for Ingold-Nozzle / **handbetätigt**, für Ingold-Stutzen)

		1.4404 (AISI 316L)
METRIC/METRISCH		
DN	kg	ID-NO.
10	0.8	0411801

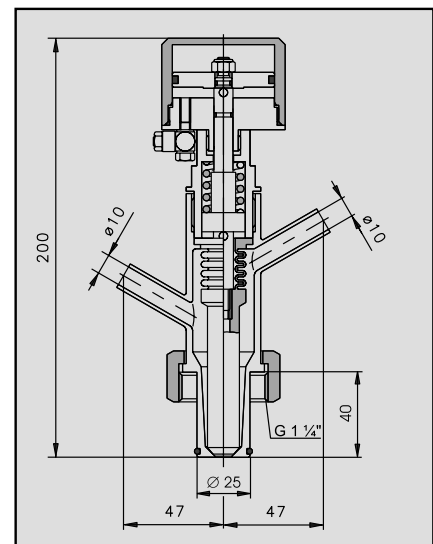


Aseptic Sampling Valves (with PTFE-Bellow)

Aseptische Probenahmeventile (mit PTFE-Balg)

A 917 T (pneumatic air to open-spring to close, for Ingold-Nozzle / **pneumatisch** luftöffnend-federschließend, für Ingold-Stutzen)

		1.4404 (AISI 316L)
METRIC/METRISCH		
DN	kg	ID-NO.
10	1.5	2029431



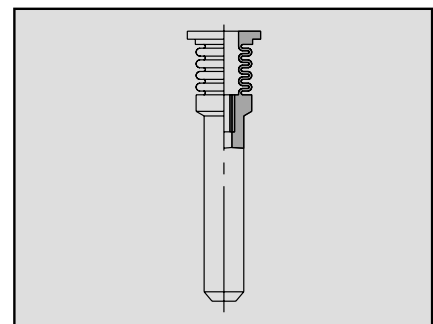
Spare Parts / Ersatzteile

PTFE-Bellow

PTFE-Balg

X 907 T

METRIC/METRISCH		
DN	kg	ID-NO.
10	0.1	0508176G



HYGIENISCHE PROBENAHMEVENTILE

HYGIENIC SAMPLING VALVES

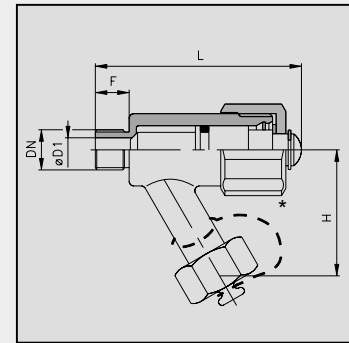
Hyg. Sampling Valves (with PEEK-Piston)

Hyg. Probenahmeventile (mit PEEK-Kolben)

P 912 N (with slotted crew cap and chain / mit Blindmutter und Kette)

1.4404 (AISI 316L)

METRIC/METRISCH							
DN	ØD1	ØD2	F	H	L	kg	ID-NO.*
G 1/4"	8	10	14	58	87.5	0.4	0246959
G 3/8"	10	10	14	58	87.5	0.4	0246991
G 1/2"	10	10	14	58	87.5	0.5	0247270
G 3/4"	10	10	14	58	87.5	0.5	0247288



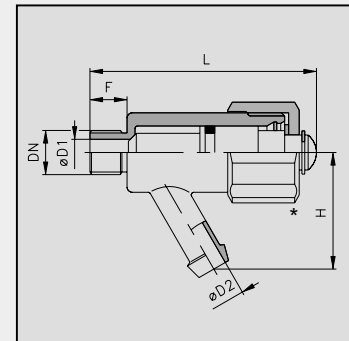
Hyg. Sampling Valves (with PEEK-Piston)

Hyg. Probenahmeventile (mit PEEK-Kolben)

P 915 N (with hose connection / mit Schlauchtülle)

1.4404 (AISI 316L)

METRIC/METRISCH							
DN	ØD1	ØD2	F	H	L	kg	ID-NO.*
G 1/4"	8	10	14	44.8	87.5	0.3	0549030
G 3/8"	10	10	14	44.8	87.5	0.3	0549048
G 1/2"	10	10	14	44.8	87.5	0.3	0148817
G 3/4"	10	10	14	44.8	87.5	0.3	0549345



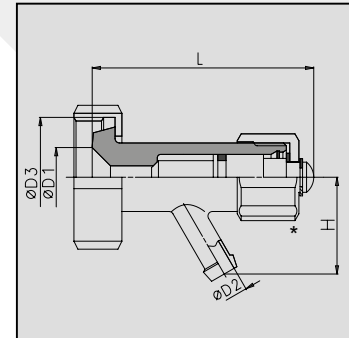
Hyg. Sampling Valves (with PEEK-Piston)

Hyg. Probenahmeventile (mit PEEK-Kolben)

P 916 N (with hose connection / mit Schlauchtülle)

1.4404 (AISI 316L)

METRIC/METRISCH							
DN	ØD1	ØD2	ØD3	H	L	kg	ID-NO.*
25	26	10	Rd 52x1/6"	44.8	97	0.3	0917617



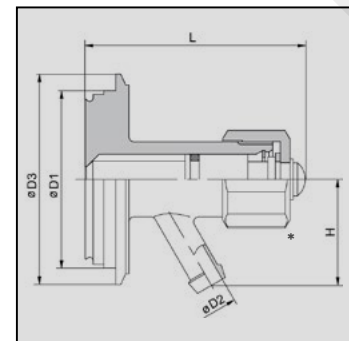
Hyg. Sampling Valves (with PEEK-Piston)

Hyg. Probenahmeventile (mit PEEK-Kolben)

P 917 N (with hose connection / mit Schlauchtülle)

1.4404 (AISI 316L)

METRIC/METRISCH							
DN	ØD1	ØD2	ØD3	H	L	kg	ID-NO.*
40-150	70,8	10	84	44.8	88	0.3	2307365



* plastic-adjustment nut. Optional: Adjustment stainless steel nut on request

* Kunststoff-Stellmutter. Optional: Stellmutter aus Edelstahl auf Anfrage

INLINE SYSTEM INLINE TECHNIK

CONTENTS

INHALT

PENTAIR SÜDMO

INLINE SYSTEM AND SIGHT GLASSES - INLINE-TECHNIK UND SCHAUGLÄSER

TECHNICAL SPECIFICATION		
Materials	Product wetted parts	1.4404 (AISI 316L)
	Optional	1.4435 (AISI 316L) Other materials on request
	Parts not product wetted	1.4301 (AISI 304), 1.4307 (AISI 304 L)
Sealing Elements	Sealing materials (FDA)	EPDM Other sealing materials on request
Temperatures	Continuous operating temperature	EPDM 130° C/266°F *
	Sterilization temperature	EPDM 150°C/302°F *(approx. 20 min.)
Surfaces	Product wetted surfaces	Ra ≤ 0,8 µm
	Surfaces not product wetted	Bright-turned, Ra 1,6 µm
	Optional	Product wetted surfaces e-polished, higher quality surfaces on request
Connections	Welding ends for pipes acc. to DIN 11850 series 2 (DIN 11866 series A), OD-tube (ASTM A270, DIN 11866 series C, ASME BPE-2009)	

* Depending on operating parameters

Operating Pressure	Inline sight glasses P 842 with glass-insert (Borosilicate glass)		Inline sight glasses with metal glass insert (1.4462/Borosilicate glass)		Inline sight glasses with metal glass insert PN20/25 (1.4462/Borosilicate glass)	
	DN	Pressure (bar/psi)	Pressure (bar/psi)	Pressure (bar/psi)	Pressure (bar/psi)	Pressure (bar/psi)
	25/1.0"	10 145	10 145	25 362,5		
	40/1.5"	10 145	10 145	25 362,5		
	50/2.0"	10 145	10 145	25 362,5		
	65/2.5"	10 145	10 145	25 362,5		
	80/3.0"	10 145	10 145	25 362,5		
	100/4.0"	10 145	10 145	20 290,1		
	125	10 145	10 145	16 232,1		
	150/6.0"	10 145	10 145	13 188,6		

PENTAIR SÜDMO

INLINE-TECHNIK UND SCHAUGLÄSER - INLINE SYSTEM AND SIGHT GLASSES

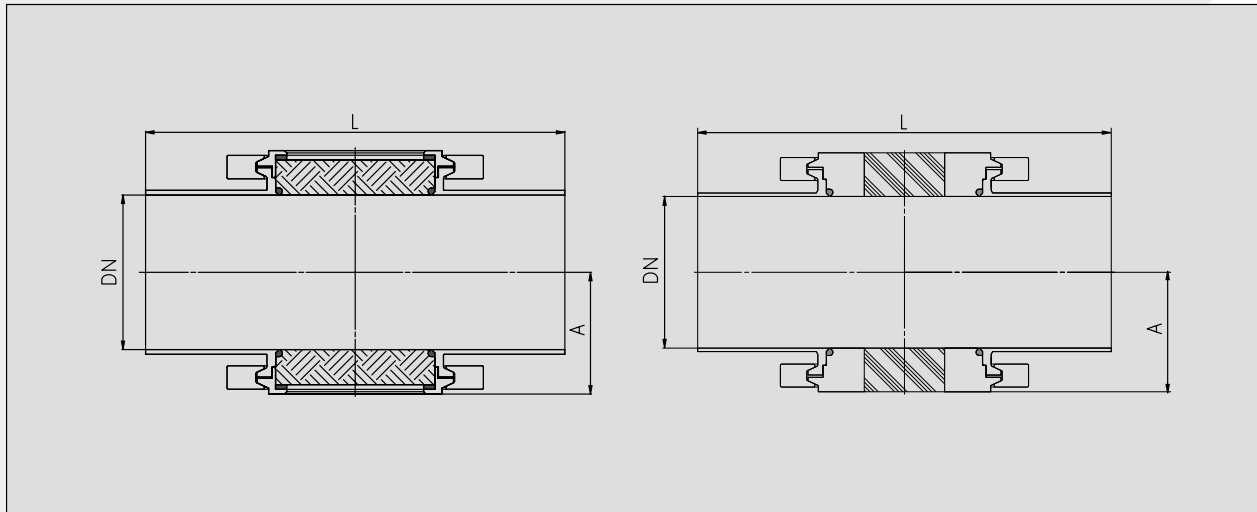
TECHNISCHE DATEN	
Werkstoffe Edelstahl	Produktberührte Teile 1.4404 (AISI 316L)
	Optional 1.4435 (AISI 316L) Andere Werkstoffe auf Anfrage
	Nicht produktberührte Teile 1.4301 (AISI 304), 1.4307 (AISI 304 L)
Dichtungselemente	Dichtungswerkstoffe (FDA) EPDM Andere Dichtungswerkstoffe auf Anfrage
Temperaturen	Dauerbetriebstemperatur EPDM 130° C/266°F *
	Sterilisationstemperatur EPDM 150°C/302°F * (ca. 20 min.)
Oberflächen	Produktberührte Oberflächen Ra ≤ 0,8 µm
	Nicht produktberührte Oberflächen Metallblank, Ra 1,6 µm
	Optional Produktberührte Oberflächen e-poliert, höherwertige Oberflächen auf Anfrage
Anschlüsse	Schweißenden für Rohre nach DIN 11850 Reihe 2 (DIN 11866 Reihe A), OD-Tube (ASTM A270, DIN 11866 Reihe C, ASME BPE-2009)

* in Abhängigkeit von Betriebsparametern

Betriebsdruck	DN	Inline Schaugläser P 842 mit Glaseinsatz (Borosilikatglas)		Inline Schaugläser mit Metall-Glaseinsatz (1.4462 / Borosilikatglas)		Inline Schaugläser mit Metall-Glaseinsatz PN20/25 (1.4462 / Borosilikatglas)	
		Druck (bar/psi)	Druck (bar/psi)	Druck (bar/psi)	Druck (bar/psi)	Druck (bar/psi)	Druck (bar/psi)
	25/1.0"	10	145	10	145	25	362,5
	40/1.5"	10	145	10	145	25	362,5
	50/2.0"	10	145	10	145	25	362,5
	65/2.5"	10	145	10	145	25	362,5
	80/3.0"	10	145	10	145	25	362,5
	100/4.0"	10	145	10	145	20	290,1
	125	10	145	10	145	16	232,1
	150/6.0"	10	145	10	145	13	188,6

INLINE SIGHT GLASSES P 842

INLINE SCHAUGLÄSER P 842



Inline Sight Glass P 842 / Inline Schauglas P 842
PN10 (with glass insert [borosilicate glass], EPDM)
PN10 (Mit Glaseinsatz [Borosilikatglas], EPDM)

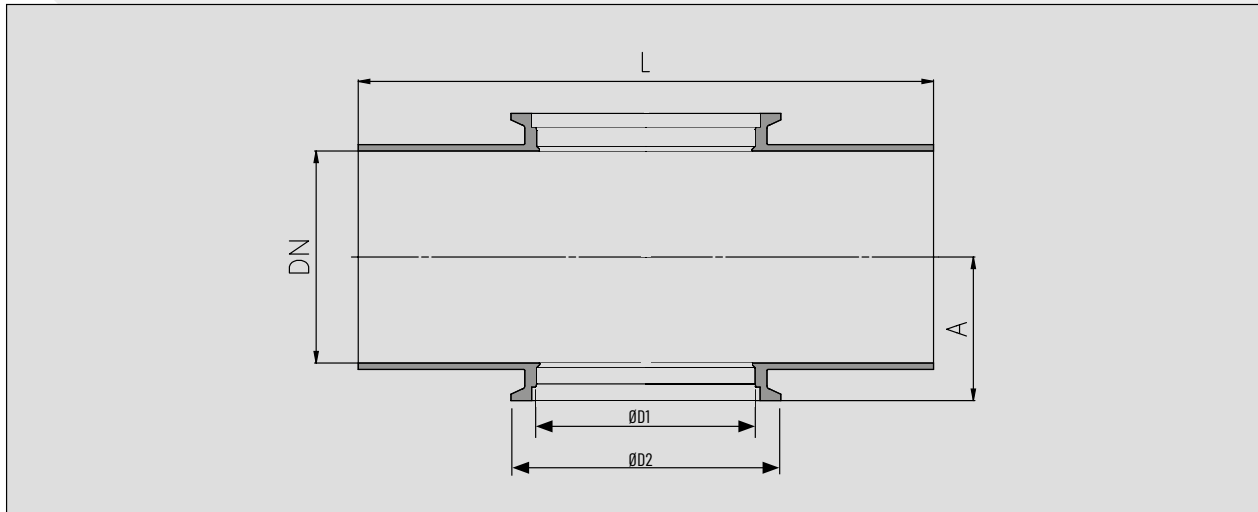
Inline Sight Glass P 842-PN25 / Inline Schauglas P 842-PN25
PN25 (with metal-glass-insert [1.4462-borosilicate glass], EPDM)
PN25 (Mit Metall-Glaseinsatz [1.4462-Borosilikatglas], EPDM)

METRIC/METRISCH				PN10	PN 20/25 *
DN	Tube/Rohr	A	L	ID-NO.	ID-NO.
25	Ø29 x 1.5	32	180	2029442	2343336
40	Ø41 x 1.5	38	180	2029443	2343337
50	Ø53 x 1.5	44	180	2014548	2343338
65	Ø70 x 2.0	52	250	2014549	2343339
80	Ø85 x 2.0	59.5	250	2014550	2343340
100	Ø104 x 2.0	69	250	2014551	2343341
125	Ø129 x 2.0	81.5	250	2014552	o.r./a.A.
150	Ø154 x 2.0	94	300	2340935	o.r./a.A.

OD-TUBE/ZOLL				PN10	PN 20/25 *
DN	Tube/Rohr	A	L	ID-NO.	ID-NO.
1.0"	Ø25.4 x 1.65	30	180	2902933	2343344
1.5"	Ø38.1 x 1.65	36.5	180	2902934	2343345
2.0"	Ø50.8 x 1.65	43	180	2902935	2343346
2.5"	Ø63.5 x 1.65	49	250	2902936	2343347
3.0"	Ø76.2 x 1.65	55.5	250	2902937	2343348
4.0"	Ø101.6 x 2.11	68	250	2340936	2343349
6.0"	Ø152.4 x 2.77	93.5	300	2343359	o.r./a.A.

*Sizes DN150, OD6": PN20

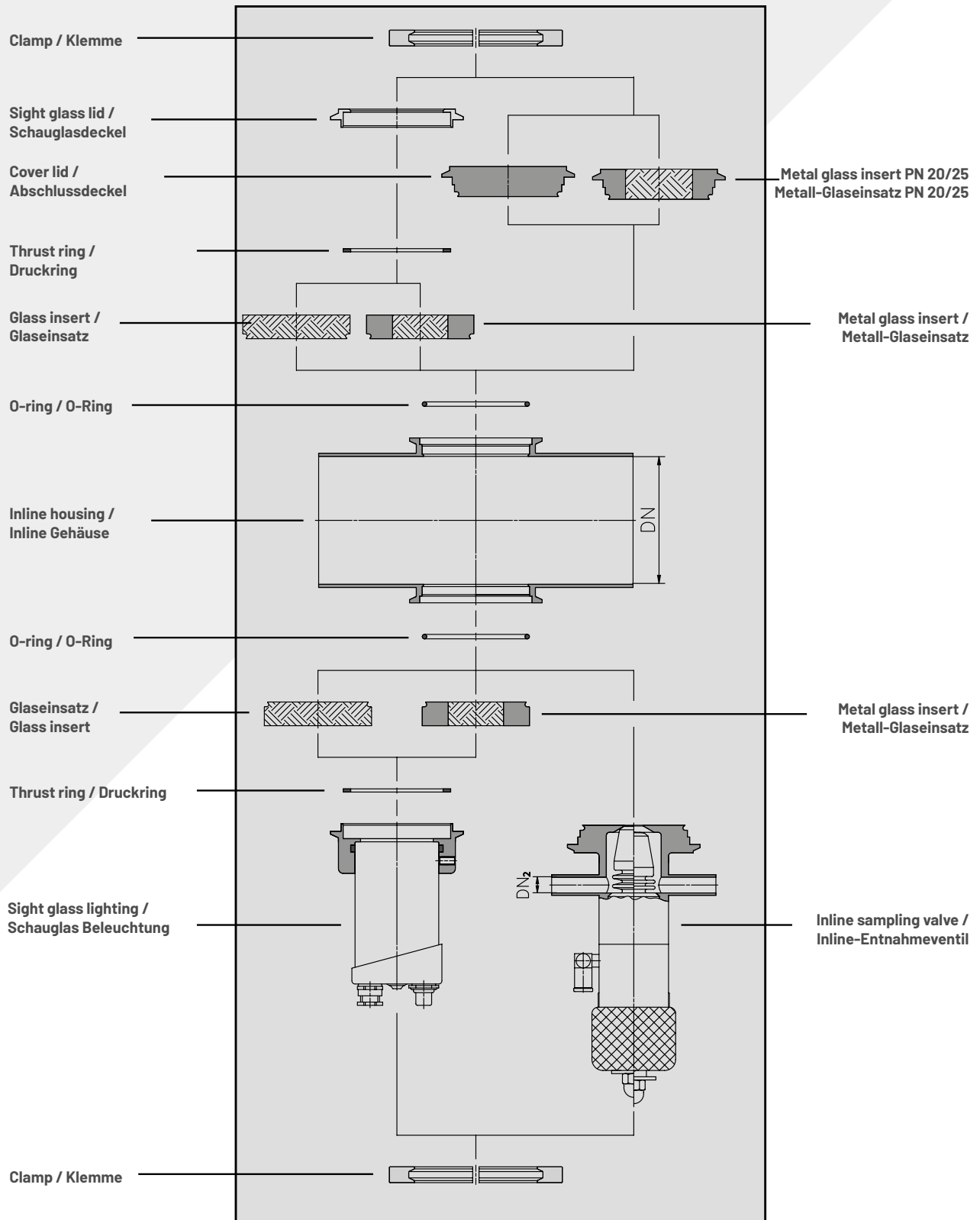
*Nennweiten DN150, OD6": PN20



Inline Housing / Inline Gehäuse

METRIC/METRISCH						
DN	Tube/Rohr	A	L	D1	D2	ID-NO.
25	Ø29 x 1.5	24.7	180	50	66	2326724
40	Ø41 x 1.5	30.7	180	68	84	2326725
50	Ø53 x 1.5	36.7	180	68	84	2326726
65	Ø70 x 2.0	44.7	250	68	84	2326727
80	Ø85 x 2.0	52.2	250	68	84	2326728
100	Ø104 x 2.0	61.7	250	68	84	2326703
125	Ø129 x 2.0	74.2	250	68	84	2322734
150	Ø154 x 2.0	86.7	300	68	84	2322735

OD-TUBE/ZOLL						
DN	Tube/Rohr	A	L	D1	D2	ID-NO.
1.0"	Ø25.4 x 1.65	22.7	180	50	66	2326729
1.5"	Ø38.1 x 1.65	29.1	180	68	84	2326730
2.0"	Ø50.8 x 1.65	35.4	180	68	84	2326731
2.5"	Ø63.5 x 1.65	41.8	250	68	84	2326732
3.0"	Ø76.2 x 1.65	48.1	250	68	84	2326734
4.0"	Ø101.6 x 2.11	60.4	250	68	84	2326774
6.0"	Ø152.4 x 2.77	85.1	300	68	84	2322737



7.2

Inline Kit System / Inline Baukastensystem

				Clamp / Klemme	
		SIZES/NENNWEITEN		ID-NO.	
		25 / 1.0"		2117243	
		40-150 / 1.5" - 6.0"		SUE2117244	
		SIZES/NENNWEITEN		Sight-Glass-Lid Schauglasdeckel	
		25 / 1.0"		2117487	
		40-150 / 1.5" - 6.0"		SUE2117488	
		SIZES/NENNWEITEN		Thrust-Ring/Druckring	
		25 / 1.0"		0613596	
		40-150 / 1.5" - 6.0"		SUE2117981	
		SIZES/NENNWEITEN		Glass-Insert / Glaseinsatz <small>(Borosilicate glass Material: Borosilikatglas)</small>	
		25 / 1.0"		2338015	
		40-150 / 1.5" - 6.0"		2338016	
		SIZES/NENNWEITEN		Metal-Glass-Insert Metall-Glaseinsatz <small>(Material: 1.4462 - Borosilicate glass 1.4462 - Borosilikatglas)</small>	
		25 / 1.0"		2125005	
		40-150 / 1.5" - 6.0"		2125004	
		SIZES/NENNWEITEN		ID-NO.	
		25 / 1.0"		2342831	
		40-150 / 1.5" - 6.0"		2342830	
		SIZES/NENNWEITEN		ID-NO.	
		25 / 1.0"		2370044	
		40-150 / 1.5" - 6.0"		2370050	
		SIZES/NENNWEITEN		ID-NO.	
		25 / 1.0"		2380514	
		40-150 / 1.5" - 6.0"		2121358	
		SIZES/NENNWEITEN		ID-NO.	
		25 / 1.0"		2150307	
		40-150 / 1.5" - 6.0"		2321937	
		SIZES/NENNWEITEN		DISMANTLING DIMENSION / AUSBAUMASS	
		25 / 1.0"		o.r./a.A.	
		40-150 / 1.5" - 6.0"		112	
		SIZES/NENNWEITEN		ID-NO.	
		25 / 1.0"		o.r./a.A.	
		40-150 / 1.5" - 6.0"		2025330	
		25 / 1.0"		o.r./a.A.	
		40-150 / 1.5" - 6.0"		2127803	

SIGHT GLASSES SCHAUGLÄSER

CONTENTS

INHALT

PENTAIR SÜDMO

SIGHT GLASSES - SCHAUGLÄSER

TECHNICAL SPECIFICATION	
Materials	Product wetted parts 1.4404 (AISI 316L)
	Optional 1.4435 (AISI 316L) Other materials on request
	Parts not product wetted 1.4301 (AISI 304), 1.4307 (AISI 304 L)
Sealing Elements	Sealing materials (FDA) EPDM Other sealing materials on request
Temperatures	Continuous operating temperature EPDM 130° C/266°F *
	Sterilization temperature EPDM 150° C/302°F *(approx. 20 min.)
Surfaces	Product wetted surfaces Ra ≤ 0,8 µm
	Surfaces not product wetted Bright-turned, Ra 1,6 µm
	Optional Product wetted surfaces e-polished, higher quality surfaces on request
Connections	Welding ends for pipes acc. to DIN 11850 series 2 (DIN 11866 series A), OD-tube (ASTM A270, DIN 11866 series C, ASME BPE-2009)

* Depending on operating parameters

Operating Pressure	Sight glasses P 835 / P 840 with glass-insert (Borosilicate glass)		Sight glasses P 835 / P 840 with metal-glass-insert (1.4462 / Borosilicate glass)	
	DN	Pressure (bar/psi)	DN	Pressure (bar/psi)
	25	25	25	25
40	25	40	25	
50	16	50	25	
65	10	65	25	
80	8	80	16	
100	8	100	16	
125	8	125	16	
150	8	150	16	

Operating Pressure	Sight glasses P 810/811/817 (Borosilicate glass)	
	DN	Pressure (bar/psi)
	10	6
15	6	
20	6	
25	6	
32	6	
40	6	
50	6	
65	6	
80	6	
100	6	

PENTAIR SÜDMO

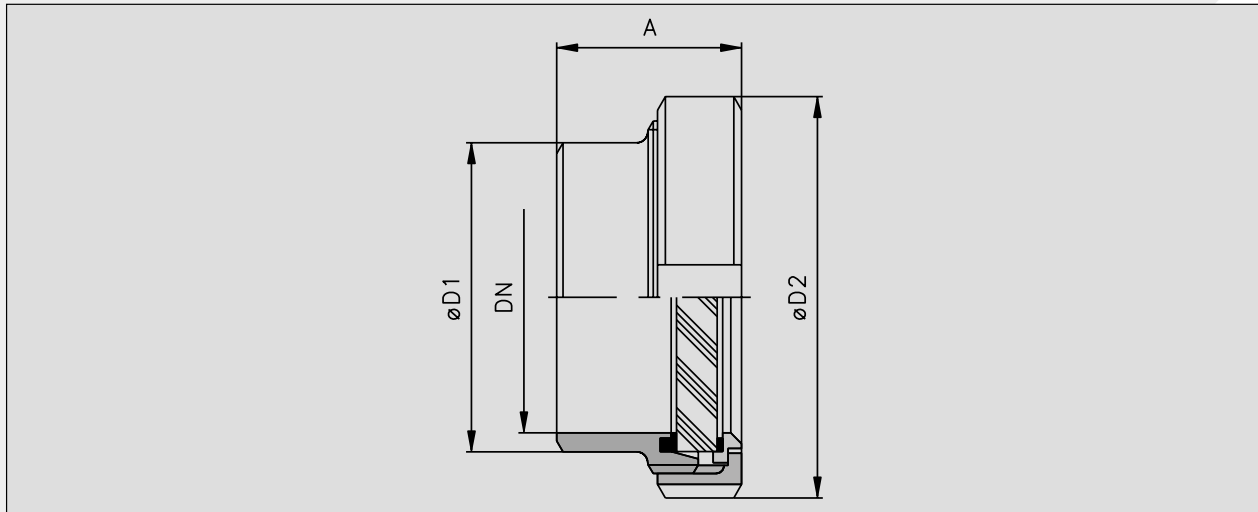
SIGHT GLASSES - SCHAUGLÄSER

TECHNISCHE DATEN	
Werkstoffe Edelstahl	Produktberührte Teile 1.4404 (AISI 316L)
	Optional 1.4435 (AISI 316L) Andere Werkstoffe auf Anfrage
	Nicht produktberührte Teile 1.4301 (AISI 304), 1.4307 (AISI 304 L)
Dichtungselemente	Dichtungswerkstoffe (FDA) EPDM Andere Dichtungswerkstoffe auf Anfrage
Temperaturen	Dauerbetriebstemperatur EPDM 130°C/266°F *
	Sterilisationstemperatur EPDM 150°C/302°F * (ca. 20 min.)
Oberflächen	Produktberührte Oberflächen Ra ≤ 0,8 µm
	Nicht produktberührte Oberflächen Metallblank, Ra 1,6 µm
	Optional Produktberührte Oberflächen e-poliert, höherwertige Oberflächen auf Anfrage
Anschlüsse	Schweißenden für Rohre nach DIN 11850 Reihe 2 (DIN 11866 Reihe A), OD-Tube (ASTM A270, DIN 11866 Reihe C, ASME BPE-2009)

* in Abhängigkeit von Betriebsparametern

Betriebsdruck	Schaugläser P 835 / P840 mit Glaseinsatz (Borosilikatglas)		Schaugläser P 835 / P 840 mit Metall-Glaseinsatz (1.4462 / Borosilikatglas)	
	DN	Druck (bar/psi)	Druck (bar/psi)	Druck (bar/psi)
	25	25	25	25
40	25	25	25	
50	16	16	25	
65	10	10	25	
80	8	8	16	
100	8	8	16	
125	8	8	16	
150	8	8	16	

Betriebsdruck	Schaugläser P 810/811/817 (Borosilikatglas)	
	DN	Druck (bar/psi)
	10	6
15	6	
20	6	
25	6	
32	6	
40	6	
50	6	
65	6	
80	6	
100	6	

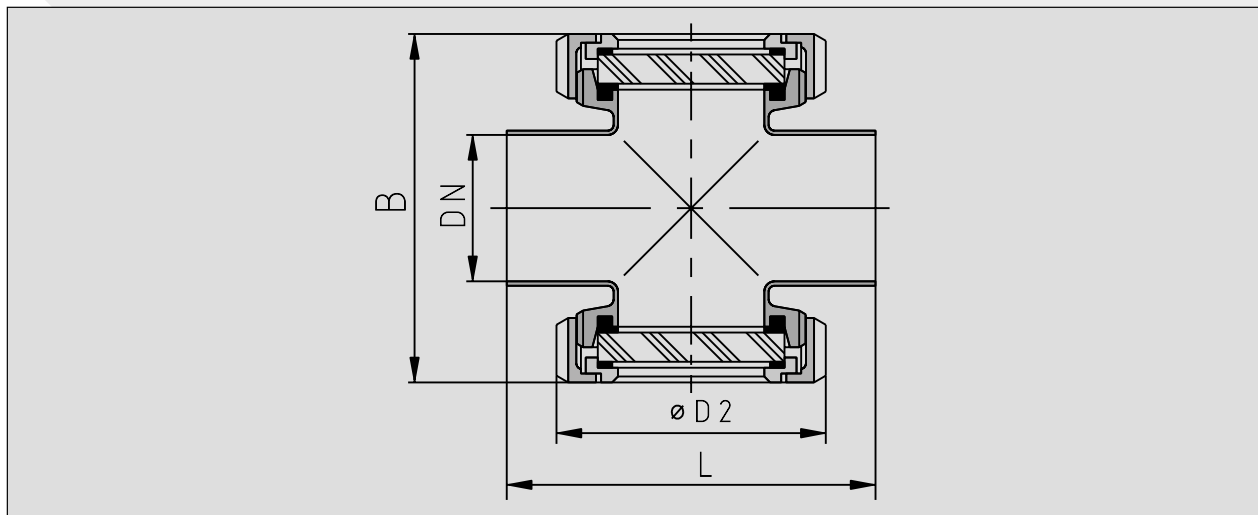


Sight Glasses P 835, Welding End / Schaugläser P 835, Schweißende

Sight Glass (EPDM)**Schauglas** (EPDM)**P 835** (with borosilicate glass / mit Borosilikatglas)

1.4404 (AISI 316L) APZ 3.1

METRIC/METRISCH				ID-NO.
DN	A	ØD1	ØD2	
25	36	35	63	0252148
32	43	41	70	0413070
40	44	48	78	0893735
50	46	61	92	0299529
65	51	79	112	0920645
80	56	93	127	0052589
100	69	114	148	0409250
125	65	135	178	0280958
150	70	160	210	0683755



Sight Glasses P 840, 2 x Welding Ends / Schaugläser P 840, 2 x Schweißende

Sight Glass (EPDM)

Schauglas (EPDM)

P 840 (with borosilicate glass / mit Borosilikatglas)

1.4404 (AISI 316L)

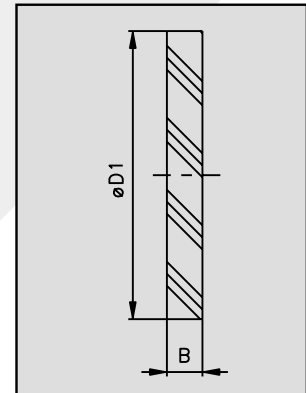
METRIC/METRISCH						ID-NO.
DN	Tube/Rohr	B	L	ØD2		
25	Ø29 X 1.5	83	85	63	0556001	
32	Ø35 X 1.5	98	96	70	2327926	
40	Ø41 X 1.5	106	116	78	0406553	
50	Ø53 X 1.5	118	126	92	0357038	
65	Ø70 X 2.0	148	170	112	0088963	
80	Ø85 X 2.0	168	196	127	2001855	
100	Ø104 X 2.0	208	300	148	2019635	

Spare Glass

Ersatzglas

for P 835/P 840 / für P 835/P 840 (Borosilicate glass / Borosilikatglas)

METRIC/METRISCH				ID-NO.
DN	B	ØD1		
25	6	35		0068130
32	10	45		0068148
40	10	50		0068155
50	10	63		0068163
65	10	80		0068098
80	10	93		0068171
100	15	113		0744862
125	19	140		0068189
150	19	165		0068197

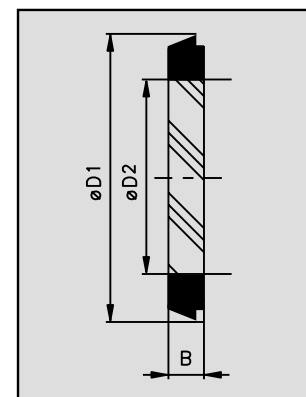


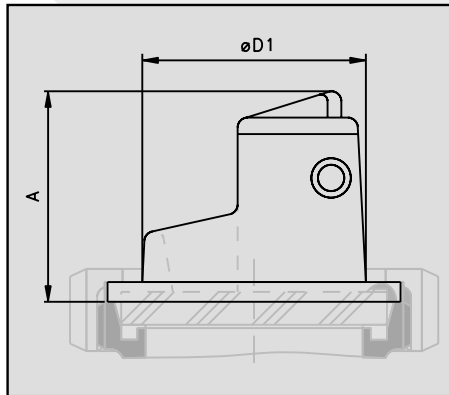
Metal-Glass-Insert

Metall-Glaseinsatz

for P 835/P 840 / für P 835/P 840 (Borosilicate glass)

METRIC/METRISCH				ID-NO.
DN	B	ØD1	ØD2	
50	10	63	35	2025828
65	10	80	45	2025829
80	10	93	50	2131064
100	15	113	60	SUE2300988
125	19	140	60	SUE2300989

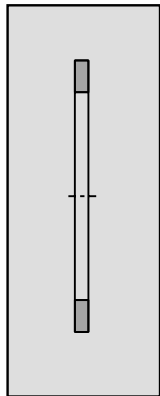




Sight Glass-Lighting
Schauglasbeleuchtung

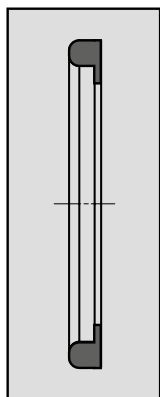
P 838 (24 V - IP 65)

METRIC/METRISCH				ID-NO.
DN	A	$\varnothing D1$		
65	70	78		2386554
80	90	92		2386555
100	99	113		2386552
125	104	136		2386553



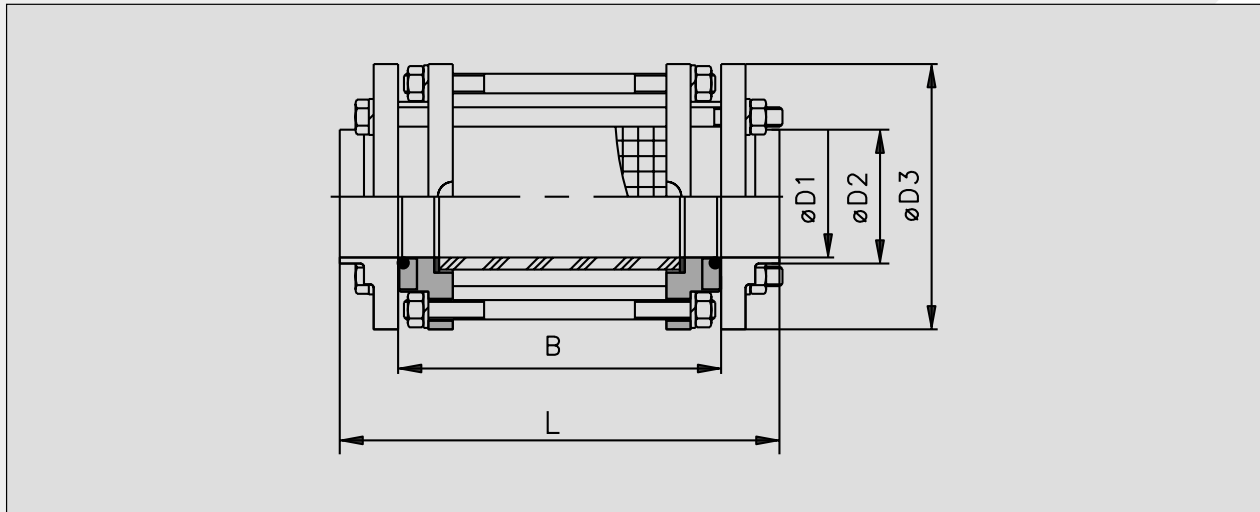
Flat Gasket
Flachdichtung
for P 835/P 840 / für P 835/P 840

METRIC/METRISCH	ID-NO.
DN	
25	0613570
32	0613588
40	0613596
50	0613604
65	0613612
80	0613620
100	0613646
125	0613653
150	0613661



Seal Ring with Collar
Dichtring mit Bund

EPDM		FKM		VMQ		NBR	
METRIC/METRISCH	ID-NO.	ID-NO.	ID-NO.	ID-NO.	ID-NO.	ID-NO.	ID-NO.
25	0142281	0146548	0146670	0146803			
32	0142299	2380453	0146688	0146811			
40	0142307	0146563	0146696	0146829			
50	0142315	0146571	0146704	0146837			
65	0142323	0146589	0146712	0146845			
80	0142331	0146597	0146720	0146852			
100	0142356	0146613	0146746	0146878			
125	0142364	0146621	0146753	0146886			
150	0146506	0146639	o.r./a.A.	0146894			



Sight Glasses P 817, Sandwich Style between Small Flanges (Wafer Type)
Schaugläser P 817, Zwischenspann-Kleinflanschführung

Sight Glass (EPDM)

Schauglas (EPDM)

P 817 (with borosilicate glass / mit Borosilikatglas)

METRIC/METRISCH						ID-NO.
DN	A	ØD1	ØD2	ØD3	L	
25	93	26	29	84	141	2340915
32	104	32	35	90	152	2340916
40	114	38	41	96	162	2011038
50	134	50	53	109	182	2340917
65	149	66	70	126	197	2901884
80	215	81	85	141	163	2026458
100	201	100	104	161	249	2340918

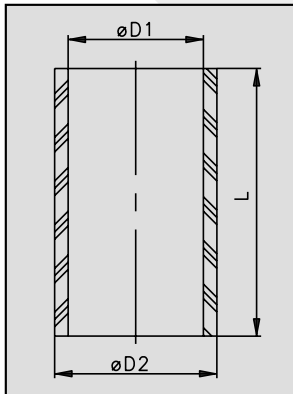
Attention: Scatter Guard is not included in P 817, please order separately!

Achtung: Splitterschutz nicht im Lieferumfang P 817 enthalten, bitte separat bestellen!

Spare Glass

Ersatzglas

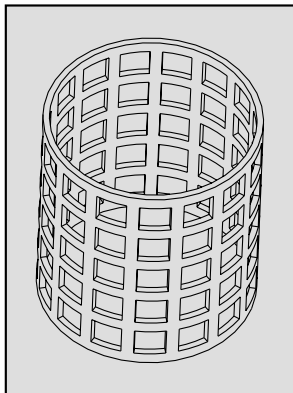
for / für P 810/P 811/P 817 (Borosilicate glass / Borosilikat Glas)



METRIC/METRISCH				ID-NO.
DN	ØD1	ØD2	L	
10	11	16	33	0634667
15	19	24	50	0634675
20	22	28	55	0634683
25	30	40	57	0634691
32	35	45	68	0634709
40	40	50	78	0634717
50	50	60	99	0634725
65	65	75	110	0634733
80	80	90	170	0634741
100	100	110	155	0634758

Scatter guard

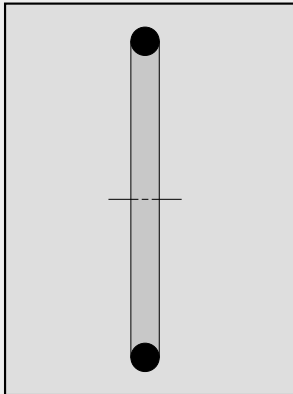
Splitterschutz



1.4404 (AISI 316L)

METRIC/METRISCH	ID-NO.
DN	
10	0635078
15	0635060
20	0635052
25	0635045
32	0635037
40	0635029
50	0635011
65	0635003
80	0634998
100	0634980

Attention: Scatter Guard is not included, please order separately!
 Achtung: Splitterschutz nicht im Lieferumfang enthalten, bitte separat bestellen!

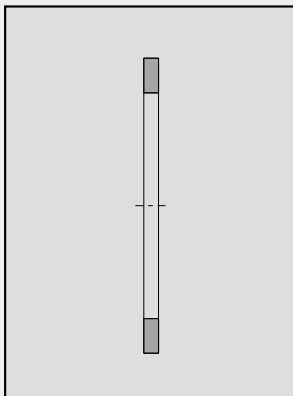


O-Ring

O-Ring

(for P 817 für P 817)

	EPDM	FKM
METRIC/METRISCH	ID-NO.	ID-NO.
25	SUE2912862	2101377
32	0961235	2101376
40	2912864	2101375
50	2912865	2101374
65	2912866	2101373
80	2912867	2101372
100	2912868	2101371



Seal

Dichtung

Z 810 (for P 810/P 811/P 817 für P 810/P 811/P 817)

	EPDM	FKM
METRIC/METRISCH	ID-NO.	ID-NO.
10	2370375	2335728
15	2370376	o.r./a.A.
20	2370377	0743666
25	2370385	0743708
32	2370387	0743757
40	2370388	2335729
50	2370390	0355172
65	2370392	0743906
80	2370397	0743948
100	2370398	0127316

ANGLE TYPE STRAINERS

ECKROHRSIEBE

CONTENTS

INHALT

Angle Type Strainers (Model 93, Connections according to DIN 11851)

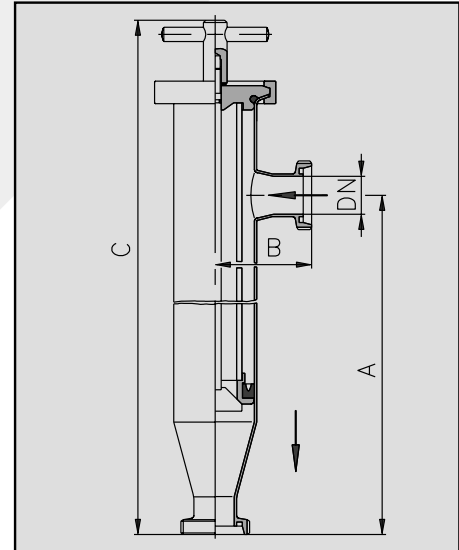
Eckrohrsiebe (Modell, 93 Anschlüsse nach DIN 11851)

P 860 A (with strainer tube 0.5mm / mit Spaltrohr 0.5mm)

METRIC/METRISCH		1.4404 (AISI 316 L)		
DN	A	B	C	ID-NO.
25	413	89	561	2370085
32	404	80	552	2370086
40	395	71	543	2314751
50	417	119	589	2302432
65	393	95	565	2025780
80	573	160	777	2023994
100	546	134	750	2027427

P 860 B (with strainer tube 1.0mm / mit Spaltrohr 1.0mm)

METRIC/METRISCH		1.4404 (AISI 316 L)		
DN	A	B	C	ID-NO.
25	413	89	561	2916011
32	404	80	552	2370128
40	395	71	543	2919218
50	417	119	589	2028984
65	393	95	565	2025447
80	573	160	777	2027426
100	546	134	750	2126862



Angle Type Strainer Combination (Connections according to DIN 11851)

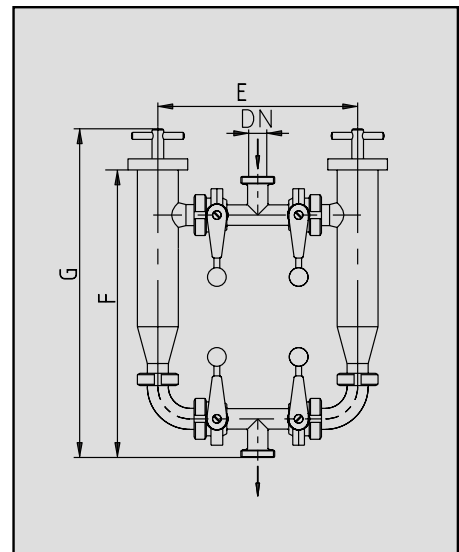
Eckrohrsieb-Kombination (Anschlüsse nach DIN 11851)

P 862 A (with strainer tube 0.5mm / mit Spaltrohr 0.5mm)

METRIC/METRISCH		1.4404 (AISI 316 L)		
DN	A	B	C	ID-NO.
25	305	530	570	2901931
32	320	500	525	2901972
40	365	570	600	2901973
50	420	540	590	2901974
65	455	610	650	2901975
80	555	690	710	o.r./a.A.
100	560	710	775	2901977

P 862 B (with strainer tube 1.0mm / mit Spaltrohr 1.0mm)

METRIC/METRISCH		1.4404 (AISI 316 L)		
DN	A	B	C	ID-NO.
25	305	530	570	2901924
32	320	500	525	2901925
40	365	570	600	2901926
50	420	540	590	2901927
65	455	610	650	2901928
80	555	690	710	2901929
100	560	710	775	2901930



7.4

Slotted Strainer Tube

(for P 860 / P 862 für P 860 / P 862)

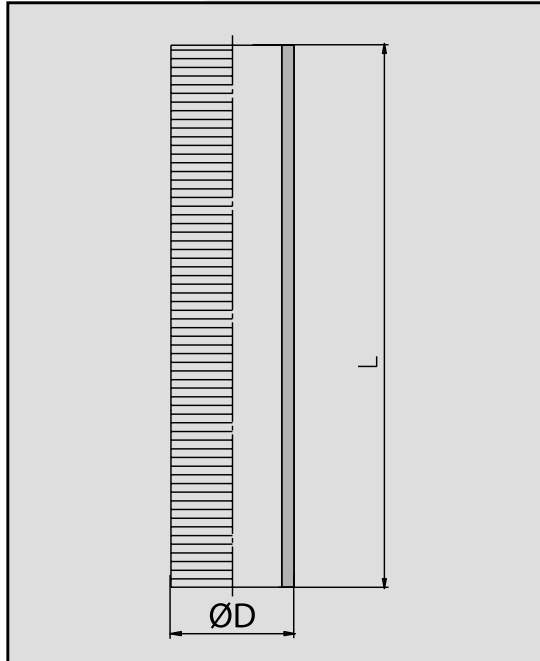
Spaltrohr

P 861 A (strainer tube 0.5mm / Spaltrohr 0.5mm)

METRIC/METRISCH		1.4404 (AISI 316 L)	
DN	ØD	L	ID-NO.
25	45	353	0396655
32	45	353	0396655
40	45	353	0396655
50	70	350	0396705
65	70	350	0396705
80	110	470	0968743
100	110	470	0968743

P 861 B (strainer tube 1.0mm / Spaltrohr 1.0mm)

METRIC/METRISCH		1.4404 (AISI 316 L)	
DN	ØD	L	ID-NO.
25	45	353	0396663
32	45	353	0396663
40	45	353	0396663
50	70	350	0396713
65	70	350	0396713
80	110	470	0968735
100	110	470	0968735



PIPE CONNECTIONS AND PIPE FITTINGS ROHRVERBINDUNGEN UND ROHRFORMSTÜCKE

CONTENTS

INHALT

PIPE CONNECTIONS AND
PIPE FITTINGS
ROHRVERBINDUNGEN UND
ROHRFORMSTÜCKE



HYGIENIC PIPE CONNECTIONS HYGIENISCHE ROHRVERBINDUNGEN

CONTENTS

INHALT

HYGIENIC PIPE CONNECTIONS - HYGIENISCHE ROHRVERBINDUNGEN

TECHNICAL SPECIFICATION			
Materials	Product wetted parts	1.4301 (AISI 304), 1.4307 (AISI 304 L), 1.4404 (AISI 316 L)	Other materials on request
	Parts not product wetted	1.4301 (AISI 304), 1.4307 (AISI 304 L)	
Sealing materials	Sealing materials (FDA)	EPDM	Other sealing materials on request
Temperatures	Continuous operating temperature	EPDM 130° C / 266° F*	
	Sterilization temperature	EPDM 150° C / 302° F* (ca. 20 min.)	
Operating pressures	Hygienic threaded connection DIN 11851	DN 10-40	40 bar / 580 psi
		DN 50-100	25 bar / 362.5 psi
		DN 125-150	16 bar / 232 psi
	Hyg. small flange connection V140	DN 10-150, OD-Tube 1"-6", ISO 25-100	10 bar / 145 psi
	Flange connection DIN EN 1092-1	DN 10-150	16 bar / 232 psi
	Hyg. clamp connection DIN 32676	DN 10-50, OD-Tube 1"-2", ISO 25-40	16 bar / 232 psi
		DN 65-100, OD-Tube 2.5"-4", ISO 50-80	10 bar / 145 psi
	Hygienic threaded connection similar to DIN 11853-1	DN 10-40, OD-Tube 1", ISO 15-25	40 bar / 580 psi
		DN 50-100, OD-Tube 1.5"-4", ISO 32-80	25 bar / 362.5 psi
		Hygienic flange connection similar to DIN 11853-2	DN 10-40, OD-Tube 1", ISO 15-25
DN 50-100, OD-Tube 1.5"-4", ISO 32-80	16 bar / 232 psi		
DN 125-150, ISO 100	10 bar / 145 psi		
Surfaces	Product wetted part	Ra ≤ 0,8 µm	
	Surfaces not product wetted	Bright-turned, Ra 1,6 µm	
	Optional	Product wetted surfaces e-polished, higher quality surfaces on request	
Connections	Standard	Welding ends for pipes acc. to DIN 11850 series 2 (DIN 11866 series A), OD-tube (ASTM A270, DIN 11866 series C, ASME BPE-2009) and DIN EN ISO 1127 (DIN 11866 Series B)	

* Depending on operating parameters

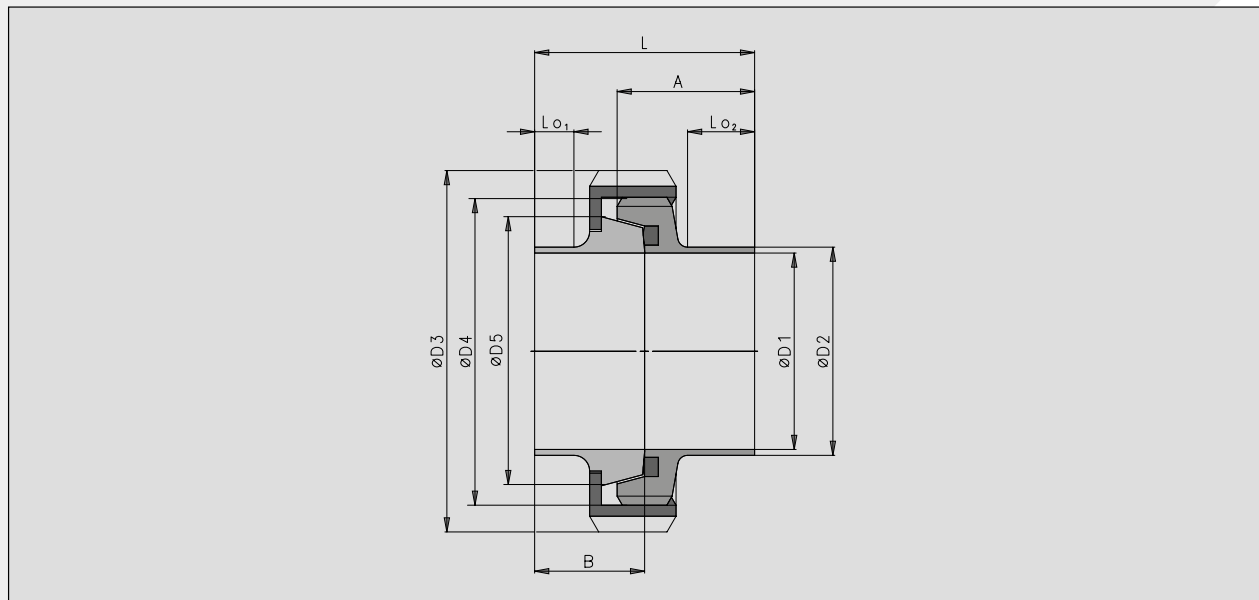
HYGIENISCHE ROHRVERBINDUNGEN - HYGIENIC PIPE CONNECTIONS

TECHNISCHE DATEN				
Werkstoffe Edelstahl	Produktberührte Teile	1.4301 (AISI 304), 1.4307 (AISI 304 L), 1.4404 (AISI 316 L)	Andere Werkstoffe auf Anfrage	
	Nicht produktberührte Teile	1.4301 (AISI 304), 1.4307 (AISI 304 L)		
Dichtungselemente	Dichtungswerkstoffe (FDA)	EPDM	Andere Dichtwerkstoffe auf Anfrage	
Temperaturen	Dauerbetriebstemperatur	EPDM 130° C / 266° F*		
	Sterilisationstemperatur	EPDM 150° C / 302° F* (ca. 20 min.)		
Betriebsdrücke	Hyg. Kompletteschraubung DIN 11851	DN 10-40	40 bar	580 psi
		DN 50-100	25 bar	362,5 psi
		DN 125-150	16 bar	232 psi
	Hyg. Kleinflanschverbindung V 140	DN 10-150, OD-Tube 1"-6", ISO 25-100	10 bar	145 psi
	Flanschverbindung DIN EN 1092-1	DN 10-150	16 bar	232 psi
	Hyg. Klemmverbindung DIN 32676	DN 10-50, OD-Tube 1"-2", ISO 25-40	16 bar	232 psi
		DN 65-100, OD-Tube 2.5"-4", ISO 50-80	10 bar	145 psi
	Hyg. Kompletteschraubung ähnlich DIN 11853-1	DN 10-40, OD-Tube 1", ISO 15-25	40 bar	580 psi
		DN 50-100, OD-Tube 1.5"-4", ISO 32-80	25 bar	362,5 psi
		Hyg. Flanschverbindung ähnlich DIN 11853-2	DN 10-40, OD-Tube 1", ISO 15-25	25 bar
DN 50-100, OD-Tube 1.5"-4", ISO 32-80	16 bar		232 psi	
DN 125-150, ISO 100	10 bar		145 psi	
Oberflächen	Produktberührte Teile	Ra ≤ 0,8 µm		
	Nicht produktberührte Oberflächen	Metallblank, Ra 1,6 µm		
	Optional	Produktberührte Oberflächen e-polier, höherwertige Oberflächen auf Anfrage		
Anschlüsse	Standard	Schweißenden für Rohre nach DIN 11850 Reihe 2 (DIN 11866 Reihe A), OD-Tube (ASTM A270, DIN 11866 Reihe C, ASME BPE-2009) und DIN EN ISO 1127 (DIN 11866 Reihe B)		

* in Abhängigkeit von Betriebsparametern

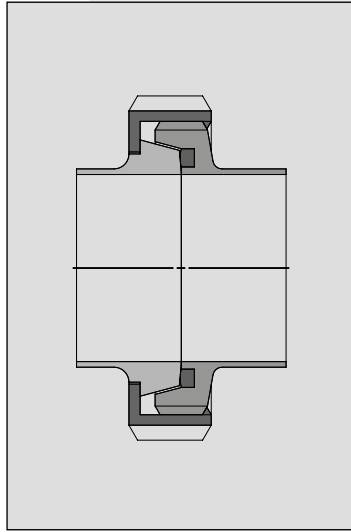
HYGIENIC PIPE CONNECTIONS
 THREADED CONNECTION DIN 11851-SC

HYGIENISCHE ROHRVERBINDUNGEN
 VERSCHRAUBUNG DIN 11851-SC



Threaded Connection DIN 11851-SC / Verschraubung DIN 11851-SC

METRIC/METRISCH											
DN	ØD1	ØD2	ØD3	ØD4	ØD5	A	B	Lo ₁	Lo ₂	L	kg
10	10	13	38	Rd 28 x 1/8"	22.5	21	17	6	6.5	34	0.1
15	16	19	44	Rd 34 x 1/8"	28.5	21	17	6	6.5	34	0.2
20	20	23	54	Rd 44 x 1/6"	36.5	24	18	5	7	36	0.3
25	26	29	63	Rd 52 x 1/6"	44	29	22	7	11	45	0.4
32	32	35	70	Rd 58 x 1/6"	50	32	25	9	14	51	0.5
40	38	41	78	Rd 65 x 1/6"	56	33	26	10	15	53	0.5
50	50	53	92	Rd 78 x 1/6"	68.5	35	28	11	17	57	0.7
65	66	70	112	Rd 95 x 1/6"	86	40	32	12	18	65	1.2
80	81	85	127	Rd 110 x 1/4"	100	45	37	17	19.5	75	1.7
100	100	104	148	Rd 130 x 1/4"	121	54	44	20	28.5	89	2.3
125	125	129	178	Rd 160 x 1/4"	150	46	34	8	16	70	3.2
150	150	154	210	Rd 190 x 1/4"	176	50	37	9	16	76	4.6



Threaded Connection (EPDM)

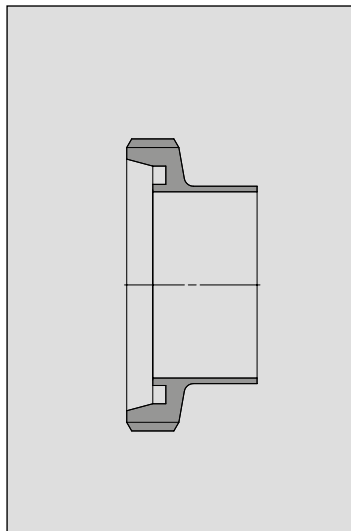
Komplettverschraubung (EPDM)

DIN 11851-SC

1.4301 (AISI 304)

1.4404 (AISI 316 L)

METRIC/METRISCH	ID-NO.	ID-NO.
10	S0004786	S0003375
15	S0003438	S0003207
20	S0003439	S0003764
25	SUES0003440	S0003370
32	S0003441	S0003670
40	S0003442	S0003549
50	S0003443	S0003550
65	S0004771	S0003366
80	S0004431	S0003237
100	S0004772	S0003367
125	S0004221	S0004185
150	S0004222	S0004186



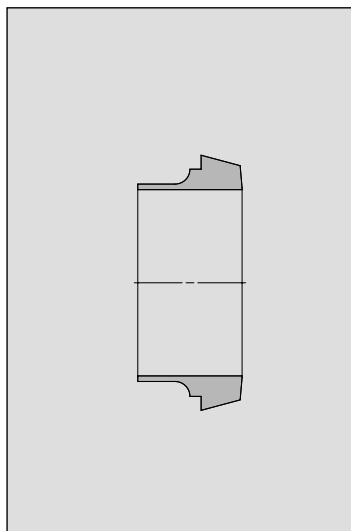
**Threaded Male
Gewindestutzen**

DIN 11851-SC

1.4301 (AISI 304)

1.4404 (AISI 316 L)

METRIC/METRISCH	ID-NO.	ID-NO.
10	2332067	2147466
15	2332068	2332069
20	2332070	2332071
25	2332072	2332073
32	2332074	2332075
40	2332076	2332077
50	2332078	2332079
65	2332080	2332081
80	2332082	2332083
100	2332084	2332085
125	2332086	2332087
150	2332088	2332089



**Liner
Kegelstutzen**

DIN 11851-SC

1.4301 (AISI 304)

1.4404 (AISI 316 L)

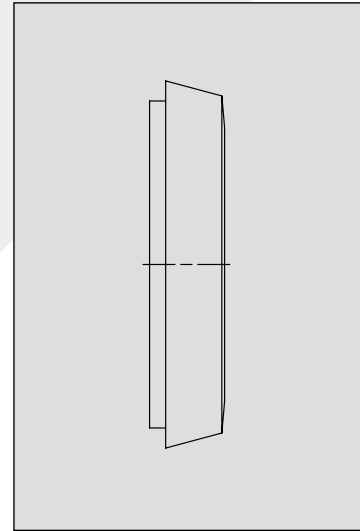
METRIC/METRISCH	ID-NO.	ID-NO.
10	2332090	2332091
15	2332092	2332093
20	2332094	2332095
25	2332096	2332097
32	2332098	2332099
40	2332100	2332101
50	2332102	2332103
65	2332104	2332105
80	2332106	2332107
100	2332111	2332112
125	2332113	2332114
150	2332115	2332116

Blind Liner

Kegelblindstutzen

DIN 11851

1.4404 (AISI 316 L)	
METRIC/METRISCH	ID-NO.
10	0106682
15	0106690
20	SUE0106708
25	SUE0106716
32	0106724
40	0106732
50	0106740
65	0106757
80	0106765
100	0106781
125	0106799
150	0106807

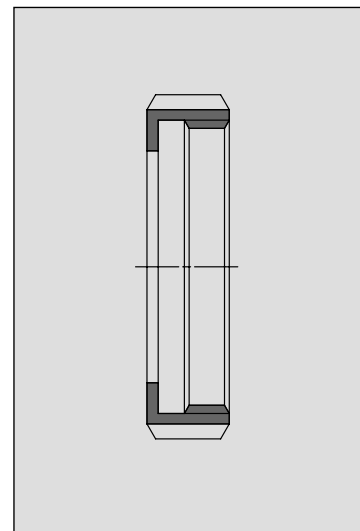


Slotted Nut

Nutmutter

DIN 11851

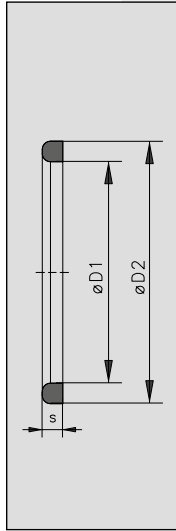
1.4301 (AISI 304)	
METRIC/METRISCH	ID-NO.
10	2332117
15	2332118
20	2332119
25	2332120
32	2332121
40	2332122
50	2332123
65	2332124
80	2332125
100	2332126
125	2332127
150	2332128



Seal Ring

Dichtring

DIN 11851

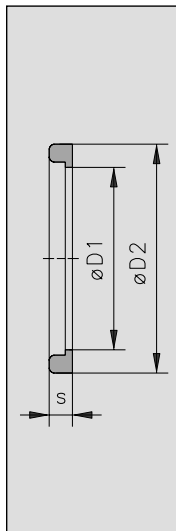


METRIC/ METRISCH	ØD1	ØD2	S	EPDM	FKM	VMQ	NBR
				ID-NO.	ID-NO.	ID-NO.	ID-NO.
10	12	20	4.5	0144956	0144824	0144691	0145342
15	18	26	4.5	SUE0144964	0144832	0144709	0145359
20	23	33	5	SUE0144972	0144840	0144717	0145367
25	30	40	5	SUE0144980	0144857	0144725	0145375
32	36	46	5	SUE0144998	0144865	0144733	0145383
40	42	52	5	0145003	0144873	0144741	0145391
50	54	64	5	SUE0145011	0144881	0144758	0145409
65	71	81	5	SUE0145029	0144899	0144766	0145417
80	85	95	5	0145037	0144907	0144774	0145425
100	104	114	6	0145052	0144923	0144790	0145441
125	130	142	7	0145060	0144931	0144808	0145458
150	155	167	7	0145078	0144949	0144816	0145466

Seal Ring with Collar

Dichtring mit Bund

DIN 11851

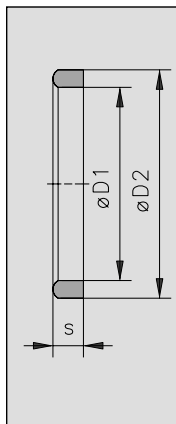


METRIC/ METRISCH	ØD1	ØD2	S	EPDM	FKM	VMQ	NBR
				ID-NO.	ID-NO.	ID-NO.	ID-NO.
10	10.5	20	5	0142273	2380451	0146647	0146779
15	16.5	26	5	0142257	2380452	0146654	0146787
20	20.5	33	5	0142265	0146530	0146662	0146795
25	26.5	40	6	0142281	0146548	0146670	0146803
32	32.5	46	6	0142299	2380453	0146688	0146811
40	38.5	52	6	0142307	0146563	0146696	0146829
50	50.5	64	6	0142315	0146571	0146704	0146837
65	66.5	81	6	0142323	0146589	0146712	0146845
80	81.5	95	6	0142331	0146597	0146720	0146852
100	100.5	114	6	0142356	0146613	0146746	0146878
125	125	142	7	0142364	0146621	0146753	0146886
150	150	167	7	0146506	0146639	o.r./a.A.	0146894

Seal Ring - High Version

Dichtring - hohe Ausführung

DIN 11851

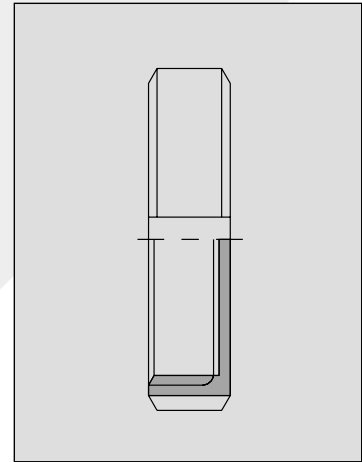


METRIC/ METRISCH	ØD1	ØD2	S	EPDM	NBR
				ID-NO.	ID-NO.
25	30	40	8	0145763	0146159
32	36	46	8	0145771	0146175
40	42	52	8	0145789	0146167
50	54	64	8	0145797	0146183
65	71	81	8	0145805	0146191
80	85	95	8	0145813	0146209
100	104	114	8	0145839	0146225

Blind Slotted Nut**Blindnutmutter**

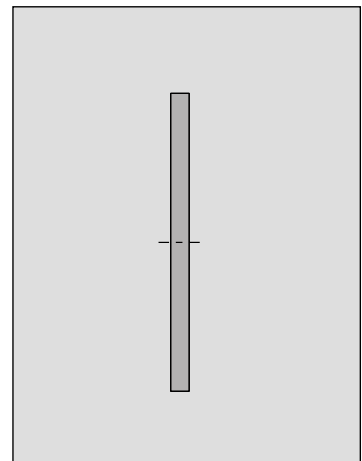
DIN 11851

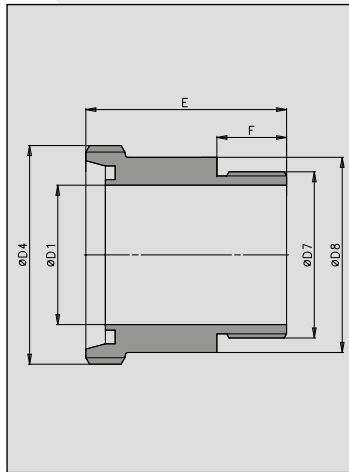
1.4301(AISI 304)	
METRIC/METRISCH	ID-NO.
10	0104265
15	0104273
20	0104281
25	0104299
32	0104307
40	0104315
50	0104323
65	0104331
80	0104349
100	0104364

**Gasket****Dichtung**

for blind slotted nut DIN 11851 / für Blindnutmutter DIN 11851

EPDM	
METRIC/METRISCH	ID-NO.
10	2370500
15	2370501
20	2370502
25	2370503
32	2370504
40	2370505
50	2370506
65	2370507
80	2370508
100	2370509
125	2370510
150	2370511



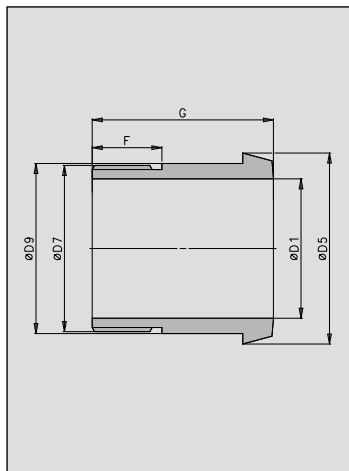


Screw-In Threaded Liner
Einschraub-Gewindestutzen

V 130 DIN 11851

1.4404 (AISI 316 L)

METRIC/ METRISCH	ØD1	ØD4	ØD7	ØD8	E	F	KG	ID-NO.
10	10	Rd 18 x 1/8"	R 3/8"	22	44	12	0.1	0019992
15	16	Rd 34 x 1/8"	R 1/2"	28	44	14	0.1	0020008
20	20	Rd 44 x 1/6"	R 3/4"	34	51	16	0.2	2300130
25	26	Rd 52 x 1/6"	R 1"	41	52	18	0.3	0020024
32	32	Rd 58 x 1/6"	R 1 1/4"	50	62	20	0.4	0020032
40	38	Rd 65 x 1/6"	R 1 1/2"	57	62	25	0.5	0020040
50	50	Rd 78 x 1/6"	R 2"	70	72	25	0.7	0020057
65	66	Rd 95 x 1/6"	R 2 1/2"	86	73	25	1.0	2024470
80	81	Rd 110 x 1/4"	R 3"	100	73	25	1.3	2300807
100	100	Rd 130 x 1/4"	R 4"	122	90	30	2.0	2340871



Screw-In Mating Liner
Einschraub-Kegelstutzen

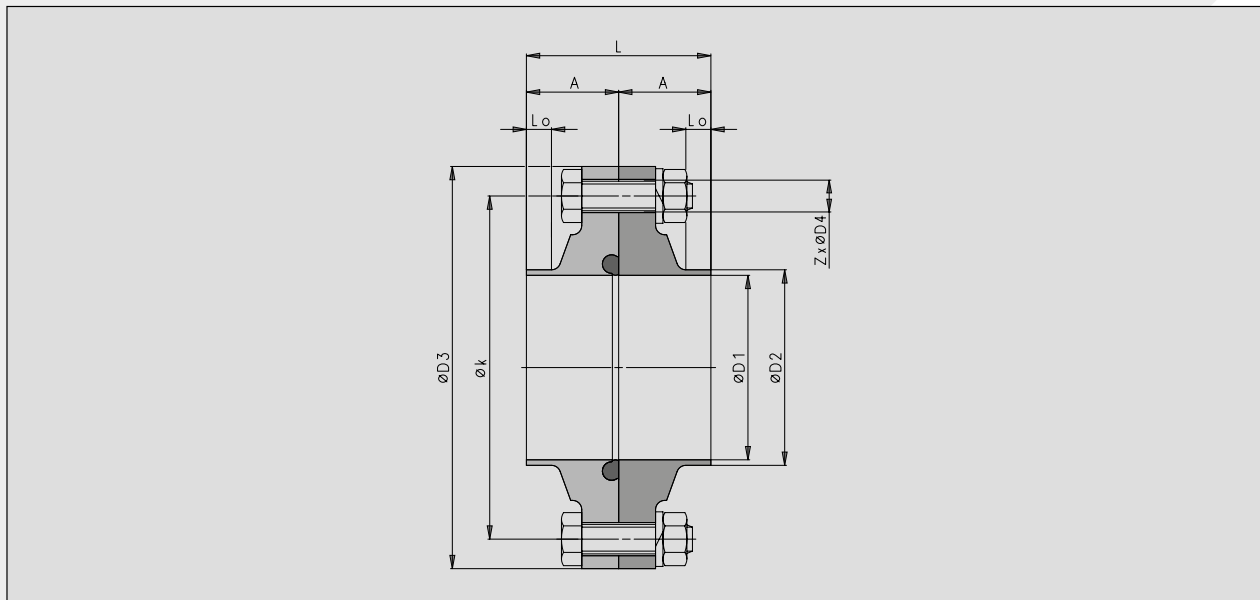
V 132 DIN 11851

1.4404 (AISI 316 L)

METRIC/ METRISCH	ØD1	ØD5	ØD7	ØD9	G	F	KG	ID-NO.
10	10	22.5	R 3/8"	18	12	35	0.1	0095794
15	16	28.5	R 1/2"	24	14	38	0.1	0095802
20	20	36.5	R 3/4"	30	16	46	0.1	0095810
25	26	44	R 1"	35	18	46	0.2	0095828
32	32	50	R 1 1/4"	41	20	53	0.3	2024378
40	38	56	R 1 1/2"	48	25	53	0.3	0095844
50	50	68.5	R 2"	61	25	65	0.5	0095851
65	66	86	R 2 1/2"	79	25	65	0.6	o.r./a.A.
80	81	100	R 3"	93	25	65	0.7	2300808
100	100	121	R 4"	114	30	80	1.3	2013245

HYGIENIC PIPE CONNECTIONS
SMALL FLANGE CONNECTIONS V 140

HYGIENISCHE ROHRVERBINDUNGEN
KLEINFLANSCHVERBINDUNGEN V 140

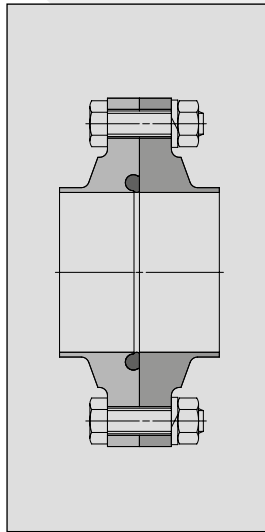


Small Flange Connections V 140 / Kleinflanschverbindungen V 140

METRIC/METRISCH									
DN	ØD1	ØD2	ØD3	A	Lo	L	Øk	Z x ØD4	kg
10	10	13	50	25	9	50	37.5	4 X M6	0.5
15	16	19	62.5	25	7	50	50	4 X M6	0.5
20	20	23	62.5	25	7	50	50	4 X M6	0.7
25	26	29	84	25	7	50	67	4 X M8	0.9
32	32	35	90	25	7	50	73	4 X M8	1.1
40	38	41	96	25	7	50	80	4 x M8	1.3
50	50	53	109	25	6	50	93	4 x M8	1.5
65	66	70	126	25	6	50	110	4 x M8	1.7
80	81	85	141	25	6	50	125	4 x M8	2.1
100	100	104	161	25	6	50	145	6 x M8	2.5
125	125	129	200	30	6	60	180	6 x M10	5.2
150	150	154	230	30	5	60	210	6 x M10	
OD-TUBE/ZOLL									
DN	ØD1	ØD2	ØD3	A	Lo	L	Øk	Z x ØD4	kg
1.0"	22.1	25.4	84	25	6	50	67	4 X M8	1.1
1.5"	34.8	38.1	96	25	6	50	80	4 X M8	1.3
2.0"	47.5	50.8	109	25	6	50	93	4 X M8	1.5
2.5"	60.2	63.5	126	25	6	50	110	4 X M8	1.9
3.0"	72.9	76.2	141	25	6	50	125	4 X M8	2.1
4.0"	97.4	101.6	161	25	6	50	145	6 x M8	2.5
5.0"	123	127	200	30	6	60	180	6 x M10	5.4
6.0"	148.2	152.4	230	30	5	60	210	6 x M10	
ISO									
DN	ØD1	ØD2	ØD3	A	Lo	L	Øk	Z x ØD4	kg
25	29.7	33.7	84	25	7	50	67	4 X M8	0.9
32	38.4	42.4	96	25	7	50	80	4 X M8	1.1
40	44.3	47.3	93	25	7	50	80	4 X M8	1.1
50	56.3	60.3	109	25	7	50	93	4 X M8	1.3
65	72.1	76.1	141	25	7	50	125	4 X M8	2.3
80	84.3	88.9	141	25	7	50	125	4 x M8	1.9
100	109.7	114.3	161	25	7	50	145	6 x M8	2.1

HYGIENISCHE ROHRVERBINDUNGEN
KLEINFLANSCHVERBINDUNGEN V 140

HYGIENIC PIPE CONNECTIONS
SMALL FLANGE CONNECTIONS V 140

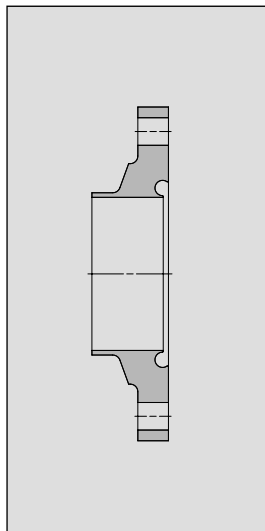


Small Flange Connection (EPDM)

Kleinflanschverbindung (EPDM)

V 140

1.4404 (AISI 316 L)		1.4404 (AISI 316 L)		1.4404 (AISI 316 L)	
METRIC/ METRISCH	ID-NO.	OD-TUBE/ ZOLL	ID-NO.	ISO	ID-NO.
10	2370430	1.0"	2370442	25	2370451
15	2370431	1.5"	2370443	32	2370452
20	2370432	2.0"	2370444	40	2370453
25	2370433	2.5"	2370445	50	2370454
32	S0003170	3.0"	2370446	65	2370455
40	2370435	4.0"	2370447	80	2370456
50	2370436	6.0"	2370448	100	2370457
65	2370437				
80	2370438				
100	2370439				
125	S0003175				
150	S0003176				

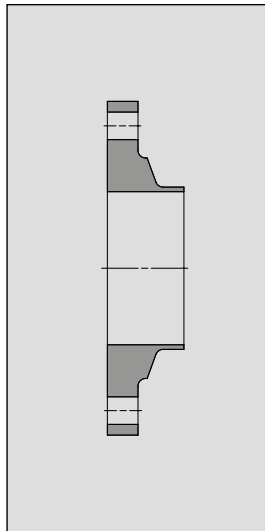


Grooved Small Flange

Kleinflansch mit Nut

V 141

1.4404 (AISI 316 L)		1.4404 (AISI 316 L)		1.4404 (AISI 316 L)	
METRIC/ METRISCH	ID-NO.	OD-TUBE/ ZOLL	ID-NO.	ISO	ID-NO.
10	2370800	1.0"	2370812	25	2370821
15	2370801	1.5"	2370813	32	2370822
20	2370802	2.0"	2370814	40	2370823
25	2370803	2.5"	2370815	50	2370824
32	2370804	3.0"	2370816	65	2370825
40	2370805	4.0"	2370817	80	2370826
50	2370806	6.0"	<i>o.r./a.A.</i>	100	2370827
65	2370807				
80	2370808				
100	2370809				
125	2370810				
150	S0001756A				



Small Flange

Kleinflansch

V 142

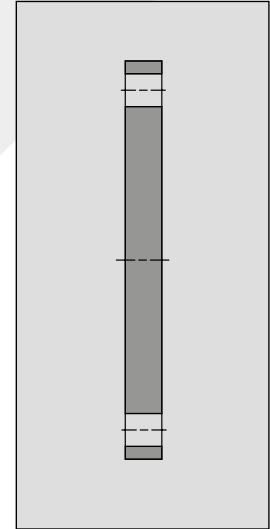
1.4404 (AISI 316 L)		1.4404 (AISI 316 L)		1.4404 (AISI 316 L)	
METRIC/ METRISCH	ID-NO.	OD-TUBE/ ZOLL	ID-NO.	ISO	ID-NO.
10	2370700	1.0"	2370712	25	2370721
15	2370701	1.5"	2370713	32	2370722
20	2370702	2.0"	2370714	40	2370723
25	2370703	2.5"	2370715	50	2370724
32	2370704	3.0"	2370716	65	2370725
40	2370705	4.0"	2370717	80	2370726
50	2370706	6.0"	S0004788A	100	<i>o.r./a.A.</i>
65	2370707				
80	2370708				
100	2370709				
125	2370710				
150	S0001764A				

Blind Flange

Blindflansch

V 143

1.4404 (AISI 316 L)		1.4404 (AISI 316 L)		1.4404 (AISI 316 L)	
METRIC/ METRISCH	ID-NO.	OD-TUBE/ ZOLL	ID-NO.	ISO	ID-NO.
10	2370750	1.0"	2340878A	25	2340878A
15	2370751	1.5"	2118383A	32	2118383A
20	2370751	2.0"	2007725A	40	2118383A
25	2370752	2.5"	2108435A	50	2007725A
32	2370753	3.0"	0338426A	65	0338426A
40	2370754	4.0"	2020999A	80	0338426A
50	2370755	6.0"	2023069A	100	2020999A
65	2370756				
80	2370757				
100	2370758				
125	2370759				
150	2370760				

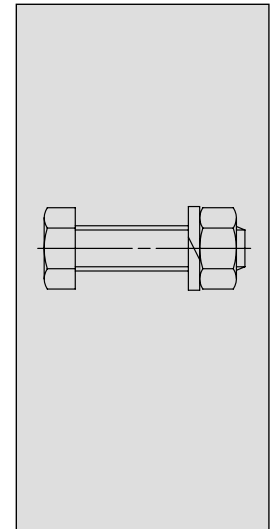


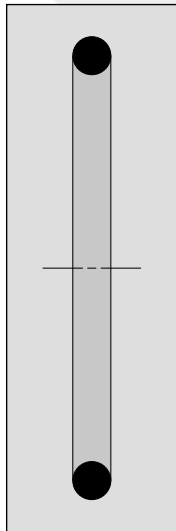
Set of Screws

Schraubensatz

DIN 933 / DIN 934 / DIN 127

1.4301 (AISI 304)		1.4301 (AISI 304)		1.4301 (AISI 304)	
METRIC/ METRISCH	ID-NO.	OD-TUBE/ ZOLL	ID-NO.	ISO	ID-NO.
10	0832741	1.0"	0832766	25	0832766
15	0832741	1.5"	0832766	32	0832766
20	0832741	2.0"	0832766	40	0832766
25	0832766	2.5"	0832766	50	0832766
32	0832766	3.0"	0832766	65	0832766
40	0832766	4.0"	0832824	80	0832766
50	0832766	6.0"	0832840	100	0832824
65	0832766				
80	0832766				
100	0832824				
125	0832840				
150	0832840				





O-Ring Gasket
O-Ring Dichtung

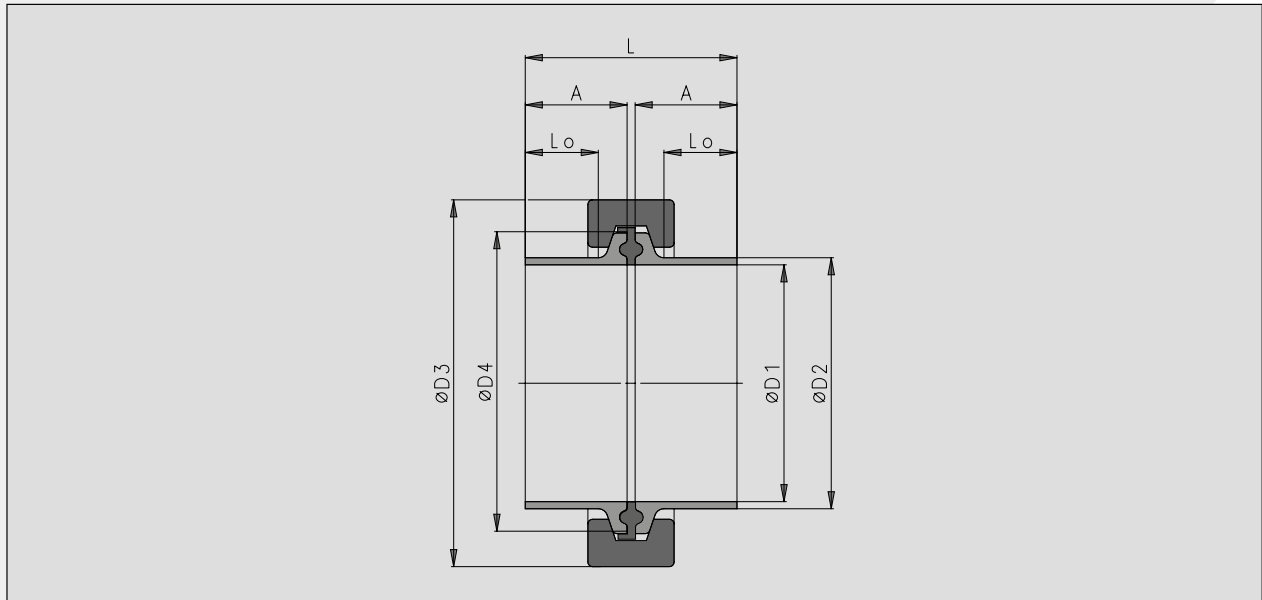
	EPDM	HNBR	VMQ	FKM
METRIC/ METRISCH	ID-NO.	ID-NO.	ID-NO.	ID-NO.
10	2912859	2380412	2101396	2101380
15	2380751	2130803	0962258	2101379
20	2912861	2101603	0962266	2101378
25	SUE2912862	2130810	2322044	2101377
32	2912863	2380005	2331040	2101376
40	2912864	2380413	2101397	2101375
50	2912865	2130828	2333042	2101374
65	2912866	2322587	0544171	2101373
80	2912867	2130787	0962274	2101372
100	2912868	2130844	2339979	2101371
125	2159420	2339939	2101393	2101392
150	SUE2154862	2130856		2101395

	EPDM	HNBR	VMQ	FKM
OD-TUBE/ ZOLL	ID-NO.	ID-NO.	ID-NO.	ID-NO.
1.0"	2380764	o.r./a.A.	2101402	2101386
1.5"	2912890	2130816	o.r./a.A.	2101385
2.0"	SUE2912891	o.r./a.A.	2101404	2101384
2.5"	SUE2159465	2130834	2380565	2101383
3.0"	2912893	2130837	2334713	2101382
4.0"	2159455	2130843	2101399	2101381
6.0"	SUE2154862	2130856		2101395

	EPDM	HNBR	VMQ	FKM
ISO	ID-NO.	ID-NO.	ID-NO.	ID-NO.
25	0911404	o.r./a.A.	o.r./a.A.	o.r./a.A.
32	2912864	2380413	2101397	2101375
40	2159456			
50	2159393			
65	0963066			
80	2159458			
100	2159459			

HYGIENIC PIPE CONNECTIONS
CLAMP CONNECTIONS DIN 32676

HYGIENISCHE ROHRVERBINDUNGEN
KLEMMVERBINDUNGEN DIN 32676

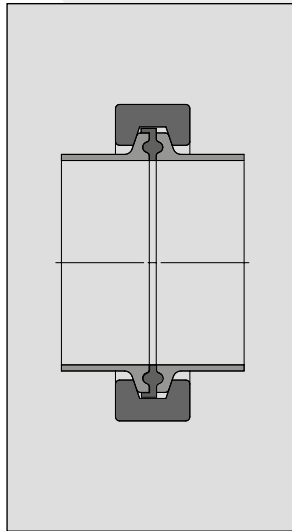


Clamp Connections DIN 32676 / Klemmverbindungen DIN 32676

METRIC/METRISCH								
DN	ØD1	ØD2	ØD3	ØD4	A	Lo	L	kg
10	10	13	44	34	18	9	37.7	0.2
15	16	19	44	34	18	11	37.7	0.2
20	20	23	44	34	18	12	37.7	0.2
25	26	29	63	50.5	21.5	13	44.7	0.5
32	32	35	63	50.5	21.5	14	44.7	0.5
40	38	41	63	50.5	21.5	15	44.7	0.5
50	50	53	77	64	21.5	15	44.7	0.6
65	66	70	104	91	28	19.5	57.7	0.8
80	81	85	119	106	28	19.5	57.7	1.0
100	100	104	132	119	28	21	57.7	1.2
OD-TUBE/ZOLL								
DN	ØD1	ØD2	ØD3	ØD4	A	Lo	L	kg
1.0"	22.1	25.4	63	50.5	21.5	12	44.7	0.5
1.5"	34.8	38.1	63	50.5	21.5	15	44.7	0.5
2.0"	47.5	50.8	77	64	21.5	14	44.7	0.6
2.5"	60.2	63.5	92	77.5	28	21	57.7	0.7
3.0"	72.9	76.1	104	91	28	21	57.7	0.8
4.0"	97.4	101.6	132	119	28	21	57.7	1.2
ISO								
DN	ØD1	ØD2	ØD3	ØD4	A	Lo	L	kg
25	29.7	33.7	63	50.5	21.5	14	44.7	0.5
32	38.4	42.4	63	64	21.5	13	44.7	0.5
40	44.3	48.3	77	64	21.5	14	44.7	0.6
50	56.3	60.3	92	77.5	28	20	57.7	0.7
65	72.1	76.1	104	91	28	20	57.7	0.8
80	84.3	88.9	119	106	28	20	57.7	1.0

HYGIENISCHE ROHRVERBINDUNGEN
KLEMMVERBINDUNGEN DIN 32676

HYGIENIC PIPE CONNECTIONS
CLAMP CONNECTIONS DIN 32676

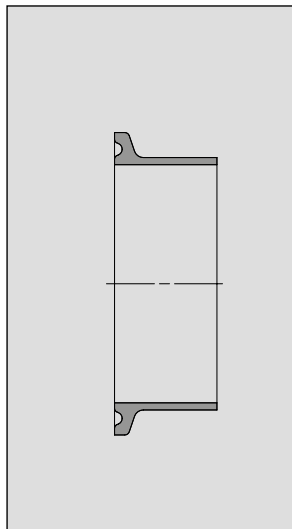


Clamp Connection (EPDM)

Klemmverbindung (EPDM)

DIN 32676

1.4404 (AISI 316 L)		1.4404 (AISI 316 L)		1.4404 (AISI 316 L)	
METRIC/ METRISCH	ID-NO.	OD-TUBE	ID-NO.	ISO	ID-NO.
10	0711838	1.0"	2009936	25	2340887
15	0536854	1.5"	0982819	32	2340888
20	0536862	2.0"	0429001	40	2340889
25	0286427	2.5"	2900733	50	2340890
32	0286435	3.0"	2900734	65	2340891
40	0286443	4.0"	2900735	80	2340892
50	0286450				
65	0286468				
80	0286476				
100	0286484				



Clamp Liner
Klemmstutzen

DIN 32676

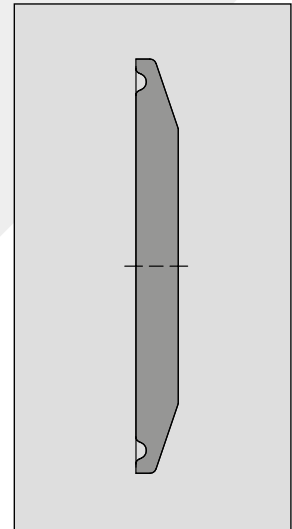
1.4404 (AISI 316 L)		1.4404 (AISI 316 L)		1.4404 (AISI 316 L)	
METRIC/ METRISCH	ID-NO.	OD-TUBE	ID-NO.	ISO	ID-NO.
10	2322806	1.0"	2322821	25	2322832
15	2322807	1.5"	2322822	32	2322833
20	2322808	2.0"	2322823	40	2322834
25	2322809	2.5"	2322824	50	2322835
32	2322810	3.0"	2322825	65	2322836
40	2322811	4.0"	2322826	80	2322837
50	2322812				
65	2322813				
80	2322814				
100	2322815				

Blind Liner

Blindnutstutzen

DIN 32676

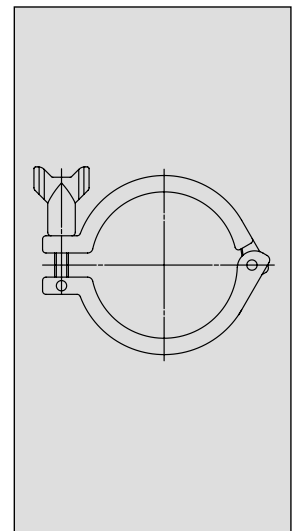
1.4404 (AISI 316 L)		1.4404 (AISI 316 L)		1.4404 (AISI 316 L)	
METRIC/ METRISCH	ID-NO.	OD-TUBE	ID-NO.	ISO	ID-NO.
10	2010938	1.0"	0669291	25	0669291
15	2010938	1.5"	0669291	32	0854232
20	2010938	2.0"	0854232	40	0854232
25	0669291	2.5"	0134270	50	0134270
32	0669291	3.0"	2000094	65	2000094
40	0669291	4.0"	0134239	80	2023692
50	0854232				
65	2000094				
80	2023692				
100	0134239				

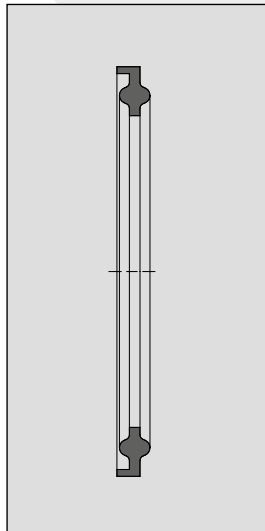


Joint Clamp

Gelenkklemme

1.4301 AISI 304		1.4301 AISI 304		1.4301 AISI 304	
METRIC/ METRISCH	ID-NO.	OD-TUBE	ID-NO.	ISO	ID-NO.
10	0076513	1.0"	2148029	25	2148029
15	0076513	1.5"	2148029	32	2148030
20	0076513	2.0"	2148030	40	2148030
25	2148029	2.5"	2148031	50	2148031
32	2148029	3.0"	2148032	65	2148032
40	2148029	4.0"	2148034	80	2148033
50	2148030				
65	2148032				
80	2148033				
100	2148034				





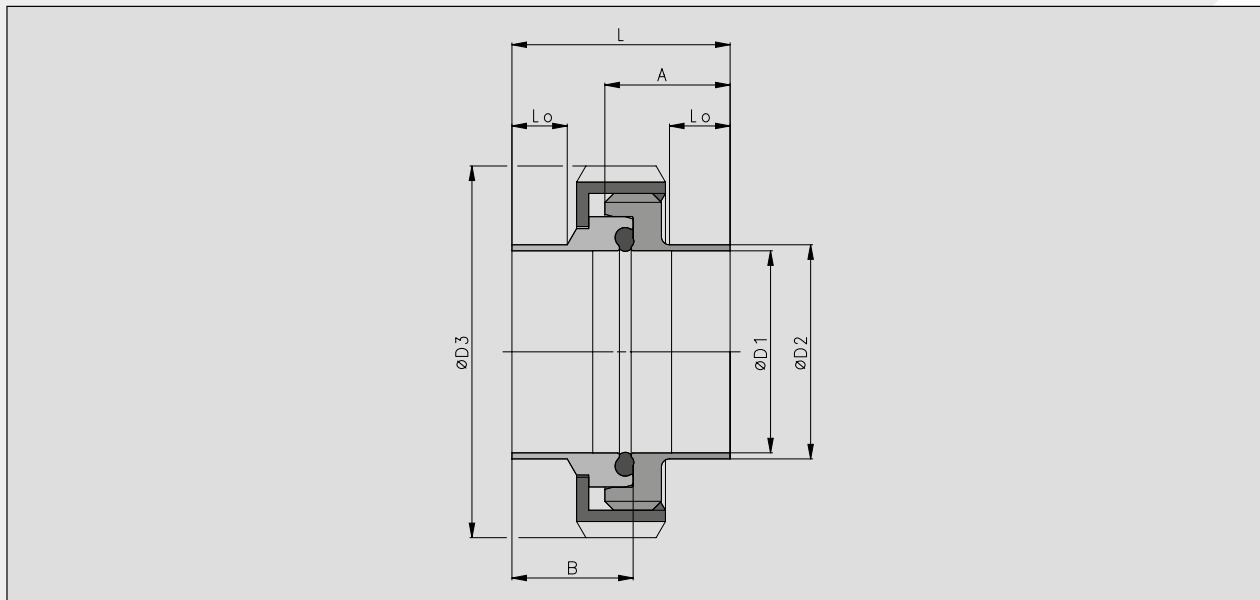
Gasket

Dichtring

DIN 32676, ISO 2852

EPDM		EPDM		EPDM	
METRIC/ METRISCH	ID-NO.	OD-TUBE	ID-NO.	ISO	ID-NO.
10	0202374	1.0"	0286625	25	2340904
15	0415216	1.5"	0286633	32	2340905
20	0988329	2.0"	SUE0286641	40	2340906
25	0286492	2.5"	0286658	50	2340907
32	0286500	3.0"	0286666	65	0286666
40	0286518	4.0"	0286674	80	2340908
50	0286526				
65	0286534				
80	0286542				
100	0286559				

PTFE		PTFE		PTFE	
METRIC/ METRISCH	ID-NO.	OD-TUBE	ID-NO.	ISO	ID-NO.
10	o.r./a.A.	1.0"	o.r./a.A.	25	o.r./a.A.
15	2158401	1.5"	o.r./a.A.	32	o.r./a.A.
20	o.r./a.A.	2.0"	2158412	40	o.r./a.A.
25	2158403	2.5"	o.r./a.A.	50	o.r./a.A.
32	2158404	3.0"	o.r./a.A.	65	o.r./a.A.
40	2158405	4.0"	o.r./a.A.	80	o.r./a.A.
50	2158406				
65	o.r./a.A.				
80	2158408				
100	2158409				

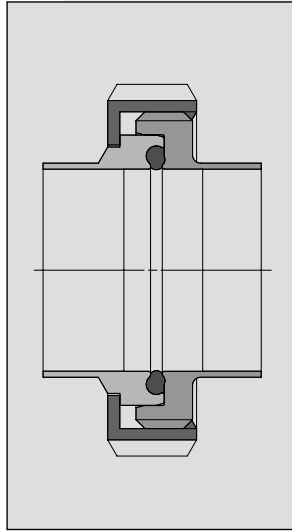


Threaded Connections DIN 11853-1 / Verschraubungen DIN 11853-1

METRIC/METRISCH								
DN	ØD1	ØD2	ØD3	A	B	Lo	L	kg
10	10	13	38	19	17	5	32	0.1
15	16	19	44	19	17	5	32	0.2
20	20	23	54	21	18	5	34	0.3
25	26	29	63	26	22	5	42	0.4
32	32	35	70	30	25	10	48	0.5
40	38	41	78	31	26	10	50	0.6
50	50	53	92	31	30	13	54	0.7
65	66	70	112	36	34	15	62	1.2
80	81	85	127	42	38	15	72	1.7
100	100	104	148	50	46	23	86	2.3

OD-TUBE/ZOLL								
DN	ØD1	ØD2	ØD3	A	B	Lo	L	kg
1.0"	22.1	25.4	63	26	22	7	42	0.4
1.5"	34.8	38.1	78	31	26	10	50	0.6
2.0"	47.5	50.8	92	31	30	13	54	0.8
2.5"	60.2	63.5	112	36	34	13	62	1.2
3.0"	72.9	76.2	127	42	38	17	72	1.9
4.0"	97.4	101.6	148	50	46	22	86	2.4

ISO								
DN	ØD1	ØD2	ØD3	A	B	Lo	L	kg
15	18.1	21.3	54	21	18	5	34	0.2
20	23.7	26.9	63	26	22	7	42	0.4
25	29.7	33.7	70	30	25	9	48	0.5
32	38.4	42.4	78	31	26	11	50	0.5
40	44.3	48.3	92	31	30	12	54	0.7
50	56.3	60.3	112	36	34	12	62	1.1
65	72.1	76.1	127	42	38	17	72	1.7
80	84.3	88.9	148	50	46	18	86	2.4

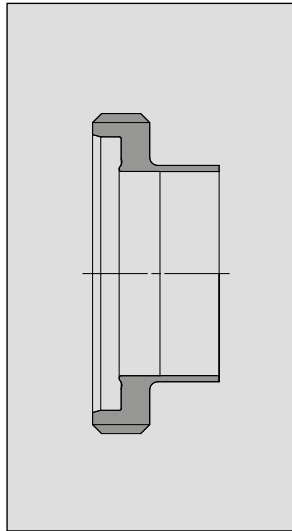


Complete Threaded Union (EPDM)

Komplettverschraubung (EPDM)

DIN 11853-1

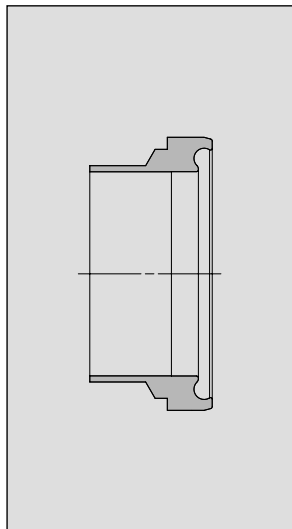
1.4404 (AISI 316 L)		1.4404 (AISI 316 L)		1.4404 (AISI 316 L)	
METRIC/ METRISCH	ID-NO.	OD-TUBE/ ZOLL	ID-NO.	ISO	ID-NO.
10	2023326	1.0"	2908038	15	2908044
15	2023327	1.5"	2908039	20	2908045
20	2023328	2.0"	2908040	25	2908046
25	2023329	2.5"	2908041	32	2908047
32	2023330	3.0"	2908042	40	2908048
40	2023331	4.0"	2908043	50	2908049
50	2023332			65	2908050
65	2023333			80	2908051
80	2023334				
100	2023335				



Threaded Male
Gewindestutzen

DIN 11853-1

1.4404 (AISI 316 L)		1.4404 (AISI 316 L)		1.4404 (AISI 316 L)	
METRIC/ METRISCH	ID-NO.	OD-TUBE/ ZOLL	ID-NO.	ISO	ID-NO.
10	2335068	1.0"	2335080	15	2335088
15	2335069	1.5"	2335081	20	2335089
20	2335070	2.0"	2335082	25	2335090
25	2335071	2.5"	2335083	32	2335091
32	2335072	3.0"	2335084	40	2335092
40	2335073	4.0"	2335085	50	2335093
50	2335074			65	2335094
65	2335075			80	2335095
80	2335076				
100	2335077				



Mating Liner
Zylinderstutzen

DIN 11853-1

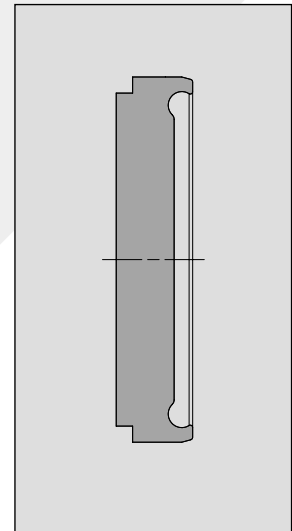
1.4404 (AISI 316 L)		1.4404 (AISI 316 L)		1.4404 (AISI 316 L)	
METRIC/ METRISCH	ID-NO.	OD-TUBE/ ZOLL	ID-NO.	ISO	ID-NO.
10	2335096	1.0"	2335108	15	2335116
15	2335097	1.5"	2335109	20	2335117
20	2335098	2.0"	2335110	25	2335118
25	2335099	2.5"	2335111	32	2335119
32	2335100	3.0"	2335112	40	2335120
40	2335101	4.0"	2335113	50	2335121
50	2335102			65	2335122
65	2335103			80	2335123
80	2335104				
100	2335105				

Blind Grooved Liner

Zylinderblindstutzen

DIN 11864-1 / DIN 11853-1

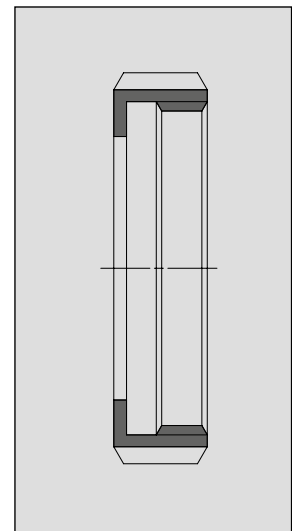
1.4435 (AISI 316 L) WAZ 3.1		1.4435 (AISI 316 L) WAZ 3.1		1.4435 (AISI 316 L) WAZ 3.1	
METRIC/ METRISCH	ID-NO.	OD-TUBE/ ZOLL	ID-NO.	ISO	ID-NO.
10	2908704	1.0"	2908711	15	2908717
15	2908705	1.5"	2908712	20	2908718
20	2300501	2.0"	2908713	25	2908719
25	2908706	2.5"	SUE2908714	32	2908720
32	2908707	3.0"	2908715	40	2908721
40	2908708	4.0"	2908716	50	2908722
50	2023714			65	2908723
65	2024005			80	2908724
80	2908709				
100	2908710				

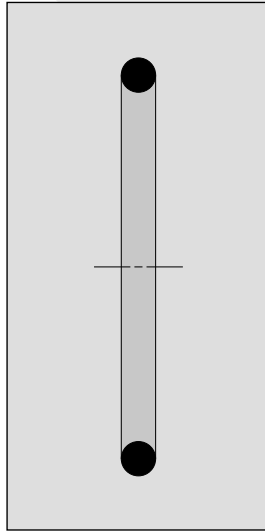


Slotted Nut

Nutmutter

1.4301 (AISI 304)		1.4301 (AISI 304)		1.4301 (AISI 304)	
METRIC/ METRISCH	ID-NO.	OD-TUBE/ ZOLL	ID-NO.	ISO	ID-NO.
10	2332117	1.0"	2332120	15	2332119
15	2332118	1.5"	2332122	20	2332120
20	2332119	2.0"	2332123	25	2332121
25	2332120	2.5"	2332124	32	2332122
32	2332121	3.0"	2332125	40	2332123
40	2332122	4.0"	2332126	50	2332124
50	2332123			65	2332125
65	2332124			80	2332126
80	2332125				
100	2332126				



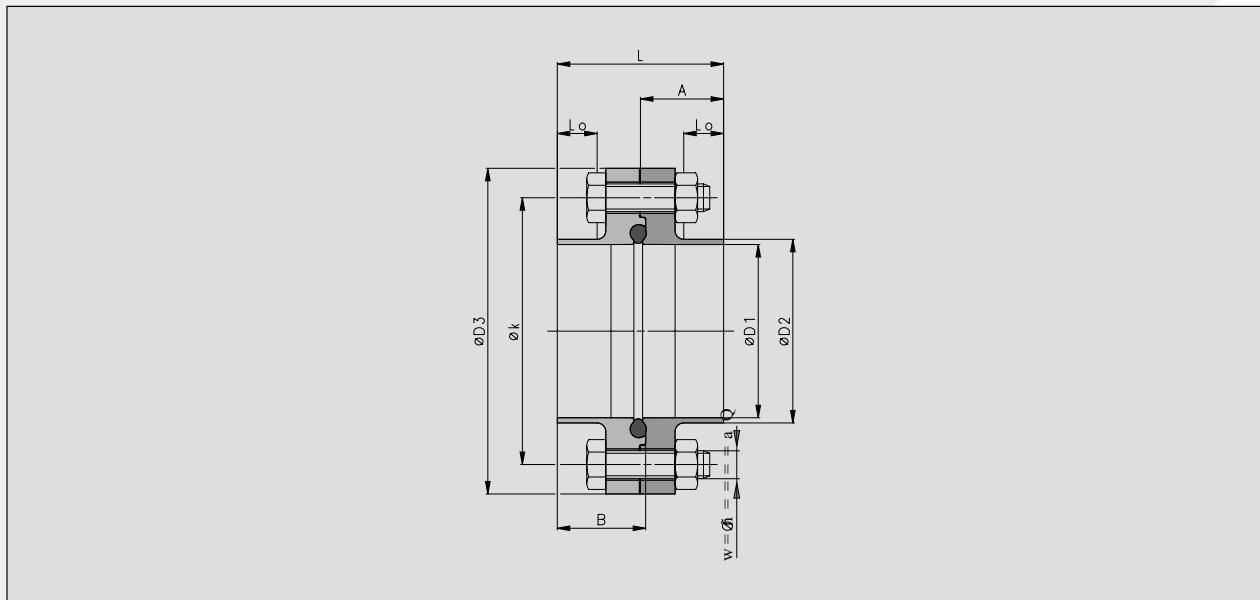


O-Ring Gasket
O-Ring Dichtung

EPDM		FKM	HNBR	VMQ
METRIC/ METRISCH	ID-NO.	ID-NO.	ID-NO.	ID-NO.
10	2380749	o.r./a.A.	o.r./a.A.	o.r./a.A.
15	2380506	o.r./a.A.	o.r./a.A.	o.r./a.A.
20	2380505	o.r./a.A.	o.r./a.A.	o.r./a.A.
25	2380504	o.r./a.A.	o.r./a.A.	o.r./a.A.
32	2902161	o.r./a.A.	o.r./a.A.	o.r./a.A.
40	0911412	o.r./a.A.	o.r./a.A.	o.r./a.A.
50	2902163	o.r./a.A.	o.r./a.A.	o.r./a.A.
65	2902164	o.r./a.A.	o.r./a.A.	o.r./a.A.
80	2902165	o.r./a.A.	o.r./a.A.	o.r./a.A.
100	2902166	o.r./a.A.	o.r./a.A.	o.r./a.A.

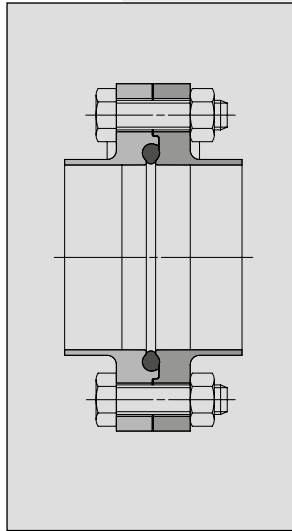
EPDM		FKM	HNBR	VMQ
OD-TUBE/ ZOLL	ID-NO.	ID-NO.	ID-NO.	ID-NO.
1.0"	2380669	o.r./a.A.	o.r./a.A.	o.r./a.A.
1.5"	2131146	o.r./a.A.	o.r./a.A.	o.r./a.A.
2.0"	2159556	o.r./a.A.	o.r./a.A.	o.r./a.A.
2.5"	SUE2159465	o.r./a.A.	o.r./a.A.	o.r./a.A.
3.0"	2128484	o.r./a.A.	o.r./a.A.	o.r./a.A.
4.0"	2912868	o.r./a.A.	o.r./a.A.	o.r./a.A.

EPDM		FKM	HNBR	VMQ
ISO	ID-NO.	ID-NO.	ID-NO.	ID-NO.
15	2131142	o.r./a.A.	o.r./a.A.	o.r./a.A.
20	2131143	o.r./a.A.	o.r./a.A.	o.r./a.A.
25	2159461	o.r./a.A.	o.r./a.A.	o.r./a.A.
32	2131144	o.r./a.A.	o.r./a.A.	o.r./a.A.
40	2123222	o.r./a.A.	o.r./a.A.	o.r./a.A.
50	2123192	o.r./a.A.	o.r./a.A.	o.r./a.A.
65	2123193	o.r./a.A.	o.r./a.A.	o.r./a.A.
80	2123194	o.r./a.A.	o.r./a.A.	o.r./a.A.



Flange Connections DIN 11853-2 / Flanschverbindungen 11853-2

METRIC/METRISCH										
DN	ØD1	ØD2	ØD3	A	B	Lo	L	Øk	Z x ØD4	kg
10	10	13	54	24	25.5	10	48	37	4 x M8	0.3
15	16	19	59	24	25.5	10	48	42	4 x M8	0.4
20	20	23	64	24	25.5	10	48	47	4 x M8	0.4
25	26	29	70	24	25.5	10	48	53	4 x M8	0.5
32	32	35	76	24	25.5	10	48	59	4 x M8	0.6
40	38	41	82	24	25.5	10	48	65	4 x M8	0.6
50	50	53	94	24	25.5	10	48	77	4 x M8	0.8
65	66	70	113	24	25.5	10	48	95	8 x M8	1.0
80	81	85	133	26	27.5	10	52	112	8 x M10	1.6
100	100	104	159	26	27.5	10	52	137	8 x M10	2.6
125	125	129	183	28	29.5	10	56	161	8 x M10	3.1
150	150	154	213	28	29.5	8	56	188	8 x M12	4.3
OD-TUBE/ZOLL										
DN	ØD1	ØD2	ØD3	A	B	Lo	L	Øk	Z x ØD4	kg
1.0"	22.1	25.4	66	24	25.5	10	48	49	4 x M8	0.5
1.5"	34.8	38.1	79	24	25.5	10	48	62	4 x M8	0.6
2.0"	47.5	50.8	92	24	25.5	10	48	75	4 x M8	0.8
2.5"	60.2	63.5	107	24	25.5	10	48	89	8 x M8	0.9
3.0"	72.9	76.2	125	24	25.5	8	48	104	8 x M10	1.4
4.0"	97.4	101.6	157	26	27.5	8	52	135	8 x M10	2.5
ISO										
DN	ØD1	ØD2	ØD3	A	B	Lo	L	Øk	Z x ØD4	kg
15	18.1	21.3	62	24	25.5	10	48	45	4 x M8	0.4
20	23.7	26.9	69	24	25.5	10	48	52	4 x M8	0.5
25	29.7	33.7	74	24	25.5	10	48	57	4 x M8	0.6
32	38.4	42.4	82	24	25.5	10	48	65	4 x M8	0.7
40	44.3	48.3	88	24	25.5	10	48	71	4 x M8	0.7
50	56.3	60.3	103	24	25.5	10	48	85	8 x M8	0.9
65	72.1	76.1	125	24	25.5	8	48	104	8 x M10	1.4
80	84.3	88.9	137	26	27.5	10	52	116	8 x M10	1.7
100	109.7	114.3	168	26	27.5	8	52	146	8 x M10	2.8

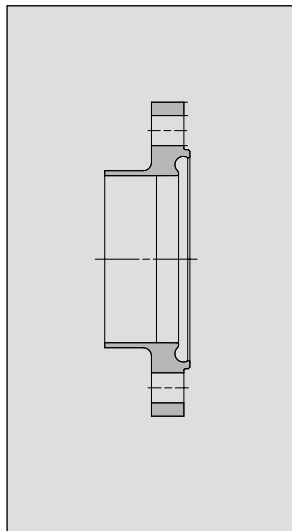


Flange Connection (EPDM)

Flanschverbindung (EPDM)

DIN 11853-2

1.4404 (AISI 316 L)		1.4404 (AISI 316 L)		1.4404 (AISI 316 L)	
METRIC/ METRISCH	ID-NO.	OD-TUBE/ ZOLL	ID-NO.	ISO	ID-NO.
10	2908217	1.0"	2908220	15	2908226
15	2026610	1.5"	2908221	20	2908227
20	2002823	2.0"	2908222	25	2908228
25	2026852	2.5"	2908223	32	2908229
32	2004917	3.0"	2908224	40	2908230
40	2023314	4.0"	2908225	50	2908231
50	2022588			65	2908232
65	2022589			80	2908233
80	2022590			100	2908234
100	2025460				
125	2908218				
150	2908219				

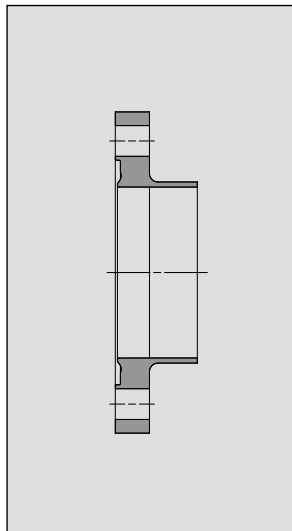


Grooved Flange

Nutflansch

DIN 11853-2

1.4404 (AISI 316 L)		1.4404 (AISI 316 L)		1.4404 (AISI 316 L)	
METRIC/ METRISCH	ID-NO.	OD-TUBE/ ZOLL	ID-NO.	ISO	ID-NO.
10	2335124	1.0"	2335138	15	2335146
15	2335125	1.5"	2335139	20	2335147
20	2335126	2.0"	2335140	25	2335148
25	2335127	2.5"	2335141	32	2335149
32	2335128	3.0"	2335142	40	2335150
40	2335129	4.0"	2335143	50	2335151
50	2335130			65	2335152
65	2335131			80	2335153
80	2335132			100	2335154
100	2335133				
125	2335134				
150	2335135				



Mating Flange

Bundflansch

DIN 11853-2

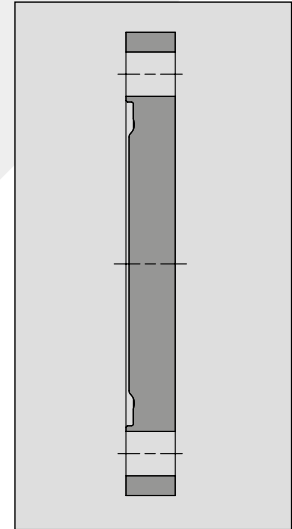
1.4404 (AISI 316 L)		1.4404 (AISI 316 L)		1.4404 (AISI 316 L)	
METRIC/ METRISCH	ID-NO.	OD-TUBE/ ZOLL	ID-NO.	ISO	ID-NO.
10	2335155	1.0"	2335169	15	2335177
15	2335156	1.5"	2335170	20	2335178
20	2335157	2.0"	2335171	25	2335179
25	2335158	2.5"	2335172	32	2335180
32	2335159	3.0"	2335173	40	2335181
40	2335160	4.0"	2335174	50	2335182
50	2335161			65	2335183
65	2335162			80	2335184
80	2335163			100	2335185
100	2335164				
125	2335165				
150	2335166				

Blind Mating Flange

Blindbundflansch

DIN 11864-2 / DIN 11853-2

1.4435 (AISI 316 L) WAZ 3.1		1.4435 (AISI 316 L) WAZ 3.1		1.4435 (AISI 316 L) WAZ 3.1	
METRIC/ METRISCH	ID-NO.	OD-TUBE/ ZOLL	ID-NO.	ISO	ID-NO.
10	2908725	1.0"	2908731	15	2908737
15	2908726	1.5"	2908732	20	2908738
20	2908727	2.0"	2908733	25	2908739
25	2118425	2.5"	2908734	32	2908740
32	2908728	3.0"	2908735	40	2908741
40	2122271	4.0"	2908736	50	2908742
50	2118433			65	2908743
65	2122272			80	2908744
80	2125867			100	2908745
100	2908729				
125	2125793				
150	2908730				

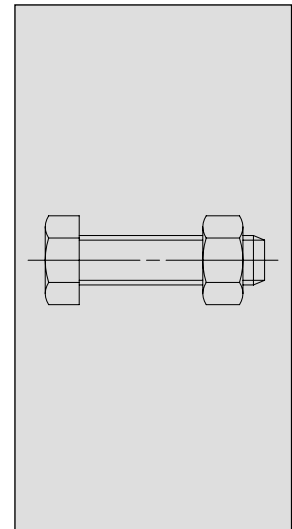


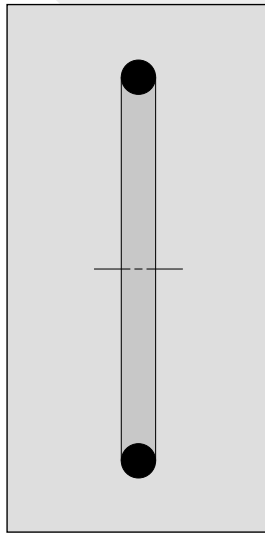
Set of Screws

Schraubensatz

DIN 11864-2 / DIN 11853-2

AISI 304 (L)		AISI 304 (L)		AISI 304 (L)	
METRIC/ METRISCH	ID-NO.	OD-TUBE/ ZOLL	ID-NO.	ISO	ID-NO.
10	2131148	1.0"	2131148	15	2131148
15	2131148	1.5"	2131148	20	2131148
20	2131148	2.0"	2131148	25	2131148
25	2131148	2.5"	2131149	32	2131148
32	2131148	3.0"	2131152	40	2131148
40	2131148	4.0"	2131150	50	2131148
50	2131148			65	2131152
65	2131149			80	2131150
80	2131150			100	2131151
100	2131151				
125	2131151				
150	2131153				





O-Ring Gasket
O-Ring Dichtung

EPDM		FKM	HNBR	VMQ
METRIC/ METRISCH	ID-NO.	ID-NO.	ID-NO.	ID-NO.
10	2380749	o.r./a.A.	o.r./a.A.	o.r./a.A.
15	2380506	o.r./a.A.	o.r./a.A.	o.r./a.A.
20	2380505	o.r./a.A.	o.r./a.A.	o.r./a.A.
25	2380504	o.r./a.A.	o.r./a.A.	o.r./a.A.
32	2902161	o.r./a.A.	o.r./a.A.	o.r./a.A.
40	0911412	o.r./a.A.	o.r./a.A.	o.r./a.A.
50	2902163	o.r./a.A.	o.r./a.A.	o.r./a.A.
65	2902164	o.r./a.A.	o.r./a.A.	o.r./a.A.
80	2902165	o.r./a.A.	o.r./a.A.	o.r./a.A.
100	2902166	o.r./a.A.	o.r./a.A.	o.r./a.A.
125	2130946	o.r./a.A.	o.r./a.A.	o.r./a.A.
150	2130945	o.r./a.A.	o.r./a.A.	o.r./a.A.

EPDM		FKM	HNBR	VMQ
OD-TUBE/ ZOLL	ID-NO.	ID-NO.	ID-NO.	ID-NO.
1.0"	2380669	o.r./a.A.	o.r./a.A.	o.r./a.A.
1.5"	2131146	o.r./a.A.	o.r./a.A.	o.r./a.A.
2.0"	2159556	o.r./a.A.	o.r./a.A.	o.r./a.A.
2.5"	SUE2159465	o.r./a.A.	o.r./a.A.	o.r./a.A.
3.0"	2128484	o.r./a.A.	o.r./a.A.	o.r./a.A.
4.0"	2912868	o.r./a.A.	o.r./a.A.	o.r./a.A.

EPDM		FKM	HNBR	VMQ
ISO	ID-NO.	ID-NO.	ID-NO.	ID-NO.
15	2131142	o.r./a.A.	o.r./a.A.	o.r./a.A.
20	2131143	o.r./a.A.	o.r./a.A.	o.r./a.A.
25	2159461	o.r./a.A.	o.r./a.A.	o.r./a.A.
32	2131144	o.r./a.A.	o.r./a.A.	o.r./a.A.
40	2123222	o.r./a.A.	o.r./a.A.	o.r./a.A.
50	2123192	o.r./a.A.	o.r./a.A.	o.r./a.A.
65	2123193	o.r./a.A.	o.r./a.A.	o.r./a.A.
80	2123194	o.r./a.A.	o.r./a.A.	o.r./a.A.
80	2131147	o.r./a.A.	o.r./a.A.	o.r./a.A.

Socket

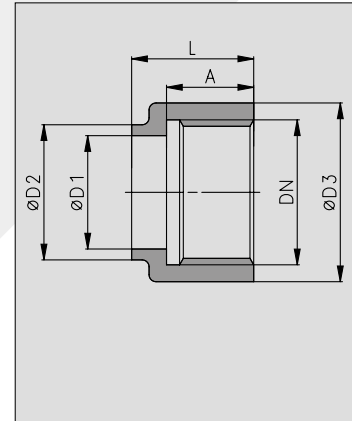
Muffe

V 984

DIN ISO 228

1.4404 (AISI 316 L)

DN	ØD1	ØD2	ØD3	A	L	KG	ID-NO.
G 1/8"	5	9	16	10	16	0.1	2019815
G 1/4"	8	12	20	12	18	0.1	0708750
G 3/8"	10	15	24	12	19	0.1	0098640
G 1/2"	16	21	28	14	20	0.1	0098657
G 3/4"	20	25	34	16	22	0.1	0098665
G 1"	26	31	41	20	28	0.1	0098673
G 1 1/4"	32	37	50	20	29	0.2	0098681
G 1 1/2"	38	43.5	56	22	31	0.2	0098699
G 2"	50	56	70	25	35	0.3	0098707
G 2 1/2"	66	72	87	25	37	0.4	0098715
G 3"	80	86	100	25	38	0.5	0098814



Nipple

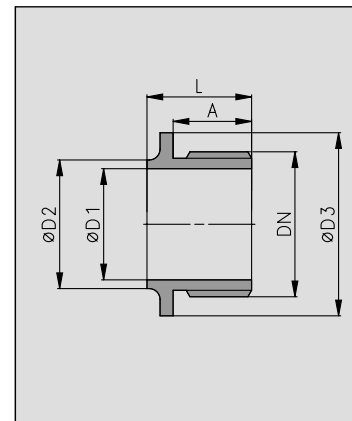
Nippel

V 985

DIN ISO 228

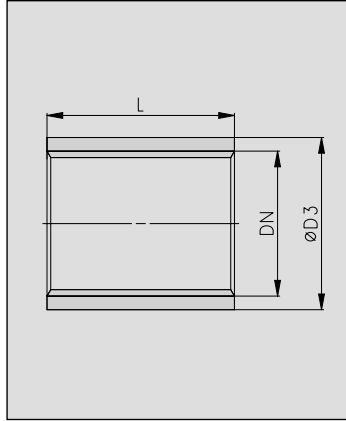
1.4404 (AISI 316 L)

DN	ØD1	ØD2	ØD3	A	L	KG	ID-NO.
G 1/8"	5	9	16	10	16	0.1	2007501
G 1/4"	8	12	20	12	18	0.1	0605451
G 3/8"	10	15	24	12	18	0.1	0605469
G 1/2"	16	21	28	14	20	0.1	0605477
G 3/4"	20	25	34	16	22	0.1	0605485
G 1"	25.5	29.5	42	18	24	0.1	0605493
G 1 1/4"	32	37	50	20	28	0.1	0605501
G 1 1/2"	38	43.5	56	20	30	0.2	0605519
G 2"	50	56	70	25	34	0.2	0605527
G 2 1/2"	64	72	87	25	34	0.3	2007502
G 3"	81	87	102	25	34	0.4	2340880



Socket
Muffe
V 980

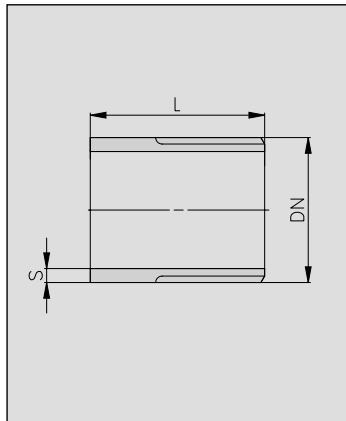
ISO 228



DN	ØD3	L	KG	1.4301 (AISI 304)	1.4404 (AISI 316 L)
				ID-NO.	ID-NO.
G 1/8"	15	17	0.1	0685719	0685834
G 1/4"	17.5	25	0.1	0685727	0685842
G 3/8"	21.5	26	0.1	0685735	0685859
G 1/2"	26.4	34	0.1	0685743	0685867
G 3/4"	31.8	36	0.1	0685750	0685875
G 1"	39.5	43	0.1	0685768	0685883
G 1 1/4"	48.3	48	0.2	o.r./a.A.	0685891
G 1 1/2"	54.5	48	0.2	o.r./a.A.	0685909
G 2"	66.3	56	0.3	0685792	0685917
G 2 1/2"	82	65	0.5	0685800	2340881
G 3"	95	71	0.7	o.r./a.A.	0685933

Nipple
Nippel
V 981

ISO 228



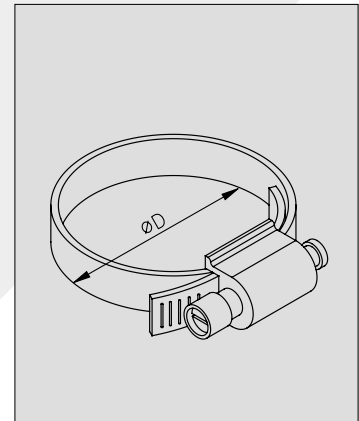
DN	ØD3	L	KG	1.4301 (AISI 304)	1.4404 (AISI 316 L)
				ID-NO.	ID-NO.
G 1/8"	2	30	0.1	0606442	0655803
G 1/4"	2.3	30	0.1	0606459	0655811
G 3/8"	2.3	30	0.1	0606467	0655829
G 1/2"	2.6	35	0.1	0606475	0655837
G 3/4"	2.6	40	0.1	0606483	0655845
G 1"	3.2	40	0.1	0606491	0655852
G 1 1/4"	3.2	50	0.1	0606509	0655860
G 1 1/2"	3.2	50	0.1	0606517	0655878
G 2"	3.6	50	0.2	0606525	0655886
G 2 1/2"	3.6	60	0.3	0606533	0655894
G 3"	4	70	0.4	0655787	0655902

Hose Clamp

Schlauchklemme

	1.4301 (AISI 304)
--	-------------------

ØD	ID-NO.
20-32	0512434
25-40	0611871
32-50	0512459
40-60	0512467
50-70	0611889
70-90	0512475
90-110	0512483
110-130	0512491
120-140	o.r./a.A.

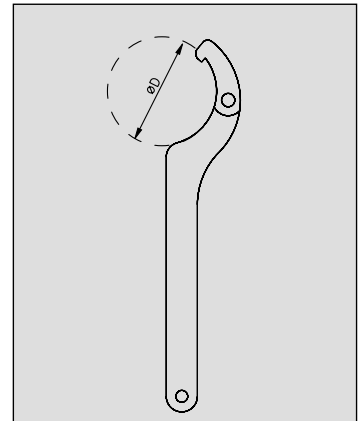


Joint Union Spanner

Gelenk-Hakenschlüssel

for slotted nut / für Nutmutter

ØD	ID-NO.
35-60	0780007
60-90	0713305
90-155	0635516



HYGIENIC PIPE FITTINGS HYGIENISCHE ROHRFORMSTÜCKE

CONTENTS

INHALT

PENTAIR SÜDMO ROHRVERBINDUNGEN

HYGIENIC PIPE FITTINGS - HYGIENISCHE ROHRFORMSTÜCKE

TECHNICAL SPECIFICATION				
Materials		1.4404 (AISI 316 L)		
Operating pressures	Hygienic bends	DN 10-50, OD-Tube 1"-2"	25 bar	362,5 psi
		DN 65-100, OD-Tube 2.5"-4"	16 bar	232 psi
		DN 125-150	10 bar	145 psi
	Hygienic T-pieces	DN 10-50, OD-Tube 1"-2"	25 bar	362,5 psi
		DN 65-80, OD-Tube 2.5"-3"	16 bar	232 psi
		DN 100, OD-Tube 4"	12,5 bar	181,25 psi
		DN 125	10 bar	145 psi
		DN 150	8 bar	116 psi
	Hygienic reducers	DN 10-20, OD-Tube 1"	25 bar	362,5 psi
		DN 25-65, OD-Tube 1.5"-3"	16 bar	232 psi
		DN 80-150, OD-Tube 4"	10 bar	145 psi
	Surfaces	Product wetted surfaces	Metallic blank	
Optional		Product wetted surfaces e-polished, brushed, higher quality surfaces on request		
Connections	Standard	Welding ends for pipes acc. to DIN 11850 series 2 (DIN 11866 series A) and OD-tube (ASTM A270, DIN 11866 series C, ASME BPE-2009)		

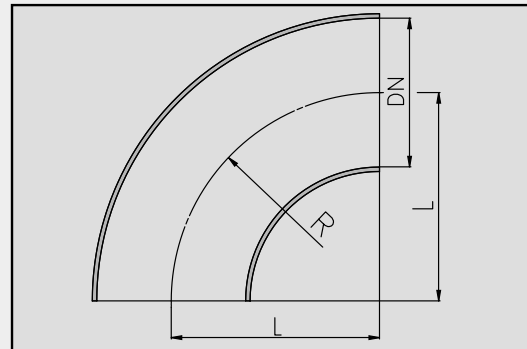
TECHNISCHE DATEN				
Werkstoffe Edelstahl		1.4404 (AISI 316 L)		
Betriebsdrücke	Hygienische Bogen	DN 10-50, OD-Tube 1"-2"	25 bar	362,5 psi
		DN 65-100, OD-Tube 2.5"-4"	16 bar	232 psi
		DN 125-150	10 bar	145 psi
	Hygienische T-Stücke	DN 10-50, OD-Tube 1"-2"	25 bar	362,5 psi
		DN 65-80, OD-Tube 2.5"-3"	16 bar	232 psi
		DN 100, OD-Tube 4"	12,5 bar	181,25 psi
		DN 125	10 bar	145 psi
		DN 150	8 bar	116 psi
	Hygienische Reduzierungen	DN 10-20, OD-Tube 1"	25 bar	362,5 psi
		DN 25-65, OD-Tube 1.5"-3"	16 bar	232 psi
		DN 80-150, OD-Tube 4"	10 bar	145 psi
	Oberflächen	Produktberührte Oberflächen	Metallblank, gebürstet	
Optional		Produktberührte Oberflächen e-polieret, höherwertige Oberflächen auf Anfrage		
Anschlüsse	Standard	Schweißenden für Rohre nach DIN 11850 Reihe 2 (DIN 11866 Reihe A) und OD-Tube (ASTM A270, DIN 11866 Reihe C, ASME BPE-2009)		

Hygienic Bend, 90°

Hygienischer Bogen, 90°

Metric DIN 11852-BS 90, OD-Tube similar DIN 11852-BS 90

Metrisch DIN 11852-BS 90, Zoll ähnlich DIN 11852-BS 90



1.4404 (AISI 316 L)
blank

METRIC/METRISCH	TUBE/ROHR	R	L	KG	ID-NO.
10	Ø 13 x 1.5	26	26	0.1	2350352
15	Ø 19 x 1.5	35	35	0.1	2350353
20	Ø 23 x 1.5	40	40	0.1	2350354
25	Ø 29 x 1.5	50	50	0.1	2350355
40	Ø 41 x 1.5	60	60	0.1	2350357
50	Ø 53 x 1.5	70	70	0.2	2350358
65	Ø 70 x 2	80	80	0.4	2350359
80	Ø 85 x 2	90	90	0.6	2350360
100	Ø 104 x 2	100	100	1.2	2350361
125	Ø 129 x 2	187.5	187.5	1.9	2350362
150	Ø 154 x 2	225	225	2.7	2350363

1.4404 (AISI 316 L)
blank

OD-TUBE/ZOLL	TUBE/ROHR	R	L	KG	ID-NO.
1.0"	Ø 25.4 x 1.65	38.1	38.1	0.1	2350347
1.5"	Ø 38.1 x 1.65	57.2	57.2	0.1	2350348
2.0"	Ø 50.8 x 1.65	76.2	76.2	0.2	2350349
2.5"	Ø 63.5 x 1.65	95.3	95.3	0.4	2350350
3.0"	Ø 76.2 x 1.65	114.3	114.3	0.5	2350346
4.0"	Ø 101.6 x 2.11	152.4	152.4	1.2	2350351

HYGIENIC PIPE FITTINGS

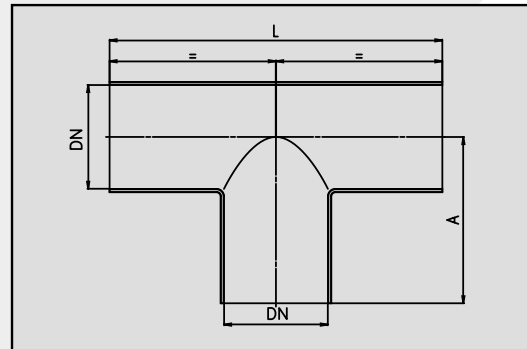
HYGIENISCHE ROHRFORMSTÜCKE

Hygienic T-Piece (Long Execution)

Hyg. T-Stück (lange Ausführung)

Metric DIN 11852-TS, OD-Tube similar DIN 11852-TS

Metrisch DIN 11852-TS, Zoll ähnlich DIN 11852-TS



1.4404 (AISI 316 L)
blank

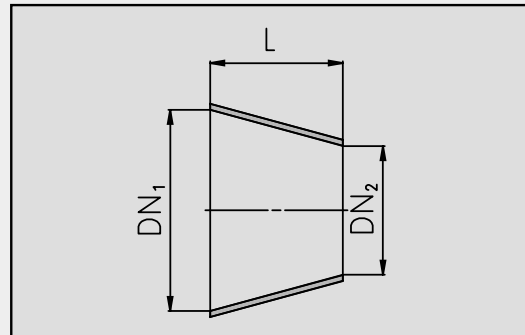
METRIC/METRISCH	TUBE/ROHR	A	L	KG	ID-NO.
10	Ø 13 x 1.5	35	70	0.1	2350396
15	Ø 19 x 1.5	35	70	0.1	2350397
20	Ø 23 x 1.5	40	80	0.1	2350398
25	Ø 29 x 1.5	50	100	0.1	2350399
40	Ø 41 x 1.5	60	120	0.2	2350400
50	Ø 53 x 1.5	70	140	0.3	2350401
65	Ø 70 x 2	80	160	0.6	2350402
80	Ø 85 x 2	90	180	0.8	2350403
100	Ø 104 x 2	100	200	1.2	2350404
125	Ø 129 x 2	187.5	375	2.9	2350405
150	Ø 154 x 2	225	450	4.1	2350406

Hygienic T-Piece (Short Execution)

Hyg. T-Stück (kurze Ausführung)

Metric DIN 11852, OD-Tube similar DIN 11852

Metrisch DIN 11852, Zoll ähnlich DIN 11852



1.4404 (AISI 316 L) blank	1.4404 (AISI 316 L) brushed / gebürstet
------------------------------	--

METRIC/METRISCH	TUBE/ROHR	A	L	KG	ID-NO.	ID-NO.
15	∅ 19 x 1.5	11	70	0.1	2350386	0744128
20	∅ 23 x 1.5	13	80	0.1	2350387	0161406
25	∅ 29 x 1.5	16	100	0.1	2350388	0161414
40	∅ 41 x 1.5	23	120	0.2	2350389	0161398
50	∅ 53 x 1.5	30	140	0.3	2350390	0622092
65	∅ 70 x 2	40	160	0.5	2350391	0622100
80	∅ 85 x 2	47.5	180	0.7	2350392	0622118
100	∅ 104 x 2	58	200	0.9	2350393	0905083
125	∅ 129 x 2	74	375	2.2	2350394	
150	∅ 154 x 2	90	450	3.3	2350395	
150	∅ 154 x 2	225	450	4.1	2350406	

1.4404 (AISI 316 L) blank	1.4404 (AISI 316 L) brushed / gebürstet
------------------------------	--

OD-TUBE/ZOLL	TUBE/ROHR	A	L	KG	ID-NO.	ID-NO.
1.0"	∅ 25.4 x 1.65	14	88		2301203	2301214
1.5"	∅ 38.1 x 1.65	22	128		2301204	2301215
2.0"	∅ 50.8 x 1.65	29	178		2301205	2301216
2.5"	∅ 63.5 x 1.65	35	228		2301206	2301217
3.0"	∅ 76.2 x 1.65	41	268		2301207	2301218
4.0"	∅ 101.6 x 2.11	55	348		2301208	2301219

1.4301 (AISI 316) blank	1.4301 (AISI 316) brushed / gebürstet
----------------------------	--

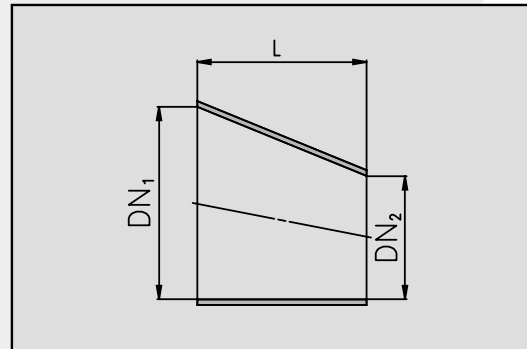
METRIC/METRISCH	TUBE/ROHR	A	L	KG	ID-NO.	ID-NO.
15	∅ 19 x 1.5	11	70	0.1	2350386	
20	∅ 23 x 1.5	13	80	0.1	2350387	
25	∅ 29 x 1.5	16	100	0.1	2350388	
40	∅ 41 x 1.5	23	120	0.2	2350389	
50	∅ 53 x 1.5	30	140	0.3	2350390	
65	∅ 70 x 2	40	160	0.5	2350391	
80	∅ 85 x 2	47.5	180	0.7	2350392	
100	∅ 104 x 2	58	200	0.9	2350393	
125	∅ 129 x 2	74	375	2.2	2350394	
150	∅ 154 x 2	90	450	3.3	2350395	

Hygienic Reducer (Concentric)

Hyg. Reduzierstück (konzentrisch)

Metric DIN 11852-RK, OD-Tube similar DIN 11852-RK

Metrisch DIN 11852-RK, Zoll ähnlich DIN 11852-RK



1.4404 (AISI 316 L)
blank

METRIC/METRISCH	TUBE/ROHR DN1	TUBE/ROHR DN2	L	KG	ID-NO.
15 / 10	Ø 19 x 1.5	Ø 13 x 1.5	11	0.1	2350411
20 / 10	Ø 23 x 1.5	Ø 13 x 1.5	18	0.1	2350412
20 / 15	Ø 23 x 1.5	Ø 19 x 1.5	7	0.1	2350413
25 / 15	Ø 29 x 1.5	Ø 19 x 1.5	18	0.1	2350414
25 / 20	Ø 29 x 1.5	Ø 23 x 1.5	11	0.1	2350415
40 / 20	Ø 41 x 1.5	Ø 23 x 1.5	33	0.1	2350428
40 / 25	Ø 41 x 1.5	Ø 29 x 1.5	22	0.1	2350429
50 / 25	Ø 53 x 1.5	Ø 29 x 1.5	44	0.1	2350430
50 / 40	Ø 53 x 1.5	Ø 41 x 1.5	22	0.1	2350431
65 / 40	Ø 70 x 2	Ø 41 x 1.5	51	0.2	2350432
65 / 50	Ø 70 x 2	Ø 53 x 1.5	29	0.1	2350433
80 / 50	Ø 85 x 2	Ø 53 x 1.5	56	0.3	2350434
80 / 65	Ø 85 x 2	Ø 70 x 2	27	0.2	2350435
100 / 65	Ø 104 x 2	Ø 70 x 2	61	0.4	2350436
100 / 80	Ø 104 x 2	Ø 85 x 2	34	0.2	2350437
125 / 80	Ø 129 x 2	Ø 85 x 2	79	0.4	2350438
125 / 100	Ø 129 x 2	Ø 104 x 2	45	0.4	2350439
150 / 100	Ø 154 x 2	Ø 104 x 2	90	0.8	2350440
150 / 125	Ø 154 x 2	Ø 129 x 2	45	0.7	2350441

1.4404 (AISI 316 L)
blank

OD-TUBE/ZOLL	TUBE/ROHR DN1	TUBE/ROHR DN2	L	KG	ID-NO.
1.0" / 0.75"	Ø 25.9 x 1.5	Ø 19.1 x 1.5	12.6	0.1	2140127
1.5" / 1.0"	Ø 38.1 x 1.5	Ø 25.9 x 1.5	22.8	0.1	2140128
2.0" / 1.0"	Ø 50.8 x 1.5	Ø 25.9 x 1.5	46.5	0.1	2140129
2.0" / 1.5"	Ø 50.8 x 1.5	Ø 38.1 x 1.5	23.7	0.1	2140130
2.5" / 1.5"	Ø 63.5 x 1.5	Ø 38.1 x 1.5	47.4	0.2	2140131
2.5" / 2.0"	Ø 63.5 x 1.5	Ø 50.8 x 1.5	23.7	0.1	2140132
3.0" / 2.0"	Ø 76.2 x 1.5	Ø 50.8 x 1.5	47.2	0.3	2140133
3.0" / 2.5"	Ø 76.2 x 1.5	Ø 64.5 x 2	23.5	0.2	2140134
4.0" / 2.5"	Ø 101.6 x 2	Ø 64.5 x 2	69.2	0.5	2140135
4.0" / 3.0"	Ø 101.6 x 2	Ø 76.1 x 2	45.7	0.3	2140136

ASEPTIC PIPE CONNECTIONS ASEPTISCHE ROHRVERBINDUNGEN

CONTENTS

INHALT

PENTAIR SÜDMO PIPE CONNECTIONS - ROHRVERBINDUNGEN

ASEPTIC VARIANTS - ASEPTISCHE VARIANTEN

PENTAIR SÜDMO PIPE CONNECTIONS ASEPTIC VARIANTS

Beside the wide range of valve technology the scope of supply of Pentair Südmö certainly also includes other components for the complete process technology. This also includes the aseptic technique for joining parts.

An optimal surface quality of the process components is important especially for the use in the sterile process range. A inner

surface of $Ra \leq 0,8 \mu m$ is standard in the aseptic technique for joining parts. Other surface qualities are available on request. All sealing parts in contact with the product are according to FDA. The installation of the seals is hygienically clean, as it is dead leg free and easy to clean. A metallic stop defines the deformation of the o-ring and ensures a flushed surface with the inner pipeline.

Orbital welding ends as well as short executions can be covered within the pipe classes DIN 11850 metric, OD-tube and DIN EN ISO 1127. If requested, certificates according to DIN EN 10204 as 2.1 or 2.2 or as 3.1 AD-W2 can be issued.

No matter whether threaded, joint or clamp connection, Pentair Südmö delivers high-class aseptic connections for sterile processes.



PENTAIR SÜDMO ROHRVERBINDUNGEN - ASEPTISCHE VARIANTEN

Neben dem breiten Angebot an Ventiltechnik, befinden sich natürlich auch die weiteren Komponenten für die komplette Prozesstechnik im breiten Lieferumfang der Firma Pentair Südmö. Hierzu gehört auch die aseptische Verbindungstechnik.

Speziell für den Einsatz im sterilen Verfahrensbereich ist eine optimale Oberflächenqualität der Verfahrenskomponenten wichtig. In der aseptischen Verbindungstechnik ist die Oberfläche mit einer Innenrautiefe von

$Ra \leq 0,8 \mu m$ Standard. Höherwertige Oberflächen sind auf Anfrage lieferbar. Alle produktberührenden Dichtungsteile sind FDA konform. Die Dichtungsgeometrie ist hygienisch einwandfrei, da tottraumfrei und leicht zu reinigen. Ein metallischer Anschlag definiert die Verformung des O-Rings und gewährleistet einen bündigen Abschluß zum Produktraum.

Orbitale Schweißenden sowie kurze

Ausführungen können in den Rohrklassen metrisch 11850, OD-Tube und DIN EN ISO 1127 abgedeckt werden. Bei Bedarf können Zeugnisse nach DIN EN 10204 in der Ausführung 2.1 oder 2.2 oder als 3.1 AD-W2 ausgestellt werden.

Egal ob Verschraubung, Flansch- oder Klemmverbindung, Pentair Südmö liefert hochwertige aseptische Verbindungen für sterile Verfahren.

PENTAIR SÜDMO PIPE CONNECTIONS - ROHRVERBINDUNGEN

ASEPTIC PIPE CONNECTIONS - ASEPTISCHE ROHRVERBINDUNGEN

TECHNICAL SPECIFICATION				
Materials	Product wetted parts	1.4404 (AISI 316 L), 1.4435 (AISI 316 L)		
	Parts not product wetted	1.4301 (AISI 304), 1.4307 (AISI 304 L)		
Sealing materials	Sealing materials (FDA)	EPDM	Other sealing materials on request	
Temperatures	Continuous operating temperature	EPDM 130° C / 265° F*		
	Sterilisation temperature	EPDM 150° C / 300° F* (approx. 20 min.)		
Operating pressure	Aseptic Complete union DIN 11864-1	DN 10-40, OD-Tube 1", ISO 15-25	40 bar	580 psi
		DN 50-100, OD-Tube 1.5"-4", ISO 32-80	25 bar	362,5 psi
	Aseptic Flange Connection DIN 11864-2	DN 10-40, OD-Tube 1", ISO 15-25	25 bar	362,5 psi
		DN 50-100, OD-Tube 1.5"-4", ISO 32-80	16 bar	232 psi
		DN 125-150, ISO 100	10 bar	145 psi
	Aseptic Clamp Union DIN 11864-3	DN 10-40, OD-Tube 1"-1.5", ISO 08-25	16 bar	232 psi
DN 50-100, OD-Tube 2"-4", ISO 32-80		10 bar	145 psi	
Surfaces	Product wetted part	Ra ≤ 0,8 µm		
	Surfaces not product wetted	Bright-turned, Ra 1,6 µm		
	Optional	Product wetted surfaces e-polished, higher quality surfaces on request		
Connections	Standard	Welding ends for pipes acc. to DIN 11850 series 2 (DIN 11866 series A), OD-tube (ASTM A270, DIN 11866 series C, ASME BPE-2009) and DIN EN ISO 1127 (DIN 11866 Series B)		

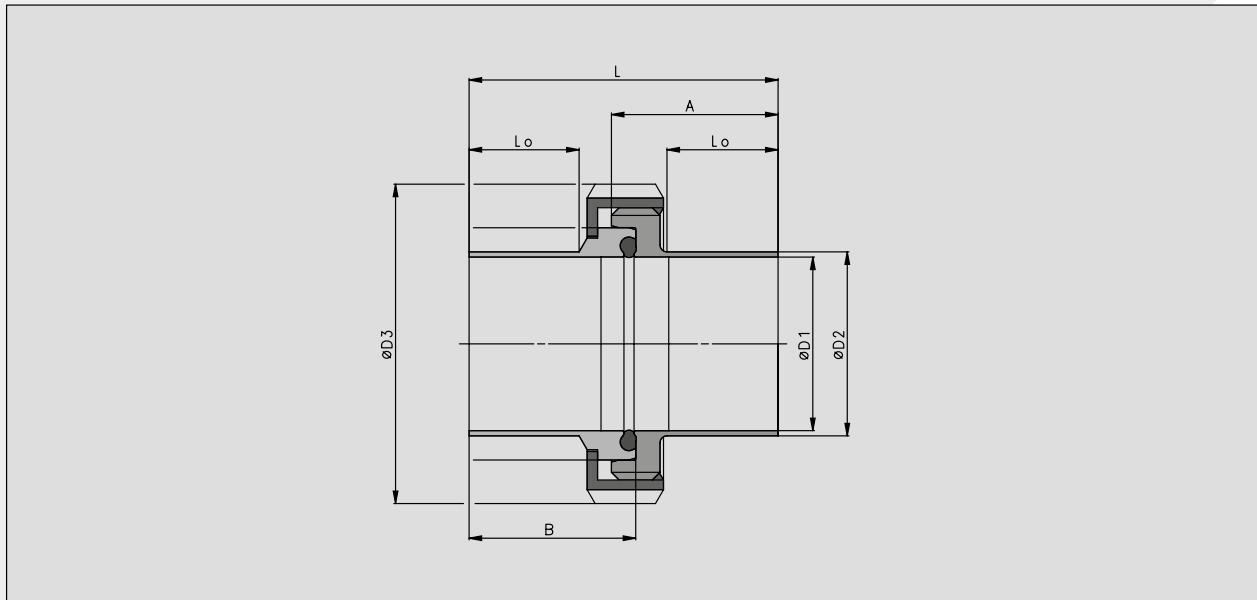
* Depending on operating parameters

TECHNISCHE DATEN				
Werkstoffe Edelstahl	Produktberührte Teile	1.4404 (AISI 316 L), 1.4435 (AISI 316 L)		
	Nicht produktberührte Teile	1.4301 (AISI 304), 1.4307 (AISI 304 L)		
Dichtungselemente	Dichtungswerkstoffe (FDA)	EPDM	Andere Dichtwerkstoffe auf Anfrage	
Temperaturen	Dauerbetriebstemperatur	EPDM 130° C / 265° F*		
	Sterilisationstemperatur	EPDM 150° C / 300° F* (ca. 20 min.)		
Betriebsdruck	Asept. Komplettverschraubung DIN 11864-1	DN 10-40, OD-Tube 1", ISO 15-25	40 bar	580 psi
		DN 50-100, OD-Tube 1.5"-4", ISO 32-80	25 bar	362,5 psi
	Aseptik Flanschverbindung DIN 11864-2	DN 10-40, OD-Tube 1", ISO 15-25	25 bar	362,5 psi
		DN 50-100, OD-Tube 1.5"-4", ISO 32-80	16 bar	232 psi
		DN 125-150, ISO 100	10 bar	145 psi
	Aseptik Klemmverbindung DIN 11864-3	DN 10-40, OD-Tube 1"-1.5", ISO 08-25	16 bar	232 psi
DN 50-100, OD-Tube 2"-4", ISO 32-80		10 bar	145 psi	
Oberflächen	Produktberührte Teile	Ra ≤ 0,8 µm		
	Nicht produktberührte Oberflächen	Metallblank, Ra 1,6 µm		
	Optional	Produktberührte Oberflächen e-polieret, höherwertige Oberflächen auf Anfrage		
Anschlüsse	Standard	Schweißenden für Rohre nach DIN 11850 Reihe 2 (DIN 11866 Reihe A), OD-Tube (ASTM A270, DIN 11866 Reihe C, ASME BPE-2009) und DIN EN ISO 1127 (DIN 11866 Reihe B)		

* in Abhängigkeit von Betriebsparametern

ASEPTIC PIPE CONNECTIONS
 THREADED CONNECTION DIN 11864-1

ASEPTISCHE ROHRVERBINDUNGEN
 VERSCHRAUBUNG DIN 11864-1



Threaded Connection DIN 11864-1 / Verschraubung 11864-1

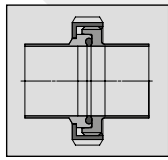
METRIC/METRISCH								
DN	ØD1	ØD2	ØD3	A	B	Lo	L	kg
10	10	13	38	41	39	27	76	0.2
15	16	19	44	41	39	27	76	0.2
20	20	23	54	43	38	26	76	0.3
25	26	29	63	43	40	26	77	0.4
32	32	35	70	48	47	32	88	0.5
40	38	41	78	48	47	31	88	0.6
50	50	53	92	48	48	30	89	0.8
65	66	70	112	60	61	40	113	1.2
80	81	85	127	64	61	40	117	1.7
100	100	104	148	64	66	40	120	2.3

OD-TUBE/ZOLL								
DN	ØD1	ØD2	ØD3	A	B	Lo	L	kg
1.0"	22.1	25.4	63	43	40	26	77	0.4
1.5"	34.8	38.1	78	48.5	46.5	30	88	0.5
2.0"	47.5	50.8	92	48.5	47.5	30	89	0.6
2.5"	60.2	63.5	112	60	63	40	115	0.8
3.0"	72.9	76.2	127	64	61	40	117	1.4
4.0"	97.4	101.6	148	64	65	40	119	2.0

ISO								
DN	ØD1	ØD2	ØD3	A	B	Lo	L	kg
15	18.1	21.3	54	43	40	27	78	0.3
20	23.7	26.9	63	43	41	27	78	0.4
25	29.7	33.7	70	48	47	32	88	0.5
32	38.4	42.4	78	48	47	32	88	0.6
40	44.3	48.3	92	49	48	31	90	0.8
50	56.3	60.3	112	60	62	40	114	1.2
65	72.1	76.1	127	64	61	40	117	1.9
80	84.3	88.9	148	64	68	40	122	2.6

ASEPTISCHE ROHRVERBINDUNGEN
VERSCHRAUBUNG DIN 11864-1

ASEPTIC PIPE CONNECTIONS
THREADED CONNECTION DIN 11864-1



Threaded Connection (EPDM)
Komplettverschraubung (EPDM)

DIN 11864-1

1.4435
(AISI 316 L)
APZ 3.1

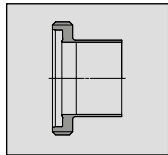
1.4435
(AISI 316 L)
APZ 3.1

1.4435
(AISI 316 L)
APZ 3.1

METRIC/ METRISCH	ID-NO.
10	2902127
15	2902128
20	2902129
25	2902130
32	2902131
40	2902132
50	2902133
65	2902134
80	2902135
100	2902136

OD-TUBE ZOLL	ID-NO.
1.0"	2908000
1.5"	2908001
2.0"	2908002
2.5"	2908003
3.0"	2908004
4.0"	2908005

ISO	ID-NO.
15	2908006
20	2908007
25	2908008
32	2908009
40	2908010
50	2908011
65	2908012
80	2908013



Threaded Male
Gewindestutzen

DIN 11864-1

1.4435
(AISI 316 L)
APZ 3.1

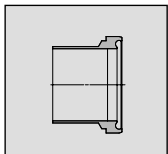
1.4435
(AISI 316 L)
APZ 3.1

1.4435
(AISI 316 L)
APZ 3.1

METRIC/ METRISCH	ID-NO.
10	2322876
15	2322877
20	2322878
25	2322879
32	2322880
40	2322881
50	2322882
65	2322883
80	2322884
100	2322885

OD-TUBE ZOLL	ID-NO.
1.0"	2322888
1.5"	2322889
2.0"	2322890
2.5"	2322891
3.0"	2322892
4.0"	2322893

ISO	ID-NO.
15	2322896
20	2322897
25	2322898
32	2322899
40	2322900
50	2322901
65	2322902
80	2322903



Mating Liner
Zylinderstutzen

DIN 11864-1

1.4435
(AISI 316 L)
APZ 3.1

1.4435
(AISI 316 L)
APZ 3.1

1.4435
(AISI 316 L)
APZ 3.1

METRIC/ METRISCH	ID-NO.
10	2322904
15	2322905
20	2322906
25	2322907
32	2322908
40	2322909
50	2322910
65	2322911
80	2322912
100	2322913

OD-TUBE ZOLL	ID-NO.
1.0"	2322916
1.5"	2322917
2.0"	2322918
2.5"	2322919
3.0"	2322920
4.0"	2322921

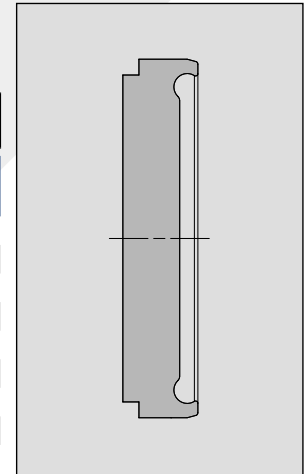
ISO	ID-NO.
15	2322924
20	2322925
25	2322926
32	2322927
40	2322928
50	2322929
65	2322930
80	2322931

Blind Grooved Liner

Zylinderblindstutzen

DIN 11864-1

1.4435 (AISI 316 L) APZ 3.1		1.4435 (AISI 316 L) APZ 3.1		1.4435 (AISI 316 L) APZ 3.1	
METRIC/ METRISCH	ID-NO.	OD-TUBE ZOLL	ID-NO.	ISO	ID-NO.
10	2908704	1.0"	2908711	15	2908717
15	2908705	1.5"	2908712	20	2908718
20	2300501	2.0"	2908713	25	2908719
25	2908706	2.5"	SUE2908714	32	2908720
32	2908707	3.0"	2908715	40	2908721
40	2908708	4.0"	2908716	50	2908722
50	2023714			65	2908723
65	2024005			80	2908724
80	2908709				
100	2908710				

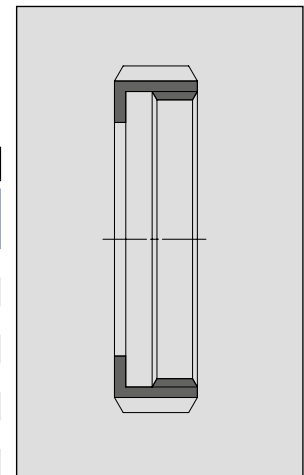


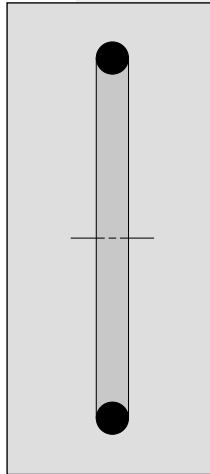
Slotted Nut

Nutmutter

für / for DIN 11864-1

1.4301 (AISI 304)		1.4301 (AISI 304)		1.4301 (AISI 304)	
METRIC/ METRISCH	ID-NO.	OD-TUBE ZOLL	ID-NO.	ISO	ID-NO.
10	2332117	1.0"	2332120	15	2332119
15	2332118	1.5"	2332122	20	2332120
20	2332119	2.0"	2332123	25	2332121
25	2332120	2.5"	2332124	32	2332122
32	2332121	3.0"	2332125	40	2332123
40	2332122	4.0"	2332126	50	2332124
50	2332123			65	2332125
65	2332124			80	2332126
80	2332125				
100	2332126				



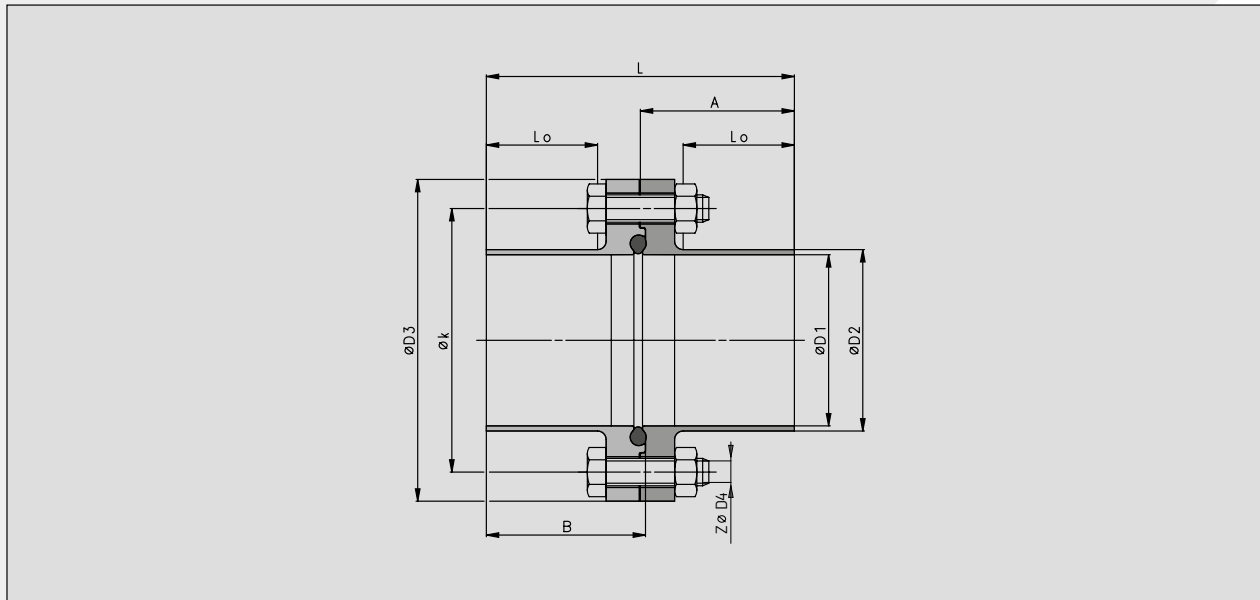


O-Ring Seal
O-Ring Dichtung

EPDM		EPDM		EPDM	
METRIC/ METRISCH	ID-NO.	OD-TUBE/ ZOLL	ID-NO.	ISO	ID-NO.
10	2380749	1.0"	2380669	15	2131142
15	2380506	1.5"	2131146	20	2131143
20	2380505	2.0"	2159556	25	2159461
25	2380504	2.5"	SUE2159465	32	2131144
32	2902161	3.0"	2128484	40	2123222
40	0911412	4.0"	2912868	50	2123192
50	2902163			65	2123193
65	2902164			80	2123194
80	2902165				
100	2902166				

ASEPTIC PIPE CONNECTIONS
FLANGE CONNECTION DIN 11864-2

ASEPTISCHE ROHRVERBINDUNGEN
FLANSCHVERBINDUNG DIN 11864-2

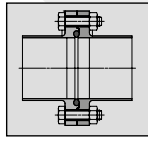


Flange Connection DIN 11864-2 / Flanschverbindung DIN 11864-2

METRIC/METRISCH										
DN	ØD1	ØD2	ØD3	A	B	Lo	L	Øk	Z ØD4	kg
10	10	13	54	40	41.5	26	80	37	4 X M8	0.3
15	16	19	59	40	41.5	26	80	42	4 X M8	0.4
20	20	23	64	40	41.5	26	80	47	4 X M8	0.5
25	26	29	70	40	41.5	26	80	53	4 X M8	0.5
32	32	35	76	45	46.5	31	90	59	4 X M8	0.6
40	38	41	82	45	46.5	31	90	65	4 X M8	0.7
50	50	53	94	45	46.5	31	90	77	4 X M8	0.9
65	66	70	113	54	55.5	40	108	95	8 X M8	1.2
80	81	85	133	58	59.5	42	116	112	8 X M10	1.9
100	100	104	159	58	59.5	40	116	137	8 X M10	2.9
125	125	129	183	60	61.5	42	120	161	8 X M10	3.5
150	150	154	213	60	61.5	40	120	188	8 X M12	4.8
OD-TUBE/ZOLL										
DN	ØD1	ØD2	ØD3	A	B	Lo	L	Øk	Z ØD4	kg
1.0"	22.1	25.4	83	40	41.5	26	80	49	4 X M8	0.4
1.5"	34.8	38.1	95	45	46.5	31	90	62	4 X M8	0.5
2.0"	47.5	50.8	107	45	46.5	31	90	75	4 X M8	0.6
2.5"	60.2	63.5	124	54	55.5	40	108	89	8 X M8	0.8
3.0"	72.9	76.2	139	56	57.5	40	112	104	8 X M10	1.4
4.0"	97.4	101.6	160	58	59.5	40	116	135	8 X M10	2.0
ISO										
DN	ØD1	ØD2	ØD3	A	B	Lo	L	Øk	Z ØD4	kg
15	18.1	21.3	62	40	41.5	26	80	45	4 X M8	0.4
20	23.7	26.9	69	40	41.5	26	80	52	4 X M8	0.5
25	29.7	33.7	74	45	46.5	31	90	57	4 X M8	0.6
32	38.4	42.4	82	45	46.5	31	90	65	4 X M8	0.7
40	44.3	48.3	88	45	46.5	31	90	71	4 X M8	0.8
50	56.3	60.3	103	54	55.5	40	108	85	4 X M8	1.1
65	72.1	76.1	125	56	57.5	40	112	104	8 X M10	1.7
80	84.3	88.9	137	58	59.5	42	116	116	8 X M10	2.0
100	109.7	114.3	168	58	59.5	40	116	146	8 X M10	3.3

ASEPTISCHE ROHRVERBINDUNGEN
FLANSCHVERBINDUNG DIN 11864-2

ASEPTIC PIPE CONNECTIONS
FLANGE CONNECTION DIN 11864-2



Flange Connection (EPDM)

Flanschverbindung (EPDM)

DIN 11864-2

1.4435
(AISI 316 L)
APZ 3.1

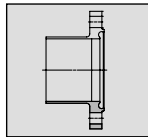
1.4435
(AISI 316 L)
APZ 3.1

1.4435
(AISI 316 L)
APZ 3.1

METRIC/ METRISCH	ID-NO.
10	2902167
15	2902168
20	2902169
25	2902170
32	2902171
40	2902172
50	2902173
65	2902174
80	2902175
100	2902176
125	2902177
150	2902178

OD-TUBE/ ZOLL	ID-NO.
1.0"	2908289
1.5"	2908290
2.0"	2908291
2.5"	2908292
3.0"	2908293
4.0"	2908294

ISO	ID-NO.
15	2908295
20	2908296
25	2908297
32	2908298
40	2908299
50	2908300
65	2908301
80	2908302
100	2908303



Grooved Flange

Nutflansch

DIN 11864-2

1.4435
(AISI 316 L)
APZ 3.1

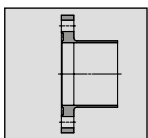
1.4435
(AISI 316 L)
APZ 3.1

1.4435
(AISI 316 L)
APZ 3.1

METRIC/ METRISCH	ID-NO.
10	2322944
15	2322945
20	2322946
25	2322947
32	2322948
40	2322949
50	2322950
65	2322951
80	2322952
100	2322953
125	2322954
150	2322955

OD-TUBE/ ZOLL	ID-NO.
1.0"	2322961
1.5"	2322962
2.0"	2322963
2.5"	2322964
3.0"	2322965
4.0"	2322966

ISO	ID-NO.
15	2322969
20	2322970
25	2322971
32	2322972
40	2322973
50	2322974
65	2322975
80	2322976
100	2322977



Mating Flange

Bundflansch

DIN 11864-2

1.4435
(AISI 316 L)
APZ 3.1

1.4435
(AISI 316 L)
APZ 3.1

1.4435
(AISI 316 L)
APZ 3.1

METRIC/ METRISCH	ID-NO.
10	2322978
15	2322979
20	2322980
25	2322981
32	2322982
40	2322983
50	2322985
65	2322986
80	2322987
100	2322988
125	2322989
150	2322990

OD-TUBE/ ZOLL	ID-NO.
1.0"	2322994
1.5"	2322995
2.0"	2322996
2.5"	2322997
3.0"	2322998
4.0"	2322999

ISO	ID-NO.
15	2335002
20	2335003
25	2335004
32	2335005
40	2335006
50	2335007
65	2335008
80	2335009
100	2335010

Blind Mating Flange

Blindbundflansch

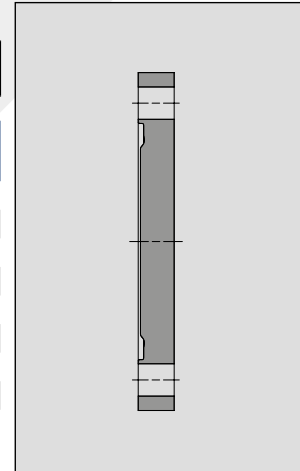
DIN 11864-2

1.4435 (AISI 316 L)
APZ 3.1

1.4435 (AISI 316 L)
APZ 3.1

1.4435 (AISI 316 L)
APZ 3.1

METRIC/ METRISCH	ID-NO.	OD-TUBE/ ZOLL	ID-NO.	ISO	ID-NO.
10	2908725	1.0"	2908731	15	2908737
15	2908726	1.5"	2908732	20	2908738
20	2908727	2.0"	2908733	25	2908739
25	2118425	2.5"	2908734	32	2908740
32	2908728	3.0"	2908735	40	2908741
40	2122271	4.0"	2908736	50	2908742
50	2118433			65	2908743
65	2122272			80	2908744
80	2125867			100	2908745
100	2908729				
125	2125793				
150	2908730				



Set of Screws

Schraubensatz

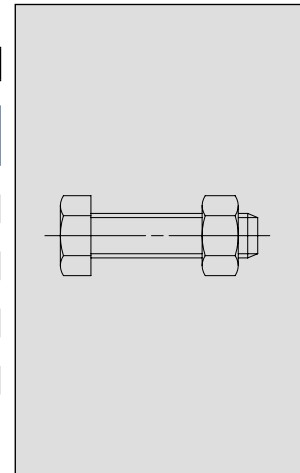
DIN 933 / DIN 934

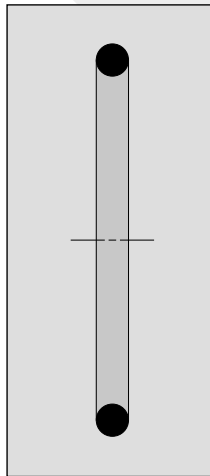
1.4301 (AISI 304)

1.4301 (AISI 304)

1.4301 (AISI 304)

METRIC/ METRISCH	ID-NO.	OD-TUBE/ ZOLL	ID-NO.	ISO	ID-NO.
10	2131148	1.0"	2131148	15	2131148
15	2131148	1.5"	2131148	20	2131148
20	2131148	2.0"	2131148	25	2131148
25	2131148	2.5"	2131149	32	2131148
32	2131148	3.0"	2131152	40	2131148
40	2131148	4.0"	2131151	50	2131148
50	2131148			65	2131149
65	2131149			80	2131150
80	2131150			100	2131151
100	2131151				
125	2131151				
150	2131153				



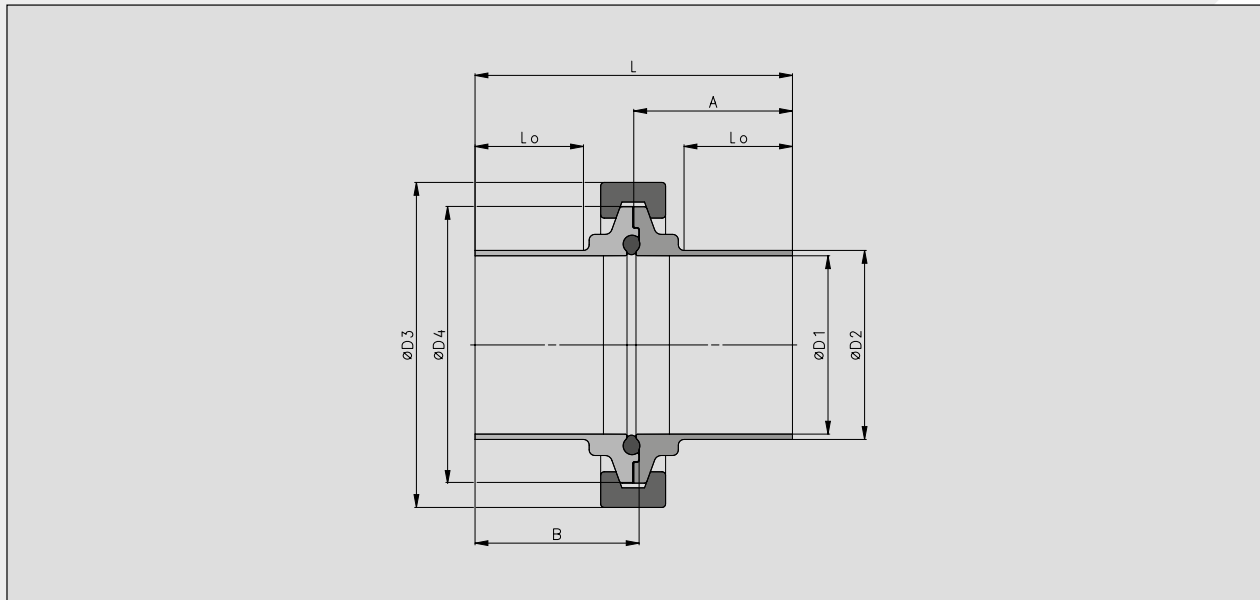


O-Ring Seal
O-Ring Dichtung

EPDM		EPDM		EPDM	
METRIC/ METRISCH	ID-NO.	OD-TUBE/ ZOLL	ID-NO.	ISO	ID-NO.
10	2380749	1.0"	2380669	15	2131142
15	2380506	1.5"	2131146	20	0016980
20	2380505	2.0"	2159556	25	2159461
25	2380504	2.5"	SUE2159465	32	2131144
32	2902161	3.0"	2128484	40	2123222
40	0911412	4.0"	2912868	50	2123192
50	2902163			65	2123193
65	2902164			80	2123194
80	2902165			100	2131147
100	2902166				
125	2130946				
150	2130945				

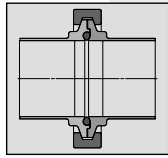
ASEPTIC PIPE CONNECTIONS
CLAMP CONNECTION DIN 11864-3

ASEPTISCHE ROHRVERBINDUNGEN
KLEMMVERBINDUNG DIN 11864-3



Clamp Connection DIN 11864-3 / Klemmverbindung DIN 11864-3

METRIC/METRISCH									
DN	ØD1	ØD2	ØD3	ØD4	A	B	Lo	L	kg
10	10	13	44	34	38	39.5	26	76	0.2
15	16	19	44	34	38	39.5	26	76	0.2
20	20	23	63	50.5	38	39.5	26	76	0.5
25	26	29	63	50.5	38.5	40	28	77	0.5
32	32	35	63	50.5	44	45.5	30	88	0.5
40	38	41	77	64.0	44	45.5	30	88	0.6
50	50	53	90	77.5	44.5	46	30	89	0.8
65	66	70	104	91	56.5	58	40	113	1.0
80	81	85	119	106	58.5	60	40	117	1.2
100	100	104	143	130	60	61.5	40	120	1.3
OD-TUBE/ZOLL									
DN	ØD1	ØD2	ØD3	ØD4	ØD5	A	B	Lo	L
1.0"	22.1	25.4	63	50.5	38.5	40	28	77	0.5
1.5"	34.8	38.1	77	64	44	45.5	30	88	0.6
2.0"	47.5	50.8	90	77.5	44.5	46	30	89	0.8
2.5"	60.2	63.5	104	91	57.5	59	40	115	1.0
3.0"	72.9	76.2	119	106	58.5	60	40	117	1.2
4.0"	97.4	101.6	143	130	59.5	61	40	119	1.3
ISO									
DN	ØD1	ØD2	ØD3	ØD4	ØD5	A	B	Lo	L
8	10.3	13.5	44	34	44	39.5	26	76	0.2
10	14.0	17.2	44	34	44	39.5	26	76	0.2
15	18.1	21.3	44	34	44	40.5	26	78	0.2
20	23.7	26.9	63	50.5	63	40	30	78	0.5
25	29.7	33.7	63	50.5	63	45.5	30	88	0.5
32	38.4	42.4	77	64	77	45.5	30	88	0.6
40	44.3	48.3	77	64	77	46.5	30	90	0.8
50	56.3	60.3	104	91	104	58.5	40	114	1.0
65	72.1	76.1	119	106	119	60	40	117	1.2
80	84.3	88.9	132	119	132	62.5	40	122	1.3



1.4435
(AISI 316 L)
APZ 3.1

1.4435
(AISI 316 L)
APZ 3.1

1.4435
(AISI 316 L)
APZ 3.1

Clamp Connection (EPDM)

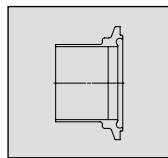
Klemmverbindung (EPDM)

DIN 11864-3

METRIC/ METRISCH	ID-NO.
10	2908531
15	2908532
20	2908533
25	2908534
32	2908535
40	2908536
50	2908537
65	2908538
80	2908539
100	2908540

OD-TUBE/ ZOLL	ID-NO.
1.0"	2908541
1.5"	2908542
2.0"	2908543
2.5"	2908544
3.0"	2908545
4.0"	2908546

ISO	ID-NO.
8	2908777
10	2908778
15	2908547
20	2908548
25	2908549
32	2908550
40	2908551
50	2908552
65	2908553
80	2908554



1.4435
(AISI 316 L)
APZ 3.1

1.4435
(AISI 316 L)
APZ 3.1

1.4435
(AISI 316 L)
APZ 3.1

Grooved Clamp Liner

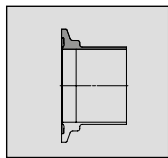
Nutklemmstutzen

DIN 11864-3

METRIC/ METRISCH	ID-NO.
10	2335011
15	2335012
20	2335013
25	2335014
32	2335015
40	2335016
50	2335017
65	2335018
80	2335019
100	2335020

OD-TUBE/ ZOLL	ID-NO.
1.0"	2335023
1.5"	2335024
2.0"	2335025
2.5"	2335026
3.0"	2335027
4.0"	2335028

ISO	ID-NO.
8	2335029
10	2335030
15	2335031
20	2335032
25	2335033
32	2335034
40	2335035
50	2335036
65	2335037
80	2335038



1.4435
(AISI 316 L)
APZ 3.1

1.4435
(AISI 316 L)
APZ 3.1

1.4435
(AISI 316 L)
APZ 3.1

Mating Clamp Liner

Bundklemmstutzen

DIN 11864-3

METRIC/ METRISCH	ID-NO.
10	2335039
15	2335040
20	2335041
25	2335042
32	2335043
40	2335044
50	2335045
65	2335046
80	2335047
100	2335048

OD-TUBE/ ZOLL	ID-NO.
1.0"	2335051
1.5"	2335052
2.0"	2335053
2.5"	2335054
3.0"	2335055
4.0"	2335056

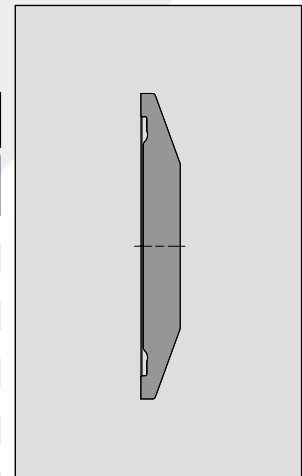
ISO	ID-NO.
8	2335057
10	2335058
15	2335059
20	2335060
25	2335061
32	2335062
40	2335063
50	2335064
65	2335065
80	2335066

Blind Mating Liner

Blindbundstutzen

DIN 11864-3

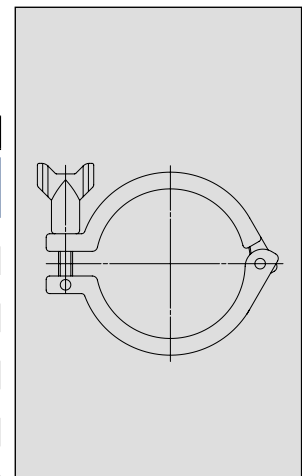
1.4435 (AISI 316 L) APZ 3.1		1.4435 (AISI 316 L) APZ 3.1		1.4435 (AISI 316 L) APZ 3.1	
METRIC/ METRISCH	ID-NO.	OD-TUBE/ ZOLL	ID-NO.	ISO	ID-NO.
10	2908748	1.0	2908758	8	2908764
15	2908749	1.5"	2908759	10	2908765
20	2908750	2.0"	2908760	15	2908766
25	2908751	2.5"	2908761	20	2908767
32	2908752	3.0"	2908762	25	2908768
40	2908753	4.0"	2908763	32	2908769
50	2908754			40	2908770
65	2908755			50	2908771
80	2908756			65	2908772
100	2908757			80	2908773

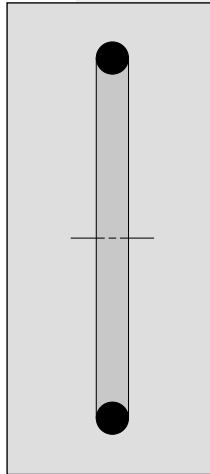


Joint Clamp

Gelenkklemme

1.4301 (AISI 304)		1.4301 (AISI 304)		1.4301 (AISI 304)	
METRIC/ METRISCH	ID-NO.	OD-TUBE/ ZOLL	ID-NO.	ISO	ID-NO.
10	0076513	1.0"	2148029	8	0076513
15	0076513	1.5"	2148030	10	0076513
20	2148029	2.0"	2148031	15	0076513
25	2148029	2.5"	2148032	20	2148029
32	2148029	3.0"	2148033	25	2148029
40	2148030	4.0"	<i>o.r./a.A.</i>	32	2148030
50	2148031			40	2148030
65	2148032			50	2148032
80	2148033			65	2148033
100	<i>o.r./a.A.</i>			80	2148034





O-Ring Seal
O-Ring Dichtung

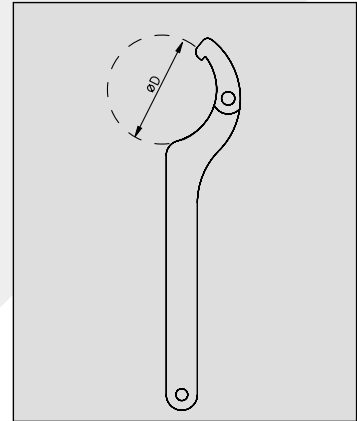
EPDM		EPDM		EPDM	
METRIC/ METRISCH	ID-NO.	OD-TUBE/ ZOLL	ID-NO.	ISO	ID-NO.
10	2380749	1.0"	2380669	15	2131142
15	2380506	1.5"	2131146	20	0016980
20	2380505	2.0"	2159556	25	2159461
25	2380504	2.5"	SUE2159465	32	2131144
32	2902161	3.0"	2128484	40	2123222
40	0911412	4.0"	2912868	50	2123192
50	2902163			65	2123193
65	2902164			80	2123194
80	2902165				
100	2902166				

Joint Union Spanner

Gelenk-Hakenschlüssel

for slotted nut / für Nutmutter

ØD	ID-NO.
35-60	0780007
60-90	0713305
90-155	0635516



ADDITIONAL SERVICES ZUSATZLEISTUNGEN

CONTENTS

INHALT



ADDITIONAL SERVICES ZUSATZLEISTUNGEN

CONTENTS

INHALT

PENTAIR SÜDMO ADDITIONAL SERVICES

CERTIFICATES, APPROVALS AND CONFORMITIES

1. DIN ISO 9001:2015

Quality takes top priority for Pentair Südmö and it therefore goes without saying that we successfully apply a quality management commensurate with ISO 9001. Within the scope of certification, the objective is of course not only to maintain a quality standard, but also to successfully improve on it. Should you have any suggestions in this regard, please do not hesitate to communicate these to us.

2. Pressure Equipment Directive and EC Machinery Directive (2014/68/EU)

You just have to be able to rely on elementary things and the classification of Pentair Südmö valves within the Pressure Equipment Directive has consequently been performed in a consistent manner. Corresponding declarations of conformity already form part of our operating instructions. You will also find manufacturer's declarations in respect of the EC Machinery Directive included in our operating instructions.

3. FDA

Our standard sealing materials such as EPDM, HNBR, FKM, VMQ and PTFE naturally have to be suitable for use in the beverage and food sector as well as in the cosmetics and pharmaceutical industry. Hence, the composition of these materials according to FDA specifications is essential. We will gladly also supply you with the relevant order-related documents regarding the sealing materials used.

4. EHEDG

Good cleanability is a general requirement for our designs. Apart from our experience, calculations and internal tests, we also have our valve designs tested by external service providers in accordance with the EHEDG criteria. Thus, an objective assessment is also possible.

5. EXPLOSION PROTECTION

Special analyses where necessary for the use of Pentair Südmö fittings in explosive areas. In this respect, we are also able to provide both the necessary documents and pertinent advice.

6. 3A-STANDARD AND PMO

In order to take advantage of the USA as one of the largest export markets, meeting market-specific requirements such as 3A and PMO is part of our day-to-day business. Thanks to our close cooperation with Südmö North America, we also have direct on-site access to the market enabling Pentair Südmö to optimally align its product range with market requirements.

7. CRN

Great efforts were necessary to obtain the Canadian Registration Number (CRN). This very demanding certification makes great demands on safety. Consequently, in addition to various calculations, a representative pressure test regarding the burst safety of all components applied for was necessary. Here as well, all re-quirements were met and Pentair Südmö was registered in the country's individual provinces.

8. INSPECTION CERTIFICATE 3.1

For consistent batch traceability back to the raw material, stamping and issue of inspection certificate 3.1 is possible.

OVERVIEW	1	2	3	4	5	6	7	8
Südmö, Riesbürg Germany	✓	✓	✓	✓	✓	✓	✓	✓

PENTAIR SÜDMO ZUSATZLEISTUNGEN

ZERTIFIKATE, ZULASSUNGEN UND KONFORMITÄTEN

1. DIN ISO 9001:2015

Qualität steht für Pentair Südmo an oberster Stelle und deshalb ist es nur selbstverständlich, dass wir erfolgreich ein Qualitätsmanagement entsprechend der ISO 9001 anwenden. Im Rahmen dieser Zertifizierung ist es natürlich das Ziel, nicht nur einen Qualitätsstandard zu halten, sondern diesen erfolgreich zu verbessern.

2. DRUCKGERÄTE- UND MASCHINENRICHTLINIE (2014/68/EU)

Auf grundlegende Dinge muß man sich verlassen können und somit ist die Eingruppierung der Pentair Südmo Ventile innerhalb der Druckgeräte richtlinie natürlich durchgängig erfolgt. Entsprechende Konformitätserklärungen sind schon Bestandteil unserer Betriebsanleitungen. Auch werden Sie Herstellererklärungen zur EG-Richtlinie Maschinen in unseren Betriebsanleitungen finden.

3. FDA

Unsere Standard-Dichtmaterialien wie EPDM, HNBR, FKM, VMQ und PTFE müssen natürlich für den Einsatz im Getränke- und Lebensmittelbereich, sowie in der Kosmetik und Pharmaindustrie geeignet sein. Deshalb ist hier eine Zusammensetzung der Materialien gemäß FDA-Vorgaben unerlässlich. Auftragsbezogen liefern wir Ihnen gerne auch die entsprechenden Unterlagen zu den eingesetzten Dichtmaterialien.

4. EHEDG

Gute Reinigbarkeit ist eine generelle Vorgabe bei unseren Konstruktionen. Neben unseren Erfahrungen, Berechnungen und internen Tests lassen wir unsere Ventilkonstruktionen über externe Dienstleister gemäß den EHEDG-Kriterien testen. So ist auch eine objektive Bewertung möglich.

5. EX-SCHUTZ

Für den Einsatz von Pentair Südmo Armaturen in Ex-Bereichen waren spezielle Analysen notwendig. Auch hier können wir die notwendigen Unterlagen und die entsprechende Beratung anbieten.

6. 3A UND PMO

Um die USA als einer der größten Exportmärkte nutzen zu können, gehört die Erfüllung von marktspeziellen Anforderungen wie 3A und PMO zum Tagesgeschäft. Durch die enge Zusammenarbeit mit Pentair Südmo North America hat man auch vor Ort den direkten Zugang zum Markt und Pentair Südmo hat sein Produktprogramm optimal am Markt ausrichten können.

7. CRN

Um die Canadian Registration Number (CRN) zu erhalten, bedurfte es einiger Anstrengungen. Die sehr anspruchsvolle Zertifizierung stellt hohe Sicherheitsanforderungen und somit waren neben diversen Berechnungen auch ein repräsentativer Drucktest zur Berstsicherheit für alle beantragten Komponenten notwendig. Auch hier wurden alle Anforderungen erfüllt. Somit ist Pentair Südmo in den einzelnen Provinzen des Landes registriert.

8. APZ 3.1

Für die durchgängige Chargenrückverfolgbarkeit bis hin zum Rohmaterial ist eine Stempelung mit Abnahmeprüfzeugnis APZ 3.1 möglich.

ÜBERSICHT	1	2	3	4	5	6	7	8
Südmo, Riesbürg Deutschland	✓	✓	✓	✓	✓	✓	✓	✓

PENTAIR SÜDMO COMPONENTS

LEGAL NOTICE - IMPRESSUM

LEGAL NOTICE

Release date: 03.04.2023

ID-numbers and technical specifications meet the status quo.

The specifications made within this publication and the resulting documents like images, drawings, prices and technical specifications and application recommendations are without obligation. The electronic or written specifications and information do not excuse the user from verifying our delivered products for the suitability for the intended application. All information is subject to alteration at any time and without prior notice.

Errors and misprints excepted - no responsibility is taken for the correctness of this information.

We operate solely according to our standard terms and conditions of sale, latest edition.

All rights reserved. Copyright on all content:

Pentair Südmo GmbH
Industriestrasse 7
D-73469 Riesbürg
Germany

T +49 9081 8030

[E info.suedmo@pentair.com](mailto:info.suedmo@pentair.com)
foodandbeverage.pentair.com

Place of Business: Riesbürg, Germany
Managing Directors: Werner Deger, Corinna Röhr, Grant O'Grady
District Court Ulm - HRB 520272
Ust. ID-Nr.: DE 812560828

Bank of America N.A., Frankfurt
SWIFT-CODE: BOFADEFX
IBAN: DE38 5001 0900 0019 6340 11

Prices are acc. status quo while release.
We reserve the right to change prices
to a later point of time with and without announcement.

PRIVACY NOTE

Any personal data provided will only be used to respond to your request as further described in our Privacy Notice which is available at www.pentair.com/en-us/legal/privacy-notice.html, or upon request from privacy@pentair.com.

IMPRESSUM

Veröffentlichungsdatum: 03.04.2023

ID-Nummern und technische Angaben entsprechen dem aktuellen Stand.

Die im Rahmen dieser Publikation und daraus abgeleiteter Dokumente verfügbaren Abbildungen, Zeichnungen, Preise, technischen Parameter und Einsatzempfehlungen sind unverbindlich. Die in elektronischer oder schriftlicher Darstellung veröffentlichten Angaben, technischen Daten und Informationen befreien den Anwender nicht von eigener Prüfung der von uns gelieferten Produkte auf ihre Eignung für den beabsichtigten Anwendungsfall.

Änderungen behalten wir uns ohne vorherige Ankündigung vor.

Irrtum und Druckfehler vorbehalten - alle Angaben ohne Gewähr.

Wir arbeiten ausschließlich nach unseren allgemeinen Geschäftsbedingungen, neueste Fassung.

Alle Rechte vorbehalten.

Copyright auf alle Inhalte:

Pentair Südmo GmbH
Industriestrasse 7
D-73469 Riesbürg
Germany

T +49 9081 8030

[E info.suedmo@pentair.com](mailto:info.suedmo@pentair.com)
foodandbeverage.pentair.com

Sitz der Gesellschaft: Riesbürg
Geschäftsführer: Werner Deger, Corinna Röhr, Grant O'Grady
Amtsgericht Ulm - HRB 520272
Ust. ID-Nr.: DE 812560828

Bank of America N.A., Frankfurt
SWIFT-CODE: BOFADEFX
IBAN: DE38 5001 0900 0019 6340 11

Preise entsprechen dem Stand bei Veröffentlichung.
Wir behalten uns Preisänderungen zu späteren Zeitpunkten mit und ohne Ankündigung vor.

DATENSCHUTZHINWEIS

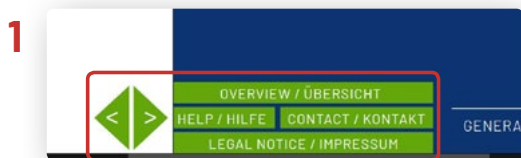
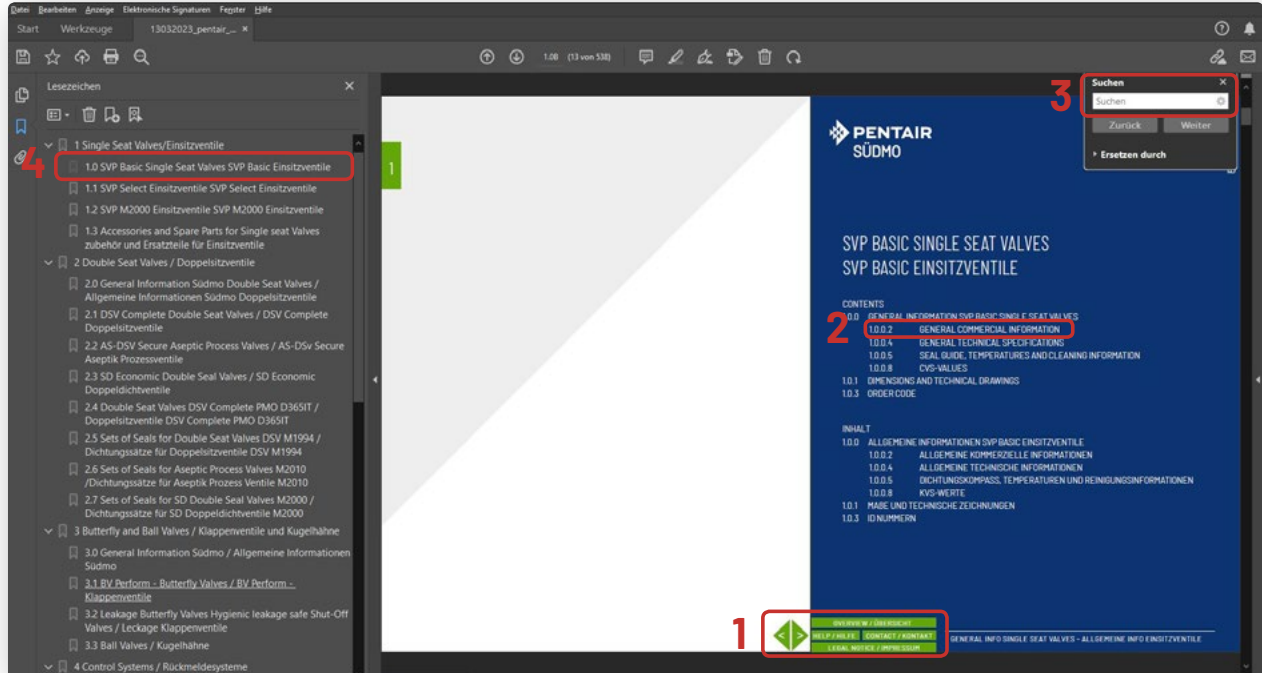
Alle angegebenen personenbezogenen Daten werden nur zur Beantwortung Ihrer Anfrage verwendet, wie in unserer Datenschutzerklärung beschrieben, die unter www.pentair.com/en-us/legal/privacy-notice.html einsehbar oder hier per Anfrage verfügbar ist: privacy@pentair.com.

PENTAIR SÜDMO COMPONENTS

HELP - HILFE

PDF NAVIGATION For full PDF control while watching this document, please use the latest version of Adobe® Reader®. This software is available for download under

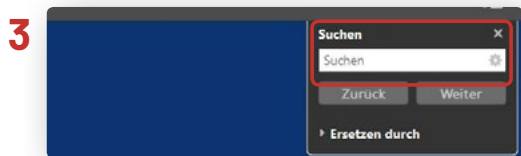
PDF NAVIGATION Bitte benutzen sie zur Ansicht dieser PDF Datei die neueste Version des Adobe® Reader®. Die Software ist kostenlos unter erhältlich.



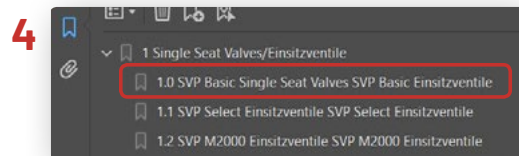
1 Main Navigation
Haupt Navigation



2 Navigation via the chapter overviews is possible as well (also in the SVP Quickfinder)
Navigation über die Kapitelübersichten ebenfalls möglich (auch im SVP Schnellfinder)



3 Searchfunction (full text/ID-No.)
Suchfunktion (Volltext/ID-Nr.)



4 Navigation via the bookmarks panel is possible as well
Navigation über die Lesezeichenleiste ebenfalls möglich

PLEASE NOTICE
Display may vary due to different operating systems or viewing tools/browsers.

BITTE BEACHTEN
Darstellung kann auf Grund verschiedener Betriebssysteme oder Betrachtungstools/Browsern variieren.



PENTAIR SÜDMO GMBH
INDUSTRIESTRASSE 7, 73649 RIESBÜRG, GERMANY WWW.FOODANDBEVERAGE.PENTAIR.COM

All indicated Pentair trademarks and logos are property of Pentair. Third party registered and unregistered trademarks and logos are the property of their respective owners. Because we are continuously improving our products and services, Pentair reserves the right to change specifications without prior notice. Pentair is an equal opportunity employer.

© 2023 Pentair. All right reserved.