

## Type 2000, 2012, 2702, 2712

2/2-way valve, manually actuated  
2/2-Wege-Ventil handbetätigt  
Vanne 2/2 à commande manuelle



## Operating Instructions

Bedienungsanleitung  
Manuel d'utilisation

We reserve the right to make technical changes without notice.  
Technische Änderungen vorbehalten.  
Sous réserve de modifications techniques.

© Bürkert Werke GmbH & Co. KG, 201G- 2017

Operating Instructions 1706/0G\_EU-EN\_008F€€G / Original DE

<b>1. OPERATING INSTRUCTIONS</b> .....	<b>4</b>	<b>6. STRUCTURE AND FUNCTION</b> .....	<b>7</b>
1.1. Definition of the term 'Device'.....	4	6.1. Structure .....	7
<b>2. SYMBOLS</b> .....	<b>4</b>	6.2. Valve types.....	7
<b>3. INTENDED USE</b> .....	<b>5</b>	6.3. Handwheel.....	7
<b>4. GENERAL INFORMATION</b> .....	<b>5</b>	6.4. Position indicator.....	7
4.1. Contact addresses .....	5	<b>7. ASSEMBLY</b> .....	<b>8</b>
4.2. Warranty.....	5	7.1. Preparatory work .....	8
4.3. Information on the Internet .....	5	7.2. Installation .....	9
<b>5. TECHNICAL DATA</b> .....	<b>6</b>	<b>8. START-UP</b> .....	<b>9</b>
5.1. Conformity .....	6	<b>9. DISASSEMBLY</b> .....	<b>10</b>
5.2. Standards.....	6	<b>10. MAINTENANCE WORK</b> .....	<b>10</b>
5.3. General technical data.....	6	<b>11. TRANSPORTATION, STORAGE, DISPOSAL</b> .....	<b>10</b>
5.4. Type label .....	6		

## 1. OPERATING INSTRUCTIONS

The operating instructions describe the entire life cycle of the device. Keep these instructions in a location which is easily accessible to every user and make these instructions available to every new owner of the device.

### The operating instructions contain important safety information!

Failure to observe these instructions may result in hazardous situations.

- The operating instructions must be read and understood.

Information on spare parts can be found in the instructions for angle seat valve type 2000, 2702 or straight seat valve type 2012 and 2712 at: [www.burkert.com](http://www.burkert.com)



If you have any queries, please contact your Bürkert sales office.

### 1.1. Definition of the term 'Device'

The term "device" used in these instructions always stand for the manually actuated angle seat valve types 2000, 2702 or the manually actuated globe valve types 2012 and 2712.

## 2. SYMBOLS

**Warning to prevent death or serious injuries:**



**DANGER!**

Warns of an immediate danger!



**WARNING!**

Warns of a potentially dangerous situation!

**Warning to prevent moderate or minor injuries:**



**CAUTION!**

Warns of a possible danger!

### NOTE!

Warns of damage to property!



Important tips and recommendations.



Refers to information in these operating instructions or in other documentation.

→ Designates a procedure which you must carry out.

### 3. INTENDED USE

The manually actuated valve types 2000, 2012, 2702 and 2712 are designed to control the flow rate of liquid media.

- Observe the permitted application conditions for using the equipment.
- Operate only when in perfect condition and pay attention to correct storage, transportation, installation and operation.



#### **Danger – high pressure!**

- Turn off the pressure and vent the lines before loosening lines or valves.

#### **To prevent injuries/damage:**

- Secure system/equipment from unintentional activation.
- Only supply fluids into the media connections that are specified in section **"5. Technical data"**.
- Do not make any internal or external changes.
- Only trained technicians may perform installation and maintenance work.
- Do not apply a mechanical load to the body.
- Observe the general regulations of technology.

### 4. GENERAL INFORMATION

#### 4.1. Contact addresses

##### Germany

Bürkert Fluid Control Systems  
Sales Center  
Christian-Bürkert-Str. 13-17  
D-74653 Ingelfingen  
Germany  
Tel. + 49 (0) 7940 - 10 91 111  
Fax + 49 (0) 7940 - 10 91 448  
Email: [info@de.buerkert.com](mailto:info@de.buerkert.com)

##### International

Contact addresses can be found on the Internet at:

[www.burkert.com](http://www.burkert.com)

#### 4.2. Warranty

The warranty is only valid if the manually actuated valve is used as intended in accordance with the specified application conditions.

#### 4.3. Information on the Internet

The operating instructions and data sheets for types 2000, 2012, 2702 and 2712 can be found on the Internet at:

[www.burkert.com](http://www.burkert.com)

## 5. TECHNICAL DATA

### 5.1. Conformity

The manually actuated valve types 2000, 2012, 2702 and 2712 complies with the EC Directives according to the EC Declaration of Conformity.

### 5.2. Standards

The applied standards on the basis of which compliance with the EC Directives is confirmed are listed in the EC type examination certificate and/or the EC Declaration of Conformity.

### 5.3. General technical data

#### Orifices

Types 2000, 2702, 2012 DN 15–50  
Type 2712 DN 4–50

#### Media

Flow media: Neutral gases, water, alcohols, oils, fuels, saline solutions, lyes, organic solvents, steam

Direction of flow: Types 2000, 2012 defined by the user  
Types 2702, 2712 below the seat

Viscosity: max. 600 mm<sup>2</sup>/s

Media pressure: DN 4–25: PN 16 (or see type label)  
DN 32–50: PN 10 (or see type label)

#### Temperatures

Media –10 to +180 °C (max. +130 °C recommended for seat seal PTFE/steel)

Environment –10 to +60 °C

#### Materials and connections

See data sheet

Installation position: defined by the user (preferably with actuator facing up)

### 5.4. Type label

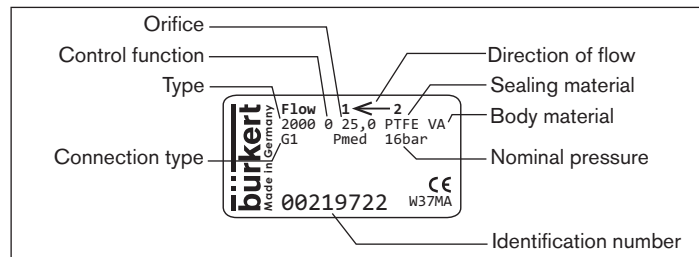


Fig. 1: Example of type label

## 6. STRUCTURE AND FUNCTION

### 6.1. Structure

The valve consists of a manual actuator and a 2/2-way valve body. By manually actuating the handwheel, the force is transferred via a spindle and the valve is opened or closed.

### 6.2. Valve types

Type	Body	Properties
2000	Angle seat body	<ul style="list-style-type: none"> <li>- Manual actuator</li> <li>- Without control cone</li> <li>- For shut-off function only</li> </ul>
2702		<ul style="list-style-type: none"> <li>- Manual actuator</li> <li>- With control cone</li> <li>- With position indicator for setting a defined flow<sup>1)</sup></li> </ul>
2012	Globe valve body	<ul style="list-style-type: none"> <li>- Manual actuator</li> <li>- Without control cone</li> <li>- For shut-off function only</li> </ul>
2712		<ul style="list-style-type: none"> <li>- Manual actuator</li> <li>- With control cone</li> <li>- With position indicator for setting a defined flow<sup>1)</sup></li> </ul>

<sup>1)</sup> Possible with and without interlock to prevent intentional and unintentional adjustment of the set valve position

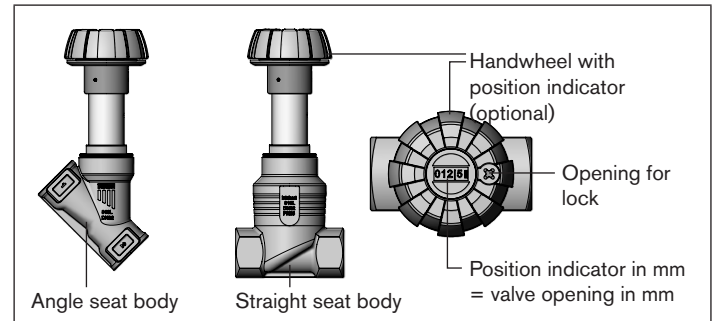


Fig. 2: Valve types

### 6.3. Handwheel

Each revolution of the handwheel changes the valve position by 1.5 mm (see "Fig. 3"). Clockwise rotation closes the valve, counter-clockwise rotation opens it.

Only a low torque of 5–10 Nm is required to seal the valve.

### 6.4. Position indicator

The value of the display is a distance in mm, usually the current valve stroke (valve opening in mm). The display after the vertical line shows the steps in 1/10 mm.

To set a defined flow, please refer to the flow characteristics or the Kv value table (see data sheet).

If valves feature an interlock, the set position can be secured with a lock.

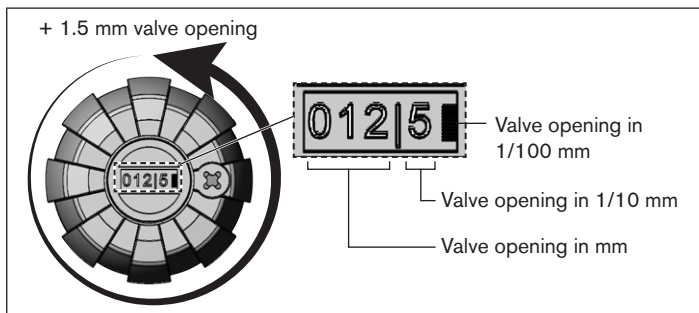


Fig. 3: Position indicator handwheel

#### 6.4.1. Setting the position indicator

The display has been set at the factory so that the value 0,000 is shown when the valve is tightly closed.

Any valve position can be defined as the zero position:

- Move valve to the required position by turning the handwheel.
- Loosen the 3 setscrews on the circumference of the locking ring.
- Set display by simultaneously holding the handwheel and turning the locking ring to the value 0,000.
- Clamp locking ring with the 3 setscrews.

## 7. ASSEMBLY



### **DANGER!**

**Risk of injury from high pressure in the system.**

- Before loosening lines or valves, turn off the pressure and vent the lines.

### 7.1. Preparatory work

- Observe flow direction (see type label).
- Clean pipelines (sealing material, swarf, etc.).

#### **Devices with welded body:**

Remove the actuator from the valve body:

- Open valve by approx. 2 revolutions (to relieve the valve seat seal)
- Place a suitable open-end wrench on the wrench flat of the nipple.
- Unscrew the actuator off the valve body.

#### **Devices with socket body:**

- Only disassemble the actuator if required by the customer.



## 7.2. Installation

### **WARNING!**

#### Risk of injury from improper installation!

Damaged parts or incorrect tightening torques can cause leaks on the equipment.

- Use an open-end wrench for the assembly.
- Observe the tightening torque (see torque table).

### 7.2.1. Installing the body

Any installation position, preferably with handwheel face up.

#### Welded body:

→ Weld valve body in pipeline system.

#### Other body designs:

→ Connect valve body to pipeline.

### 7.2.2. Installing the actuator (Welded Body)

→ Check graphite seal and, if required, replace. Ensure that sealant residue cannot get into the pipeline system.



→ Lubricate the nipple thread before reinstalling the actuator (e.g. with Klüberpaste UH1 96-402 produced by Klüber).

→ Observe the torques when screwing the actuator into the valve body (see "Tab. 1").

Orifice (DN)	15	20	25	32-40	50-65
Tightening torque $\pm 3$ [Nm]	45	50	60	65	70

Tab. 1: Torque for screwing into the valve body

## 8. START-UP

For commissioning observe type label specifications and information on media, media pressure and temperature values in chapter ["5. Technical data"](#).

## 9. DISASSEMBLY



### **DANGER!**

**Risk of injury from high pressure and toxic media in the equipment.**

- Before loosening lines or valves, turn off the pressure and vent the lines.
- If using toxic media, rinse lines.

## 10. MAINTENANCE WORK

- Complete a visual inspection of the equipment once a year. Shorter maintenance intervals may be recommended depending on the operating conditions.
- In the event of a leak, replace the relevant wear part.  
In this case please contact your sales office.

## 11. TRANSPORTATION, STORAGE, DISPOSAL

### **NOTE!**

#### **Transport and storage damage!**

- Protect the device against moisture and dirt in shock-resistant packaging during transportation and storage.
- Permitted storage temperature: -20 – +65 °C.

#### **Damage to the environment caused by device components contaminated with media.**

- Dispose of the device and packaging in an environmentally friendly manner!

<b>1. DIE BEDIENUNGSANLEITUNG .....</b>	<b>12</b>	6.1. Aufbau.....	15
1.1. Begriffsdefinition Gerät.....	12	6.2. Ventiltypen.....	15
<b>2. DARSTELLUNGSMITTEL.....</b>	<b>12</b>	6.3. Handrad.....	15
<b>3. BESTIMMUNGSGEMÄSSER GEBRAUCH .....</b>	<b>13</b>	6.4. Stellungsanzeige .....	15
<b>4. ALLGEMEINE HINWEISE.....</b>	<b>13</b>	<b>7. MONTAGE .....</b>	<b>16</b>
4.1. Kontaktadressen.....	13	7.1. Vorbereitende Arbeiten.....	16
4.2. Gewährleistung.....	13	7.2. Einbau .....	17
4.3. Informationen im Internet.....	13	<b>8. INBETRIEBNAHME.....</b>	<b>17</b>
<b>5. TECHNISCHE DATEN .....</b>	<b>14</b>	<b>9. DEMONTAGE.....</b>	<b>18</b>
5.1. Konformität.....	14	<b>10. WARTUNGSARBEITEN .....</b>	<b>18</b>
5.2. Normen .....	14	<b>11. TRANSPORT, LAGERUNG, ENTSORGUNG .....</b>	<b>18</b>
5.3. Allgemeine Technische Daten.....	14		
5.4. Typschild .....	14		
<b>6. AUFBAU UND FUNKTION .....</b>	<b>15</b>		

## 1. DIE BEDIENUNGSANLEITUNG

Die Bedienungsanleitung beschreibt den gesamten Lebenszyklus des Geräts. Bewahren Sie diese Anleitung so auf, dass sie für jeden Benutzer gut zugänglich ist und jedem neuen Eigentümer des Geräts wieder zur Verfügung steht.

### Die Bedienungsanleitung enthält wichtige Informationen zur Sicherheit!

Das Nichtbeachten dieser Hinweise kann zu gefährlichen Situationen führen.

- Die Bedienungsanleitung muss gelesen und verstanden werden.

Informationen zu Ersatzteilen finden Sie in der Anleitung zu Schrägsitzventil Typ 2000, 2702 bzw. Geradsitzventil Typ 2012 und 2712 unter: [www.buerkert.de](http://www.buerkert.de)



Bei Fragen kontaktieren Sie bitte Ihre Bürkert-Vertriebsniederlassung.

### 1.1. Begriffsdefinition Gerät

Der in dieser Anleitung verwendete Begriff „Gerät“ steht immer für das handbetätigte Schrägsitzventil Typ 2000, 2702 bzw. das handbetätigte Geradsitzventil Typ 2012 und 2712.

## 2. DARSTELLUNGSMITTEL

Warnung vor tödlichen oder schweren Verletzungen:



### GEFAHR!

Warnt vor einer unmittelbaren Gefahr!



### WARNUNG!

Warnt vor einer möglicherweise gefährlichen Situation!

Warnung vor mittelschweren oder leichten Verletzungen:



### VORSICHT!

Warnt vor einer möglichen Gefährdung!

### HINWEIS!

Warnt vor Sachschäden!



Wichtige Tipps und Empfehlungen.



Verweist auf Informationen in dieser Bedienungsanleitung oder in anderen Dokumentationen.

→ markiert einen Arbeitsschritt, den Sie ausführen müssen.

### 3. BESTIMMUNGSGEMÄSSER GEBRAUCH

Das handbetätigte Ventil Typ 2000, 2012, 2702 und 2712 ist für die Steuerung des Durchflusses von flüssigen Medien konzipiert.

- Für den Einsatz die zulässigen Einsatzbedingungen beachten.
- Nur in einwandfreiem Zustand betreiben und auf sachgerechte Lagerung, Transport, Installation und Bedienung achten.



#### Gefahr durch hohen Druck!

- Vor dem Lösen von Leitungen oder Ventilen den Druck abschalten und Leitungen entlüften.

#### Zum Schutz vor Verletzungen/Sachschäden beachten:

- Anlage/Gerät vor unbeabsichtigtem Betätigen sichern.
- In Medienanschlüsse nur Medien einspeisen, die im Kapitel „5. Technische Daten“ aufgeführt sind.
- Keine inneren oder äußeren Veränderungen vornehmen.
- Nur geschultes Fachpersonal darf Installations- und Instandhaltungsarbeiten ausführen.
- Gehäuse nicht mechanisch belasten.
- Die allgemeinen Regeln der Technik einhalten.

### 4. ALLGEMEINE HINWEISE

#### 4.1. Kontaktadressen

##### Deutschland

Bürkert Fluid Control Systems  
Sales Center  
Christian-Bürkert-Str. 13-17  
D-74653 Ingelfingen  
Tel. + 49 (0) 7940 - 10 91 111  
Fax + 49 (0) 7940 - 10 91 448  
E-mail: info@de.buerkert.com

##### International

Die Kontaktadressen finden Sie im Internet unter:

[www.burkert.com](http://www.burkert.com)

#### 4.2. Gewährleistung

Voraussetzung für die Gewährleistung ist der bestimmungsgemäße Gebrauch des handbetätigten Ventils unter Beachtung der spezifizierten Einsatzbedingungen.

#### 4.3. Informationen im Internet

Bedienungsanleitungen und Datenblätter zum Typ 2000, 2012, 2702 und 2712 finden Sie im Internet unter:

[www.buerkert.de](http://www.buerkert.de)

## 5. TECHNISCHE DATEN

### 5.1. Konformität

Das handbetätigte Ventil Typ 2000, 2012, 2702 und 2712 ist konform zu den EG-Richtlinien entsprechend der EG-Konformitätserklärung.

### 5.2. Normen

Die angewandten Normen, mit denen die Konformität mit den EG-Richtlinien nachgewiesen wird, sind in der EG-Baumusterprüfbescheinigung und/oder der EG-Konformitätserklärung nachzulesen.

### 5.3. Allgemeine Technische Daten

#### Nennweiten

Typ 2000, 2702, 2012	DN 15–50
Typ 2712	DN 4–50

#### Medien

Durchflussmedien: Neutrale Gase, Wasser, Alkohole, Öle, Treibstoffe, Salzlösungen, Laugen, organische Lösemittel, Dampf

Durchflussrichtung: Typ 2000, 2012 beliebig  
Typ 2702, 2712 unter Sitz

Viskosität: max. 600 mm<sup>2</sup>/s

Mediendruck: DN 4–25: PN 16 (bzw. siehe Typschild)  
DN 32–50: PN 10 (bzw. siehe Typschild)

#### Temperaturen

Medien –10 bis +180 °C (max. +130 °C empfohlen für Sitzabdichtung PTFE/Stahl)

Umgebung –10 bis +60 °C

#### Werkstoffe und Anschlüsse

siehe Datenblatt

Einbaulage: beliebig (vorzugsweise Antrieb nach oben)

### 5.4. Typschild

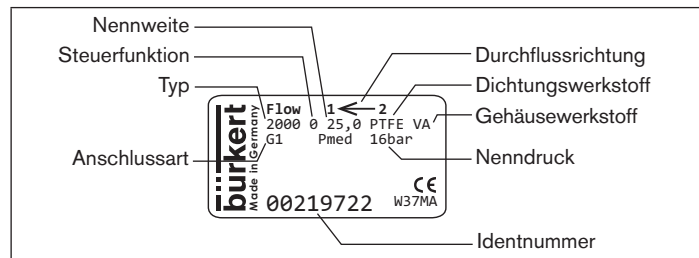


Bild 1: Beispiel Typschild

## 6. AUFBAU UND FUNKTION

### 6.1. Aufbau

Das Ventil besteht aus einem Handantrieb und einem 2/2-Wege Ventilgehäuse. Durch die manuelle Betätigung des Handrads wird die Kraft über eine Spindel übertragen und das Ventil geöffnet oder geschlossen.

### 6.2. Ventiltypen

Typ	Gehäuse	Eigenschaften
2000	Schrägsitzgehäuse	- Handantrieb - ohne Regelkegel - zur reinen Absperrfunktion
2702		- Handantrieb - mit Regelkegel - mit Stellungsanzeige zur Einstellung eines definierten Durchflusses <sup>1)</sup>
2012	Geradsitzgehäuse	- Handantrieb - ohne Regelkegel - zur reinen Absperrfunktion
2712		Handantrieb - mit Regelkegel - mit Stellungsanzeige zur Einstellung eines definierten Durchflusses <sup>1)</sup>

<sup>1)</sup> Mit und ohne Verriegelung gegen beabsichtigtes und unbeabsichtigtes Verstellen der eingestellten Ventilstellung möglich

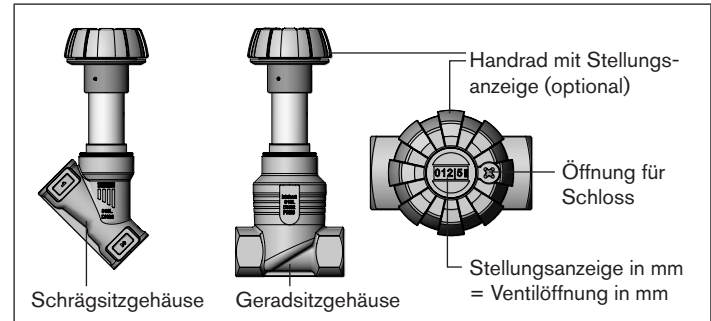


Bild 2: Ventiltypen

### 6.3. Handrad

Je Umdrehung des Handrads ändert sich die Ventilstellung um 1,5 mm (siehe Bild 3). Die Drehung im Uhrzeigersinn schließt das Ventil, die Drehung in Gegenrichtung öffnet es.

Zum Abdichten des Ventils ist nur ein geringes Drehmoment von 5–10 Nm erforderlich.

### 6.4. Stellungsanzeige

Der Wert der Anzeige ist ein Weg in mm, in der Regel der aktuelle Ventilhub (Ventilöffnung in mm). Die Anzeige nach der vertikalen Linie zeigt die Schritte in 1/10 mm.

Um einen definierten Durchfluss einzustellen, nehmen Sie bitte die Durchflusskennlinie bzw. die Kv-Wertetabelle zur Hilfe (siehe Datenblatt).

Bei Ventilen mit Verriegelung kann die eingestellte Position durch ein Schloss gesichert werden.

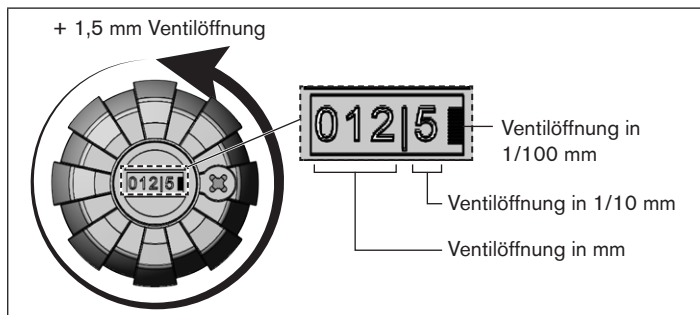


Bild 3: Stellungsanzeige Handrad

#### 6.4.1. Einstellen der Stellungsanzeige

Werksseitig ist die Anzeige so eingestellt, dass der Wert 0,000 bei dicht geschlossenem Ventil zu sehen ist.

Es kann jede beliebige Ventilstellung als Nullstellung definiert werden:

- Ventil durch Drehen am Handrad in gewünschte Stellung bringen.
- Die 3 Gewindestifte am Umfang des Feststellrings lösen.
- Anzeige durch gleichzeitiges Festhalten des Handrads und Drehen am Feststellring zum Wert 0,000 einstellen.
- Feststellring mit 3 Gewindestiften festklemmen.

## 7. MONTAGE



### GEFAHR!

**Verletzungsgefahr durch hohen Druck in der Anlage.**

- Vor dem Lösen von Leitungen oder Ventilen Druck abschalten und Leitungen entleeren.

### 7.1. Vorbereitende Arbeiten

- Durchflussrichtung beachten (siehe Typschild).
- Rohrleitungen von Verunreinigungen säubern (Dichtungsmaterial, Metallspäne etc.).

#### Geräte mit Schweißgehäuse:

Antrieb vom Ventilgehäuse demontieren:

- Ventil etwa 2 Umdrehungen öffnen (zur Entlastung der Ventilsitzdichtung).
- An der Schlüsselfläche des Nippels mit passendem Gabelschlüssel ansetzen.
- Antrieb vom Ventilgehäuse abschrauben.

#### Geräte mit Muffengehäuse:

- Antrieb nur bei kundenspezifischem Erfordernis demontieren.



## 7.2. Einbau

### **WARNUNG!**

#### Verletzungsgefahr bei unsachgemäßem Einbau!

Beschädigte Teile oder falsches Anziehdrehmoment können Undichtheiten am Gerät verursachen.

- Zur Montage einen Gabelschlüssel verwenden.
- Anziehdrehmoment beachten (siehe Tabelle Anziehdrehmoment).

### 7.2.1. Gehäuse montieren

Einbaulage beliebig, vorzugsweise Handrad nach oben.

#### Schweißgehäuse:

→ Ventilgehäuse in Rohrleitungssystem einschweißen.

#### Andere Gehäuseausführungen:

→ Gehäuse mit Rohrleitung verbinden.

### 7.2.2. Antrieb montieren (Schweißgehäuse)

→ Graphitdichtung prüfen und bei Bedarf erneuern. Darauf achten, dass keine Reste von Dichtmittel in das Rohrleitungssystem gelangen.



→ Nippelgewinde vor Wiedereinbau des Antriebs einfetten (z. B. mit Klüberpaste UH1 96-402 der Firma Klüber).

→ Antrieb in das Ventilgehäuse einschrauben, dabei Anziehdrehmoment beachten (siehe [Tab. 1](#)).

Nennweite (DN)	15	20	25	32-40	50-65
Anziehdrehmoment ± 3 [Nm]	45	50	60	65	70

Tab. 1: Anziehdrehmoment zum Einschrauben in das Ventilgehäuse

## 8. INBETRIEBNAHME

Zur Inbetriebnahme Typschildangaben und Hinweise zu Medien, Mediendruckwerten und Medientemperaturwerten in Kapitel [„5. Technische Daten“](#) beachten.

## 9. DEMONTAGE



### **GEFAHR!**

**Verletzungsgefahr durch hohen Druck und giftige Medien in der Anlage.**

- Vor dem Lösen von Leitungen oder Ventilen Druck abschalten und Leitungen entleeren.
- Bei Verwendung giftiger Medien Leitungen spülen.

## 10. WARTUNGSARBEITEN

- Sichtkontrolle einmal pro Jahr am Gerät durchführen. Je nach Einsatzbedingungen werden kürzere Wartungsintervalle empfohlen.
- Bei Undichtheiten das jeweilige Verschleißteil austauschen. Wenden Sie sich in diesem Fall an die zuständige Vertriebsniederlassung.

## 11. TRANSPORT LAGERUNG, ENTSORGUNG

### **HINWEIS!**

#### **Transportschäden und Lagerschäden!**

- Gerät vor Nässe und Schmutz geschützt in einer stoßfesten Verpackung transportieren und lagern.
- Zulässige Lagertemperatur: -20 ... +65 °C.

#### **Umweltschäden durch von Medien kontaminierte Geräteteile.**

- Gerät und Verpackung umweltgerecht entsorgen!

<b>1. LES INSTRUCTIONS DE SERVICE</b> .....	<b>20</b>	<b>6. STRUCTURE ET MODE DE FONCTIONNEMENT</b> .....	<b>23</b>
1.1. Définition du terme appareil.....	20	6.1. Structure .....	23
<b>2. SYMBOLES</b> .....	<b>20</b>	6.2. Types de vanne .....	23
<b>3. UTILISATION CONFORME</b> .....	<b>21</b>	6.3. Sélecteur.....	23
<b>4. INDICATIONS GÉNÉRALES</b> .....	<b>21</b>	6.4. Indicateur de position.....	23
4.1. Adresses .....	21	<b>7. MONTAGE</b> .....	<b>24</b>
4.2. Garantie légale.....	21	7.1. Travaux préparatoires .....	24
4.3. Informations sur Internet.....	21	7.2. Montage .....	25
<b>5. CARACTÉRISTIQUES TECHNIQUES</b> .....	<b>22</b>	<b>8. MISE EN SERVICE</b> .....	<b>25</b>
5.1. Conformité .....	22	<b>9. DÉMONTAGE</b> .....	<b>26</b>
5.2. Normes .....	22	<b>10. TRAVAUX D'ENTRETIEN</b> .....	<b>26</b>
5.3. Caractéristiques techniques générales .....	22	<b>11. TRANSPORT, STOCKAGE, ÉLIMINATION</b> .....	<b>26</b>
5.4. Plaque signalétique.....	22		

## 1. LES INSTRUCTIONS DE SERVICE

Les instructions de service décrivent le cycle de vie complet de l'appareil. Conservez ces instructions de sorte qu'elles soient accessibles à tout utilisateur et à disposition de tout nouveau propriétaire.

### Les instructions de service contiennent des informations importantes sur la sécurité !

Le non-respect de ces consignes peut entraîner des situations dangereuses.

- Les instructions de service doivent être lues et comprises.

Vous trouverez des informations concernant les pièces de rechange dans la notice relative à la vanne à siège incliné types 2000, 2702 et la vanne à siège droit types 2012 et 2712 sous : [www.burkert.fr](http://www.burkert.fr)



Si vous avez des questions, veuillez contacter votre filiale de distribution Bürkert.

### 1.1. Définition du terme appareil

Le terme « appareil » utilisé dans ces instructions désigne toujours la vanne à siège incliné à commande manuelle, types 2000, 2702 ou la vanne à siège droit à commande manuelle, types 2012 et 2712.

## 2. SYMBOLES

Mise en garde contre des blessures graves ou mortelles :



**DANGER !**

Met en garde contre un danger imminent !



**AVERTISSEMENT !**

Met en garde contre une situation éventuellement dangereuse !

Mise en garde contre des blessures moyennes ou légères :



**PRUDENCE !**

Met en garde contre un risque potentiel !

### REMARQUE !

Met en garde contre des dommages matériels !



Conseils et recommandations importants.



Renvoie à des informations dans ces instructions de service ou dans d'autres documentations.

→ identifie une opération que vous devez effectuer.

### 3. UTILISATION CONFORME

La vanne à commande manuelle, types 2000, 2012, 2702 et 2712, a été conçue pour commander le débit de fluides liquides.

- Pour son utilisation, il convient de respecter les conditions d'exploitation et d'utilisation autorisées.
- Utiliser uniquement en parfait état et veiller au stockage, au transport, à l'installation et à l'utilisation conformes.



#### **Danger dû à la haute pression !**

- Avant de desserrer les conduites et les vannes, couper la pression et purger l'air des conduites.

#### **Pour prévenir les blessures/dommages matériels, veuillez tenir compte de ce qui suit :**

- Empêcher tout actionnement involontaire de l'installation/de l'appareil.
- Alimenter les raccords de fluides seulement avec les liquides énumérés au chapitre « 5. Caractéristiques techniques ».
- Ne pas effectuer de modifications internes ou externes.
- Seul du personnel qualifié peut effectuer l'installation et la maintenance.
- Ne pas exposer le corps à des charges mécaniques.
- Respecter les règles générales de la technique.

### 4. INDICATIONS GÉNÉRALES

#### 4.1. Adresses

##### **Allemagne**

Bürkert Fluid Control Systems  
Sales Center  
Christian-Bürkert-Str. 13-17  
D-74653 Ingelfingen  
Tél. + 49 (0) 7940 - 10 91 111  
Fax + 49 (0) 7940 - 10 91 448  
E-mail: info@de.buerkert.com

##### **International**

Les adresses se trouvent sur Internet sous :

[www.buerkert.com](http://www.buerkert.com)

#### 4.2. Garantie légale

La condition pour bénéficier de la garantie légale est l'utilisation conforme de la vanne à commande manuelle dans le respect des conditions d'utilisation spécifiées.

#### 4.3. Informations sur Internet

Vous trouverez les instructions de service et les fiches techniques concernant les types 2000, 2012, 2702 et 2712 sur Internet sous :

[www.buerkert.fr](http://www.buerkert.fr)

## 5. CARACTÉRISTIQUES TECHNIQUES

### 5.1. Conformité

La vanne à commande manuelle, types 2000, 2012, 2702 et 2712, est conforme aux directives CE conformément à la déclaration de conformité CE.

### 5.2. Normes

Les normes utilisées, avec lesquelles la conformité avec les directives CE sont prouvées, figurent dans l'attestation CE de type et/ou la déclaration de conformité CE.

### 5.3. Caractéristiques techniques générales

#### Diamètres nominaux

Types 2000, 2702, 2012 DN 15–50

Type 2712 DN 4–50

#### Fluides

Fluides transportés : gaz neutres, eau, alcools, huiles, carburants, solutions salines, lessives, solvants organiques, vapeur

Sens de débit : types 2000, 2012 au choix  
types 2702, 2712 sous le siège

Viscosité : max. 600 mm<sup>2</sup>/s

Pression du fluide : DN 4–25 : PN 16 (ou voir plaque signalétique)  
DN 32–50 : PN 10 (ou voir plaque signalétique)

#### Températures

Fluides –10 à +180 °C (max. +130 °C recommandée pour joint de siège en PTFE/acier)

Température ambiante –10 à +60 °C

#### Matériaux et raccordements

voir fiche technique

Position de montage : au choix (de préférence actionneur vers le haut)

### 5.4. Plaque signalétique

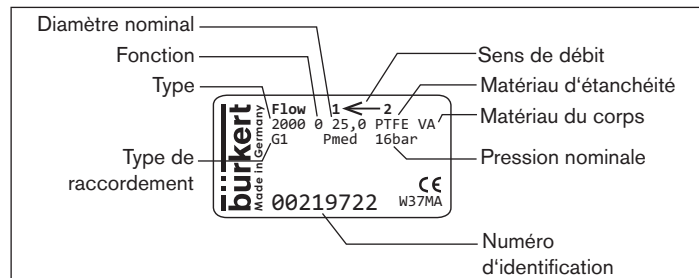


Fig. 1 : Exemple de plaque signalétique

## 6. STRUCTURE ET MODE DE FONCTIONNEMENT

### 6.1. Structure

La vanne est composée d'un actionneur à commande manuelle et d'un corps de vanne à 2/2 voies. L'actionnement manuel du sélecteur permet de transmettre la force par une tige entraînant l'ouverture ou la fermeture de la vanne.

### 6.2. Types de vanne

Type	Corps	Propriétés
2000	Corps de siège incliné	- actionneur manuel - sans cône de régulation - pour une fonction d'arrêt pure
2702		- actionneur manuel - avec cône de régulation - avec indicateur de position pour le réglage d'un débit défini <sup>1)</sup>
2012	Corps de siège droit	- actionneur manuel - sans cône de régulation - pour une fonction d'arrêt pure
2712		- actionneur manuel - avec cône de régulation - avec indicateur de position pour le réglage d'un débit défini <sup>1)</sup>

<sup>1)</sup> Possible avec et sans verrouillage contre toute modification volontaire et involontaire de la position de vanne réglée

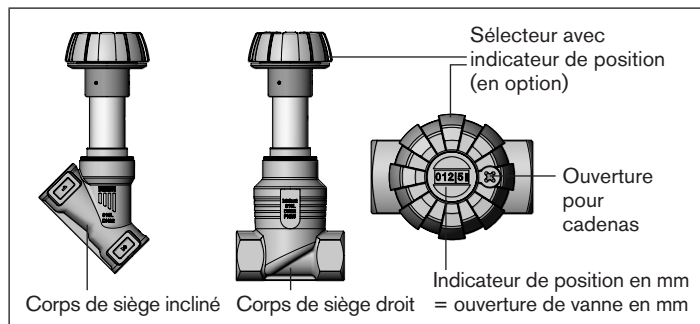


Fig. 2 : Types de vanne

### 6.3. Sélecteur

Chaque rotation du sélecteur modifie la position de la vanne de 1,5 mm (voir « Fig. 3 »). La vanne se ferme lorsque la rotation se fait dans le sens des aiguilles d'une montre et s'ouvre lorsque la rotation se fait dans le sens contraire.

L'étanchéité de la vanne ne nécessite qu'un faible couple de serrage de 5–10 Nm.

### 6.4. Indicateur de position

La valeur affichée est une course en mm, en règle générale il s'agit de la course actuelle de la vanne (ouverture de vanne en mm). L'affichage après la ligne verticale montre les pas en 1/10 mm.

Veillez consulter la caractéristique de débit ou le tableau des valeurs Kv (voir fiche technique) pour régler un débit défini.

Sur les vannes dotées d'un verrouillage, la position réglée peut être bloquée par un cadenas.

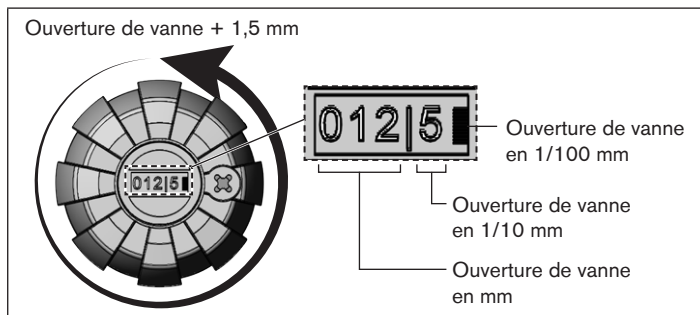


Fig. 3 : Sélecteur indicateur de position

#### 6.4.1. Réglage de l'indicateur de position

L'affichage réglé en usine est tel que la valeur 0,000 est visible lorsque la vanne est complètement fermée.

Toute position de vanne au choix peut être définie comme position zéro :

- Amener la vanne à la position souhaitée en tournant le sélecteur.
- Desserrer les 3 vis sans tête sur le pourtour de la bague d'arrêt.
- Régler l'affichage sur la valeur 0,000 en maintenant le sélecteur tout en tournant la bague d'arrêt.
- Fixer la bague d'arrêt avec les 3 vis sans tête.

## 7. MONTAGE



### DANGER !

Risque de blessures dû à la présence de haute pression dans l'installation.

- Avant de desserrer les conduites et les vannes, couper la pression et purger l'air des conduites.

### 7.1. Travaux préparatoires

- Respecter le sens de débit (voir plaque signalétique).
- Nettoyer les tuyauteries (matériau d'étanchéité, copeaux de métal, etc.).

#### Appareils avec corps soudé

Démonter l'actionneur du corps de vanne :

- Ouvrir la vanne en effectuant environ 2 tours (pour décharger le joint du siège de vanne)
- Fixer à l'aide d'une clé plate appropriée sur le nipple.
- Dévisser l'actionneur du corps de vanne.

#### Appareils avec corps de manchon :

- Démonter l'actionneur uniquement en cas de besoin spécifique du client.



## 7.2. Montage

### AVERTISSEMENT !

#### Risque de blessures dû à un montage non conforme !

Des pièces endommagées ou des couples de serrage incorrects peuvent entraîner des défauts d'étanchéité sur l'appareil.

- Utiliser une clé plate pour le montage.
- Respecter les couples de serrage prescrits (voir tableau).

### 7.2.1. Monter le corps

Position de montage au choix, de préférence sélecteur vers le haut.

#### Corps soudé :

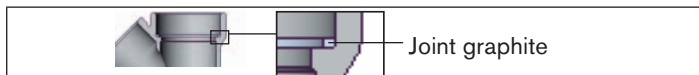
→ Souder le corps de vanne dans le système de tuyauterie.

#### Autres versions de corps :

→ Relier le corps à la tuyauterie.

### 7.2.2. Monter l'actionneur (corps soudé)

→ Contrôler le joint graphite et le remplacer si nécessaire. Veiller à ce que des restes de produit d'étanchéité n'entrent pas dans le système de tuyauterie.



→ Avant de remonter l'actionneur, lubrifier le filet du nipple (par ex. de pâte Klüber UH1 96-402 de la société Klüber).

→ Visser l'actionneur dans le corps de vanne en respectant les couples de serrage (voir « [Tab. 1](#) »).

Diamètre nominal (DN)	15	20	25	32-40	50-65
Couple de serrage ± 3 [Nm]	45	50	60	65	70

Tab. 1 : Couple de serrage à respecter pour le vissage dans le corps de vanne

## 8. MISE EN SERVICE

Respecter les indications de la plaque signalétique et les consignes concernant les fluides, leurs valeurs de pression et de température au chapitre « [5. Caractéristiques techniques](#) ».

## 9. DÉMONTAGE



### DANGER !

Risque de blessures dû à la présence de haute pression et de fluides toxiques dans l'installation.

- Avant de desserrer les conduites et les vannes, couper la pression et purger l'air des conduites.
- En cas d'utilisation de fluides toxiques, rincer les conduites

## 10. TRAVAUX D'ENTRETIEN

- Effectuer un contrôle visuel de l'appareil une fois par an. Des intervalles d'entretien plus rapprochés sont recommandés en fonction des conditions d'utilisation.
- En cas de pertes d'étanchéité, remplacer la pièce d'usure concernée.  
Dans ce cas, veuillez contacter la filiale de distribution compétente.

## 11. TRANSPORT, STOCKAGE, ÉLIMINATION

### REMARQUE !

#### Dommmages dus au transport/au stockage !

- Transporter et stocker l'appareil à l'abri de l'humidité et des impuretés et dans un emballage résistant aux chocs.
- Température de stockage autorisée : -20 à +65 °C.

#### Dommmages à l'environnement causés par des pièces d'appareil contaminées par des fluides.

- Éliminer l'appareil et l'emballage dans le respect de l'environnement !



[www.burkert.com](http://www.burkert.com)