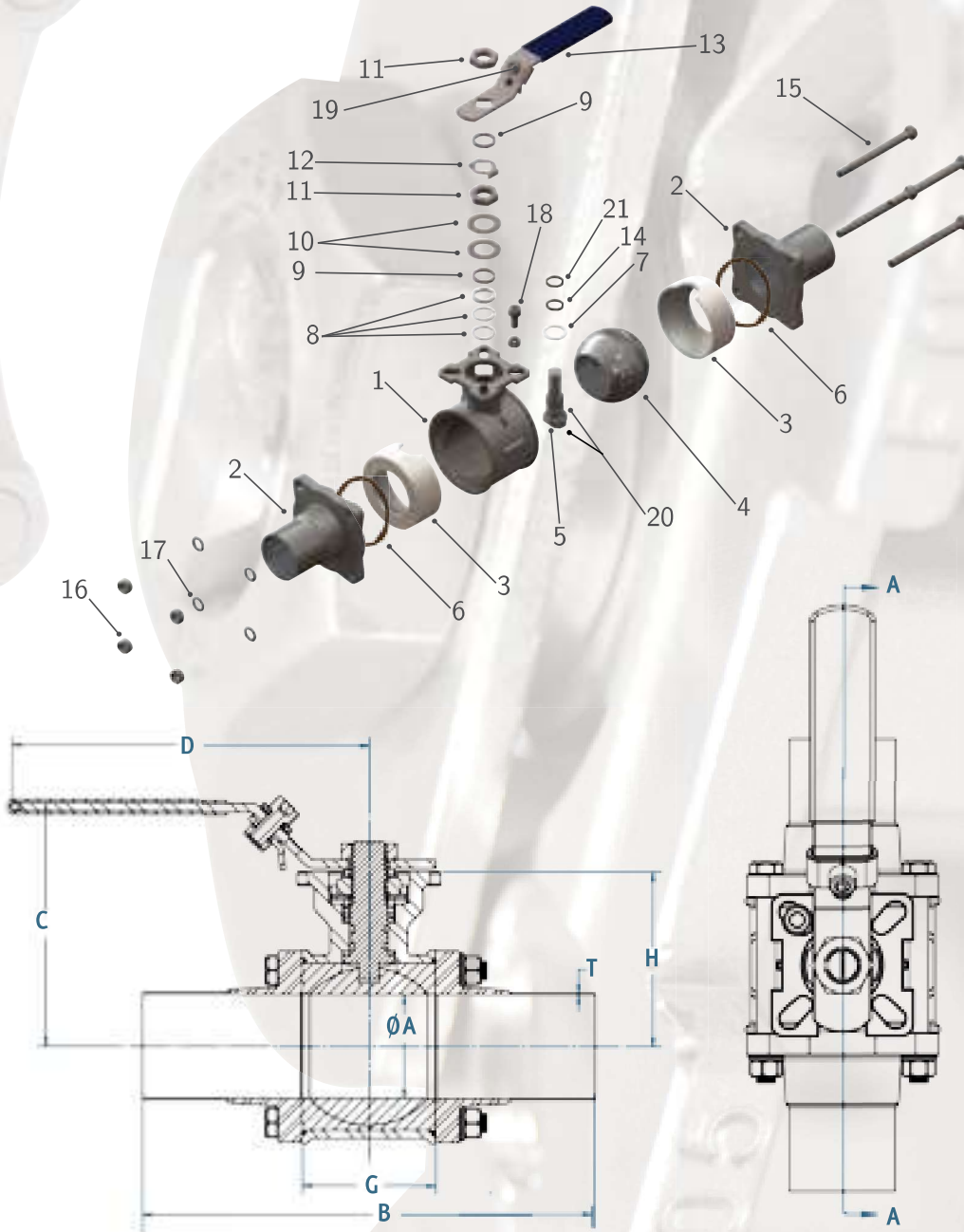


EA-33NF-EXT



Item	Part (Qty)	Material
1	Body	CF8M/316
2	End Caps (2)	CF8M/316
3	Seats (2)	PTFE
4	Ball	SUS 316
5	Stem	SUS 316
6	Body Seal (2)	PTFE
7	Gasket	PTFE
8	Seal	PTFE
9	Gland Ring (2)	SUS 304
10	Belleville Spring Washer (2)	SUS 301
11	Lever Nut	SUS 304
12	Locking Tab	SUS 304
13	Handle	SUS 304
14	O-ring	VITON®
15	Bolts (4)	SUS 304
16	Bolts Nut (4)	SUS 304
17	Washer (4)	SUS 304
18	Stop Screw	SUS 304
19	Locking Device	SUS 304
20	Static Device (2)	SUS 316
21	O-ring (2)	VITON®

Size	A	B	C	D	E	G	H	L	J	J1	d1	d2	SW	T	ISO5211
½"	0.37	4.50	2.79	4.33	0.50	0.99	1.67	0.32	1.42	1.65	0.24	0.24	0.35	0.07	F03/F04
¾"	0.63	5.50	2.89	4.33	0.76	1.09	1.76	0.32	1.42	1.65	0.24	0.24	0.35	0.07	F03/F04
1"	0.87	6.25	3.31	5.32	1.00	1.30	2.13	0.39	1.65	1.97	0.24	0.28	0.43	0.07	F04/F05
1½"	1.37	9.00	4.31	6.50	1.50	1.94	2.89	0.58	1.97	2.76	0.28	0.35	0.55	0.07	F05/F07
2"	1.87	9.50	4.68	6.50	2.00	2.50	3.26	0.58	1.97	2.76	0.28	0.35	0.55	0.07	F05/F07
2½"	2.37	6.52	5.25	9.06	2.50	2.76	4.21	0.67	2.76	4.02	0.35	0.43	0.67	0.07	F07/F10
3"	2.88	8.98	5.91	11.81	3.00	4.02	4.62	0.67	2.76	4.02	0.35	0.43	0.67	0.07	F07/F10
4"	3.84	8.87	6.90	11.81	4.00	4.02	5.21	0.67	2.76	4.02	0.35	0.43	0.67	0.08	F07/F10

Note: Sizes 2½"-4" are short butt-weld.