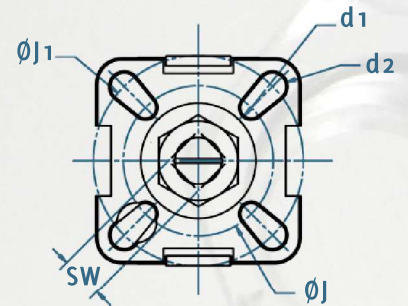
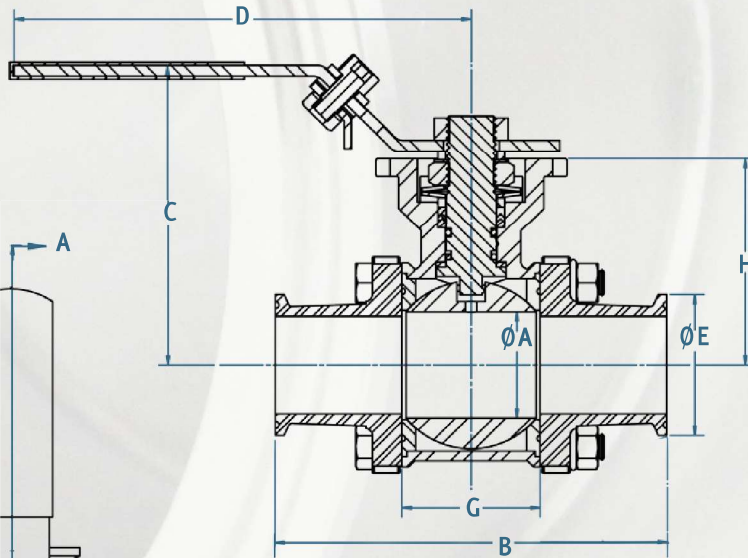
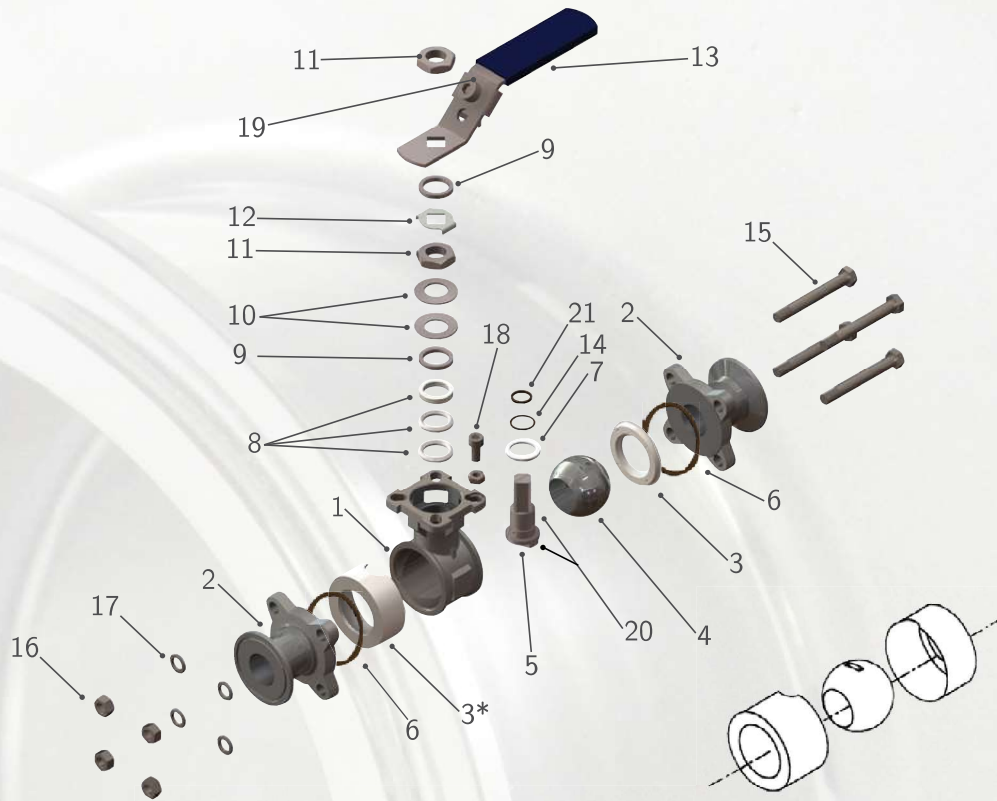


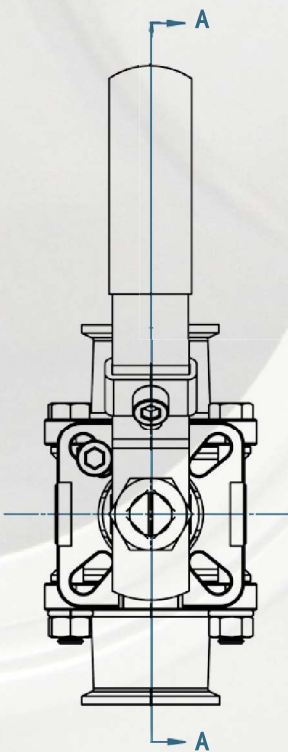
# EA-33NF-SN

Item	Part (Qty)	Material
1	Body	CF8M/316
2	End Caps (2)	CF8M/316
3*	Seats (2)	PTFE
4	Ball	SUS 316
5	Stem	SUS 316
6	Body Seal (2)	PTFE
7	Stem Gasket	PTFE
8	Stem Seals (3)	PTFE
9	Gland Ring (2)	SUS 301
10	Belleville Spring Washer (2)	SUS 304
11	Lever Nut	SUS 304
12	Locking Tab	SUS 304
13	Handle	SUS 304
14	O ring	SUS 304
15	Bolts (4)	SUS 304
16	Bolts Nut (4)	SUS 304
17	Washer (4)	SUS 304
18	Stop Screw	PVC
19	Locking Device	SUS 304
20	Static Device (2)	SUS 316
21	O ring	VITON®



\*Option: Cavity Filled

Standard Grit	Ra		RMS		Class
	µin	µ	µin	µ	
240g	14-18	.34-.46	15-20	.38-.51	B
320g	8-10	.21-.25	9-11	.23-.28	A



Size	A	B	C	D	E	G	H	L	J	J1	d1	d2	SW	ISO5211
½"	0.37	3.50	2.79	4.33	1.00	0.99	1.67	0.32	1.42	1.65	0.24	0.24	0.35	F03/F04
¾"	0.63	4.00	2.89	4.33	1.00	1.09	1.76	0.32	1.42	1.65	0.24	0.24	0.35	F03/F04
1"	0.87	4.50	3.31	5.32	1.98	1.30	2.13	0.39	1.65	1.97	0.24	0.28	0.43	F04/F05
1½"	1.37	5.50	4.31	6.50	1.98	1.94	2.89	0.58	1.97	2.76	0.28	0.35	0.55	F05/F07
2"	1.87	6.25	4.68	6.50	2.52	2.50	3.26	0.58	1.97	2.76	0.28	0.35	0.55	F05/F07
2½"	2.37	7.00	5.25	9.06	3.05	2.76	4.21	0.67	2.76	4.02	0.35	0.43	0.67	F07/F10
3"	2.88	9.00	6.30	11.81	3.58	4.02	4.62	0.67	2.76	4.02	0.35	0.43	0.67	F07/F10
4"	3.84	9.50	6.90	11.81	8.90	4.02	5.21	0.67	2.76	4.02	0.35	0.43	0.67	F07/F10
6"	5.78	15.50	8.51	19.68	6.57	7.42	8.50	1.06	4.02	4.92	0.47	0.55	1.06	F10/F12