

La bomba para aplicaciones estándar

Alfa Laval SolidC Bomba centrífuga

Aplicaciones

La bomba SolidC está diseñada para aplicaciones estándar, como soluciones CIP (limpieza in situ), servicios públicos, agua (procesamiento, calentamiento, refrigeración), lavadoras, servicios de transporte simple en el rango de trabajo. SolidC es adecuada para utilizar en la industria alimentaria, de bebidas, de cuidado personal, farmacéutica, de productos lácteos, de productos químicos ligeros y del agua.

Diseño estándar

La bomba SolidC ha sido diseñada especialmente para soluciones CIP, por lo que tiene radios de gran tamaño y cierres fáciles de limpiar. La SolidC tiene un protector de acero inoxidable para el motor y toda la unidad se apoya sobre cuatro patas de acero inoxidable regulables.

Cierres axiales

La bomba SolidC está equipada con un cierre externo simple o un cierre axial con enjuague. Ambos tienen juntas de estanqueidad fijas de acero AISI 329 resistente al ácido con superficie de sellado de carburo de silicio y juntas de estanqueidad rotativas de carbono. El cierre secundario, correspondiente al cierre con enjuague, es un cierre con reborde de larga duración.



DATOS TÉCNICOS

Materiales

Piezas de acero bañadas por producto: W. 1.4404 (316L).
 Otras piezas de acero: Acero inoxidable
 Acabado: Chorro estándar
 Cierres bañados por producto: EPDM

Conexiones para FSS:

Rosca exterior R 1/8" (BSP).

Motor

Motor de pie acoplado de conformidad con la normativa métrica estándar IEC, 2 polos = 3000/3600 r.p.m. a 50/60 Hz. IP 55 (con orificio de drenaje con tapón de laberinto), aislamiento de clase F.

Tamaños de motores

50 Hz: 1,1 - 22 kW

60 Hz: 1,3 - 25 kW

NOTA:

Cuando se utiliza con un convertidor de frecuencia, el motor de 22 kW solo tiene un efecto de 20 kW.

Garantía

Garantía ampliada de tres años en la gama de bombas centrífugas SolidC. Dicha garantía cubre todas las piezas no desgastables siempre que se utilicen piezas de recambio originales de Alfa Laval.

DATOS DE FUNCIONAMIENTO

Presión

Presión de entrada máx.: 400 kPa (4 bar).

Temperatura

Escala de temperatura: De -10 °C a +120 °C (EPDM).

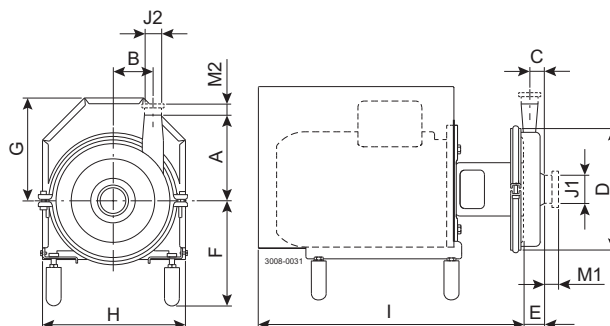
Cierre axial con enjuague (FSS):

Presión de entrada de agua: máx. 100 kPa (1 bar).

Consumo de agua: 0,25 - 0,5 l/min.



Dimensiones (mm)



Medidas específicas de la bomba

Modelo de bomba	SolidC-1	SolidC-2	SolidC-3	SolidC-4
A	180	200	210	230
B	67	94	121	120
C	28	35	31	27
D	238	227	311	333
E	40	47	44	44

Medidas específicas del motor

Motor IEC	IEC90	IEC100	IEC112	IEC132	IEC160
Motor (kW)	1.5/2.2	3.0	4.0	5.5/7.5	11/15/18.5/22
F (máx.)*	246	256	259	279	307
G	197	200	229	240	292
H	235	285	284	334	384
I	490	528	511	643	771

*Se puede reducir el tamaño F en un mínimo de mm para todos los modelos de bomba. En el caso de modelos más pequeños, se puede reducir el tamaño F aún más.

Descripción general del motor

Modelo de bomba	SolidC-1	SolidC-2	SolidC-3	SolidC-4
Rango de motor (IEC)	IEC90-IEC112	IEC100-IEC160	IEC132-IEC160	IEC132-IEC160

Los datos de las medidas se basan en motores WEG de dos polos.

Conexiones

Modelo de bomba		SolidC-1	SolidC-2	SolidC-3	SolidC-4
ISO 2037 Abrazadera	M1	21	21	21	21
	M2	21	21	21	21
Unión ISO(IDF)	M1	21	21	21	21
	M2	21	21	21	21
Unión DIN/ISO	M1	23	61	61	61
	M2	22	22	22	23
Unión SMS	M1	20	24	24	24
	M2	20	20	20	20
Unión (BS) RJT	M1	27	27	27	27
	M2	27	27	27	27
Unión DS	M1	20	24	24	24
	M2	20	20	20	20
J1*		51 / 2"	63,5 / 2,5"	76,1 / 3"	76,1 / 3"
J2*		38 / 1,5"	38 / 1,5"	38 / 1,5"	51 / 2"

*Existen otras medidas disponibles bajo demanda.

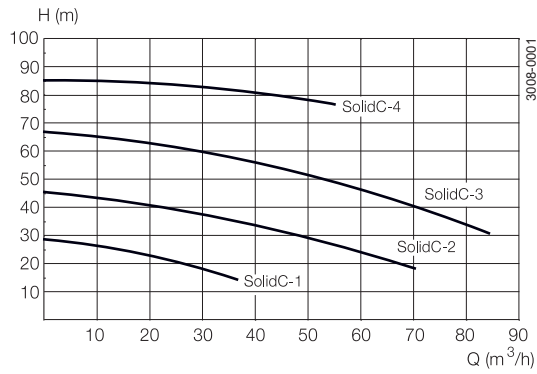
ESE00265/13



CSI

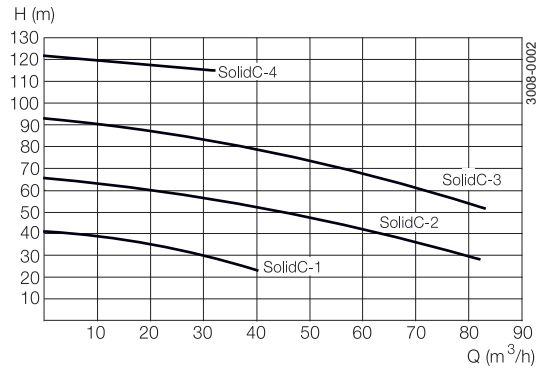
CONTACT CSI FOR MORE INFORMATION | CSIDESIGNS.COM | SALES@CSIDESIGNS.COM | 417.831.1411

Diagrama de flujo



Opciones

- A. Impulsor con diámetro reducido.
- B. Motor para otro voltaje o frecuencia.
- C. Motor de 1.500 r.p.m.
- D. Cierre axial con enjuague.
- E. Cierres bañados por producto de Nitrilo (NBR), Caucho fluorado (FPM) o FEP.
- F. Junta de estanqueidad rotativa de carburo de silicio.



Pedidos

Le rogamos indique los datos siguientes cuando realice su pedido:

- Tamaño de la bomba.
- Conexiones.
- Diámetro del impulsor.
- Tamaño del motor.
- Voltaje y frecuencia.
- Flujo, presión y temperatura.
- Densidad y viscosidad del producto.
- Opciones.

Nota:

Para obtener más detalles, consulte también ESE00797.

La información incluida en el presente documento es correcta en el momento de su publicación, no obstante puede estar sujeta a modificaciones sin previo aviso. ALFA LAVAL es una marca registrada de Alfa Laval Corporate AB (Suecia).

ESE00265ES 1512

© Alfa Laval

Cómo ponerse en contacto con Alfa Laval

Cómo ponerse en contacto con Alfa Laval nosotros en cada país, se actualiza constantemente en nuestra página web. Visite www.alfalaval.com para acceder a esta información.



CSI

CONTACT CSI FOR MORE INFORMATION | CSIDESIGNS.COM | SALES@CSIDESIGNS.COM | 417.831.1411